



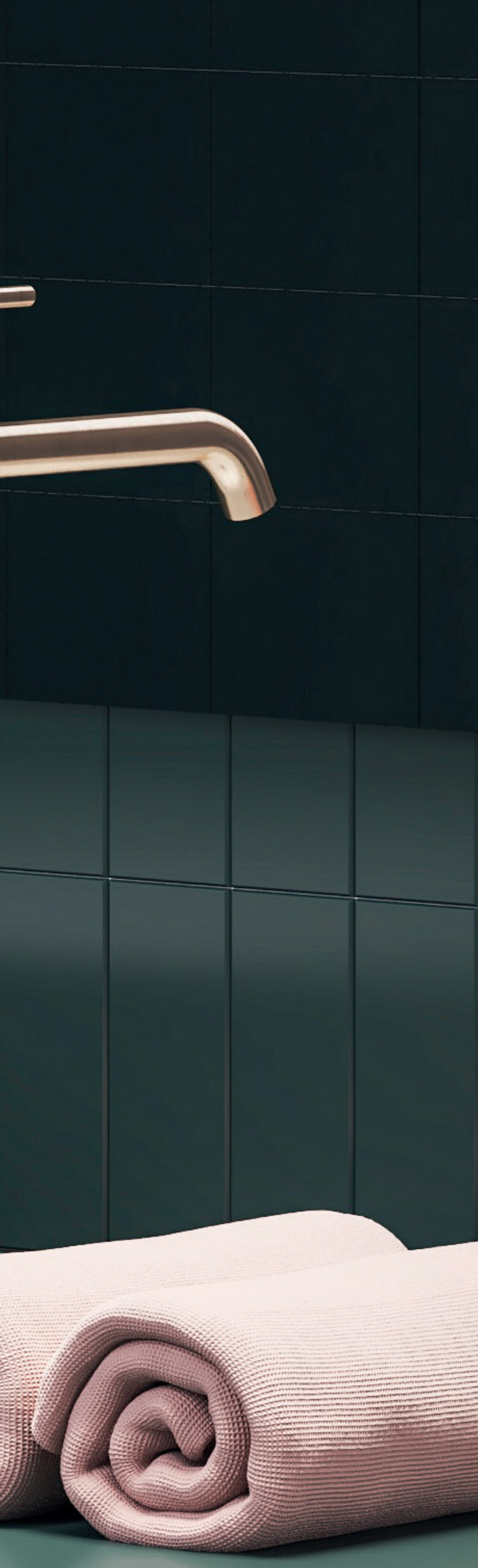
RAVAK[®]

Profi

КАТАЛОГ ПРОДУКЦІЇ RAVAK 2023/2024

www.ravak.ua





ЗМІСТ

Дизайн RAVAK	4
Концепції	6
Душові кабінки та двері	16
> Walk-In	24
> Brilliant	38
> SmartLine	50
> Matrix	64
> Chrome	76
> Nexty	102
> Pivot	118
> Blix Slim	134
> Blix	152
> Supernova	184
> X-Point	212
> Нестандартні	221
> Запасні частини	224
Сидіння	230
Піддони, душові канали та трапи	238
Ванни	280
Шторки та двері для ванни	338
Гідромасажні системи	364
Умивальники	382
Меблі для ванної кімнати	442
Унітази та біде	494
Змішувачі	510
Аксесуари для душу	600
Аксесуари для ванної кімнати	620
Хімічні засоби для ванної кімнати	639

Дизайн RAVAK

ПРОСТІ ОРИГІНАЛЬНІ РІШЕННЯ, ЧІТКІ ІДЕЇ ДЛЯ КОЖНОЇ КОНЦЕПЦІЇ, ВИРОБИ З МАКСИМАЛЬНОЮ КОРИСНІСТЮ.



Kryštof Nosál

Чеський дизайнер продукції, розробник багатьох виробів для ванних кімнат RAVAK.

Дотримується принципу нескладних „чистих“ рішень.

За вироби RAVAK отримав нагороди Red Dot, iF Design Award, EDIDA, Good Design та інші.



Vrtiška & Žák

Засновники празької студії Vrtiška & Žák з більш ніж десятирічним досвідом. Їх об'єднує працьовитість, готовність долати труднощі та вміння бачити потенціал навіть там, де він прихований від інших. Їхня діяльність охоплює широкий спектр областей — від дизайну продуктів до інтер'єрів та архітектури, від виробів ручної роботи до промислового виробництва. Їхніми основними факторами розвитку є творчість та нестандартне мислення.



Achim Storz

Австрійський дизайнер продукції, розробник ванн RAVAK та інтер'єрів автомобілів Porsche, BMW, Audi та інших.

ДИЗАЙН ПРОДУКЦІЇ RAVAK ОТРИМАВ БАГАТО
НАГОРОД НА МІЖНАРОДНИХ КОНКУРСАХ.



Концепції RAVAK

Вироби ідеально вписуються у
кожну ванну або туалетну кімнату

Незалежно від того, чи віддаєте Ви перевагу ванні або душу, чи шукаєте ви сантехніку для туалетної кімнати, в асортименті RAVAK Ви точно знайдете лінійку продуктів, що відповідає вашим вимогам. Ми пропонуємо естетично узгоджені комплекти ванн, душових кабін та їхніх піддонів, умивальників, меблів, змішувачів, унітазів та аксесуарів, які логічно пов'язані між собою, мають чіткий стиль, втілюють у собі наш багаторічний досвід та мають оригінальний дизайн, який ніколи не перестане Вас радувати.

Вироби RAVAK підійдуть для ванних кімнат будь-яких розмірів — від мініатюрних до дуже великих.

Тільки RAVAK пропонує найширшу на ринку лінійку з єдиним дизайном, — це універсальна Концепція Chrome, яка має в собі понад 200 сантехнічних виробів, одиниць меблів та аксесуарів для ванної кімнати й туалету.

2

4



- 1 Ванни та шторки для ванни - підходять для ванни й душу
- 2 Душові кабінки та двері - виготовлені з максимальною точністю та використанням компонентів найвищої якості
- 3 Умивальники та меблі для ванної кімнати - на стільницю або тумбу, з литого мармуру та кераміки
- 4 Унітази та біде - для ідеального поєднання ванної кімнати з туалетом
- 5 Змішувачі та аксесуари - виготовлені з високоякісних та надійних матеріалів

Концепція Chrome - найширша концепція на ринку України



Гармонійно підібрані до останньої деталі. Сантехнічне обладнання для всієї ванної кімнати й туалету. Ванни тепер можуть бути з висотою бортика лише 18 мм.



Прямокутна або кутова ванна Chrome та Chrome Slim див. стор. 304



Шторка для ванни див. стор. 346



Душові кабінки у різних варіантах виконання див. стор. 76



Душові піддони або душові канали див. стор. 244



Сидіння див. стор. 232



Умивальники, подвійні умивальники, мініумивальники та меблі для ванної кімнати див. стор. 410



Унітази та біде див. стор. 496



Змішувачі та аксесуари див. стор. 556



Аксесуари для ванної кімнати див. стор. 620

Йде Вам назустріч - Концепція 10°



reddot design award
winner 2015



DESIGN
AWARD
2016



ELLE
DECO
INTERNATIONAL
DESIGN AWARDS
TOP
DESIGN
2015

Дизайн Kryštof Nosál

Скільки окремих виробів всього 10° породив виняткову концепцію для великих і малих ванних кімнат. Ергономіка в гармонічному поєднанні з оригінальним дизайном.



Кутова ванна з місцем
для туалетного приладдя
чи сидінням або прямокутна
ванна див. стор. 318



Шторка для ванни
див. стор. 358



Душові піддони
або душові канали
див. стор. 252



Скільки внутрішніх стінок
умивальників збільшує
зручність
див. стор. 422



Меблі для ванної кімнати
див. стор. 476



Змішувачі
див. стор. 544



Акcesуари для ванної
кімнати
див. стор. 622

Концепція Formy - трансформація форми в один з двох варіантів



Ідеально чистий комплект „умивальник + ванна“ з освіжаючим елементом навмисної асиметрії. Ванни тепер можуть бути з висотою бортика лише 18 мм.



Ванна Formy 01 і Formy 01 Slim
див. стор. 296



Умивальник Formy 01
див. стор. 394



Тумба під умивальник
концепції Formy
див. стор. 459



Висока шафа
концепції Formy
див. стор. 457

Трансформація форми в один з двох варіантів - Концепція Formy



Тонкі вигини поздовжніх ліній умивальника та ванни сформували оригінальну концепцію. Ванни тепер можуть бути з висотою бортика лише 18 мм.



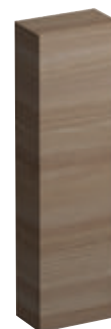
Ванна Formy 02 і Formy 02 Slim
див. стор. 298



Умивальник Formy 02
див. стор. 394



Тумба під умивальник
концепції Formy
див. стор. 459



Висока шафа
концепції Formy
див. стор. 457

Концепція Rosa II - 2 в 1: простора душова кабіна та велика ванна



Дизайн Kryštof Nosál

**Вироби підходять як для маленьких, так і для великих ванних кімнат.
Цілісне та позачасове рішення, досконале в кожній деталі.**



Напрочуд зручні ванни
див. стор. 322



Шторки для ванни
див. стор. 360



Умивальники різних розмірів
див. стор. 428



Тумби під умивальник
див. стор. 484



Висока шафа з
полицями
див. стор. 485

Чим простіше, тим красивіше - Концепція Classic II



Дизайн Kryštof Nosál

**Концепція виробів широкого асортименту для всієї ванної кімнати й туалету.
Позачасова концепція, яка завжди актуальна.**



Ванни з широким і плоским дном
див. стор. 306



Шторки та двері для ванни
див. стор. 338



Стандартні, подвійні та мінімумивальники різних розмірів
див. стор. 424



Меблі для ванної кімнати у чотирьох
варіантах декору з якісним наповненням та
фурнітурою
див. стор. 480



WC Classic
див. стор. 500



Змішувачі
див. стор. 564

Концепція Avocado - від мінімуму до максимуму



Дизайн Achim Storz

Концепція складається з комфортної, але дуже компактної ванни з практичним умивальником. Підходять навіть для найменших ванних кімнат.



Ванна, яка максимально економить місце
див. стор. 328



Умивальники з великою кількістю
місця для приладдя можна
встановлювати над ванною
див. стор. 436

Витончені економні рішення - Концепція VeHarry II



Дизайн Kryštof Nosál

Найкомпактніше рішення для ванної кімнати для комфортного прийняття ванни й душу. Для маленької ванної кімнати з великими можливостями.



Зручна ванна для купання та прийняття душу
див. стор. 330



Шторка для ванни,
що складається до стіни
див. стор. 354



Умивальник,
призначений
для розміщення над
ванною
див. стор. 432



Тумба під
прямокутний
умивальник
див. стор. 490

Душові кабіни

Чому саме RAVAK?

Ми дотримуємося основних принципів відповідального виробника. Це означає, що ми забезпечуємо першокласну якість, використовуємо передові технології, а також покладаємося на перевірені навички досвідчених майстрів і, що не менш важливо, інвестуємо у власний дизайн.

Дизайн RAVAK

Зовнішній вигляд виробів RAVAK відповідає сучасним естетичним стандартам; крім того, ми дбаємо про те, щоб кожен з них був бездоганно функціональним і робив повсякденні процедури у ванній кімнаті приємнішими.





ВЛАСНІ РОЗРОБКИ ТА ІННОВАЦІЇ

Задоволення вимог користувачів протягом тривалого періоду

Ми спираємося на 30-річний досвід та постійне покращення душових кабін.



ПІДТВЕРДЖЕННЯ ЯКОСТІ

Впевненість

Ми пропонуємо розширену гарантію на всі душові кабінки RAVAK.



ШИРОКИЙ АСОРТИМЕНТ

Кожний знайде найкраще для себе

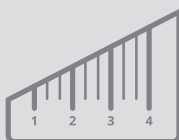
Ми пропонуємо понад 500 типів душових кабін у 12 модельних рядах.



ВИГОТОВЛЕНО В ЄВРОПІ

Виробничий процес під контролем

Наше виробництво здійснюється в Чехії на власному заводі, що дозволяє нам контролювати якість матеріалів та виробничих операцій.



НЕСТАНДАРТНІ РІШЕННЯ

Немає нічого неможливого

Знайдемо рішення майже для кожної ванної кімнати.



ЗАХИСТ СКЛА

Захист скла

Скло захищене технологією обробки поверхні RAVAK AntiCalc®

Параметри для вибору душової kabіни та дверей

КОЛЬОРИ КАРКАСА



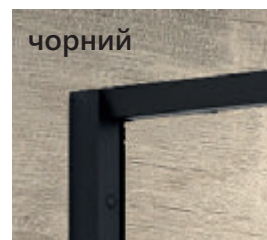
Matrix, Chrome, Nexty, Pivot, Blix та Supernova



Walk-In, SmartLine, Matrix, Chrome, Nexty, Pivot, Blix Slim та Blix



Matrix, Chrome, Nexty, Pivot, Blix та Supernova



Walk-In, Nexty, Pivot, Blix Slim та Supernova

СТАНДАРТНЕ ВИКОНАННЯ

Міцне скло



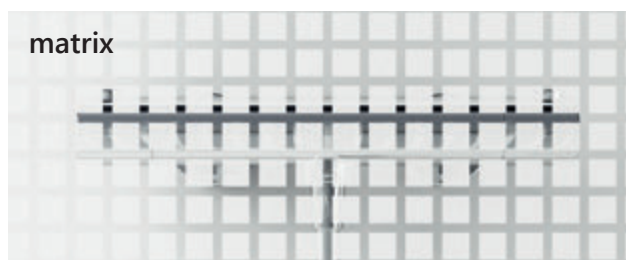
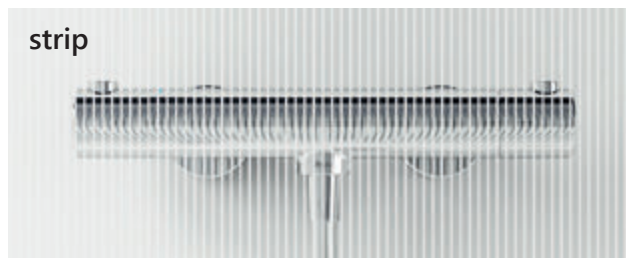
Виконання: пластик



НЕСТАНДАРТНЕ ВИКОНАННЯ

— під замовлення

Міцне скло з принтом або фарбуванням



Варіанти скла для нестандартних рішень (з можливістю замовлення) можна знайти на сайті atr.ravak.ua

Детальніше про нестандартні рішення див. на стор. 220.

Всі скляні частини покриті захисним засобом RAVAK AntiCalc®. Детальніше — на стор. 21.

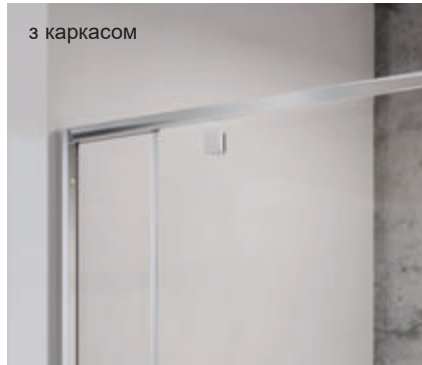
Ми пропонуємо такі ж кольори та виконання шторок для ванни див. стор. 338.

КОНСТРУКЦІЯ



без каркаса

Brilliant, Walk-In, SmartLine, Chrome

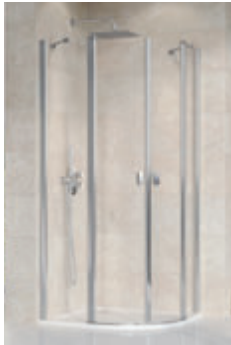
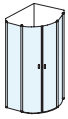


з каркасом

Matrix, Nexty, Pivot, Blix Slim, Blix, Supernova

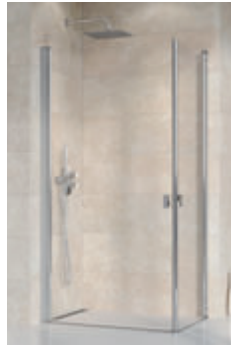
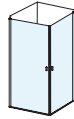
ФОРМА

напівкругла



SmartLine, Chrome, Nexty, Pivot, Blix Slim, Blix, Supernova, X-Point

квадрат



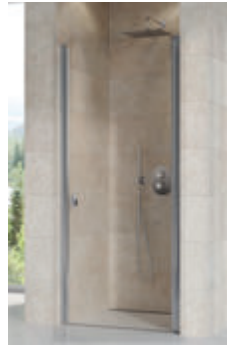
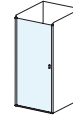
Brilliant, SmartLine, Matrix, Chrome, Nexty, Pivot, Blix Slim, Blix, Supernova, X-Point

прямокутник



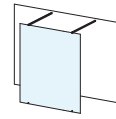
Brilliant, SmartLine, Matrix, Chrome, Nexty, Pivot, Blix Slim, Blix, Supernova

двері



Brilliant, SmartLine, Matrix, Chrome, Nexty, Pivot, Blix Slim, Blix, Supernova

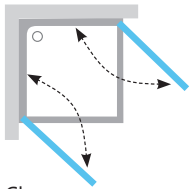
Walk-In



Walk-In

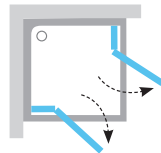
СПОСІБ ВІДКРИВАННЯ

З поворотною стійкою – всередину та назовні



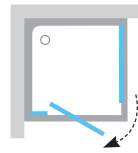
Chrome

Петлі – назовні



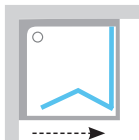
Brilliant, SmartLine

Шарніри – назовні



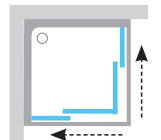
Nexty, Pivot, Supernova

Складання - Переміщення



Blix, Supernova

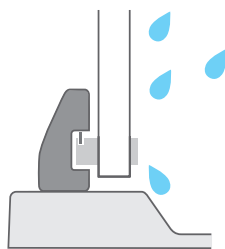
Переміщення



Matrix, Blix Slim, Blix, Supernova, X-Point

ГЕРМЕТИЧНІСТЬ

Каркасні душові кабінки забезпечують оптимальний захист від бризок води. Чим вищий нижній горизонтальний профіль, тим кращий захист. Отже, душова кабіна або двері утримують воду навіть під час інтенсивного прийняття душу.



Каркас в нижній частині кабінки:
Nexty, Pivot, Blix Slim, Blix,
Supernova



Порогова планка в нижній частині кабінки:
Brilliant, SmartLine, Matrix, Chrome

МОНТАЖНІ ТА РЕГУЛЮВАЛЬНІ ПРОФІЛІ ДО СЕРІЙ NEXTY, PIVOT, BLIX, SUPERNOVA

Регулювальні профілі

Дозволяють відрегулювати (розширити) душову кабінку або двері (або шторку для ванни) на 2 см з кожного боку.

Ми виробляємо регулювальні профілі для душових кабін і дверей наступних серій: Nexty, Pivot, Blix та Supernova.

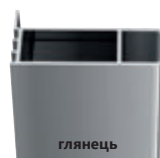
Монтажні профілі

Використовується для кріплення душової кабінки або дверей до стіни.

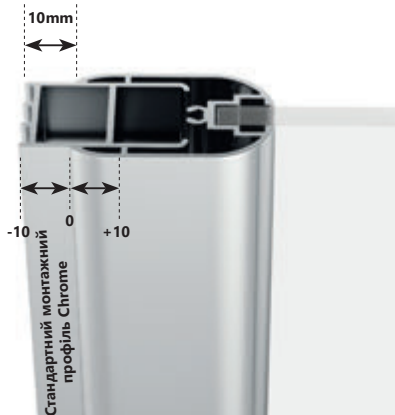
Входить до комплекту кожного виробу, для якого він необхідний.



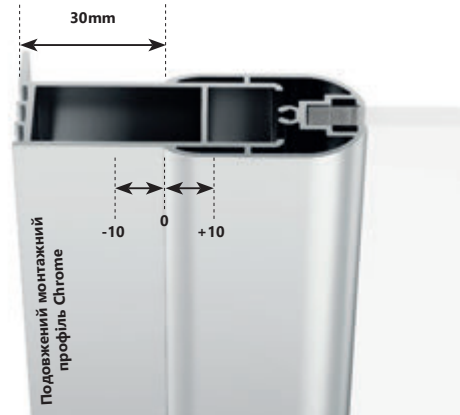
Монтажні профілі Chrome



Подовжений монтажний профіль



Стандартний монтажний профіль входить до комплекту кожної тумби Chrome і дозволяє регулювати виріб (розширювати/звужувати) на 10 мм.



Якщо вам потрібно ще більше розширити виріб, треба придбати додатковий подовжений монтажний профіль, який ширший на 20 мм і дозволяє розширити виріб ще на 20 мм з допуском +/- 10 мм.

НАЙКРАЩИЙ ДОГЛЯД БЕЗПОСЕРЕДНЬО ВІД ВИРОБНИКА.

Невидимий захист від бруду та відкладень на склі

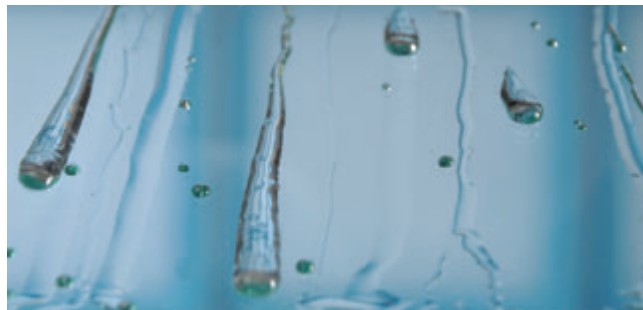
Будь-яка вода, за винятком дощової або дистильованої, завжди містить певну кількість солей. Щоб видалити їхні відкладення, які називаються вапняним нальотом, слід докласти чималих зусиль. Вапняний наліт утворює хімічний зв'язок зі склом і з часом сильно забруднює його. Загальнодоступні хімічні засоби абсолютно неефективні проти вапняного нальоту.

Надійно захистити від постійного утворення нальоту здатна лише запатентована технологія RAVAK AntiCalc®, яку компанія RAVAK застосовує для обробки скляних елементів своїх душових кабін і шторок для ванн під час виробництва.



RAVAK AntiCalc Conditioner

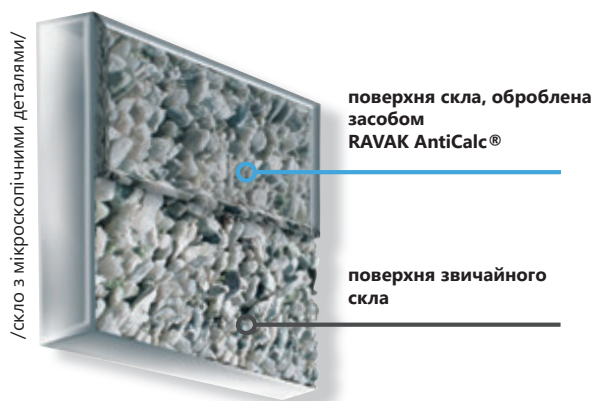
Ми рекомендуємо наносити RAVAK AntiCalc Conditioner приблизно кожні 3 місяці (залежно від жорсткості води), щоб відновлювати водовідштовхувальний ефект покриття наших виробів.



Скло, оброблене RAVAK AntiCalc®: вода відштовхується від поверхні та стікає вниз.



Вплив води на скло без використання засобу RAVAK AntiCalc®.



Огляд модельних рядів

Ми пропонуємо понад 500 типів душових кабін у десяти модельних рядах (серіях).

Walk-In > 24



Brilliant > 38



Chrome > 76



Nexty > 102



Pivot > 118



5

5 РОКІВ ГАРАНТІЇ
НА ВСІ ДУШОВІ
КАБІНИ ТА ДВЕРІ

RAVAK

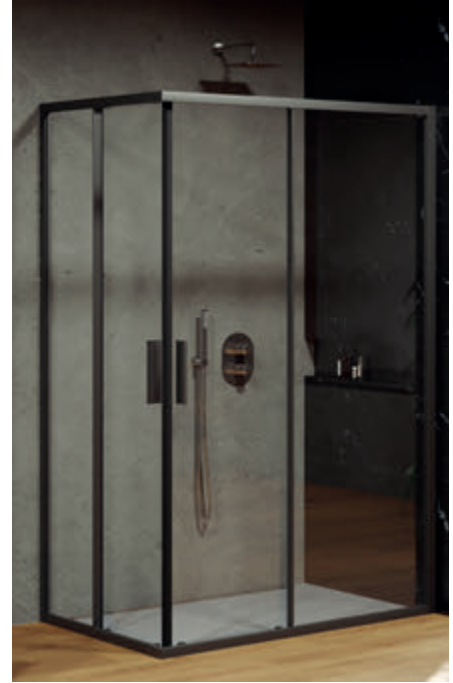
SmartLine > 50



Matrix > 64



Blix Slim > 134



Blix > 152



Supernova > 184



X-Point > 212



Walk-In



5 5 РОКІВ ГАРАНТІЇ НА ВСІ ДУШОВІ КАБІНИ ТА ДВЕРІ

ЗАХИСТ СКЛА
Скло захищене технологією обробки поверхні RAVAK AntiCalc®

ПРОСТИЙ ДОГЛЯД
Відсутність профілів і важкодоступних місць

8 mm ТОВЩИНА СКЛА



Сучасні рішення

Відображають сучасну тенденцію до використання чистого скла та організації просторих ванних кімнат

Витончені металеві елементи

Не шкодять зовнішньому вигляду та надійно фіксують скляні секції

Універсальні тримачі

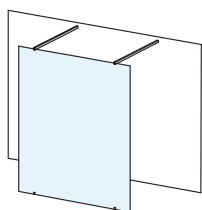
Можливість вкоротити до необхідної довжини

Невибагливі щодо догляду

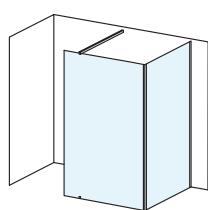
Завдяки захисному покриттю RAVAK AntiCalc® скло довше залишається чистим (не утворюється вапняний наліт)

Широкий вибір варіантів виконання

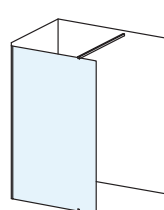
Низка просторових рішень (Free, Corner, Wall, Double Wall...)
Стандартні й нестандартні розміри (до 160 см завширшки і 250 см заввишки)
Вибір ширини входу.



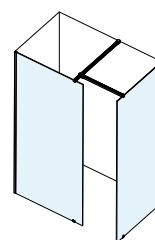
Walk-In Free > 26



Walk-In Corner > 28



Walk-In Wall > 30



Walk-In Double Wall > 32

Walk-In Free

 Цільна нерухома стінка зі входом з обох сторін

Елегантний металевий тримач, який не шкодить свіжому вигляду душової kabіни



Мінімалістська хромована задня частина в тому ж стилі, що й верхній тримач

Простір та легкість

Неперевершений дизайн ванної кімнати, де завдяки використанню однієї нерухокої стінки доступ до душової kabіни є з обох боків. Ідеально підходить для прийняття душу удвох.

Важлива інформація

1. Рекомендовані душові канали та підлогові трапи: Душові канали з нержавіючої сталі Chrome, 10° і Runway. Пластикові душові канали з решіткою Zebra з нержавіючої сталі. Пластиковий трап SN501 з решіткою з нержавіючої сталі.
2. Для повної комплектації душової kabіни необхідно замовити скло Walk-In Free разом з двома комплектами W SET-Uni Free/Wall (наша рекомендація) або з одним комплектом W SET-Free у відповідному розмірі.
3. W SET-Uni Free/Wall має довжину 120 см. Ви можете вкоротити його до будь-якого розміру, відрізвавши зайву частину, щоб досягти потрібної ширини входу.
4. Комплект W SET включає металеві тримачі, U-подібні прокладки, ущільнювач для скла та монтажний набір. Комплект скла включає саме скло та монтажний профіль.
5. Міцне скло товщиною 8 мм із запатентованою технологією захисту RAVAK AntiCalc®.

Душові канали

→ 272

Сидіння

→ 230

Змішувачі

→ 510

Акcesуари

→ 600

Засоби для чищення

→ 639

5 РОКІВ
ГАРАНТІЇЗАХИСТ СКЛА
ANTICALCПРОСТИЙ
ДОГЛЯДТОВЩИНА
СКЛА

Walk-In Free

Модифікація



ПОЛІР. АЛЮМ



ЧОРНИЙ

Стандартне виконання



TRANSPARENT

Нестандартне виконання



ГРАФИТ



МАТЕЛУХ

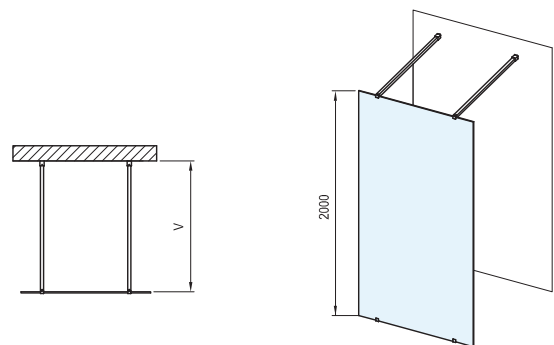


МАТРИХ

Висота
2000 mm

Арт.	Тип	Каркас	Виконання	Розміри виробу (мм)	Вхід V (мм)	Розмір упаковки (см)	Вага з упаковкою (кг)
GW9FG0C00Z1	Walk-In Free - 120	-	transparent	1200		125x8x205	57,0
GW9FJ0C00Z1	Walk-In Free - 130	-	transparent	1300		135x8x205	60,4
GW9FM0C00Z1	Walk-In Free - 140	-	transparent	1400		145x8x205	69,0
GW9FP0C00Z1	Walk-In Free - 150	-	transparent	1500		155x8x205	69,8
GW9FS0C00Z1	Walk-In Free - 160	-	transparent	1600		165x8x205	77,0
GWD01000A098	W SET - Uni Free/Wall	глянець	-	---	max. 1200	6x10x125	1,5
GWD010003023	W SET - Uni Free/Wall	чорний	-	---	max. 1200	6x10x125	1,5
GWD01000A096	W SET - 90 Free	глянець	-	---	900	120x7,4x5	1,7
GWD010003020	W SET - 90 Free	чорний	-	---	900	120x7,4x5	1,7
GWD01000A097	W SET - 100 Free	глянець	-	---	1000	130x7,4x5	1,9
GWD010003021	W SET - 100 Free	чорний	-	---	1000	130x7,4x5	1,9

Для повної комплектації треба окремо замовити комплект скла Walk-In Free та W SET.

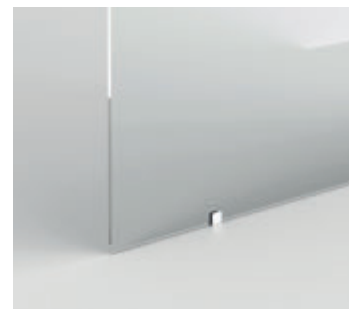


Walk-In Corner

Дві нерухомі стінки зі входом з одного боку



Елегантний металевий тримач, який не шкодить свіжому вигляду душової kabіни



Мінімалістська хромована задня частина в тому ж стилі, що й верхній тримач

З іншого боку входу немає

Елегантне рішення для душової зони, практичність якої забезпечується входом тільки з одного боку.

Важлива інформація

- 1.** Рекомендовані душові канали та підлогові трапи: Душові канали з нержавіючої сталі Chrome, 10° і Runway. Пластикові душові канали з решіткою Zebra з нержавіючої сталі. Пластиковий трап SN501 з решіткою з нержавіючої сталі.
- 2.** Для повної комплектації треба окремо замовити комплект скла Walk-In Corner та W SET Corner.
- 3.** Комплект W SET включає металеві тримачі, U-подібні прокладки, ущільнювач для скла та монтажний набір. Комплект скла включає саме скло та монтажний профіль.
- 4.** Міцне скло товщиною 8 мм із запатентованою технологією захисту RAVAK AntiCalc®.

Душові канали

→ 272

Сидіння

→ 230

Змішувачі

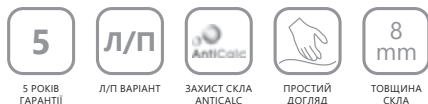
→ 510

Акcesуари

→ 600

Засоби для чищення

→ 639



Walk-In Corner

Модифікація



Стандартне виконання



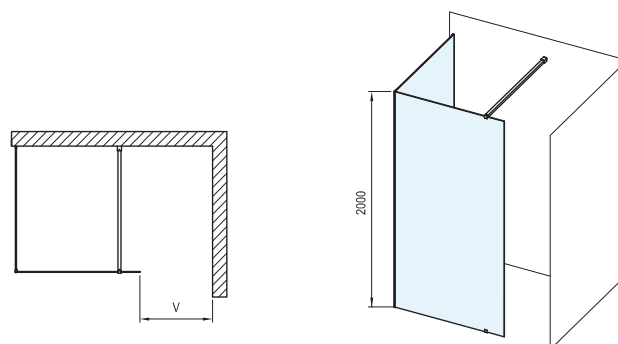
Нестандартне виконання



Висота
2000 mm

Арт.	Тип	Каркас	Виконання	Розміри виробу (мм)	Вхід V (мм)	Розмір упаковки (см)	Вага з упаковкою (кг)
GW1CD4300Z1	Walk-In Corner - 110/80	чорний	transparent	1100x800	800	115x16x205	89,5
GWD010003017	W SET - 80 Wall/Corner	чорний	-	---	800	110x7,4x5	1,2
GW1CD4C00Z1	Walk-In Corner - 110/80	глянець	transparent	1100x800	800	115x16x205	89,5
GWD01000A093	W SET - 80 Wall/Corner	глянець	-	---	800	110x7,4x5	1,2
GW1CG4300Z1	Walk-In Corner - 120/80	чорний	transparent	1200x800	800	125x16x205	93,5
GWD010003017	W SET - 80 Wall/Corner	чорний	-	---	800	110x7,4x5	1,2
GW1CG4C00Z1	Walk-In Corner - 120/80	глянець	transparent	1200x800	800	125x16x205	93,5
GWD01000A093	W SET - 80 Wall/Corner	глянець	-	---	800	110x7,4x5	1,2
GW1CG7300Z1	Walk-In Corner - 120/90	чорний	transparent	1200x900	900	125x16x205	97,5
GWD010003018	W SET - 90 Wall/Corner	чорний	-	---	900	120x7,4x5	1,2
GW1CG7C00Z1	Walk-In Corner - 120/90	глянець	transparent	1200x900	900	125x16x205	97,5
GWD01000A094	W SET - 90 Wall/Corner	глянець	-	---	900	120x7,4x5	1,2

Для повної комплектації треба окремо замовити комплект скла Walk-In Corner та W SET Corner.



Walk-In Wall

 Цільна нерухома стінка зі входом з одного боку

Елегантний металевий тримач, який не шкодить свіжому вигляду душової kabіни



Мінімалістська хромована задня частина в тому ж стилі, що й верхній тримач

Рішення для кутової душової kabіни

Сучасне рішення для кутового душового простору.

Важлива інформація

1. Рекомендовані душові канали та підлогові трапи: Душові канали з нержавіючої сталі Chrome, 10° і Runway. Пластикові душові канали з решіткою Zebra з нержавіючої сталі. Пластиковий трап SN501 з решіткою з нержавіючої сталі.
2. Для повної комплектації душової kabіни необхідно замовити скло Walk-In Free разом з W SET-Uni Free/Wall (наша рекомендація) або W SET-Wall/Corner у відповідному розмірі.
3. W SET-Uni Free/Wall має довжину 1200 мм. Ви можете вкоротити його до будь-якого розміру, відрізвавши зайву частину, щоб досягти потрібної ширини входу.
4. Комплект W SET включає металеві тримачі, U-подібні прокладки, ущільнювач для скла та монтажний набір. Комплект скла включає саме скло та монтажний профіль.
5. Міцне скло товщиною 8 мм із запатентованою технологією захисту RAVAK AntiCalc®.

Душові канали

→ 272

Сидіння

→ 230

Змішувачі

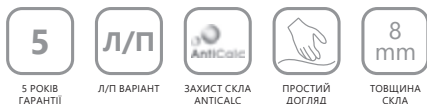
→ 510

Акcesуари

→ 600

Засоби для чищення

→ 639



Walk-In Wall

Модифікація



Стандартне виконання



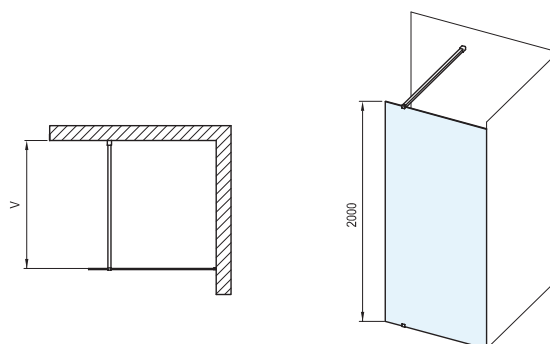
Нестандартне виконання



Висота
2000 mm

Арт.	Тип	Каркас	Виконання	Розміри виробу (мм)	Вхід V (мм)	Розмір упаковки (см)	Вага з упаковкою (кг)
GW9W00300Z1	Walk-In Wall - 60	чорний	transparent	600		65x8x205	30,4
GW9W00C00Z1	Walk-In Wall - 60	глянець	transparent	600		65x8x205	30,3
GW9W10300Z1	Walk-In Wall - 70	чорний	transparent	700		75x8x205	34,9
GW9W10C00Z1	Walk-In Wall - 70	глянець	transparent	700		75x8x205	34,9
GW9W40300Z1	Walk-In Wall - 80	чорний	transparent	800		85x8x205	39,0
GW9W40C00Z1	Walk-In Wall - 80	глянець	transparent	800		85x8x205	39,0
GW9W70300Z1	Walk-In Wall - 90	чорний	transparent	900		95x8x205	40,3
GW9W70C00Z1	Walk-In Wall - 90	глянець	transparent	900		95x8x205	40,3
GW9WA0300Z1	Walk-In Wall - 100	чорний	transparent	1000		105x8x205	44,0
GW9WA0C00Z1	Walk-In Wall - 100	глянець	transparent	1000		105x8x205	44,0
GW9WD0300Z1	Walk-In Wall - 110	чорний	transparent	1100		115x8x205	47,5
GW9WD0C00Z1	Walk-In Wall - 110	глянець	transparent	1100		115x8x205	47,5
GW9WG0300Z1	Walk-In Wall - 120	чорний	transparent	1200		125x8x205	51,4
GW9WG0C00Z1	Walk-In Wall - 120	глянець	transparent	1200		125x8x205	51,4
GW9WJ0300Z1	Walk-In Wall - 130	чорний	transparent	1300		135x8x205	60,7
GW9WJ0C00Z1	Walk-In Wall - 130	глянець	transparent	1300		135x8x205	60,7
GW9WM0300Z1	Walk-In Wall - 140	чорний	transparent	1400		145x8x205	64,8
GW9WM0C00Z1	Walk-In Wall - 140	глянець	transparent	1400		145x8x205	64,7
GW9WP0300Z1	Walk-In Wall - 150	чорний	transparent	1500		155x8x205	71,1
GW9WP0C00Z1	Walk-In Wall - 150	глянець	transparent	1500		155x8x205	71,2
GW9WS0300Z1	Walk-In Wall - 160	чорний	transparent	1600		165x8x205	75,2
GW9WS0C00Z1	Walk-In Wall - 160	глянець	transparent	1600		165x8x205	75,2
GWD01000A098	W SET - Uni Free/Wall	глянець	-	---	max. 1200	6x10x125	1,5
GWD010003023	W SET - Uni Free/Wall	чорний	-	---	max. 1200	6x10x125	1,5
GWD01000A093	W SET - 80 Wall/Corner	глянець	-	---	800	110x7,4x5	1,2
GWD010003017	W SET - 80 Wall/Corner	чорний	-	---	800	110x7,4x5	1,2
GWD01000A094	W SET - 90 Wall/Corner	глянець	-	---	900	120x7,4x5	1,2
GWD010003018	W SET - 90 Wall/Corner	чорний	-	---	900	120x7,4x5	1,2
GWD01000A095	W SET - 100 Wall/Corner	глянець	-	---	1000	130x7,4x5	1,3
GWD010003019	W SET - 100 Wall/Corner	чорний	-	---	1000	130x7,4x5	1,3

Для повної комплектації треба окремо замовити комплект скла Walk-In та W SET Wall.



Walk-In Double Wall

 Дві нерухомі стінки з входом з одного боку

Елегантний металевий тримач, який не шкодить свіжому вигляду душової kabіни



Мінімалістська хромована задня частина в тому ж стилі, що й верхній тримач

Рішення для кутової душової kabіни

Сучасне рішення для кутового душового простору.

Важлива інформація

- 1.** Рекомендовані душові канали та підлогові трапи: Душові канали з нержавіючої сталі Chrome, 10° і Runway. Пластикові душові канали з решіткою Zebra з нержавіючої сталі. Пластиковий трап SN501 з решіткою з нержавіючої сталі.
- 2.** Для повної комплектації душової kabіни треба замовити дві скляні секції Walk-In Wall вказаних розмірів разом з комплектом W SET-Uni Free/Wall та з'єднанням W SET-Uni T. Довжина комплекту W становить 1200 мм.
- 3.** Вкорочуючи W SET-Uni Free/Wall, ви визначаєте ширину душової зони, а W SET-Uni T — ширину входу в душову kabіну.
- 4.** Комплект W SET включає металеві тримачі, U-подібні прокладки, ущільнювач для скла та монтажний набір. Комплект скла включає саме скло та монтажний профіль.
- 5.** Міцне скло товщиною 8 мм із запатентованою технологією захисту RAVAK AntiCalc®.

Душові канали

→ 272

Сидіння

→ 230

Змішувачі

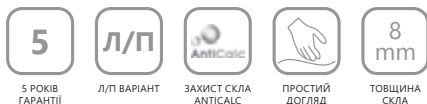
→ 510

Акcesуари

→ 600

Засоби для чищення

→ 639



Walk-In Double Wall

Модифікація



Стандартне виконання



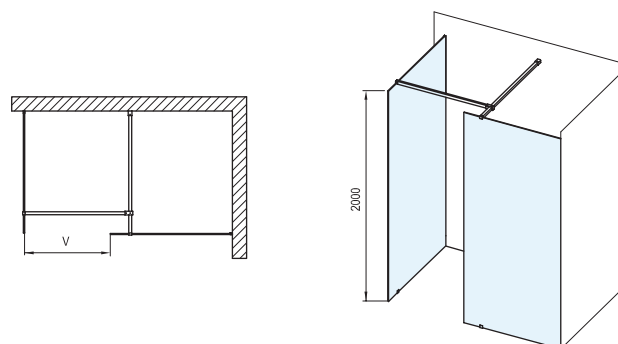
Нестандартне виконання



Висота
2000 mm

Арт.	Тип	Каркас	Виконання	Розміри виробу (мм)	Вхід V (мм)	Розмір упаковки (см)	Вага з упаковкою (кг)
GW9W00300Z1	Walk-In Wall - 60	чорний	transparent	600		65x8x205	30,4
GW9W00C00Z1	Walk-In Wall - 60	глянець	transparent	600		65x8x205	30,3
GW9W10300Z1	Walk-In Wall - 70	чорний	transparent	700		75x8x205	34,9
GW9W10C00Z1	Walk-In Wall - 70	глянець	transparent	700		75x8x205	34,9
GW9W40300Z1	Walk-In Wall - 80	чорний	transparent	800		85x8x205	39,0
GW9W40C00Z1	Walk-In Wall - 80	глянець	transparent	800		85x8x205	39,0
GW9W70300Z1	Walk-In Wall - 90	чорний	transparent	900		95x8x205	40,3
GW9W70C00Z1	Walk-In Wall - 90	глянець	transparent	900		95x8x205	40,3
GW9WA0300Z1	Walk-In Wall - 100	чорний	transparent	1000		105x8x205	44,0
GW9WA0C00Z1	Walk-In Wall - 100	глянець	transparent	1000		105x8x205	44,0
GW9WD0300Z1	Walk-In Wall - 110	чорний	transparent	1100		115x8x205	47,5
GW9WD0C00Z1	Walk-In Wall - 110	глянець	transparent	1100		115x8x205	47,5
GW9WG0300Z1	Walk-In Wall - 120	чорний	transparent	1200		125x8x205	51,4
GW9WG0C00Z1	Walk-In Wall - 120	глянець	transparent	1200		125x8x205	51,4
GW9WJ0300Z1	Walk-In Wall - 130	чорний	transparent	1300		135x8x205	60,7
GW9WJ0C00Z1	Walk-In Wall - 130	глянець	transparent	1300		135x8x205	60,7
GW9WM0300Z1	Walk-In Wall - 140	чорний	transparent	1400		145x8x205	64,8
GW9WM0C00Z1	Walk-In Wall - 140	глянець	transparent	1400		145x8x205	64,7
GW9WP0300Z1	Walk-In Wall - 150	чорний	transparent	1500		155x8x205	71,1
GW9WP0C00Z1	Walk-In Wall - 150	глянець	transparent	1500		155x8x205	71,2
GW9WS0300Z1	Walk-In Wall - 160	чорний	transparent	1600		165x8x205	75,2
GW9WS0C00Z1	Walk-In Wall - 160	глянець	transparent	1600		165x8x205	75,2
GWD01000A098	W SET - Uni Free/Wall	глянець	-	---	max. 1200	6x10x125	1,5
GWD010003023	W SET - Uni Free/Wall	чорний	-	---	max. 1200	6x10x125	1,5
GWD01000A099	W SET - Uni T-подібне з'єднання	глянець	-	---		6x10x125	1,0
GWD010003024	W SET - Uni T-подібне з'єднання	чорний	-	---		6x10x125	1,0

Для повної комплектації треба окремо замовити комплект скла Walk-In та W SET Wall.



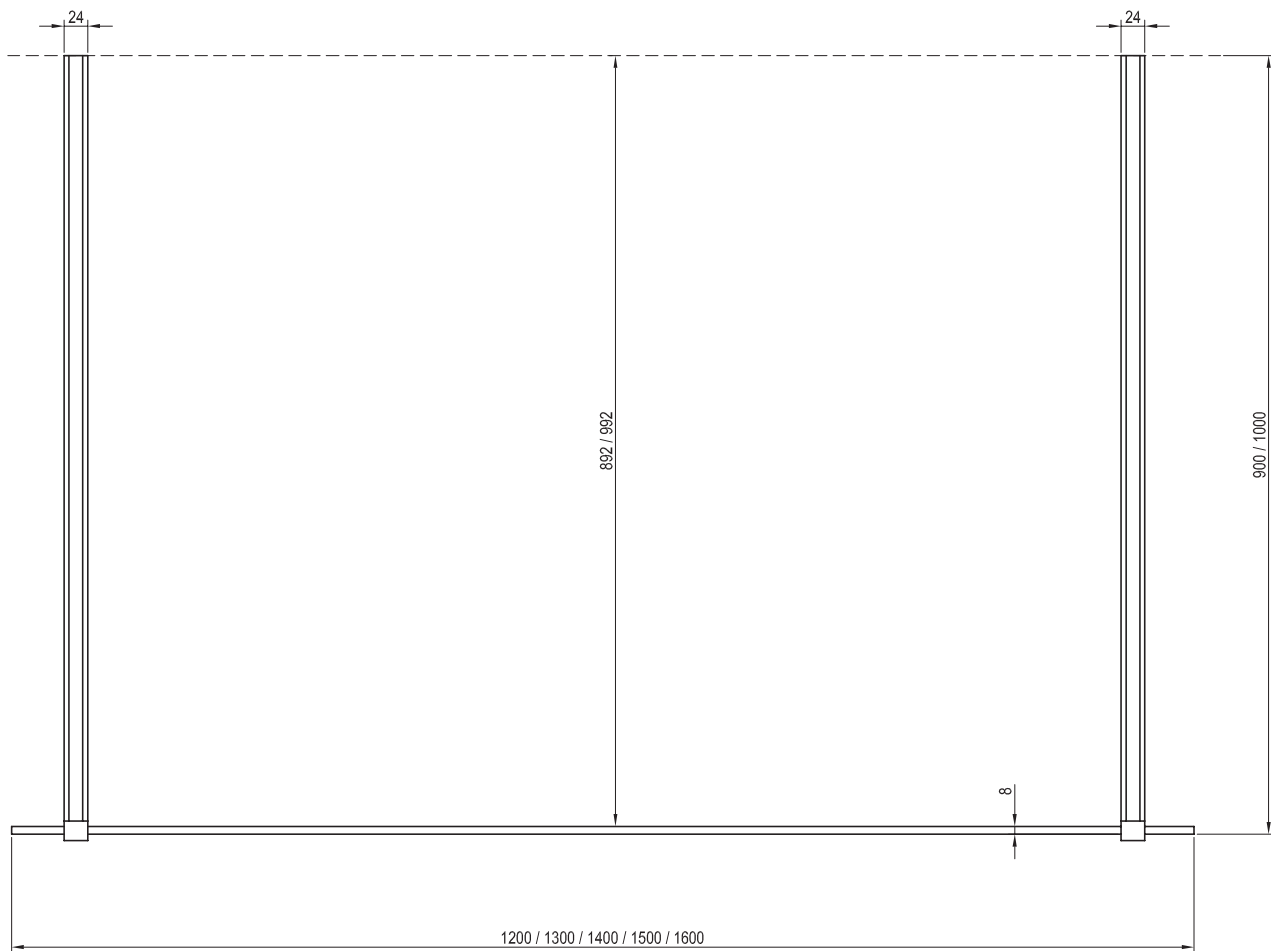
Walk-In Free

Готовність до монтажу

Тип	Монтаж на піддон* Рекомендований розмір піддона (мм)	Підлоговий монтаж ** Рекомендований розмір зони монтажу (мм)
Walk In Free - 120		Згідно з технічним кресленням
Walk In Free - 130	-	Згідно з технічним кресленням
Walk In Free - 140	-	Згідно з технічним кресленням
Walk In Free - 150	-	Згідно з технічним кресленням
Walk In Free - 160	-	Згідно з технічним кресленням

* Значення, наведені у таблиці, відповідають монтажу піддона згідно з інструкцією з монтажу RAVAK

** Розміри в таблиці вказані для внутрішньої сторони скла.



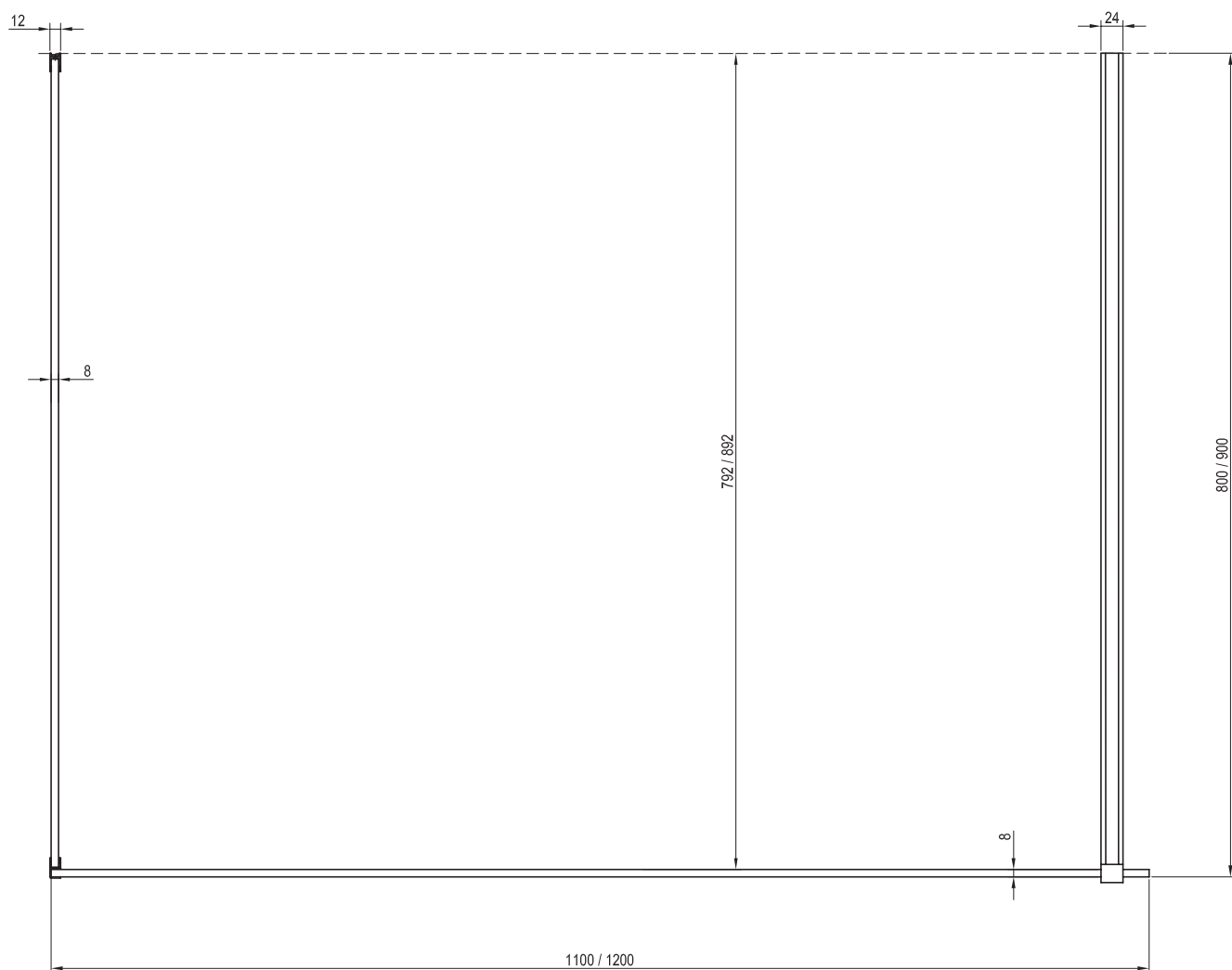
Walk-In Corner

Готовність до монтажу

Тип	Монтаж на піддон* Рекомендований розмір піддона (мм)	Підлоговий монтаж ** Рекомендований розмір зони монтажу (мм)
Walk In Corner - 110/80		1092 x 792
Walk In Corner - 120/80		1192 x 792
Walk In Corner - 120/90		1192 x 892

* Значення, наведені у таблиці, відповідають монтажу піддона згідно з інструкцією з монтажу RAVAK

** Розміри в таблиці вказані для внутрішньої сторони скла.



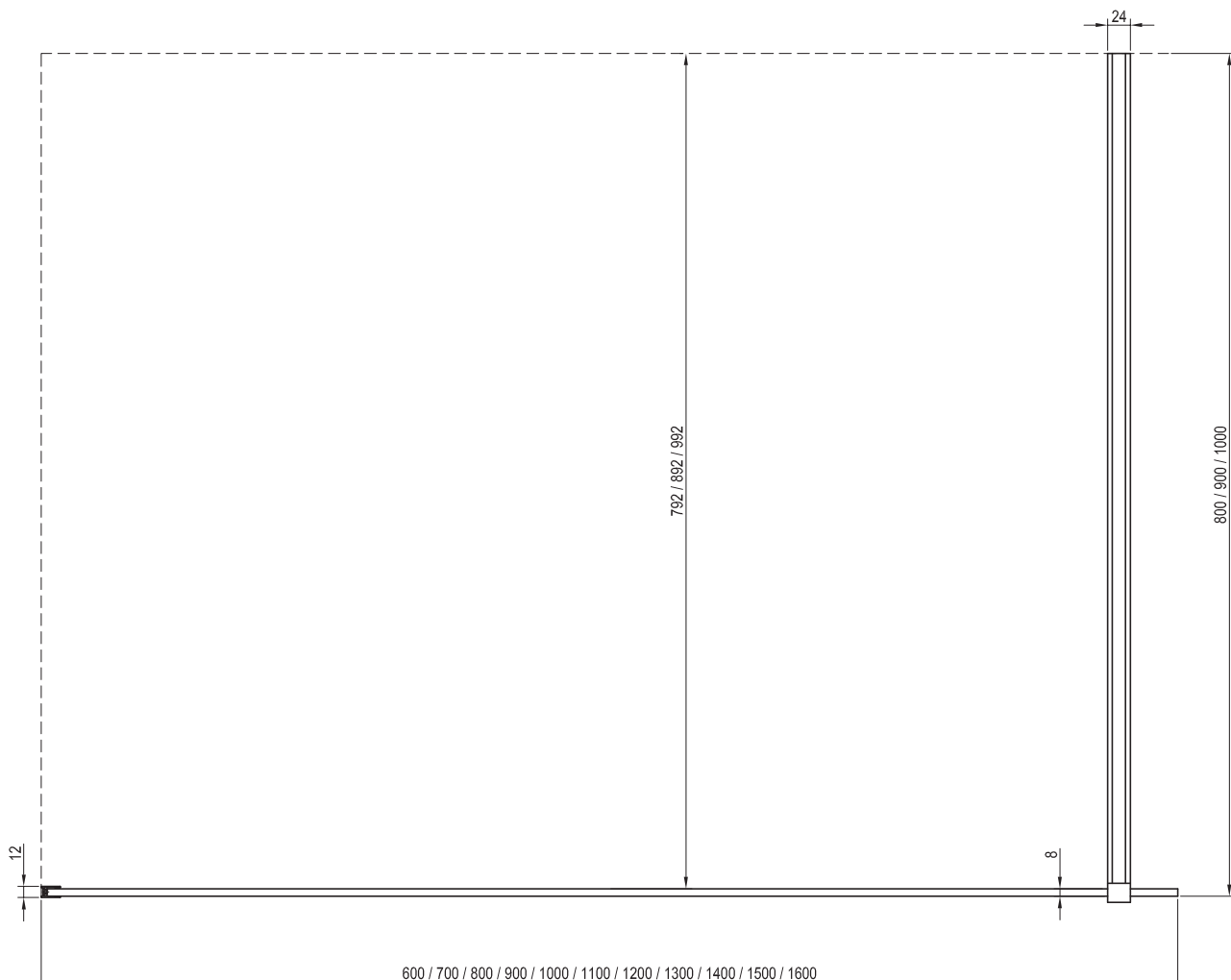
Walk-In Wall

Готовність до монтажу

Тип	Монтаж на піддон* Рекомендований розмір піддона (мм)	Підлоговий монтаж ** Рекомендований розмір зони монтажу (мм)
Walk In Wall - 60	-	Згідно з технічним кресленням
Walk In Wall - 70	-	Згідно з технічним кресленням
Walk In Wall - 80	-	Згідно з технічним кресленням
Walk In Wall - 90	-	Згідно з технічним кресленням
Walk In Wall - 100	-	Згідно з технічним кресленням
Walk In Wall - 110	-	Згідно з технічним кресленням
Walk In Wall - 120	-	Згідно з технічним кресленням
Walk In Wall - 130	-	Згідно з технічним кресленням
Walk In Wall - 140	-	Згідно з технічним кресленням
Walk In Wall - 150	-	Згідно з технічним кресленням
Walk In Wall - 160	-	Згідно з технічним кресленням

* Значення, наведені у таблиці, відповідають монтажу піддона згідно з інструкцією з монтажу RAVAK

** Розміри в таблиці вказані для внутрішньої сторони скла.

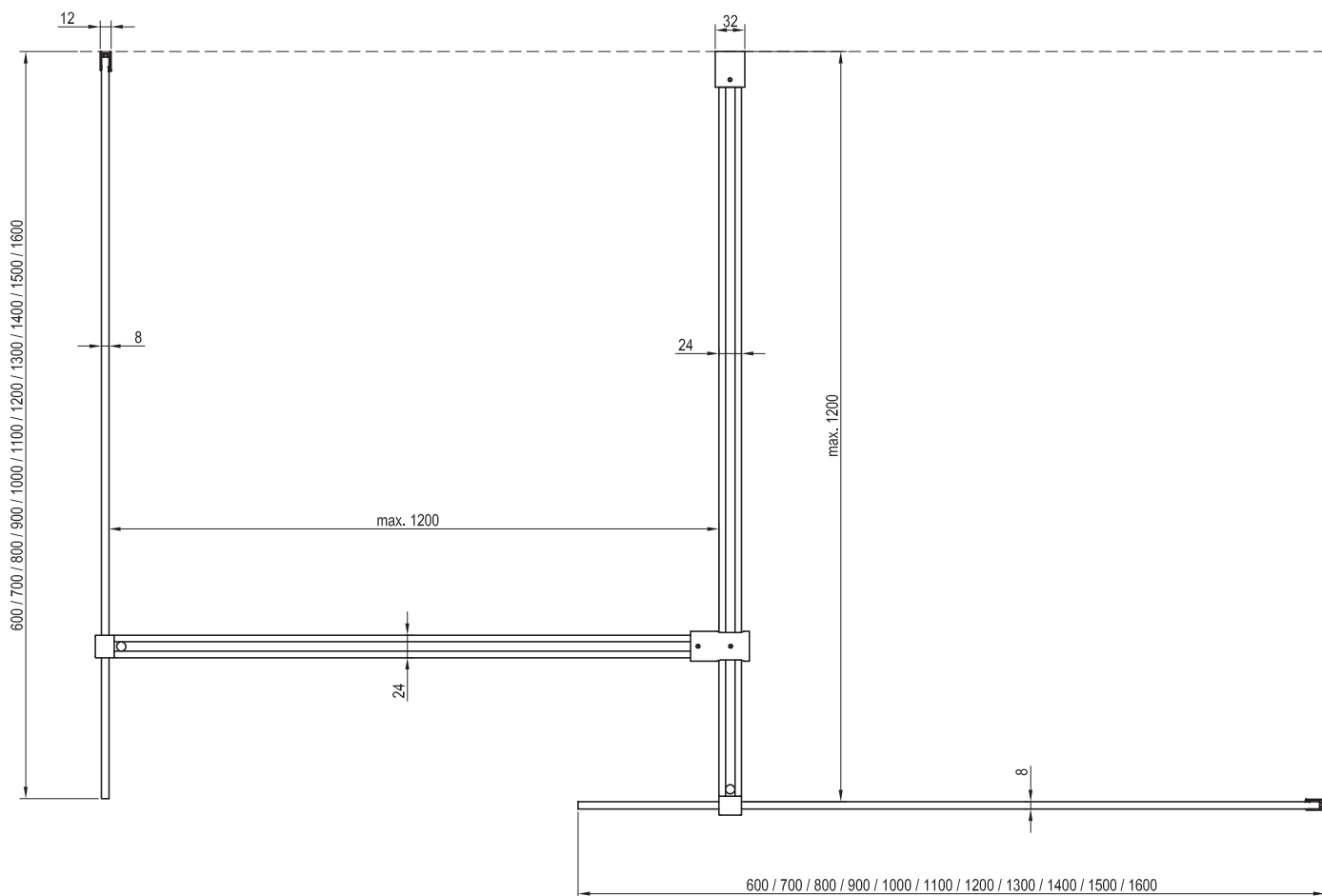


Walk-In Double Wall Готовність до монтажу

Тип	Монтаж на піддон* Рекомендований розмір піддона (мм)	Підлоговий монтаж ** Рекомендований розмір зони монтажу (мм)
Walk In Wall - 60	-	Згідно з технічним кресленням
Walk In Wall - 70	-	Згідно з технічним кресленням
Walk In Wall - 80	-	Згідно з технічним кресленням
Walk In Wall - 90	-	Згідно з технічним кресленням
Walk In Wall - 100	-	Згідно з технічним кресленням
Walk In Wall - 110	-	Згідно з технічним кресленням
Walk In Wall - 120	-	Згідно з технічним кресленням
Walk In Wall - 130	-	Згідно з технічним кресленням
Walk In Wall - 140	-	Згідно з технічним кресленням
Walk In Wall - 150	-	Згідно з технічним кресленням
Walk In Wall - 160	-	Згідно з технічним кресленням

* Значення, наведені у таблиці, відповідають монтажу піддона згідно з інструкцією з монтажу RAVAK

** Розміри в таблиці вказані для внутрішньої сторони скла.



Brilliant



5

5 РОКІВ ГАРАНТІЇ НА ВСІ ДУШОВІ КАБІНИ ТА ДВЕРІ



ЗАХИСТ СКЛА

Скло захищене технологією обробки поверхні RAVAK AntiCalc®



МЕХАНІЗМ ПІДЙОМУ

Підйом і фіксація дверей у вихідному положенні

8/6 mm

ТОВЩИНА СКЛА

B SET

ВИПРОБУВАННЯ НА ДОВГОВІЧНІСТЬ ПРОТЯГОМ 30 РОКІВ

Високоякісні хромовані елементи з терміном служби не менше 30 років



Вишукана досконалість

Безкомпромісна якість матеріалів та ручне виготовлення роблять Brilliant витвором мистецтва

Простіший догляд

Петлі, занурені в скло зсередини, не заважають очищенню

Водонепроникність

Бічні ущільнення проходять крізь металеву ручку і запобігають витоку води в цій зоні. Нижній жолоб для стоку води і порогова планка (18 мм) запобігають розбризкуванню води за межі kabini.

Довічна гарантія

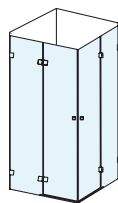
Міцні металеві елементи з якісним хромованим покриттям гарантують термін служби виробів 30 років

Розумне рішення

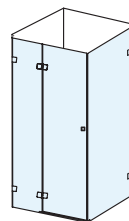
Підйомний механізм забезпечує автоматичне закривання дверей

Невибагливі щодо догляду

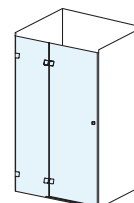
Завдяки захисному покриттю RAVAK AntiCalc® скло довше залишається чистим (не утворюється вапняний наліт)



BSRV4



BSDPS



BSD2

Кутові душові kabini > 40

Душові двері з нерухоною стінкою > 42

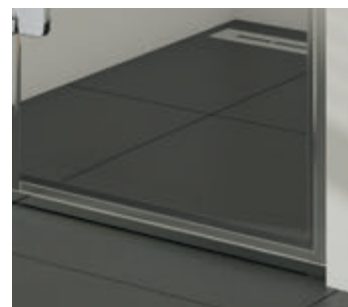
Душові двері > 44

BSRV4 Чотирикомпонентна душова кабіна з кутовим входом

Заглиблені петлі з внутрішньої сторони для легкого догляду за душовою кабіною



Тривалий термін служби завдяки міцним металевим петлям, кріпленням та ручці



Ідеальна герметичність завдяки пороговій планці та вертикальним ущільненням

Широкий вибір форм та розмірів

Дуже зручний доступ до кабіни завдяки входу збільшеної ширини (до 90 см).

Важлива інформація

- 1.** Рекомендовані душові канали та підлогові трапи: Душові канали Chrome, 10° і Runway з нержавіючої сталі. Пластикові душові канали з решіткою Zebra з нержавіючої сталі.
- 2.** Рекомендовані піддони: Perseus Pro, Perseus Pro Flat, Perseus Pro Chrome, Perseus Pro 10°.
- 3.** Нерухомі стінки виготовлені з міцного скла товщиною 8 мм (двері — 6 мм) із запатентованою технологією захисту RAVAK AntiCalc®.
- 4.** Для повної комплектації необхідно окремо замовити скло BSRV4 та набір B SET (включає петлі, кріплення, ручки та тримач).
- 5.** Висота порогової планки — 18 мм; довжина короткого тримача — 268 мм, довгого тримача — 570 мм.

Піддони

→ 238

Душові канали

→ 272

Сидіння

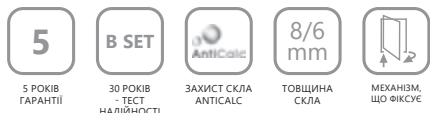
→ 230

Змішувачі

→ 510

Акcesуари

→ 600



Brilliant BSRV4

Модифікація

Стандартне виконання

Нестандартне виконання

Висота
1950 mm

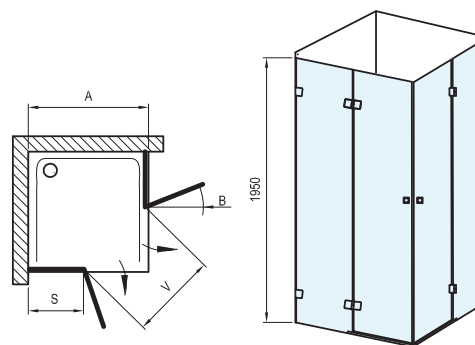


Арт.	Тип	Каркас	Виконання	Розміри (мм)				Розмір упаковки (см)	Вага з упаковкою (кг)
				„А”	„В”	„S”	„V”		
1UV44A00Z1	BSRV4 - 80	-	transparent	783-795	554	228	763	69,5x11x201,5	58,4
D01000A073	○ B SET	хром	-					9x12x62	6,0
1UV77A00Z1	BSRV4 - 90	-	transparent	883-895	554	328	763	69,5x11x201,5	66,0
D01000A073	○ B SET	хром	-					9x12x62	6,0
1UVAAA00Z1	BSRV4 - 100	-	transparent	983-995	654	328	905	69,5x11x201,5	71,8
D01000A074	■ B SET	хром	-					9x12x62	7,1

Для повної комплектації необхідно окремо замовити скло та набір B SET.

○ B SET BSRV4 80/90 =

■ B SET BSRV4 100 =



BSDPS Душові двері з нерухомою стінкою



Заглиблені петлі з внутрішньої сторони для легкого догляду за душовою кабіною



Тривалий термін служби завдяки міцним металевим петлям, кріпленням та ручці



Ідеальна герметичність завдяки пороговій планці та вертикальним ущільненням

Широкий вибір форм та розмірів

Нерухомі стінки та душові двері різних розмірів — обирайте квадратну або прямокутну душову кабінку відповідно до ваших побажань та потреб.

Важлива інформація

- 1.** Рекомендовані душові канали та підлогові трапи: Душові канали з нержавіючої сталі Chrome, 10° і Runway. Пластикові душові канали з решіткою Zebra з нержавіючої сталі. Пластиковий душовий канал SN501 з решіткою з нержавіючої сталі.
- 2.** Рекомендовані піддони: Perseus Pro, Perseus Pro Flat, Perseus Pro Chrome, Perseus Pro 10°.
- 3.** Нерухомі стінки виготовлені з міцного скла товщиною 8 мм (двері — 6 мм) із запатентованою технологією захисту RAVAK AntiCalc®.
- 4.** Для повної комплектації необхідно окремо замовити скло BSDPS та набір B SET (включає петлі, кріплення, ручки та тримач).
- 5.** Висота порогової планки — 18 мм; довжина короткого тримача — 268 мм, довгого тримача — 570 мм.

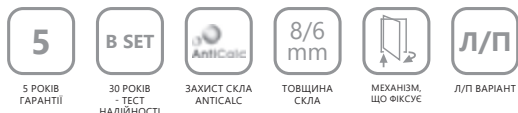
Піддони → 238

Душові канали → 272

Сидіння → 230

Змішувачі → 510

Акcesуари → 600



Brilliant BSDPS

Модифікація

Стандартне виконання

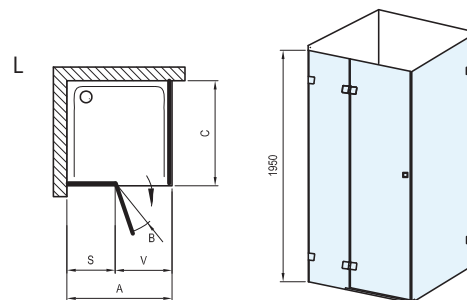
Нестандартне виконання

Висота
1950 mm



Арт.	Тип	Каркас	Виконання	Розміри (мм)					Розмір упаковки (см)	Вага з упаковкою (кг)
				„А”	„В”	„С”	„S”	„V”		
OUL44A00Z1	BSDPS - 80 L	-	transparent	783-795	554	783-795	228	527	77x8x193	64,2
D01000A076	○ B SET	хром	-						9x12x62	5,1
OUP44A00Z1	BSDPS - 80 P	-	transparent	783-795	554	783-795	228	527	75x8x193	64,2
D01000A075	○ B SET	хром	-						9x12x62	5,1
OUL77A00Z1	BSDPS - 90 L	-	transparent	883-895	554	883-895	328	527	87x8x193	72,8
D01000A076	○ B SET	хром	-						9x12x62	5,1
OUP77A00Z1	BSDPS - 90 P	-	transparent	883-895	554	883-895	328	527	87x8x193	72,8
D01000A075	○ B SET	хром	-						9x12x62	5,1
OULA0A00Z1	BSDPS - 100 L	-	transparent	983-995	654	983-995	328	627	97x8x193	78,9
D01000A078	■ B SET	хром	-						9x12x62	5,6
OUPA0A00Z1	BSDPS - 100 P	-	transparent	983-995	654	983-995	328	627	97x8x193	78,9
D01000A077	■ B SET	хром	-						9x12x62	5,6
OULA4A00Z1	BSDPS - 100/80 L	-	transparent	983-995	654	783-795	328	627	77x8x193	71,3
D01000A078	■ B SET	хром	-						9x12x62	5,6
OUPA4A00Z1	BSDPS - 100/80 P	-	transparent	983-995	654	783-795	328	627	77x8x193	71,3
D01000A077	■ B SET	хром	-						9x12x62	5,6
OULD4A00Z1	BSDPS - 110/80 L	-	transparent	1083-1095	654	783-795	428	627	77x8x193	75,2
D01000A080	■ B SET	хром	-						9x12x62	5,6
OUPD4A00Z1	BSDPS - 110/80 P	-	transparent	1083-1095	654	783-795	428	627	76x8x193	75,2
D01000A079	■ B SET	хром	-						9x12x62	5,6
OULG4A00Z1	BSDPS - 120/80 L	-	transparent	1183-1195	654	783-795	528	627	77x8x193	79,2
D01000A082	▼ B SET	хром	-						9x12x62	5,8
OUPG4A00Z1	BSDPS - 120/80 P	-	transparent	1183-1195	654	783-795	528	627	77x8x193	79,2
D01000A081	▼ B SET	хром	-						9x12x62	5,8
OULG7A00Z1	BSDPS - 120/90 L	-	transparent	1183-1195	654	883-895	528	627	87x8x193	83,5
D01000A082	▼ B SET	хром	-						9x12x62	5,8
OUPG7A00Z1	BSDPS - 120/90 P	-	transparent	1183-1195	654	883-895	528	627	87x8x193	83,5
D01000A081	▼ B SET	хром	-						9x12x62	5,8

Для повної комплектації необхідно окремо замовити скло та набір B SET.



BSD2 Двокомпонентні душові двері



Заглиблені петлі з внутрішньої сторони для легкого догляду за душовою кабіною



Тривалий термін служби завдяки міцним металевим петлям, кріпленням та ручці



Ідеальна герметичність завдяки пороговій планці та вертикальним ущільненням

Неповторне рішення для ніш

Ідеальне рішення для організації душового простору у ніші ванної кімнати шириною 80–100 см.

Важлива інформація

1. Рекомендовані душові канали та підлогові трапи: Душові канали Chrome, 10° і Runway з нержавіючої сталі. Пластикові душові канали з решіткою Zebra з нержавіючої сталі.
2. Рекомендовані піддони: Perseus Pro, Perseus Pro Flat, Perseus Pro Chrome, Perseus Pro 10°.
3. Нерухомі стінки виготовлені з міцного скла товщиною 8 мм (двері — 6 мм) із запатентованою технологією захисту RAVAK AntiCalc®.
4. Для повної комплектації необхідно окремо замовити скло BSD2 та набір B SET (включає петлі, кріплення, ручки та тримач).
5. Висота порогової планки — 18 мм; довжина короткого тримача — 268 мм, довгого тримача — 570 мм.

Піддони → 238

Душові канали → 272

Сидіння → 230

Змішувачі → 510

Акcesуари → 600



Brilliant BSD2

Модифікація

Стандартне виконання

Нестандартне виконання

Висота
1950 mm



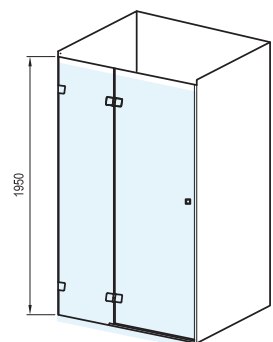
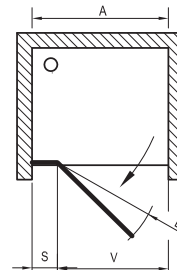
Арт.	Тип	Каркас	Виконання	Розміри (мм)				Розмір упаковки (см)	Вага з упаковкою (кг)
				„А”	„В”	„S”	„V”		
OUL4AA00Z1	BSD2 - 80 L	-	transparent	790-805	554	218	529	54x4x193	31,1
D01000A084	○ B SET	хром	-					9x12x28	3,2
OUP4AA00Z1	BSD2 - 80 P	-	transparent	790-805	554	218	529	55x4x193	31,1
D01000A083	○ B SET	хром	-					9x12x28	3,2
OUL7AA00Z1	BSD2 - 90 L	-	transparent	890-905	554	318	529	55x4x193	35,3
D01000A084	○ B SET	хром	-					9x12x28	3,2
OUP7AA00Z1	BSD2 - 90 P	-	transparent	890-905	554	318	529	55x4x193	35,3
D01000A083	○ B SET	хром	-					9x12x28	3,2
OULAAA00Z1	BSD2 - 100 L	-	transparent	990-1005	654	318	629	56x4x193	38,5
D01000A086	■ B SET	хром	-					9x12x28	3,9
OUPAAA00Z1	BSD2 - 100 P	-	transparent	990-1005	654	318	629	56x4x193	38,5
D01000A085	■ B SET	хром	-					9x12x62	3,9

Для повної комплектації необхідно окремо замовити скло та набір B SET.

○ B SET BSD2-Л/П 80/90 =



■ B SET BSD2-Л/П 100 =

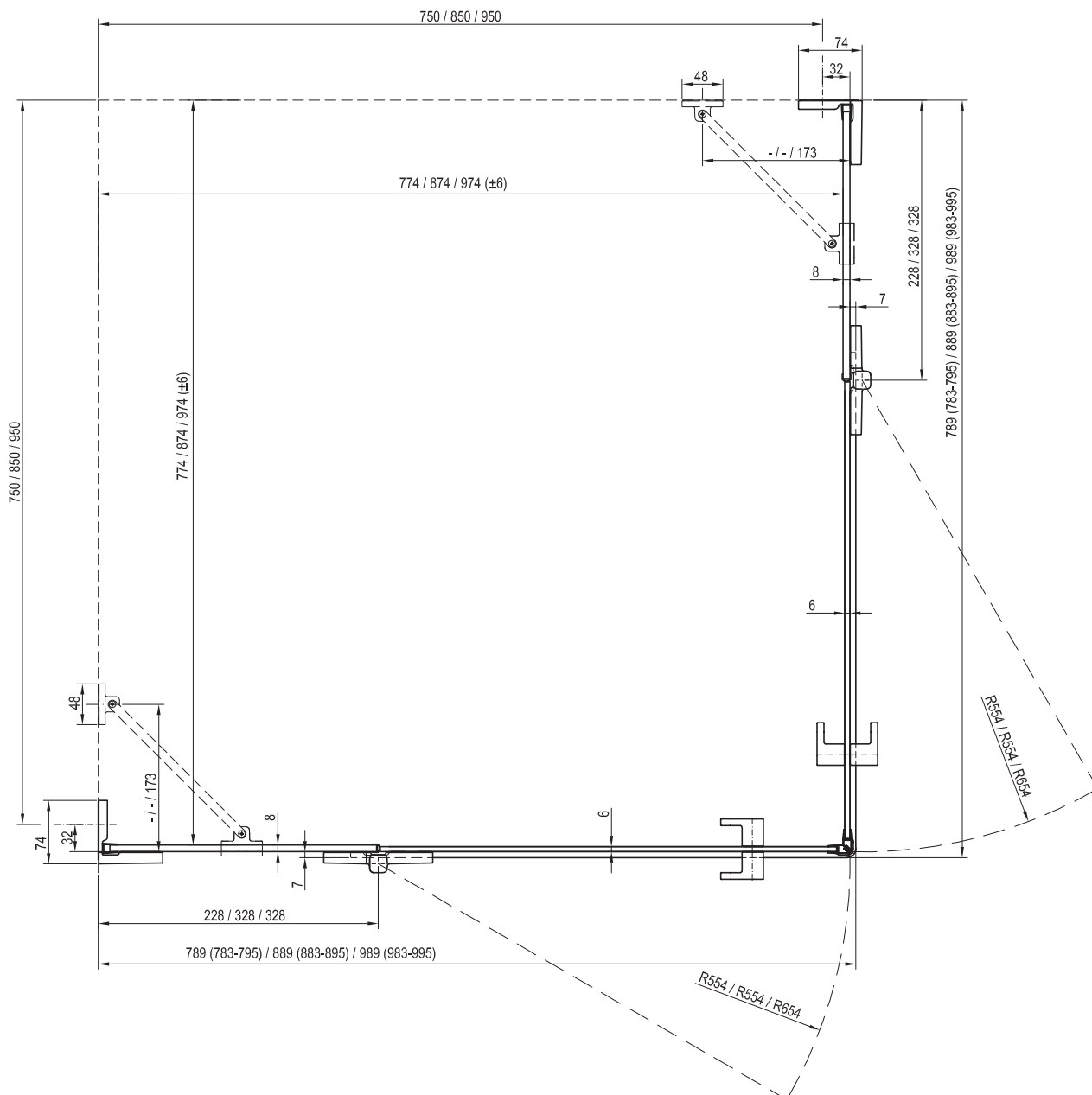


BSRV4 Готовність до монтажу

Тип	Монтаж на піддон* Рекомендований розмір піддона (мм)	Підлоговий монтаж ** Рекомендований розмір зони монтажу (мм)
"BSRV4 - 80	800 x 800	774 x 774
"BSRV4 - 90	900 x 900	874 x 874
"BSRV4 - 100	1000 x 1000	974 x 974

* Значення, наведені у таблиці, відповідають монтажу піддона згідно з інструкцією з монтажу RAVAK

** Розміри в таблиці вказані для внутрішньої сторони скла.

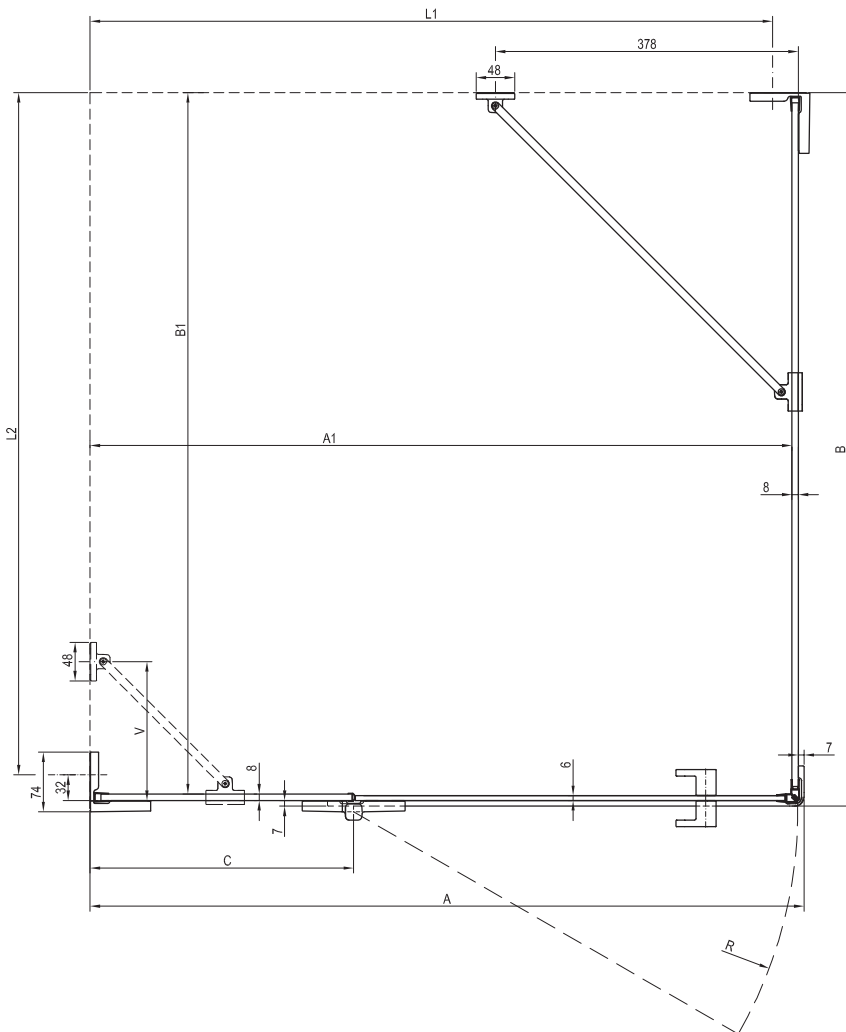


BSDPS Готовність до монтажу

Тип	Монтаж на піддон* Рекомендований розмір піддона (мм)	Підлоговий монтаж** Рекомендований розмір зони монтажу (мм)
BSDPS - 80 Л/П	800 x 800	774 x 774
BSDPS - 90 Л/П	900 x 900	874 x 874
BSDPS - 100 Л/П	1000 x 1000	974 x 974
BSDPS - 100/80 Л/П	1000 x 800	974 x 774
BSDPS - 110/80 Л/П	1100 x 800	1074 x 774
BSDPS - 120/80 Л/П	1200 x 800	1174 x 774
BSDPS - 120/90 Л/П	1200 x 900	1174 x 874

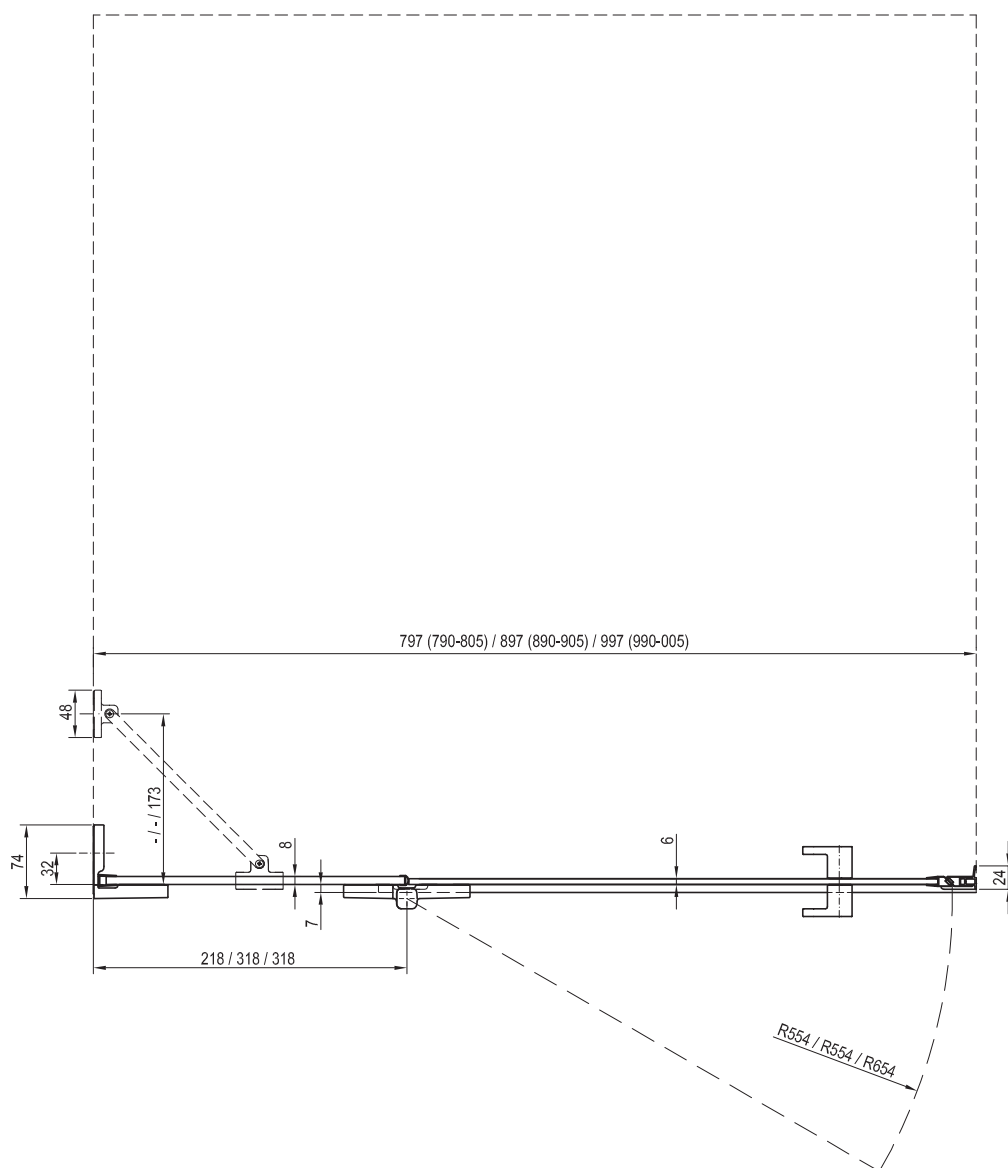
* Значення, наведені у таблиці, відповідають монтажу піддона згідно з інструкцією з монтажу RAVAK

** Розміри в таблиці вказані для внутрішньої сторони скла.



Тип	„A”	„B”	„L1”	„L2”	„C”	„R”	„V”	„A1”	„B1”
BSDPS - 80 Л/П	789 (783-795)	789 (783-795)	750	750	228	554	-	774 (±6)	774 (±6)
BSDPS - 90 Л/П	889 (883-895)	889 (883-895)	850	850	328	554	-	874 (±6)	874 (±6)
BSDPS - 100 Л/П	989 (983-995)	989 (983-995)	950	950	328	654	173	974 (±6)	974 (±6)
BSDPS - 100/80 Л/П	989 (983-995)	789 (783-795)	950	750	328	654	173	974 (±6)	774 (±6)
BSDPS - 110/80 Л/П	1089 (1083-1095)	789 (783-795)	1050	750	428	654	173	1074 (±6)	774 (±6)
BSDPS - 120/80 Л/П	1189 (1183-1195)	789 (783-795)	1150	750	528	654	378	1174 (±6)	774 (±6)
BSDPS - 120/90 Л/П	1189 (1183-1195)	889 (883-895)	1150	850	528	654	378	1174 (±6)	874 (±6)

BSD2 Готовність до монтажу



SmartLine



5

5 РОКІВ ГАРАНТІЇ НА ВСІ ДУШОВІ КАБІНИ ТА ДВЕРІ



ЗАХИСТ СКЛА
Скло захищене технологією обробки поверхні RAVAK AntiCalc®



МЕХАНІЗМ ПІДЙОМУ
Підйом і фіксація дверей у вихідному положенні

6 mm

ТОВЩИНА СКЛА



Мінімалістський дизайн з глянцеvim покриттям

Скляні поверхні з глянцеvими металевими елементами створюють відчуття „повітряності” та легкості

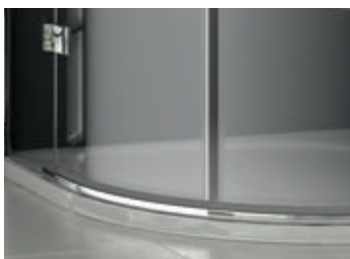


Технічно неперевершені у своєму класі

Міцні металеві хромовані петлі з підйомним механізмом для автоматичного закривання дверей

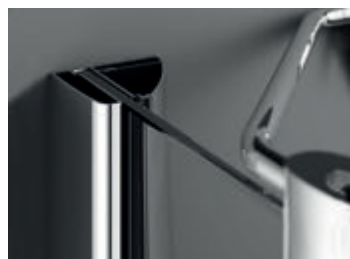


Короткі бічні фіксатори для максимальної та довготривалої стійкості кабін



Водонепроникність

Бічні вертикальні профілі у поєднанні з ущільненням на дверях забезпечують високу водонепроникність. Нижній жолоб для стоку води і порогова планка (18 мм) запобігають розбризкуванню води за межі кабін

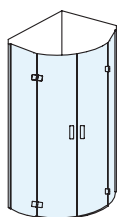


Адаптація до нерівностей поверхонь

Розміри виробу можна регулювати до 15 мм з кожного боку

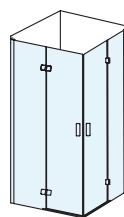
Невибагливі щодо догляду

Завдяки захисному покриттю RAVAK AntiCalc® скло довше залишається чистим (не утворюється вапняний наліт)



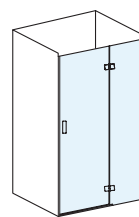
SMSKK4

Напівкруглі душові кабін > 52



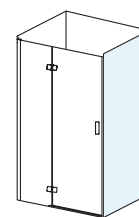
SMSRV4

Кутові душові кабін > 54



SMSD2

Душові двері > 56



SMPS

Нерухома стінка > 58

SMSKK4 Чотирикутна душова кабіна з чотирьох частин з розсувними дверима



Монтажний профіль компенсує будь-які нерівності поверхонь



Ідеальна герметичність завдяки пороговій планці та вертикальним ущільненням



Міцна та ергономічна металева ручка

Зручний широкий вхід

Дуже зручний доступ до кабіни завдяки широкому (до 76 см) входу.

Важлива інформація

1. Рекомендовані піддони: Elipso, Elipso Pro, Elipso Pro Flat, Elipso Pro Chrome, Ronda, Sabina.
2. Висота порогової планки — 18 мм.
3. До комплекту входять 2 коротких тримачі 270 мм.
4. Радіус R500.

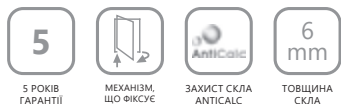
Піддони → 238

Душові канали → 272

Сидіння → 230

Змішувачі → 510

Акcesуари → 600



SmartLine SMSKK4

Модифікація

Стандартне виконання

Висота
1900 mm

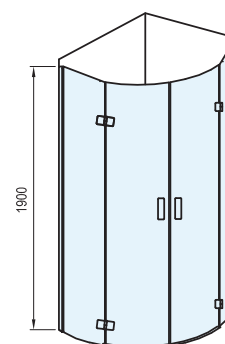
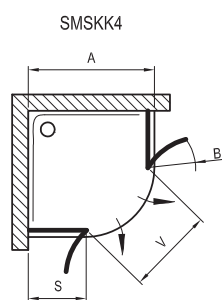


ПОЛІР. АЛІУМ



TRANSPARENT

Арт.	Тип	Каркас	Виконання	Розміри (мм)				Розмір упаковки (см)	Вага з упаковкою (кг)
				„А”	„В”	„S”	„V”		
3S244A00Y1	SMSKK4 - 80	глянець/хром	transparent	785-800	441	228	761	47x20x201	51,3
3S277A00Y1	SMSKK4 - 90	глянець/хром	transparent	885-900	441	328	761	47x20x201	56,8



SMSRV4 Чотирикомпонентна душова кабіна з кутовим входом



Монтажний профіль компенсує будь-які нерівності поверхонь



Ідеальна герметичність завдяки пороговій планці та вертикальним ущільненням



Міцна та ергономічна металева ручка

Зручний широкий вхід

Дуже зручний доступ до кабіни завдяки широкому (до 76 см) входу.

Важлива інформація

1. Рекомендовані душові канали та підлогові трапи: Душові канали Chrome, 10° і Runway з нержавіючої сталі. Пластикові душові канали з решіткою Zebra з нержавіючої сталі. Пластиковий трап SN501 з решіткою з нержавіючої сталі.
2. Рекомендовані піддони: Perseus Pro, Perseus Pro Flat, Perseus Pro Chrome, Perseus Pro 10°, Angela.
3. Висота порогової планки — 18 мм.
4. До комплекту входять 2 коротких тримачі 270 мм.

Піддони

→ 238

Душові канали

→ 272

Сидіння

→ 230

Змішувачі

→ 510

Акcesуари

→ 600



SmartLine SMSRV4

Модифікація



ПОЛІР. АЛІУМ

Стандартне виконання



TRANSPARENT

Нестандартне виконання



ГРАФИТ



ГРАПЕ



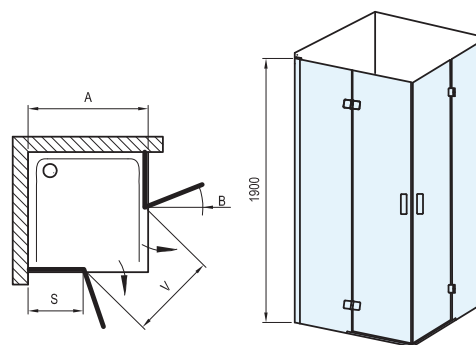
МАТЕЛУХ



МАТРИХ

Висота
1900 mm

Арт.	Тип	Каркас	Виконання	Розміри (мм)				Розмір упаковки (см)	Вага з упаковкою (кг)
				„А”	„В”	„S”	„V”		
1SV44A00Z1	SMSRV4 - 80	глянець/хром	transparent	785-800	554	228	763	71x8x193	56,8
1SV77A00Z1	SMSRV4 - 90	глянець/хром	transparent	885-900	554	328	763	71x8x193	62,3



SMSD2 Двокомпонентні душові двері



Монтажний профіль компенсує будь-які нерівності поверхонь



Ідеальна герметичність завдяки пороговій планці та вертикальним ущільненням



Міцна та ергономічна металева ручка

Зручний широкий вхід

Ідеальне рішення для організації душевого простору у ніші ванної кімнати шириною 90–120 см або для збирання душової kabіни в комбінації з нерухомою стінкою SMPS.

Важлива інформація

1. Рекомендовані душові канали та підлогові трапи: Душові канали Chrome, 10° і Runway з нержавіючої сталі. Пластикові душові канали з решіткою Zebra з нержавіючої сталі. Пластиковий трап SN501 з решіткою з нержавіючої сталі.
2. Рекомендовані піддони: Perseus Pro, Perseus Pro Flat, Perseus Pro Chrome та 10°, Gigant, Gigant Pro, Gigant Pro Flat, Gigant Pro Chrome та 10°, Angela.
3. Залежно від наявного простору, у разі встановлення виробу в ніші можна використовувати варіант А або В. Для комбiнування дверей з нерухомою стінкою слід використовувати варіант В.
4. Висота порогової планки — 18 мм.
5. До комплекту входить 1 короткий тримач довжиною 270 мм тільки для дверей 120 см та 1 довгий тримач 571 мм.

Піддони

→ 238

Душові канали

→ 272

Сидіння

→ 230

Змішувачі

→ 510

Акcesуари

→ 600

5 РОКІВ
ГАРАНТІЇМЕХАНІЗМ,
ЩО ФІКСУЄЗАХИСТ СКЛА
ANTICALCТОВЩИНА
СКЛА

Л/П ВАРІАНТ

SmartLine SMSD2

Модифікація



ПОЛІР. АЛІУМ.

Стандартне виконання



TRANSPARENT

Нестандартне виконання



GRAFIT



GRAPE



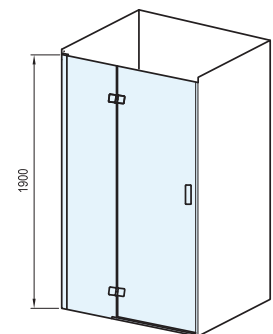
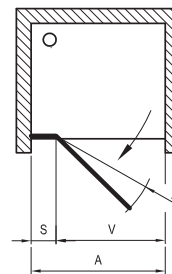
MATELUX



MATRIX

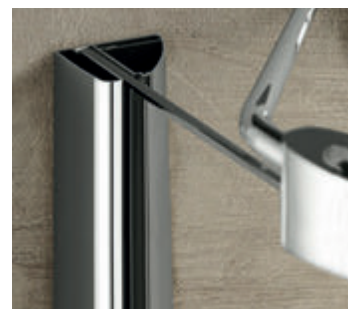
Висота
1900 mm

Арт.	Тип	Каркас	Виконання	Розміри (мм)				Розмір упаковки (см)	Вага з упаковкою (кг)
				„А”	„В”	„S”	„V”		
OSL7AA00Z1	SMSD2 - 90 A-L	глянець/хром	transparent	889-906	654	218	629	69,5x11x201,5	37,2
OSP7AA00Z1	SMSD2 - 90 A-P	глянець/хром	transparent	889-906	654	218	629	69,5x11x201,5	37,2
OSL7BA00Z1	SMSD2 - 90 B-L	глянець/хром	transparent	899-916	654	228	629	69,5x11x201,5	37,5
OSP7BA00Z1	SMSD2 - 90 B-P	глянець/хром	transparent	899-916	654	228	629	69,5x11x201,5	37,5
OSLAAA00Z1	SMSD2 - 100 A-L	глянець/хром	transparent	989-1006	654	318	629	69,5x11x201,5	40,0
OSPAAA00Z1	SMSD2 - 100 A-P	глянець/хром	transparent	989-1006	654	318	629	69,5x11x201,5	40,0
OSLABA00Z1	SMSD2 - 100 B-L	глянець/хром	transparent	999-1016	654	328	629	69,5x11x201,5	40,3
OSPABA00Z1	SMSD2 - 100 B-P	глянець/хром	transparent	999-1016	654	328	629	69,5x11x201,5	40,3
OSLDAA00Z1	SMSD2 - 110 A-L	глянець/хром	transparent	1089-1106	654	418	629	69,5x11x201,5	42,8
OSPDAA00Z1	SMSD2 - 110 A-P	глянець/хром	transparent	1089-1106	654	418	629	69,5x11x201,5	42,8
OSLDBA00Z1	SMSD2 - 110 B-L	глянець/хром	transparent	1099-1116	654	428	629	69,5x11x201,5	43,1
OSPDBA00Z1	SMSD2 - 110 B-P	глянець/хром	transparent	1099-1116	654	428	629	69,5x11x201,5	43,1
OSLGAA00Z1	SMSD2 - 120 A-L	глянець/хром	transparent	1189-1206	654	518	629	69,5x11x201,5	45,7
OSPGAA00Z1	SMSD2 - 120 A-P	глянець/хром	transparent	1189-1206	654	518	629	69,5x11x201,5	45,7
OSLGBA00Z1	SMSD2 - 120 B-L	глянець/хром	transparent	1199-1216	654	528	629	69,5x11x201,5	45,9
OSPGBA00Z1	SMSD2 - 120 B-P	глянець/хром	transparent	1199-1216	654	528	629	69,5x11x201,5	45,9



SMPS

Нерухома стінка



Монтажний профіль компенсує будь-які нерівності поверхонь



Міцний тримач для максимальної стійкості



Міцна та ергономічна металева ручка

Практичні рішення

У простір біля нерухокої стінки душової kabіни можна встановити пральну машину, умивальник, унітаз тощо.

Важлива інформація

- 1.** Рекомендовані душові канали та підлогові трапи: Душові канали Chrome, 10° і Runway з нержавіючої сталі. Пластикові душові канали з решіткою Zebra з нержавіючої сталі. Пластиковий трап SN501 з решіткою з нержавіючої сталі.
- 2.** Рекомендовані піддони: Perseus Pro, Perseus Pro Flat, Perseus Pro Chrome та 10°, Gigant, Gigant Pro, Gigant Pro Flat, Gigant Pro Chrome та 10°, Angela.
- 3.** Виріб також можна використовувати незалежно (як перегородку), але в першу чергу він призначений для використання в комбінації з душовими дверима SMSD2.
- 4.** Для комбінації з нерухою стінкою використовуються душові двері SMSD2, модель В.
- 5.** Ліва нерухома стінка призначена для лівих дверей. Права нерухома стінка призначена для правих дверей.

Піддони

→ 238

Душові канали

→ 272

Сидіння

→ 230

Змішувачі

→ 510

Акcesуари

→ 600



5 РОКІВ
ГАРАНТІЇ



МЕХАНІЗМ,
ЩО ФІКСУЄ



ЗАХИСТ СКЛА
ANTICALC



ТОВЩИНА
СКЛА



Л/П ВАРІАНТ

Модифікація



ПОЛІР-АЛЮМ

Стандартне виконання



TRANSPARENT

Нестандартне виконання



GRAFIT



GRAPE



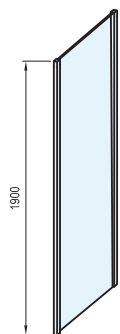
MATELUX



MATRIX

Висота
1900 mm

Арт.	Тип	Каркас	Виконання	Розміри виробу (мм)	Розмір упаковки (см)	Вага з упаковкою (кг)
9SL40A00Z1	SMPS - 80 L	глянець	transparent	785-800	77x4x193	27,3
9SP40A00Z1	SMPS - 80 P	глянець	transparent	785-800	77x4x193	27,3
9SL70A00Z1	SMPS - 90 L	глянець	transparent	885-900	87x4x193	30,0
9SP70A00Z1	SMPS - 90 P	глянець	transparent	885-900	87x4x193	30,0
9SLA0A00Z1	SMPS - 100 L	глянець	transparent	985-1000	97x4x193	32,7
9SPA0A00Z1	SMPS - 100 P	глянець	transparent	985-1000	97x4x193	32,7



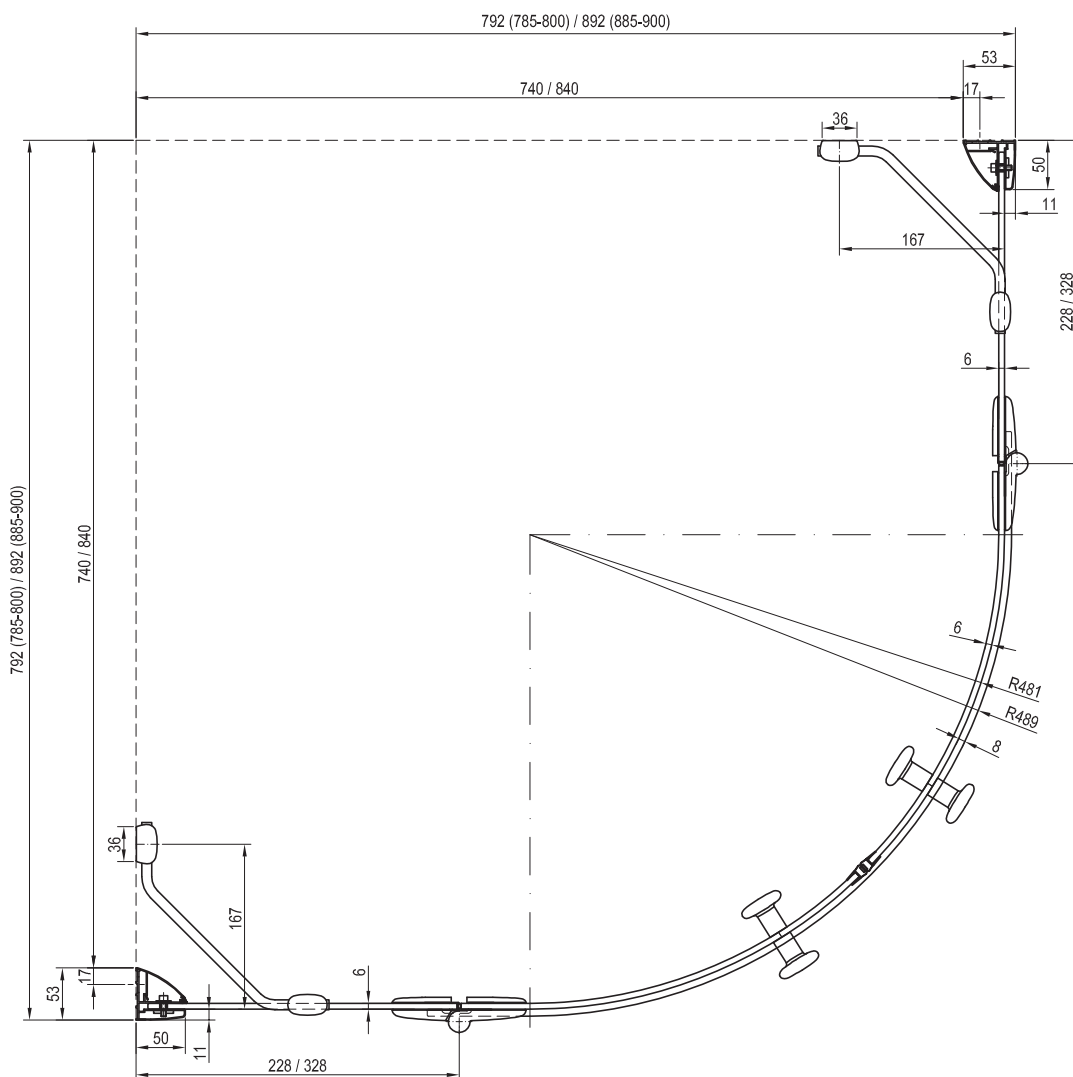
SMSKK4

Готовність до монтажу

Тип	Монтаж на піддон* Рекомендований розмір піддона (мм)	Підлоговий монтаж ** Рекомендований розмір зони монтажу (мм)
SMSKK4 - 80	800 x 800, R 500	Згідно з технічним кресленням
SMSKK4 - 90	900 x 900, R 500	Згідно з технічним кресленням

* Значення, наведені у таблиці, відповідають монтажу піддона згідно з інструкцією з монтажу RAVAK

** Розміри в таблиці вказані для внутрішньої сторони скла.



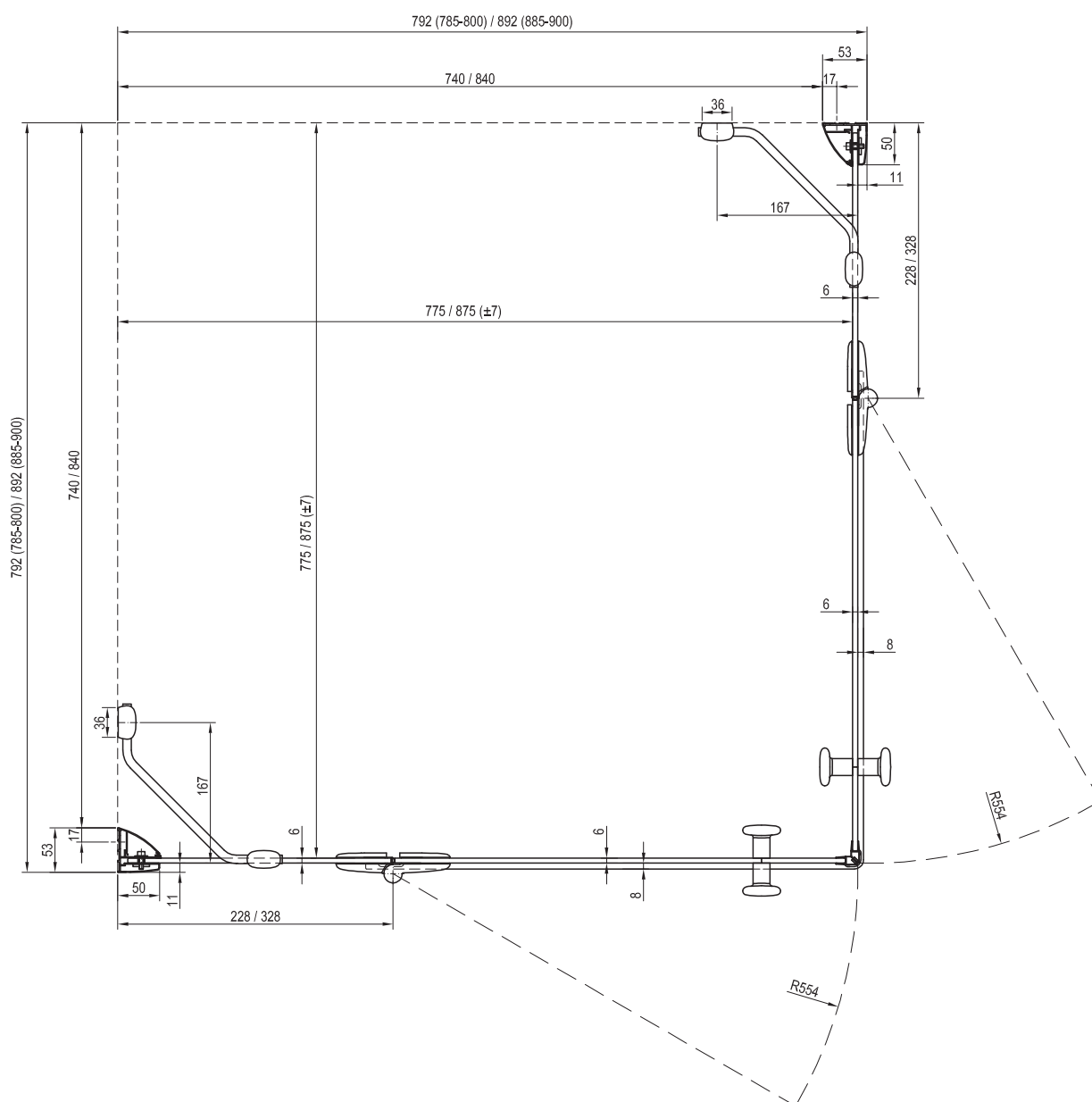
SMSRV4

Готовність до монтажу

Тип	Монтаж на піддон* Рекомендований розмір піддона (мм)	Підлоговий монтаж** Рекомендований розмір зони монтажу (мм)
SMSRV4 - 80	800 x 800	775 x 775
SMSRV4 - 90	900 x 900	875 x 875

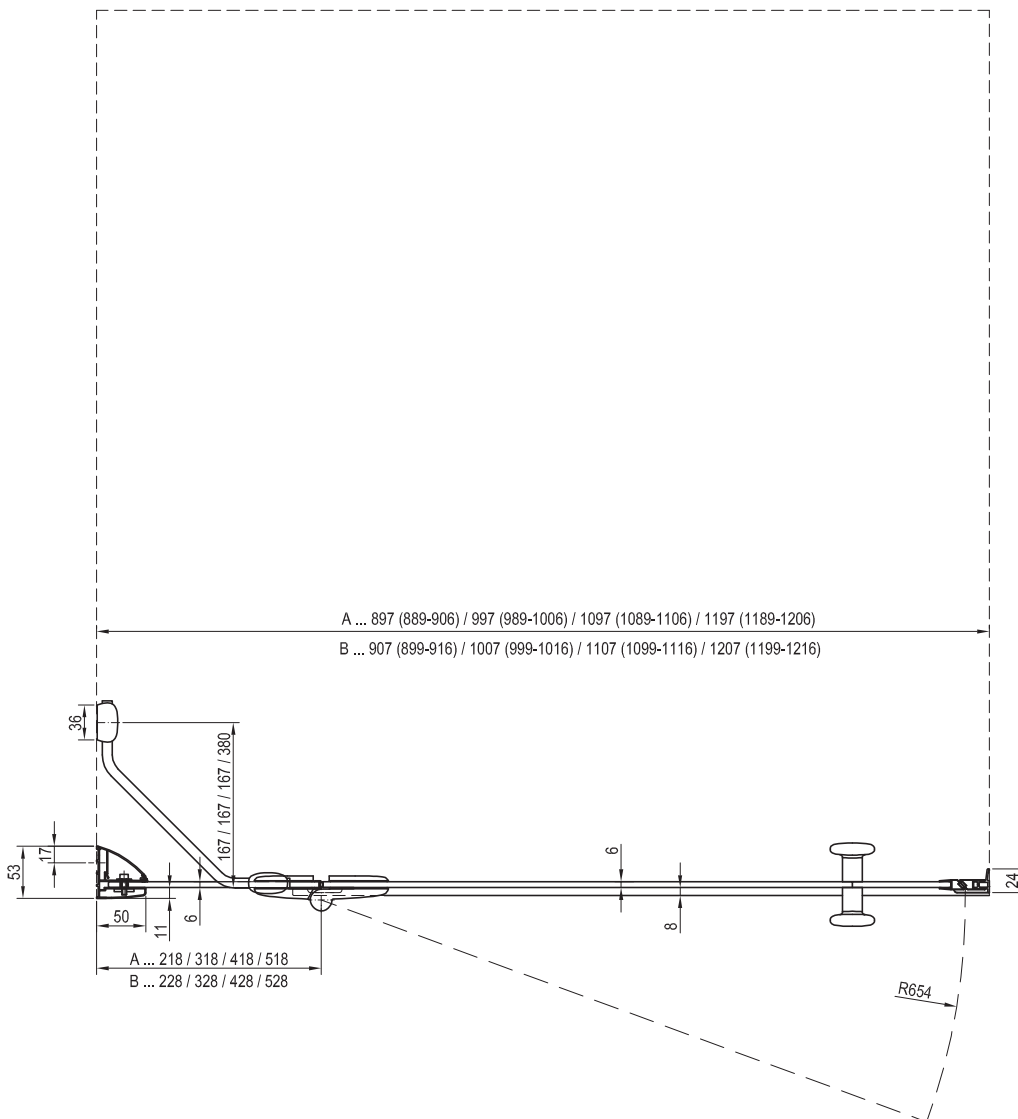
* Значення, наведені у таблиці, відповідають монтажу піддона згідно з інструкцією з монтажу RAVAK

** Розміри в таблиці вказані для внутрішньої сторони скла.



SMSD2

Готовність до монтажу

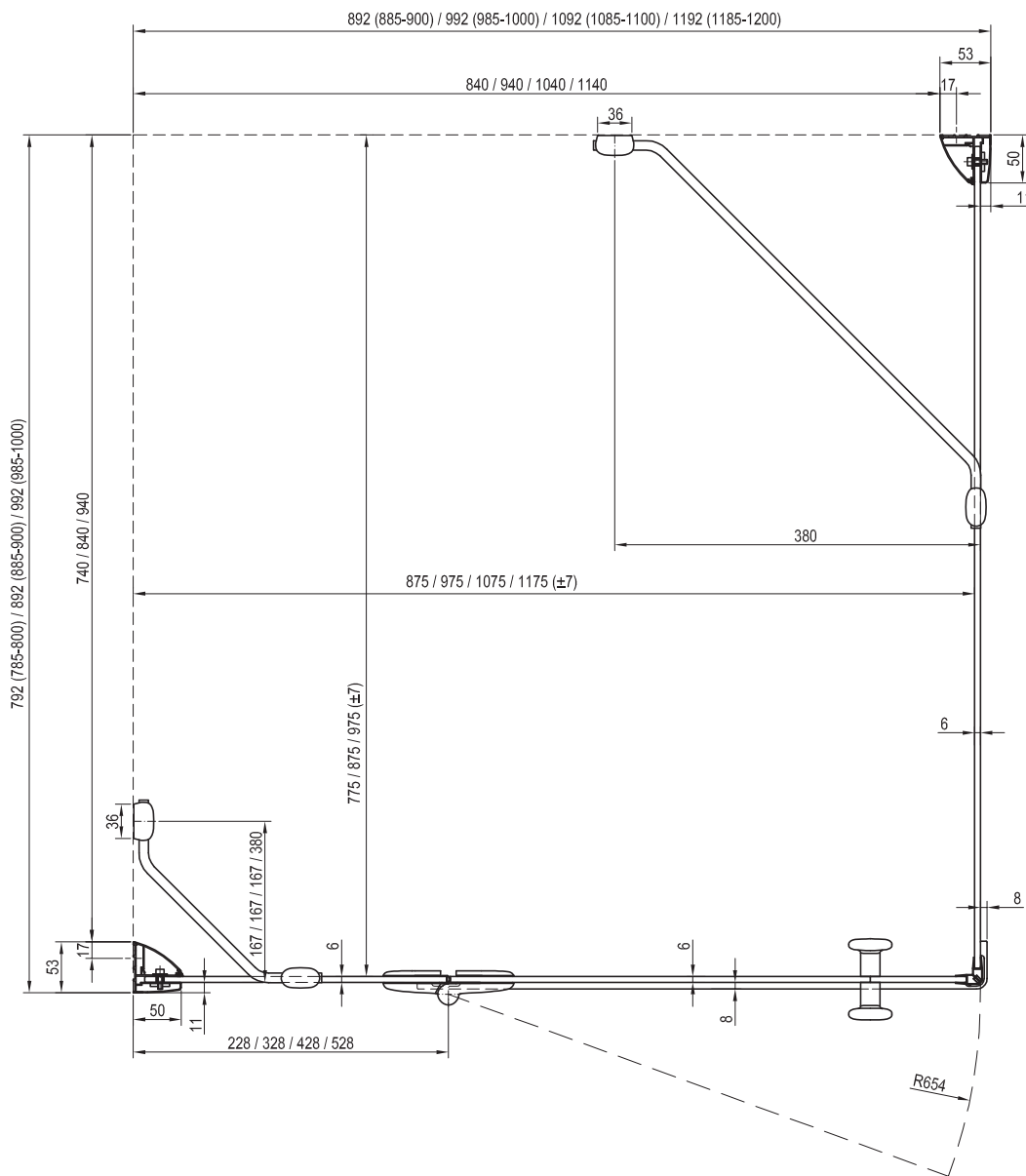


SMSD2 + SMPS Готовність до монтажу

Тип	Монтаж на піддон* Рекомендований розмір піддона (мм)	Підлоговий монтаж ** Рекомендований розмір зони монтажу (мм)
SMSD2 - 90 В-Л/П + SMPS - 90 Л/П	900 x 900	840 x 840
SMSD2 - 100 В-Л/П + SMPS - 80 Л/П	1000 x 800	940 x 740
SMSD2 - 100 В-Л/П + SMPS - 100 Л/П	1000 x 1000	940 x 940
SMSD2 - 110 В-Л/П + SMPS - 80 Л/П	1100 x 800	1040 x 740
SMSD2 - 120 В-Л/П + SMPS - 80 Л/П	1200 x 800	1140 x 740
SMSD2 - 120 В-Л/П + SMPS - 90 Л/П	1200 x 900	1140 x 840

* Значення, наведені у таблиці, відповідають монтажу піддона згідно з інструкцією з монтажу RAVAK

** Розміри в таблиці вказані для внутрішньої сторони скла.



Matrix



5 5 РОКІВ ГАРАНТІЇ НА ВСІ ДУШОВІ КАБІНИ ТА ДВЕРІ

ЗАХИСТ СКЛА
Скло захищене технологією обробки поверхні RAVAK AntiCalc®

ПРОСТИЙ ДОГЛЯД
Відсутність профілів і важкодоступних місць

8/6 mm ТОВЩИНА СКЛА



Продумано до дрібниць

Ручка, кутове з'єднання та порогова планка мінімалістських геометричних форм вирізняються бездоганною якістю виготовлення

Стійкий верхній профіль

Забезпечує достатню міцність конструкції, а отже, тривалий термін служби

design **nosal**®

Безкомпромісна якість та розкіш

Мінімалістський та навіть футуристичний дизайн у кожній дрібниці.



Механізм розсувних дверей

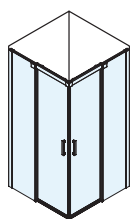
Дуже тихе відкривання завдяки точності виготовлення та високоякісним матеріалам

Простий догляд

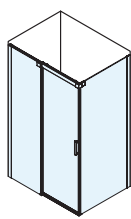
Відсутність порогової планки запобігає скупченню бруду та спрощує догляд

Невибагливі щодо догляду

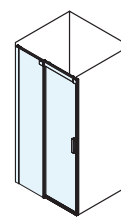
Завдяки захисному покриттю RAVAK AntiCalc® скло довше залишається чистим (не утворюється вапняний наліт)



MSRV4



MSDPS



MSD2

Кутові душові кабінки > 66

Душові двері > 70

MSRV4 Чотирикомпонентна душова кабіна з кутовим входом



Елегантна та практична ручка



Елементи конструкції та міцний верхній профіль забезпечують максимальну стійкість



Зручний вхід в кабіну без нижнього профілю — лише порогова планка

Свіжий дизайн, розсувні двері

Сучасні прямі лінії в поєднанні з практичними розсувними дверима є чудовим рішенням для ванних кімнат середнього та великого розміру.

Важлива інформація

1. Рекомендовані душові канали та підлогові трапи: Душові канали з нержавіючої сталі Chrome, 10° і Runway. Пластикові душові канали з решіткою Zebra з нержавіючої сталі. Пластиковий трап SN501 з решіткою з нержавіючої сталі.
2. Рекомендуємо встановлювати піддон Perseus Pro Chrome.
3. Нерухомі стінки виготовлені з міцного скла товщиною 8 мм (двері — 6 мм) із запатентованою технологією захисту RAVAK AntiCalc®.
4. Повністю закриті суцільнометалеві з'єднання з кулькопідшипниками.

Душові канали

→ 272

Сидіння

→ 230

Змішувачі

→ 510

Акcesуари

→ 600

Засоби для чищення

→ 639

Matrix MSRV4



5 РОКІВ
ГАРАНТІЇ



ПРОСТИЙ
ДОГЛЯД



ЗАХИСТ СКЛА
ANTICALC



ТОВЩИНА
СКЛА

Модифікація



ПОЛІР. АЛЮМ.

САТИН

БІЛИЙ

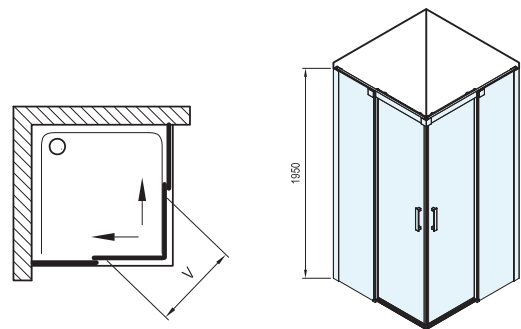
Стандартне виконання



TRANSPARENT

Висота
1950 mm

Арт.	Тип	Каркас	Виконання	Розміри виробу (мм)	Вхід V (мм)	Розмір упаковки (см)	Вага з упаковкою (кг)
1WV44100Z1	MSRV4 - 80	білий	transparent	785-805x785-805	430	69,5x11x201,5	65,3
1WV44U00Z1	MSRV4 - 80	сатин	transparent	785-805x785-805	430	69,5x11x201,5	65,3
1WV44C00Z1	MSRV4 - 80	глянець	transparent	785-805x785-805	430	69,5x11x201,5	65,3
1WV77100Z1	MSRV4 - 90	білий	transparent	885-905x885-905	500	69,5x11x201,5	72,1
1WV77U00Z1	MSRV4 - 90	сатин	transparent	885-905x885-905	500	69,5x11x201,5	72,1
1WV77C00Z1	MSRV4 - 90	глянець	transparent	885-905x885-905	500	69,5x11x201,5	72,1
1WVAA100Z1	MSRV4 - 100	білий	transparent	985-1005x985-1005	570	69,5x11x201,5	78,9
1WVAAU00Z1	MSRV4 - 100	сатин	transparent	985-1005x985-1005	570	69,5x11x201,5	78,9
1WVAAAC00Z1	MSRV4 - 100	глянець	transparent	985-1005x985-1005	570	69,5x11x201,5	78,9



MSDPS Душові двері з нерухомою стінкою



Елегантна та практична ручка



Елементи конструкції та міцний верхній профіль забезпечують максимальну стійкість



Зручний вхід в кабінку без нижнього профілю — лише порогова планка

Свіжий дизайн, розсувні двері

Ви можете вибрати душову кабінку квадратної або прямокутної форми різних розмірів.

Важлива інформація

1. Рекомендовані душові канали та підлогові трапи: Душові канали з нержавіючої сталі Chrome, 10° і Runway. Пластикові душові канали з решіткою Zebra з нержавіючої сталі. Пластиковий трап SN501 з решіткою з нержавіючої сталі.
2. Рекомендуємо встановлювати піддон Perseus Pro Chrome або Gigant Pro Chrome.
3. Нерухомі стінки виготовлені з міцного скла товщиною 8 мм (двері — 6 мм) із запатентованою технологією захисту RAVAK AntiCalc®.
4. Повністю закриті суцільнометалеві з'єднання з кулькопідшипниками.

Душові канали

→ 272

Сидіння

→ 230

Змішувачі

→ 510

Акcesуари

→ 600

Засоби для чищення

→ 639

5 РОКІВ
ГАРАНТІЇПРОСТИЙ
ДОГЛЯДЗАХИСТ СКЛА
ANTICALC8/6
mm
ТОВЩИНА
СКЛАЛ/П
ВАРІАНТ

Matrix MSDPS

Модифікація

ПОЛІР.
АЛЮМ.

САТИН



БІЛИЙ

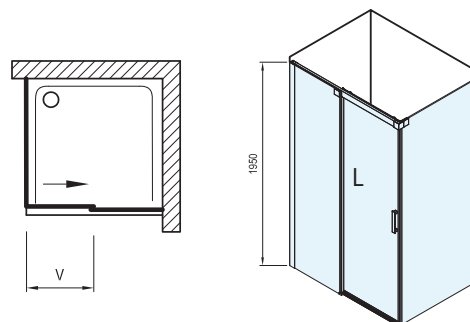
Стандартне виконання



TRANSPARENT

Висота
1950 mm

Арт.	Тип	Каркас	Виконання	Розміри виробу (мм)	Вхід V (мм)	Розмір упаковки (см)	Вага з упаковкою (кг)
OWLA4100Z1	MSDPS - 100/80 L	білий	transparent	985-1005x785-805	429	78x11x200	77,0
OWLA4U00Z1	MSDPS - 100/80 L	сатин	transparent	985-1005x785-805	429	78x11x200	77,0
OWLA4C00Z1	MSDPS - 100/80 L	глянець	transparent	985-1005x785-805	429	78x11x200	77,0
OWPA4100Z1	MSDPS - 100/80 P	білий	transparent	985-1005x785-805	429	78x11x200	77,0
OWPA4U00Z1	MSDPS - 100/80 P	сатин	transparent	985-1005x785-805	429	78x11x200	77,0
OWPA4C00Z1	MSDPS - 100/80 P	глянець	transparent	985-1005x785-805	429	78x11x200	77,0
OWLD4100Z1	MSDPS - 110/80 L	білий	transparent	1085-1105x785-805	479	78x11x200	80,4
OWLD4U00Z1	MSDPS - 110/80 L	сатин	transparent	1085-1105x785-805	479	78x11x200	80,4
OWLD4C00Z1	MSDPS - 110/80 L	глянець	transparent	1085-1105x785-805	479	78x11x200	80,4
OWPD4100Z1	MSDPS - 110/80 P	білий	transparent	1085-1105x785-805	479	78x11x200	80,4
OWPD4U00Z1	MSDPS - 110/80 P	сатин	transparent	1085-1105x785-805	479	78x11x200	80,4
OWPD4C00Z1	MSDPS - 110/80 P	глянець	transparent	1085-1105x785-805	479	78x11x200	80,4
OWLAA100Z1	MSDPS - 100 L	білий	transparent	985-1005x985x1005	429	98x11x200	85,0
OWLAAU00Z1	MSDPS - 100 L	сатин	transparent	985-1005x985x1005	429	98x11x200	85,0
OWLAAAC00Z1	MSDPS - 100 L	глянець	transparent	985-1005x985x1005	429	98x11x200	85,0
OWPAA100Z1	MSDPS - 100 P	білий	transparent	985-1005x985x1005	429	98x11x200	85,0
OWPAAU00Z1	MSDPS - 100 P	сатин	transparent	985-1005x985x1005	429	98x11x200	85,0
OWPAAAC00Z1	MSDPS - 100 P	глянець	transparent	985-1005x985x1005	429	98x11x200	85,0
OWLG4100Z1	MSDPS - 120/80 L	білий	transparent	1185-1205x785-805	529	78x11x200	84,0
OWLG4U00Z1	MSDPS - 120/80 L	сатин	transparent	1185-1205x785-805	529	78x11x200	84,0
OWLG4C00Z1	MSDPS - 120/80 L	глянець	transparent	1185-1205x785-805	529	78x11x200	84,0
OWPG4100Z1	MSDPS - 120/80 P	білий	transparent	1185-1205x785-805	529	78x11x200	84,0
OWPG4U00Z1	MSDPS - 120/80 P	сатин	transparent	1185-1205x785-805	529	78x11x200	84,0
OWPG4C00Z1	MSDPS - 120/80 P	глянець	transparent	1185-1205x785-805	529	78x11x200	84,0
OWLG7100Z1	MSDPS - 120/90 L	білий	transparent	1185-1205x885-905	529	88x11x200	88,1
OWLG7U00Z1	MSDPS - 120/90 L	сатин	transparent	1185-1205x885-905	529	88x11x200	88,1
OWLG7C00Z1	MSDPS - 120/90 L	глянець	transparent	1185-1205x885-905	529	88x11x200	88,1
OWPG7100Z1	MSDPS - 120/90 P	білий	transparent	1185-1205x885-905	529	88x11x200	88,1
OWPG7U00Z1	MSDPS - 120/90 P	сатин	transparent	1185-1205x885-905	529	88x11x200	88,1
OWPG7C00Z1	MSDPS - 120/90 P	глянець	transparent	1185-1205x885-905	529	88x11x200	88,1



MSD2 Двокомпонентні душові двері



Елегантна та практична ручка



Елементи конструкції та міцний верхній профіль забезпечують максимальну стійкість



Зручний вхід в кабінку без нижнього профілю — лише порогова планка

Свіжий дизайн, розсувні двері

Ідеальне рішення для організації душового простору у ніші ванної кімнати шириною від 100 до 120 см.

Важлива інформація

1. Рекомендовані душові канали та підлогові трапи: Душові канали з нержавіючої сталі Chrome, 10° і Runway. Пластикові душові канали з решіткою Zebra з нержавіючої сталі. Пластиковий трап SN501 з решіткою з нержавіючої сталі.
2. Рекомендуємо встановлювати піддон Perseus Pro Chrome або Gigant Pro Chrome.
3. Нерухомі стінки виготовлені з міцного скла товщиною 8 мм (двері — 6 мм) із запатентованою технологією захисту RAVAK AntiCalc®.
4. Повністю закриті суцільнометалеві з'єднання з кулькопідшипниками.

Душові канали

→ 272

Сидіння

→ 230

Змішувачі

→ 510

Акcesуари

→ 600

Засоби для чищення

→ 639

5 РОКІВ
ГАРАНТІЇПРОСТИЙ
ДОГЛЯДЗАХИСТ СКЛА
ANTICALCТОВЩИНА
СКЛА

Л/П ВАРІАНТ

Matrix MSD2

Модифікація



ПОЛІР. АЛЮМ.



САТИН



БІЛИЙ

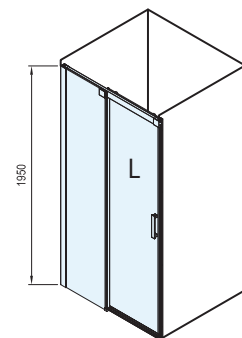
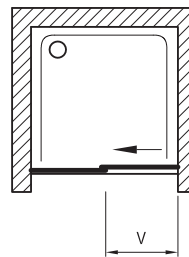
Стандартне виконання



TRANSPARENT

Висота
1950 mm

Арт.	Тип	Каркас	Виконання	Розміри виробу (мм)	Вхід V (мм)	Розмір упаковки (см)	Вага з упаковкою (кг)
OWLA0100Z1	MSD2 - 100 L	білий	transparent	975-1015	414	69,5x11x201,5	45,0
OWLA0U00Z1	MSD2 - 100 L	сатин	transparent	975-1015	414	69,5x11x201,5	45,0
OWLA0C00Z1	MSD2 - 100 L	глянець	transparent	975-1015	414	69,5x11x201,5	45,0
OWPA0100Z1	MSD2 - 100 P	білий	transparent	975-1015	414	69,5x11x201,5	45,0
OWPA0U00Z1	MSD2 - 100 P	сатин	transparent	975-1015	414	69,5x11x201,5	45,0
OWPA0C00Z1	MSD2 - 100 P	глянець	transparent	975-1015	414	69,5x11x201,5	45,0
OWLD0100Z1	MSD2 - 110 L	білий	transparent	1075-1115	464	69,5x11x201,5	48,4
OWLD0U00Z1	MSD2 - 110 L	сатин	transparent	1075-1115	464	69,5x11x201,5	48,4
OWLD0C00Z1	MSD2 - 110 L	глянець	transparent	1075-1115	464	69,5x11x201,5	48,4
OWPD0100Z1	MSD2 - 110 P	білий	transparent	1075-1115	464	69,5x11x201,5	48,4
OWPD0U00Z1	MSD2 - 110 P	сатин	transparent	1075-1115	464	69,5x11x201,5	48,4
OWPD0C00Z1	MSD2 - 110 P	глянець	transparent	1075-1115	464	69,5x11x201,5	48,4
OWLG0100Z1	MSD2 - 120 L	білий	transparent	1175-1215	514	69,5x11x201,5	52,1
OWLG0U00Z1	MSD2 - 120 L	сатин	transparent	1175-1215	514	69,5x11x201,5	52,1
OWLG0C00Z1	MSD2 - 120 L	глянець	transparent	1175-1215	514	69,5x11x201,5	52,1
OWPG0100Z1	MSD2 - 120 P	білий	transparent	1175-1215	514	69,5x11x201,5	52,1
OWPG0U00Z1	MSD2 - 120 P	сатин	transparent	1175-1215	514	69,5x11x201,5	52,1
OWPG0C00Z1	MSD2 - 120 P	глянець	transparent	1175-1215	514	69,5x11x201,5	52,1

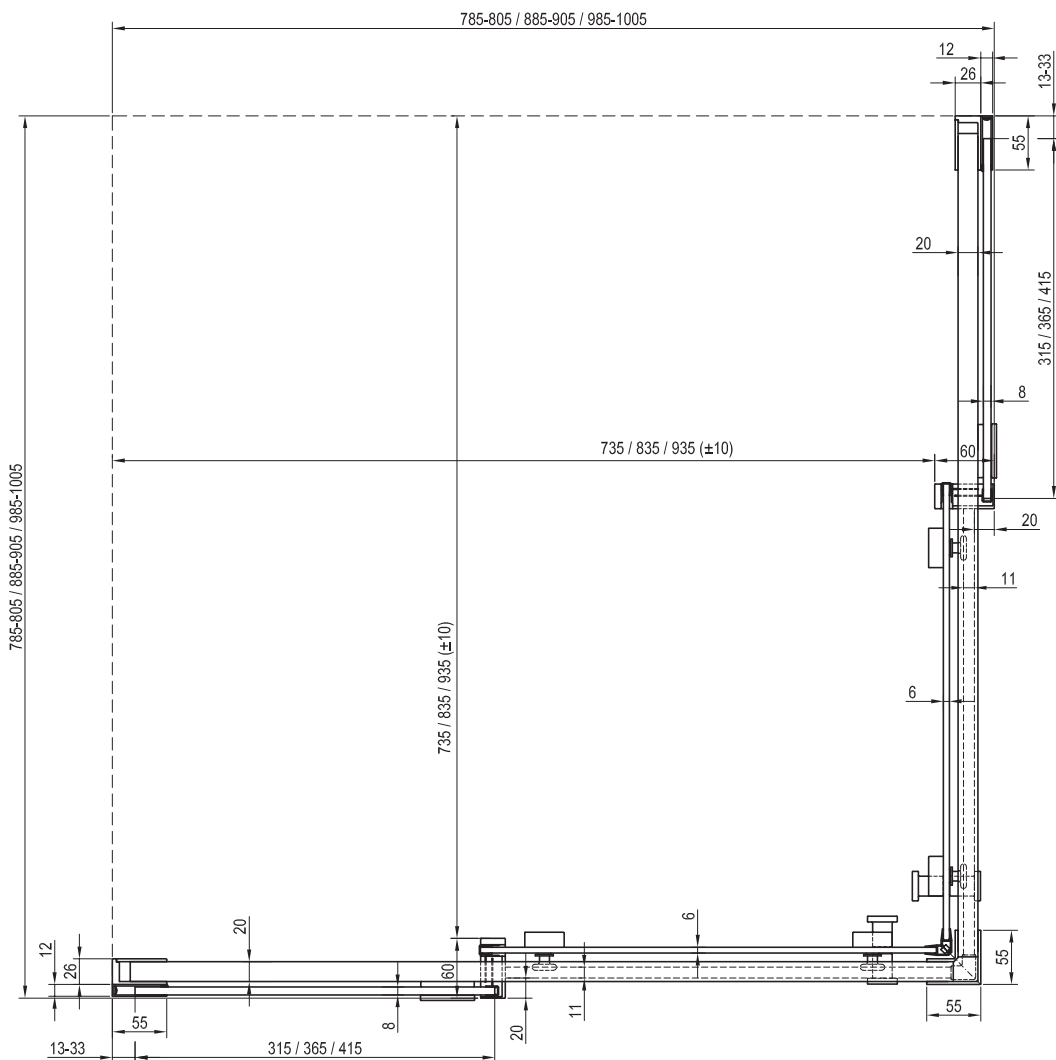


MSRV4 Готовність до монтажу

Тип	Монтаж на піддон* Рекомендований розмір піддона (мм)	Підлоговий монтаж ** Рекомендований розмір зони монтажу (мм)
MSRV4 - 80	800 x 800	735 x 735
MSRV4 - 90	900 x 900	835 x 835
MSRV4 - 100	1000 x 1000	935 x 935

* Значення, наведені у таблиці, відповідають монтажу піддона згідно з інструкцією з монтажу RAVAK

** Розміри в таблиці вказані для внутрішньої сторони скла.



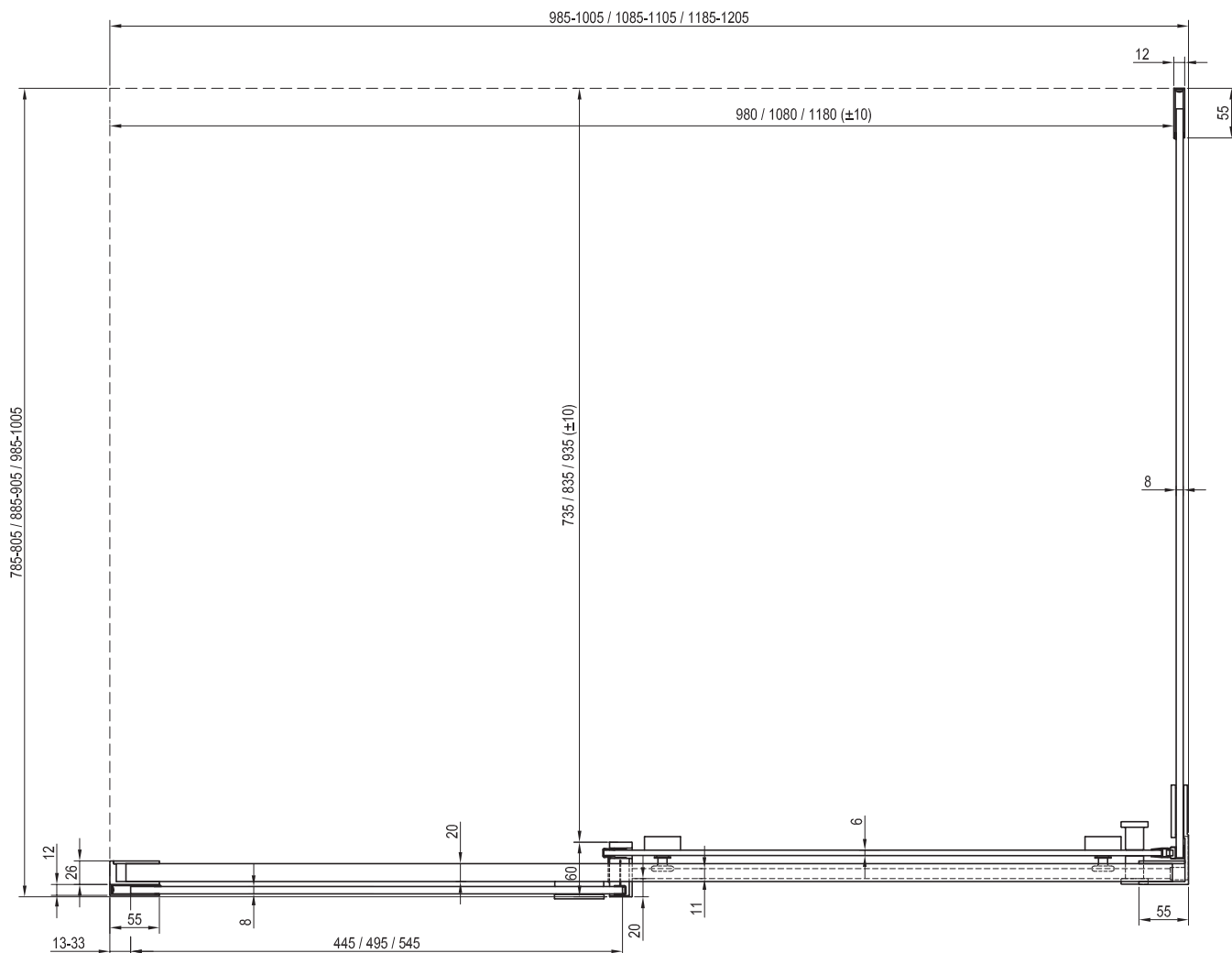
MSDPS

Готовність до монтажу

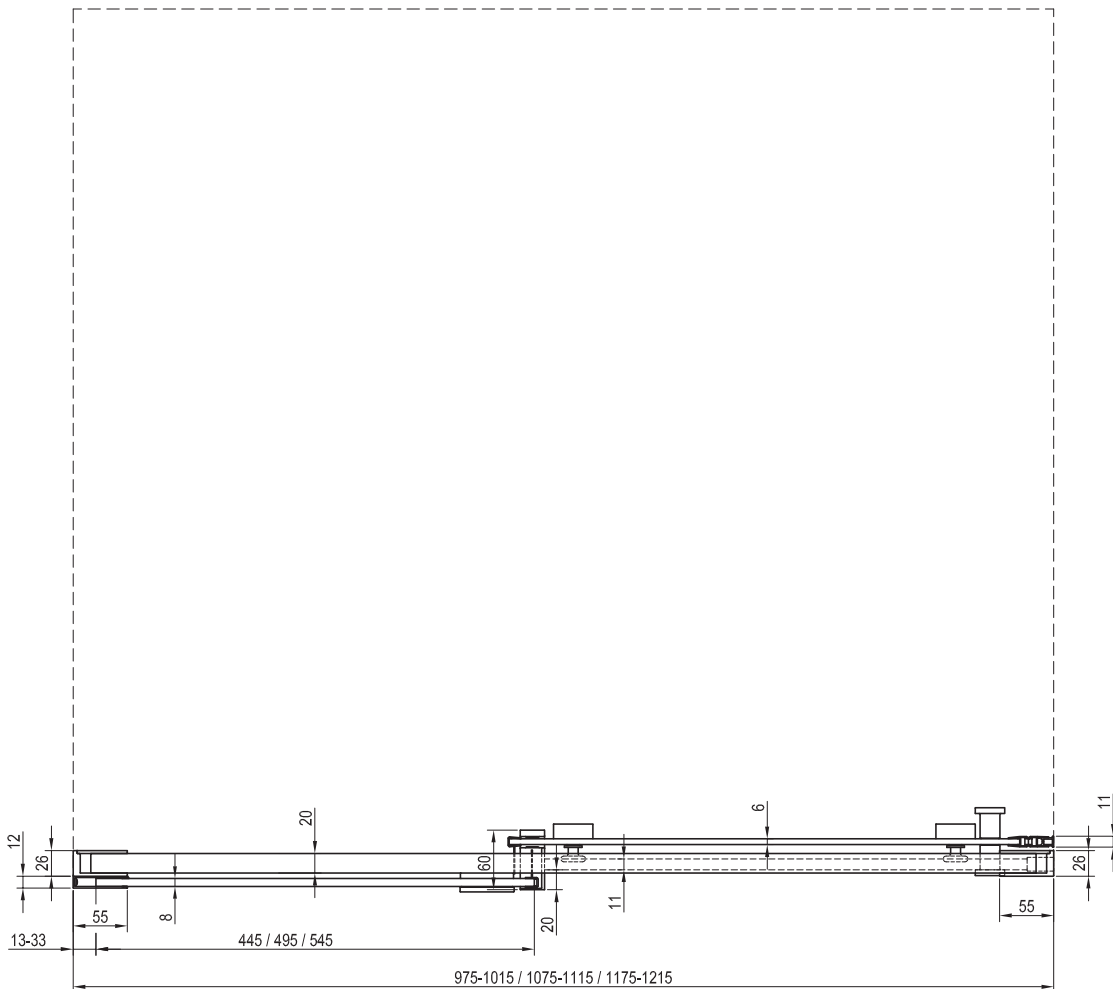
Тип	Монтаж на піддон* Рекомендований розмір піддона (мм)	Підлоговий монтаж ** Рекомендований розмір зони монтажу (мм)
MSDPS - 100/80 Л/П	1000 x 800	980 x 735
MSDPS - 100/100 Л/П	1000 x 1000	980 x 935
MSDPS - 110/80 Л/П	1100 x 800	1080 x 735
MSDPS - 120/80 Л/П	1200 x 800	1180 x 735
MSDPS - 120/90 Л/П	1200 x 900	1180 x 835

* Значення, наведені у таблиці, відповідають монтажу піддона згідно з інструкцією з монтажу RAVAK.

** Розміри в таблиці вказані для внутрішньої сторони скла.



MSD2 Готовність до монтажу



Chrome



5

5 РОКІВ ГАРАНТІЇ НА ВСІ ДУШОВІ КАБІНИ ТА ДВЕРІ



ЗАХИСТ СКЛА
Скло захищене технологією обробки поверхні RAVAK AntiCalc®



МЕХАНІЗМ ПІДЙОМУ
Підйом і фіксація дверей у вихідному положенні

6 mm

ТОВЩИНА СКЛА



КОНЦЕПЦІЇ
Ідеально підібрані вироби



Узгоджений дизайн

Ручка, поворотна стійка та фіксований настінний тримач утворюють ідеальне естетичне ціле гармонійної овальної форми



Двері відкриваються всередину та назовні

Можливість провітрювати душову кабінку після прийняття душу



Максимальна стійкість

Завдяки гнучкому кронштейну, який можна відрегулювати для компенсації нерівності стіни



Водонепроникність

Високу герметичність кабінки гарантують нижній жолоб і порогова планка висотою 10 мм

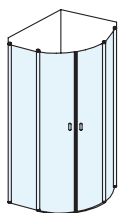
Невибагливі щодо догляду

Завдяки захисному покриттю RAVAK AntiCalc® скло довше залишається чистим (не утворюється вапняний наліт)

Найбільша серія виробів для ванних кімнат

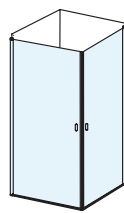
Хромовані душові кабінки є частиною широкої концепції, яка включає понад 200 виробів, від гачка для рушника до власне душової кабінки

Душові кабінки Chrome

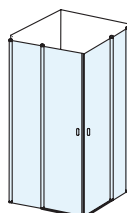


CSK4

Напівкруглі душові кабінки > 78

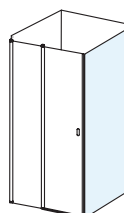


CRV1 + CRV1



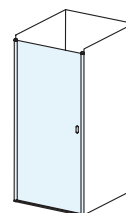
CRV2 + CRV2

Кутові душові кабінки > 80

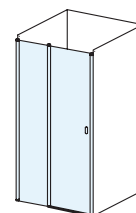


CPS

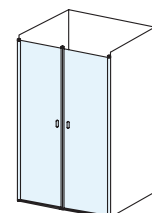
Нерухома стінка > 84



CSD1



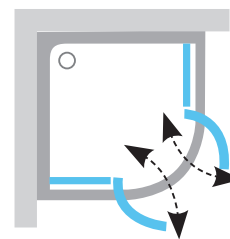
CSD2



CSDL2

Душові двері > 86

CSKK4 Чотирикутна душова кабіна з чотирьох частин з розсувними дверима



Кабіну можна провітрювати, відкриваючи двері всередину або назовні



Частина концепції Chrome



Подовжений монтажний профіль дозволяє збільшити розмір на 30 мм

Легкий неповторний дизайн

Відсутність нижнього і верхнього профілю в поєднанні з об'єднувальним овальним елементом надає душовій кабіні Chrome оригінальності.

Важлива інформація

1. Рекомендовані піддони: Ronda, Elipso, Elipso Pro, Elipso Pro Flat, Elipso Pro Chrome.
2. Міцне скло товщиною 6 мм із запатентованою технологією захисту RAVAK AntiCalc®.
3. У комплекті 2 металевих тримачі.
4. Радіус R500

Піддони

→ 238

Душові канали

→ 272

Сидіння

→ 230

Змішувачі

→ 510

Акcesуари

→ 600



Chrome CSKK4

Модифікація



Стандартне виконання



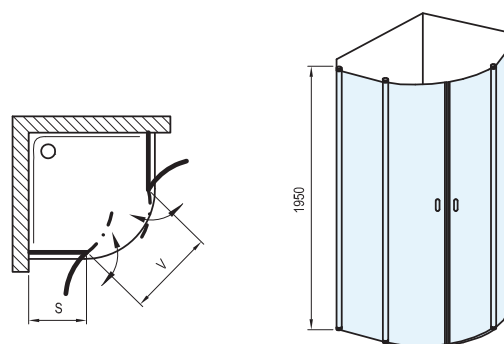
Висота
1950 mm

Арт.	Тип	Каркас	Виконання	Розміри виробу (мм)	Розмір S (мм)	Вхід V (мм)	Розмір упаковки (см)	Вага з упаковкою (кг)
3Q140100Z1	CSKK4 - 80	білий	transparent	780-800x780-800	300	635	67x16x193	52,8
3Q140C00Z1	CSKK4 - 80	глянець	transparent	780-800x780-800	300	635	67x16x193	52,8
3Q140U00Z1	CSKK4 - 80	сатин	transparent	780-800x780-800	300	635	67x16x193	52,8
3Q170100Z1	CSKK4 - 90	білий	transparent	880-900x880-900	400	635	67x16x193	59,2
3Q170C00Z1	CSKK4 - 90	глянець	transparent	880-900x880-900	400	635	67x16x193	59,2
3Q170U00Z1	CSKK4 - 90	сатин	transparent	880-900x880-900	400	635	67x16x193	59,2

У комплекті 2 металевих тримачі. Радіус kabіни — R500.

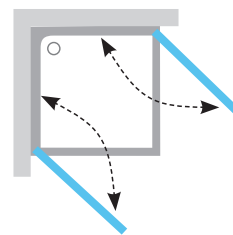
Регульовальні профілі

Арт.	Тип	Каркас	Розміри виробу (мм)	Розмір упаковки (см)	Вага з упаковкою (кг)
E778801119470	CNPS	білий	53x30x1947	3,5x55x195	1,2
E778801C19470	CNPS	глянець	53x30x1947	3,5x55x195	1,2
E778801U19470	CNPS	сатин	53x30x1947	3,5x55x195	1,2



CRV1 + CRV1

Кутова душова кабіна



Кабіну можна провітрювати, відкриваючи двері всередину або назовні



Частина концепції Chrome



Подовжений монтажний профіль дозволяє збільшити розмір на 30 мм

Легкий неповторний дизайн

Ви можете вибрати душову кабіну квадратної або прямокутної форми різних розмірів з двома дверима або одними дверима і нерухомою стінкою.

Важлива інформація

- 1.** Рекомендовані душові канали та підлогові трапи: Душові канали з нержавіючої сталі Chrome, 10° і Runway. Пластикові душові канали з решіткою Zebra з нержавіючої сталі. Пластиковий трап SN501 з решіткою з нержавіючої сталі.
- 2.** Рекомендовані піддони: Perseus Pro, Perseus Pro Flat, Perseus Pro Chrome, Perseus Pro 10°, Gigant, Gigant Pro, Gigant Pro Flat, Gigant Pro Chrome, Gigant Pro 10°.
- 3.** Для повної комплектації душової кабіни слід замовити 2 елементи (CRV1+CRV1) або скомбінувати з нерухомою стінкою (CRV1 + CPS).
- 4.** Подовжений монтажний профіль CNPS для розширення дверей душової кабіни на 20–40 мм.

Піддони

→ 238

Душові канали

→ 272

Сидіння

→ 230

Змішувачі

→ 510

Акcesуари

→ 600

5 РОКІВ
ГАРАНТІЇТОВЩИНА
СКЛА
6 mmМЕХАНІЗМ,
ЩО ФІКСУЄ

КОНЦЕПЦІЇ

ЗАХИСТ СКЛА
ANTICALCЛ/П ВАРИАНТ
180°

Chrome CRV1 + CRV1

Модифікація



ПОЛІР. АЛЮМ.

САТИН

БІЛИЙ

Стандартне виконання



TRANSPARENT

Нестандартне виконання



GRAFIT

GRAPE

MATELUX

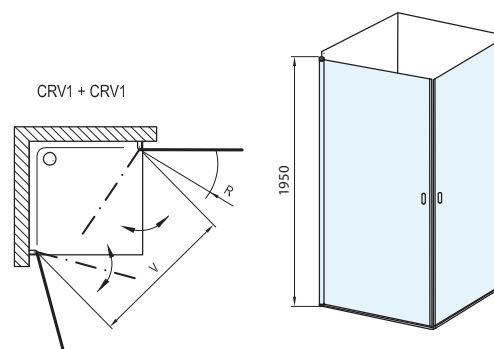
MATRIX

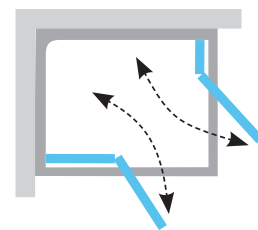
Висота
1950 mm

Арт.	Тип	Каркас	Виконання	Розміри виробу (мм)	Вхід V (мм)	Розмір упаковки (см)	Вага з упаковкою (кг)
1QV40101Z1	CRV1 - 80	білий	transparent	780-800	969	78x6x198	28,8
1QV40C01Z1	CRV1 - 80	глянець	transparent	780-800	969	78x6x198	28,8
1QV40U01Z1	CRV1 - 80	сатин	transparent	780-800	969	78x6x198	28,8
1QV70101Z1	CRV1 - 90	білий	transparent	880-900	1110	88x6x198	32,2
1QV70C01Z1	CRV1 - 90	глянець	transparent	880-900	1110	88x6x198	32,2
1QV70U01Z1	CRV1 - 90	сатин	transparent	880-900	1110	88x6x198	32,2
1QVA0101Z1	CRV1 - 100	білий	transparent	980-1000	1251	98x6x208	35,7
1QVA0C01Z1	CRV1 - 100	глянець	transparent	980-1000	1251	98x6x208	35,7
1QVA0U01Z1	CRV1 - 100	сатин	transparent	980-1000	1251	98x6x208	35,7

Регульовальні профілі

Арт.	Тип	Каркас	Розміри виробу (мм)	Розмір упаковки (см)	Вага з упаковкою (кг)
E778801119470	CNPS	білий	53x30x1947	3,5x55x195	1,2
E778801C19470	CNPS	глянець	53x30x1947	3,5x55x195	1,2
E778801U19470	CNPS	сатин	53x30x1947	3,5x55x195	1,2



CRV2 + CRV2 Кутова душова кабіна

Кабіну можна провітрювати, відкриваючи двері всередину або назовні



Частина концепції Chrome



Подовжений монтажний профіль дозволяє збільшити розмір на 30 мм

Легкий неповторний дизайн

Ви можете вибрати душову кабіну квадратної або прямокутної форми різних розмірів з двома дверима або одними дверима і нерухомою стінкою.

Важлива інформація

- 1.** Рекомендовані душові канали та підлогові трапи: Душові канали Chrome, 10° і Runway з нержавіючої сталі. Пластикові душові канали з решіткою Zebra з нержавіючої сталі. Пластиковий трап SN501 з решіткою з нержавіючої сталі.
- 2.** Рекомендовані піддони: Perseus Pro, Perseus Pro Flat, Perseus Pro Chrome, Perseus Pro 10°, Gigant, Gigant Pro, Gigant Pro Flat, Gigant Pro Chrome, Gigant Pro 10°.
- 3.** Для повної комплектації душової кабіни слід замовити 2 елементи (CRV2+CRV2) або скомбінувати з нерухомою стінкою (CRV2 + CPS).
- 4.** Подовжений монтажний профіль CNPS для розширення дверей душової кабіни на 20–40 мм.
- 5.** У комплекті 1 металевий тримач.

Піддони

→ 238

Душові канали

→ 272

Сидіння

→ 230

Змішувачі

→ 510

Акcesуари

→ 600



Chrome CRV2 + CRV2

Модифікація



Стандартне виконання



Нестандартне виконання



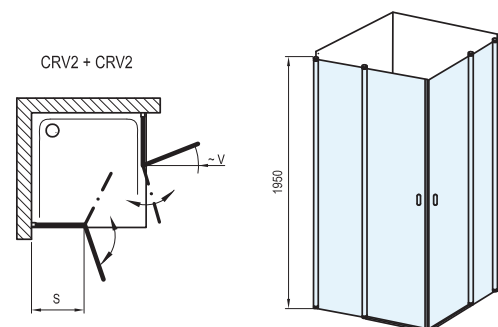
Висота
1950 mm

Арт.	Тип	Каркас	Виконання	Розміри виробу (мм)	Розмір S (мм)	Вхід V (мм)	Розмір упаковки (см)
1QV40100Z1	CRV2 - 80	білий	transparent	780-800	300	647	69,5x11x201,5
1QV40C00Z1	CRV2 - 80	глянець	transparent	780-800	300	647	69,5x11x201,5
1QV40U00Z1	CRV2 - 80	сатин	transparent	780-800	300	647	69,5x11x201,5
1QV70100Z1	CRV2 - 90	білий	transparent	880-900	400	647	69,5x11x201,5
1QV70C00Z1	CRV2 - 90	глянець	transparent	880-900	400	647	69,5x11x201,5
1QV70U00Z1	CRV2 - 90	сатин	transparent	880-900	400	647	69,5x11x201,5
1QVA0100Z1	CRV2 - 100	білий	transparent	980-1000	500	647	97x6x193
1QVA0C00Z1	CRV2 - 100	глянець	transparent	980-1000	500	647	97x6x193
1QVA0U00Z1	CRV2 - 100	сатин	transparent	980-1000	500	647	97x6x193
1QVD0100Z1	CRV2 - 110	білий	transparent	1080-1100	500	789	107x6x193
1QVD0C00Z1	CRV2 - 110	глянець	transparent	1080-1100	500	789	107x6x193
1QVD0U00Z1	CRV2 - 110	сатин	transparent	1080-1100	500	789	107x6x193
1QVG0100Z1	CRV2 - 120	білий	transparent	1180-1200	600	789	117x6x193
1QVG0C00Z1	CRV2 - 120	глянець	transparent	1180-1200	600	789	117x6x193
1QVG0U00Z1	CRV2 - 120	сатин	transparent	1180-1200	600	789	117x6x193

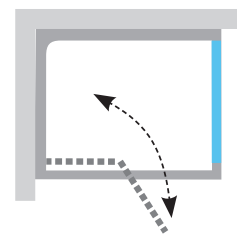
У комплекті — металевий тримач.

Регульовальні профілі

Арт.	Тип	Каркас	Розміри виробу (мм)	Розмір упаковки (см)	Вага з упаковкою (кг)
E778801119470	CNPS	білий	53x30x1947	3,5x55x195	1,2
E778801C19470	CNPS	глянець	53x30x1947	3,5x55x195	1,2
E778801U19470	CNPS	сатин	53x30x1947	3,5x55x195	1,2



Самостійно сконструюйте душеву кабину відповідно до власних потреб онлайн, з візуальним відображенням у ванній кімнаті на сайті atr.ravak.ua



Можливість різних комбінацій нерухокої стінки та душових дверей



Частина концепції Chrome



Подовжений монтажний профіль дозволяє збільшити розмір на 30 мм

Легкий неповторний дизайн

У простір біля нерухокої стінки можна встановити пральну машину, умивальник, унітаз тощо.

Важлива інформація

1. Рекомендовані душові канали та підлогові трапи: Душові канали Chrome, 10° і Runway з нержавіючої сталі. Пластикові душові канали з решіткою Zebra з нержавіючої сталі. Пластиковий трап SN501 з решіткою з нержавіючої сталі.
2. Рекомендовані піддони: Perseus Pro, Perseus Pro Flat, Perseus Pro Chrome, Perseus Pro 10°, Gigant, Gigant Pro, Gigant Pro Flat, Gigant Pro Chrome, Gigant Pro 10°.
3. Незалежне використання виробу не передбачено! Виріб призначено виключно для монтажу разом з душовими дверима CRV1 або CRV2. В таких комбінаціях двері можуть відчинятися тільки назовні.
4. Подовжений монтажний профіль CNPS для CPS, що дозволяє розширювати нерухомі стінки на 20–40 мм.
5. У комплекті 1 металевий тримач.

Піддони

→ 238

Душові канали

→ 272

Сидіння

→ 230

Змішувачі

→ 510

Акcesуари

→ 600



Chrome CPS

Модифікація



Стандартне виконання



Нестандартне виконання



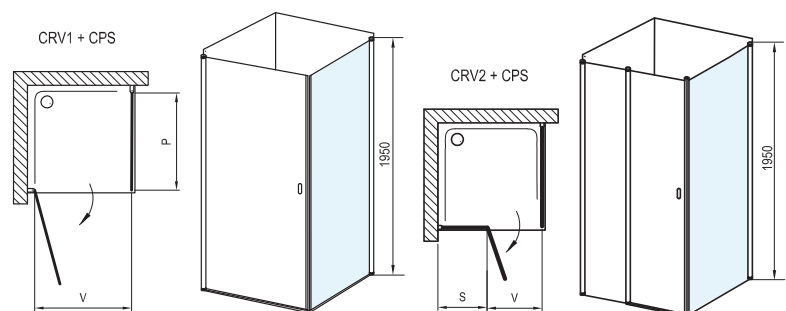
Висота
1950 mm

Арт.	Тип	Каркас	Виконання	Розміри виробу (мм)	Розмір упаковки (см)	Вага з упаковкою (кг)
9QV40100Z1	CPS - 80	білий	transparent	780-800	79x6,5x200	28,6
9QV40C00Z1	CPS - 80	глянець	transparent	780-800	79x6,5x200	28,6
9QV40U00Z1	CPS - 80	сатин	transparent	780-800	79x6,5x200	28,6
9QV70100Z1	CPS - 90	білий	transparent	880-900	89x6,5x200	32,0
9QV70C00Z1	CPS - 90	глянець	transparent	880-900	89x6,5x200	32,0
9QV70U00Z1	CPS - 90	сатин	transparent	880-900	89x6,5x200	32,0
9QVA0100Z1	CPS - 100	білий	transparent	980-1000	99x6,5x200	35,5
9QVA0C00Z1	CPS - 100	глянець	transparent	980-1000	99x6,5x200	35,5
9QVA0U00Z1	CPS - 100	сатин	transparent	980-1000	99x6,5x200	35,5

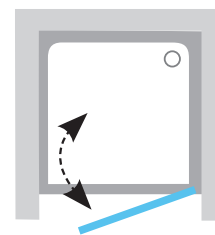
У комплекті — металевий тримач.

Регульовальні профілі

Арт.	Тип	Каркас	Розміри виробу (мм)	Розмір упаковки (см)	Вага з упаковкою (кг)
E778801119400	CNPS pro CPS	білий	53x30x1940	3,5x55x195	1,2
E778801C19400	CNPS pro CPS	глянець	53x30x1940	3,5x55x195	1,2
E778801U19400	CNPS pro CPS	сатин	53x30x1940	3,5x55x195	1,2



Самостійно сконструюйте душеву кабину відповідно до власних потреб онлайн, з візуальним відображенням у ванній кімнаті на сайті atr.ravak.ua

CSD1 Однокомпонентні душові двері

Кабіну можна провітрювати, відкриваючи двері всередину або назовні



Частина концепції Chrome



Подовжений монтажний профіль дозволяє збільшити розмір на 30 мм

Легкий неповторний дизайн

Ідеальне рішення для організації душового простору у ніші ванної кімнати шириною 80–90 см.

Важлива інформація

- 1.** Рекомендовані душові канали та підлогові трапи: Душові канали Chrome, 10° і Runway з нержавіючої сталі. Пластикові душові канали з решіткою Zebra з нержавіючої сталі. Пластиковий трап SN501 з решіткою з нержавіючої сталі.
- 2.** Рекомендовані піддони: Perseus Pro, Perseus Pro Flat, Perseus Pro Chrome, Perseus Pro 10°, Gigant, Gigant Pro, Gigant Pro Flat, Gigant Pro Chrome, Gigant Pro 10°.
- 3.** Комбінувати з CPS неможливо.
- 4.** Подовжений монтажний профіль CNPS для розширення дверей душової kabіни на 20–40 мм.

Піддони

→ 238

Душові канали

→ 272

Сидіння

→ 230

Змішувачі

→ 510

Акcesуари

→ 600

5 РОКІВ
ГАРАНТІЇТОВЩИНА
СКЛА
6 mmМЕХАНІЗМ,
ЩО ФІКСУЄ

КОНЦЕПЦІЇ

ЗАХИСТ СКЛА
ANTICALCЛ/П ВАРИАНТ
180°

Chrome CSD1

Модифікація



ПОЛІР. АЛІУМ

САТИН

БІЛИЙ

Стандартне виконання



TRANSPARENT

Нестандартне виконання



ГРАФИТ

ГРАПЕ

МАТЕЛУКС

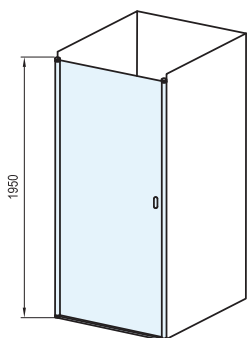
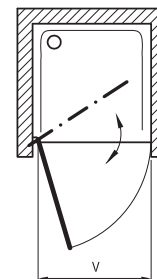
МАТРИКС

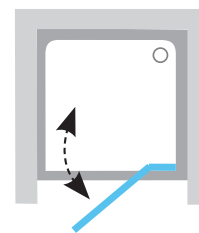
Висота
1950 mm

Арт.	Тип	Каркас	Виконання	Розміри виробу (мм)	Вхід V (мм)	Розмір упаковки (см)	Вага з упаковкою (кг)
0QV40100Z1	CSD1 - 80	білий	transparent	775-805	635	117x8x193	29,7
0QV40C00Z1	CSD1 - 80	глянець	transparent	775-805	635	117x8x193	29,7
0QV40U00Z1	CSD1 - 80	сатин	transparent	775-805	635	117x8x193	29,7
0QV70100Z1	CSD1 - 90	білий	transparent	875-905	755	117x8x193	33,1
0QV70C00Z1	CSD1 - 90	глянець	transparent	875-905	755	117x8x193	33,1
0QV70U00Z1	CSD1 - 90	сатин	transparent	875-905	755	117x8x193	33,1

Регульовальні профілі

Арт.	Тип	Каркас	Розміри виробу (мм)	Розмір упаковки (см)	Вага з упаковкою (кг)
E778801119470	CNPS	білий	53x30x1947	3,5x55x195	1,2
E778801C19470	CNPS	глянець	53x30x1947	3,5x55x195	1,2
E778801U19470	CNPS	сатин	53x30x1947	3,5x55x195	1,2



CSD2 Двокомпонентні душові двері

Кабіну можна провітрювати, відкриваючи двері всередину або назовні



Частина концепції Chrome



Подовжений монтажний профіль дозволяє збільшити розмір на 30 мм

Легкий неповторний дизайн

Ідеальне рішення для організації душового простору у ніші ванної кімнати шириною 100–120 см.

Важлива інформація

- 1.** Рекомендовані душові канали та підлогові трапи: Душові канали Chrome, 10° і Runway з нержавіючої сталі. Пластикові душові канали з решіткою Zebra з нержавіючої сталі. Пластиковий трап SN501 з решіткою з нержавіючої сталі.
- 2.** Рекомендовані піддони: Perseus Pro, Perseus Pro Flat, Perseus Pro Chrome, Perseus Pro 10°, Gigant, Gigant Pro, Gigant Pro Flat, Gigant Pro Chrome, Gigant Pro 10°.
- 3.** Комбінувати з CPS неможливо.
- 4.** Подовжений монтажний профіль CNPS для розширення дверей душової kabіни на 20–40 мм.
- 5.** У комплекті 1 металевий тримач.

Піддони

→ 238

Душові канали

→ 272

Сидіння

→ 230

Змішувачі

→ 510

Акcesуари

→ 600



Chrome CSD2

Модифікація



Стандартне виконання



Нестандартне виконання



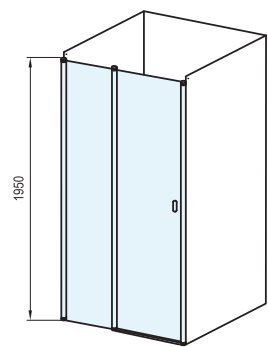
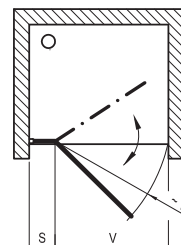
Висота
1950 mm

Арт.	Тип	Каркас	Виконання	Розміри виробу (мм)	Розмір S (мм)	Вхід V (мм)	Розмір упаковки (см)	Вага з упаковкою (кг)
0QVAC100Z1	CSD2 - 100	білий	transparent	975-1005	269	655	117x8x193	33,9
0QVACC00Z1	CSD2 - 100	глянець	transparent	975-1005	269	655	117x8x193	37,7
0QVACU00Z1	CSD2 - 100	сатин	transparent	975-1005	269	655	117x8x193	37,7
0QVDC100Z1	CSD2 - 110	білий	transparent	1075-1105	369	655	117x8x193	40,4
0QVDC00Z1	CSD2 - 110	глянець	transparent	1075-1105	369	655	117x8x193	40,4
0QVDCU00Z1	CSD2 - 110	сатин	transparent	1075-1105	369	655	117x8x193	40,4
0QVGC100Z1	CSD2 - 120	білий	transparent	1175-1205	469	655	117x8x193	43,8
0QVGC00Z1	CSD2 - 120	глянець	transparent	1175-1205	469	655	117x8x193	43,8
0QVGCU00Z1	CSD2 - 120	сатин	transparent	1175-1205	469	655	117x8x193	43,9

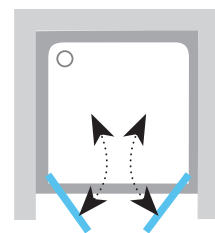
У комплекті — металевий тримач.

Регульовальні профілі

Арт.	Тип	Каркас	Розміри виробу (мм)	Розмір упаковки (см)	Вага з упаковкою (кг)
E778801119470	CNPS	білий	53x30x1947	3,5x55x195	1,2
E778801C19470	CNPS	глянець	53x30x1947	3,5x55x195	1,2
E778801U19470	CNPS	сатин	53x30x1947	3,5x55x195	1,2



CSDL2 Двокомпонентні душові двері



Кабіну можна провітрювати, відкриваючи двері всередину або назовні



Частина концепції Chrome



Подовжений монтажний профіль дозволяє збільшити розмір на 30 мм

Легкий неповторний дизайн

Ідеальне рішення для організації душового простору у ніші ванної кімнати шириною від 90 до 120 см

Важлива інформація

1. Рекомендовані душові канали та підлогові трапи: Душові канали з нержавіючої сталі Chrome, 10° і Runway. Пластикові душові канали з решіткою Zebra з нержавіючої сталі. Пластиковий трап SN501 з решіткою з нержавіючої сталі.
2. Рекомендовані піддони: Perseus Pro, Perseus Pro Flat, Perseus Pro Chrome, Perseus Pro 10°, Gigant, Gigant Pro, Gigant Pro Flat, Gigant Pro Chrome, Gigant Pro 10°.
3. Комбінувати з CPS неможливо.
4. Подовжений монтажний профіль CNPS для розширення дверей душової kabіни на 20–40 мм.

Піддони

→ 238

Душові канали

→ 272

Сидіння

→ 230

Змішувачі

→ 510

Акcesуари

→ 600



Chrome CSDL2

Модифікація



Стандартне виконання



Нестандартне виконання

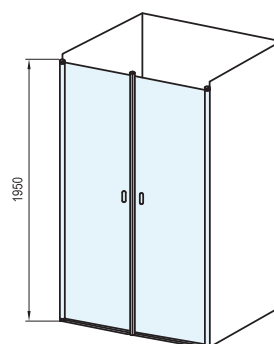
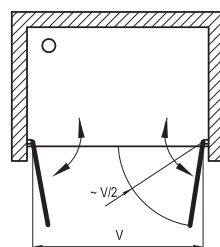


Висота
1950 mm

Арт.	Тип	Каркас	Виконання	Розміри виробу (мм)	Вхід V (мм)	Розмір упаковки (см)	Вага з упаковкою (кг)
0QV7C10LZ1	CSDL2 - 90	білий	transparent	875-905	720	62x8x200	38,2
0QV7CC0LZ1	CSDL2 - 90	глянець	transparent	875-905	720	62x8x200	38,2
0QV7CU0LZ1	CSDL2 - 90	сатин	transparent	875-905	720	62x8x200	38,2
0QVAC10LZ1	CSDL2 - 100	білий	transparent	975-1005	820	62x8x200	41,2
0QVACC0LZ1	CSDL2 - 100	глянець	transparent	975-1005	820	62x8x200	41,2
0QVACU0LZ1	CSDL2 - 100	сатин	transparent	975-1005	820	62x8x200	41,2
0QVDC10LZ1	CSDL2 - 110	білий	transparent	1075-1105	920	62x8x200	44,0
0QVDC0LZ1	CSDL2 - 110	глянець	transparent	1075-1105	920	62x8x200	44,0
0QVDCU0LZ1	CSDL2 - 110	сатин	transparent	1075-1105	920	62x8x200	44,0
0QVGC10LZ1	CSDL2 - 120	білий	transparent	1175-1205	1020	117x8x193	47,0
0QVGCC0LZ1	CSDL2 - 120	глянець	transparent	1175-1205	1020	117x8x193	47,0
0QVVCU0LZ1	CSDL2 - 120	сатин	transparent	1175-1205	1020	117x8x193	47,0

Регульовальні профілі

Арт.	Тип	Каркас	Розміри виробу (мм)	Розмір упаковки (см)	Вага з упаковкою (кг)
E778801119470	CNPS	білий	53x30x1947	3,5x55x195	1,2
E778801C19470	CNPS	глянець	53x30x1947	3,5x55x195	1,2
E778801U19470	CNPS	сатин	53x30x1947	3,5x55x195	1,2

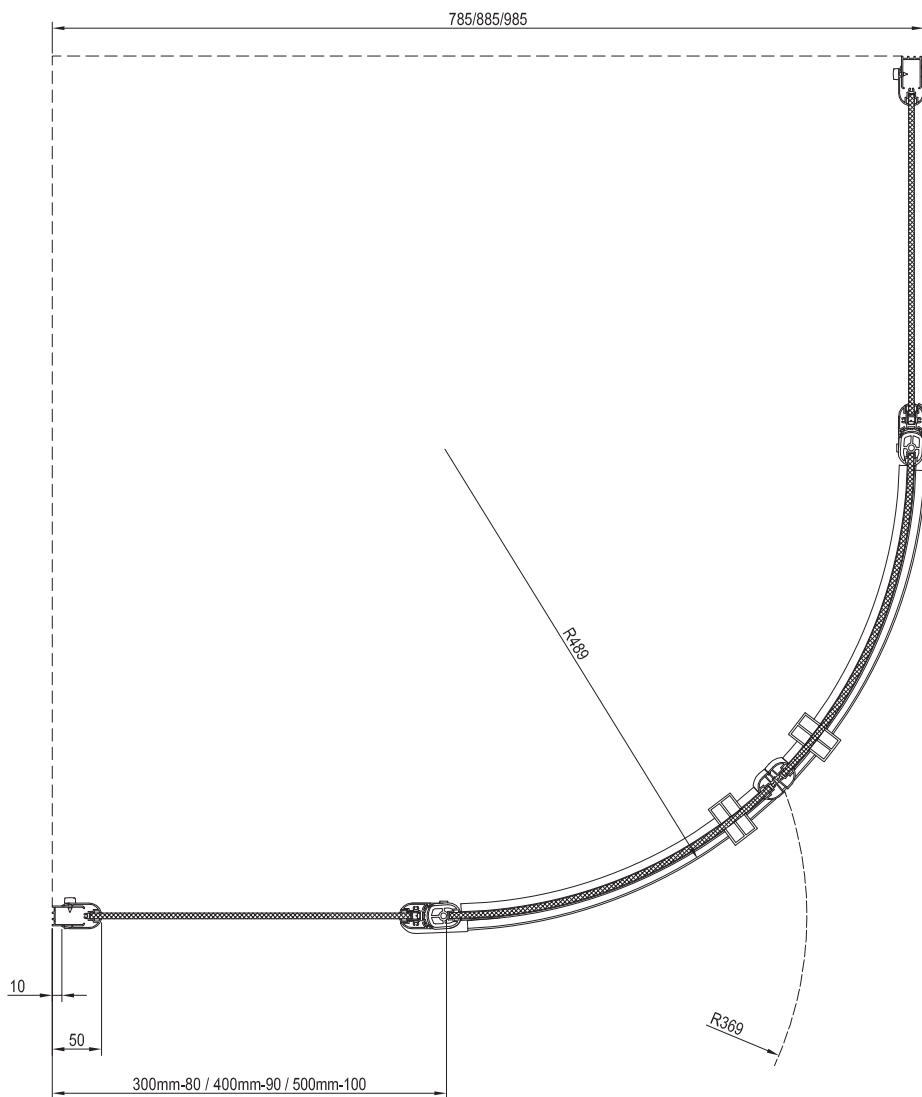


CSKK4 Готовність до монтажу

Тип	Монтаж на піддон* Рекомендований розмір піддона (мм)	Підлоговий монтаж ** Рекомендований розмір зони монтажу (мм)
CSKK4 - 80	800 x 800, R 500	Згідно з технічним кресленням
CSKK4 - 90	900 x 900, R 500	Згідно з технічним кресленням

* Значення, наведені у таблиці, відповідають монтажу піддона згідно з інструкцією з монтажу RAVAK

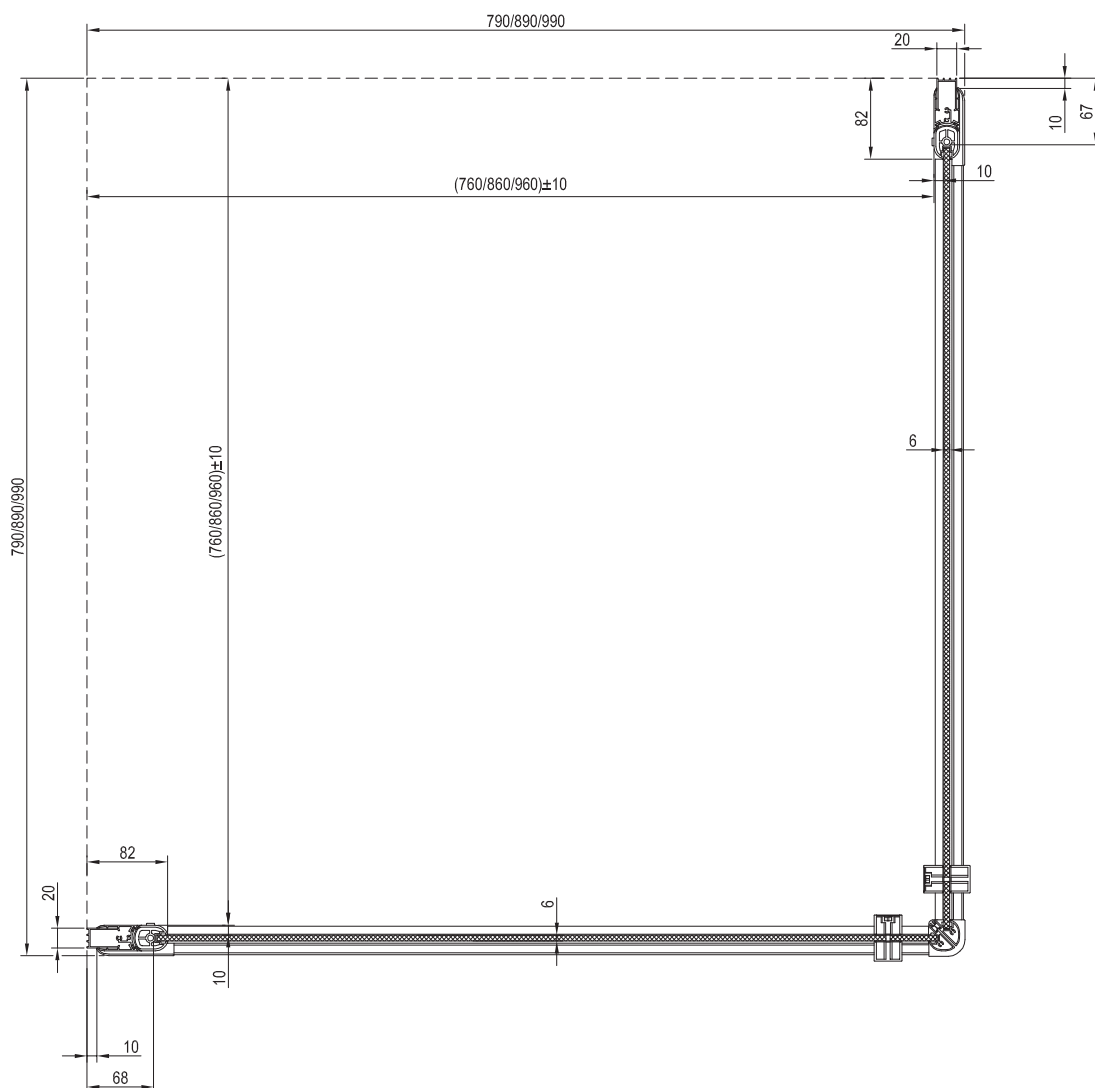
** Розміри в таблиці вказані для внутрішньої сторони скла.



CRV1 + CRV1 Готовність до монтажу

Тип	Монтаж на піддон* Рекомендований розмір піддона (мм)	Підлоговий монтаж ** Рекомендований розмір зони монтажу (мм)
CRV1 - 80 + CRV1 80	800 x 800	760 x 760
CRV1 - 90 + CRV1 90	900 x 900	860 x 860
CRV1 - 100 + CRV1 100	1000 x 1000	960 x 960
CRV1 - 100 + CRV1 80	1000 x 800	960 x 760
CRV1 - 100 + CRV1 90	-	960 x 860

* Значення, наведені у таблиці, відповідають монтажу піддона згідно з інструкцією з монтажу RAVAK
 ** Розміри в таблиці вказані для внутрішньої сторони скла.

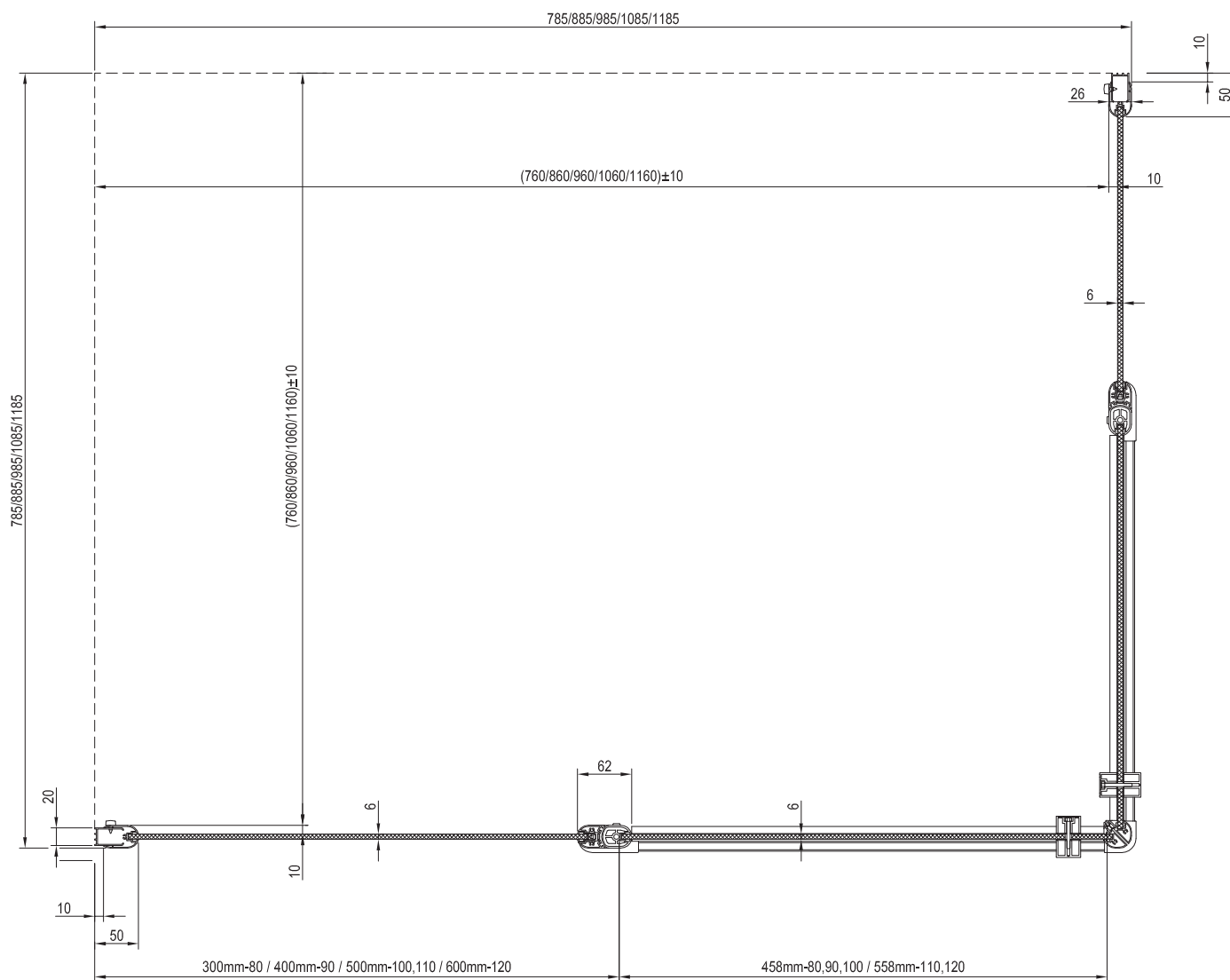


CRV2 + CRV2 Готовність до монтажу

Тип	Монтаж на піддон* Рекомендований розмір піддона (мм)	Підлоговий монтаж ** Рекомендований розмір зони монтажу (мм)
CRV2 - 80 + CRV2 - 80	800 x 800	760 x 760
CRV2 - 90 + CRV2 - 90	900 x 900	860 x 860
CRV2 - 100 + CRV2 - 100	1000 x 1000	960 x 960
CRV2 - 100 + CRV2 - 80	1000 x 800	960 x 760
CRV2 - 110 + CRV2 - 80	1100 x 800	1060 x 760
CRV2 - 120 + CRV2 - 80	1200 x 800	1160 x 760
CRV2 - 120 + CRV2 - 90	1200 x 900	1160 x 860

* Значення, наведені у таблиці, відповідають монтажу піддона згідно з інструкцією з монтажу RAVAK

** Розміри в таблиці вказані для внутрішньої сторони скла.



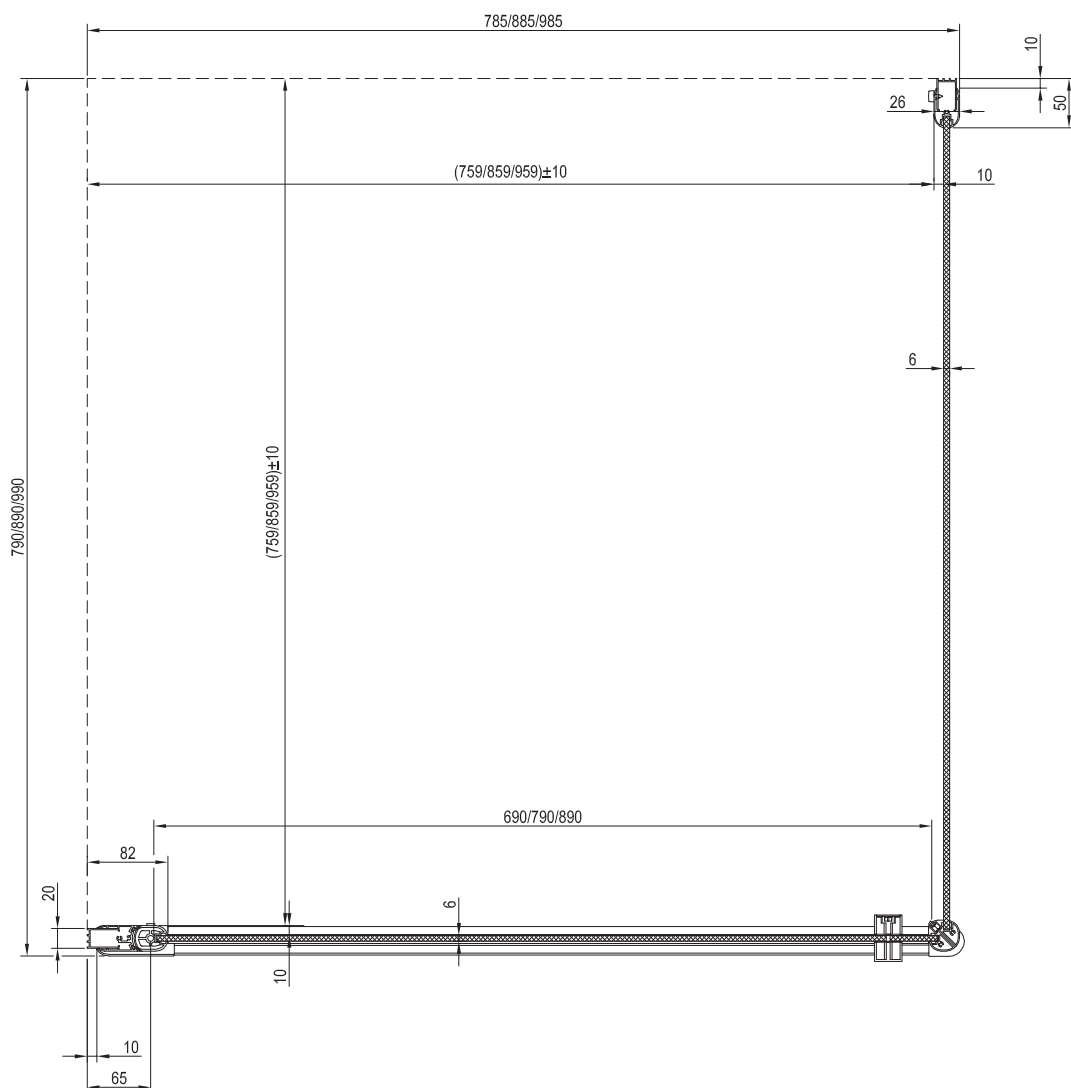
CRV1 + CPS

Готовність до монтажу

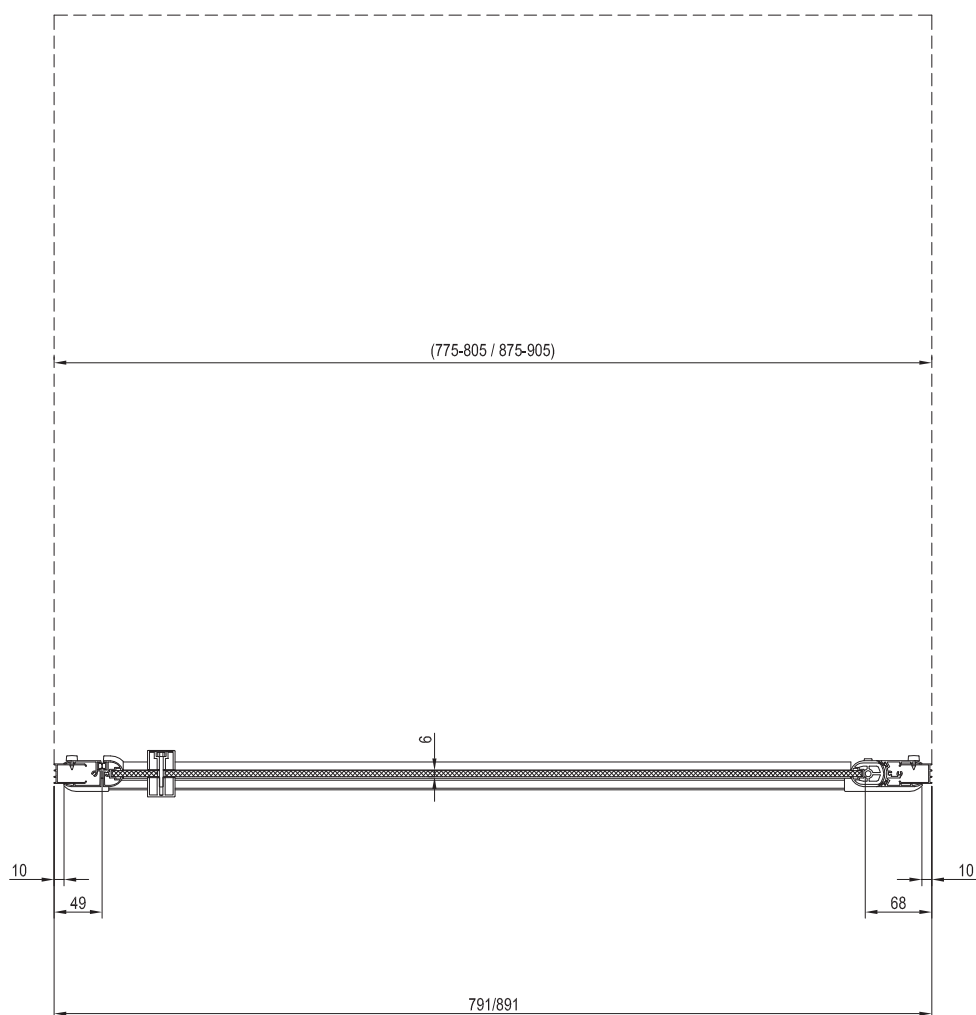
Тип	Монтаж на піддон* Рекомендований розмір піддона (мм)	Підлоговий монтаж ** Рекомендований розмір зони монтажу (мм)
CRV1 - 80 + CPS - 80	800 x 800	760 x 760
CRV1 - 90 + CPS - 90	900 x 900	860 x 860
CRV1 - 100 + CPS - 100	1000 x 1000	960 x 960
CRV1 - 100 + CPS - 80	1000 x 800	960 x 760
Інші комбінації	-	Згідно з технічним кресленням

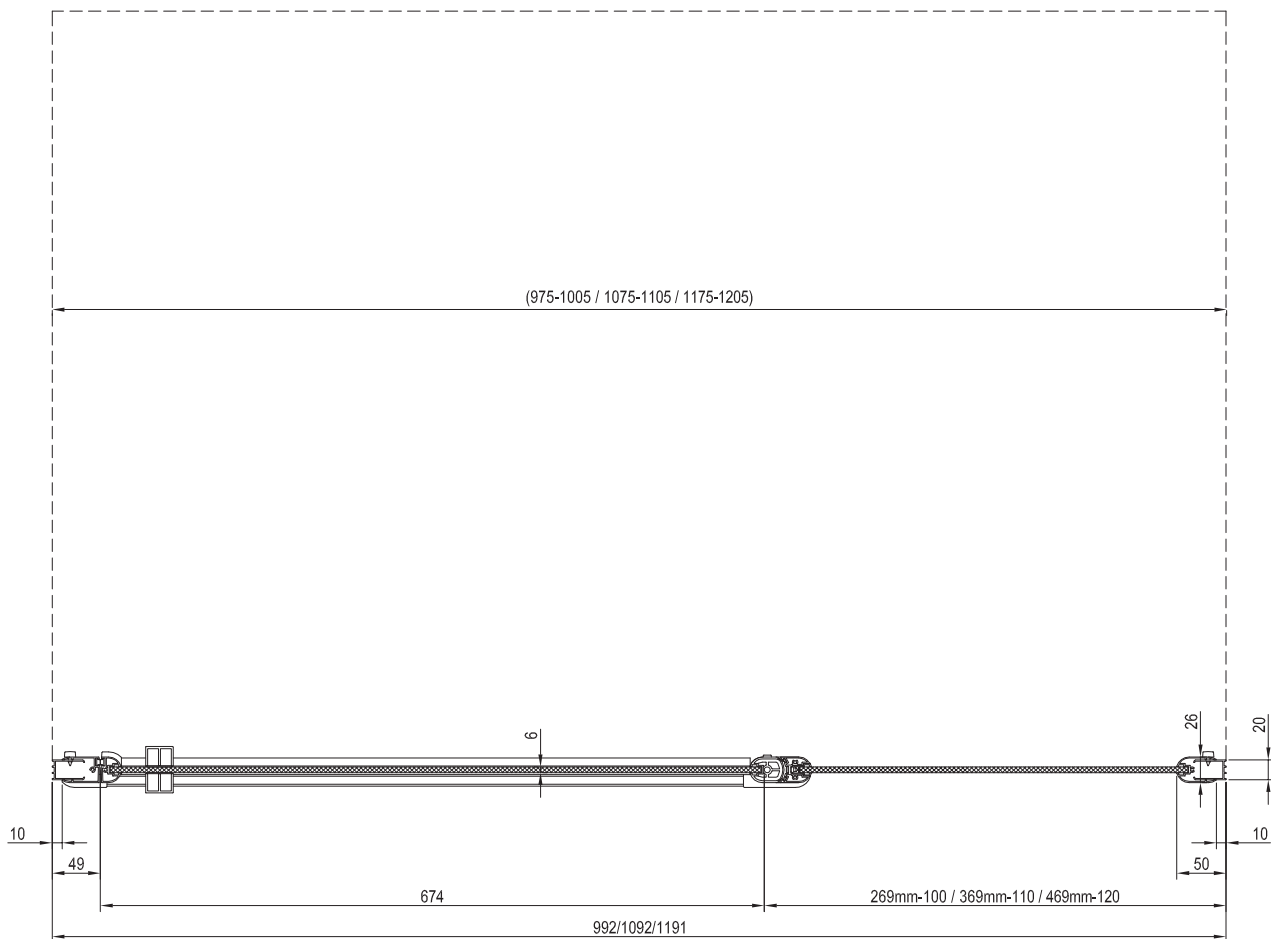
* Значення, наведені у таблиці, відповідають монтажу піддона згідно з інструкцією з монтажу RAVAK

** Розміри в таблиці вказані для внутрішньої сторони скла.



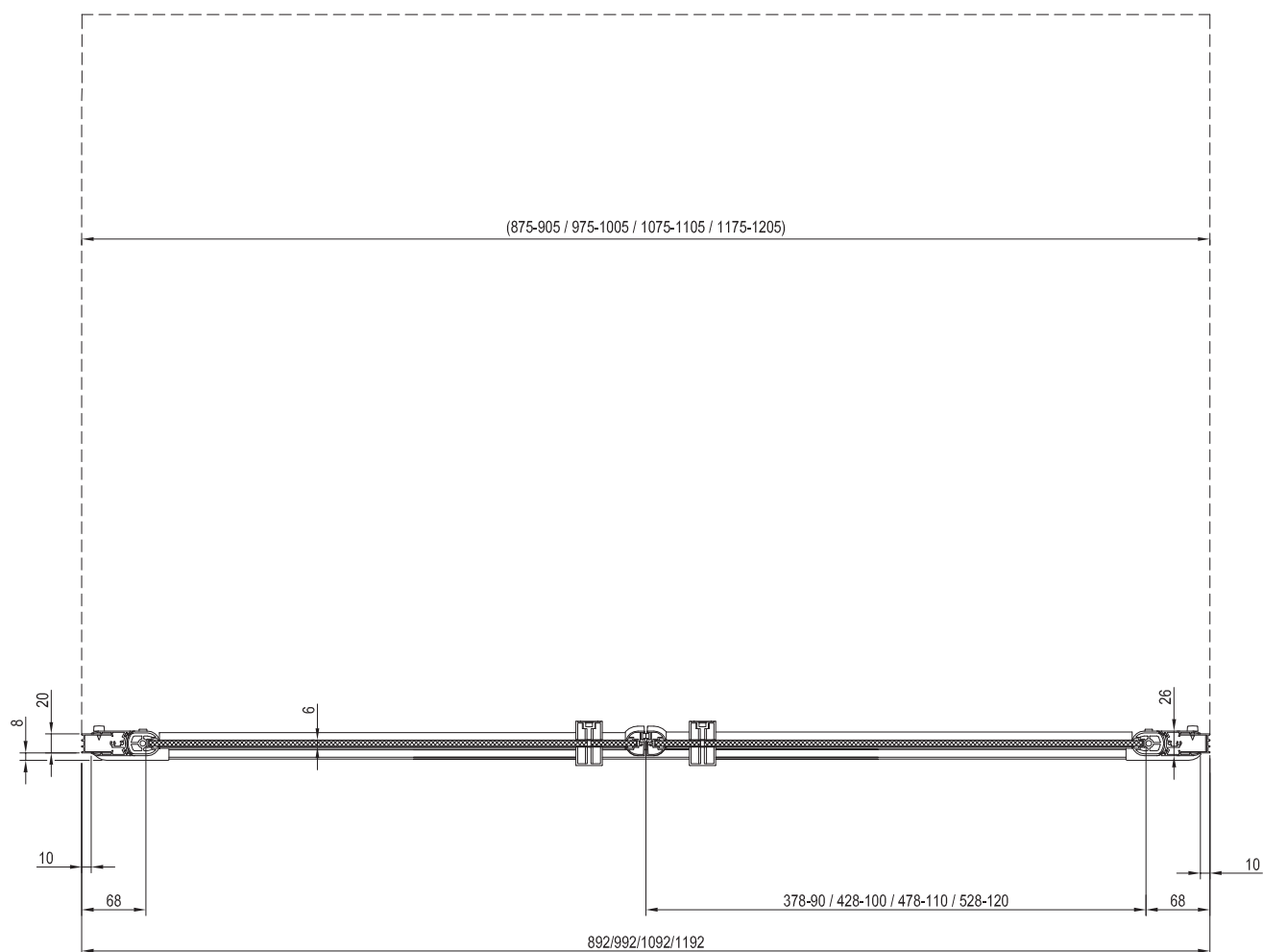
CSD1 Готовність до монтажу





CSDL2

Готовність до монтажу



Монтажні та регулювальні профілі

Арт.	Тип	Каркас	Розміри виробу (мм)	Розмір упаковки (см)	Вага з упаковкою (кг)
E778801119470	CNPS	білий	53x30x1947	3,5x55x195	1,2
E778801C19470	CNPS	глянець	53x30x1947	3,5x55x195	1,2
E778801U19470	CNPS	сатин	53x30x1947	3,5x55x195	1,2

Арт.	Тип	Каркас	Розміри виробу (мм)	Розмір упаковки (см)	Вага з упаковкою (кг)
E778801119400	CNPS pro CPS	білий	53x30x1940	3,5x55x195	1,2
E778801C19400	CNPS pro CPS	глянець	53x30x1940	3,5x55x195	1,2
E778801U19400	CNPS pro CPS	сатин	53x30x1940	3,5x55x195	1,2

Монтажний профіль Chrome

10mm

30mm

-10 0 +10

Стандартний монтажний профіль Chrome

Подовжений монтажний профіль Chrome

-10 0 +10

Стандартний монтажний профіль входить до комплекту кожної тумби Chrome і дозволяє регулювати виріб (розширювати/звужувати) на 10 мм.

Якщо вам потрібно ще більше розширити виріб, треба придбати додатковий подовжений монтажний профіль, який ширший на 20 мм і дозволяє розширити виріб ще на 20 мм з допуском +/-10 мм.

глянець сатин білий

Подовжений монтажний профіль

Виріб CNPS для CPS використовується для встановлення нерухомих стінок CPS. Для всіх інших виробів Chrome використовується виріб CNPS.

Nexty



5

5 РОКІВ ГАРАНТІЇ НА ВСІ ДУШОВІ КАБІНИ ТА ДВЕРІ



ЗАХИСТ СКЛА
Скло захищене технологією обробки поверхні RAVAK AntiCalc®



ПРОСТИЙ ДОГЛЯД
Відсутність профілів і важкодоступних місць

6 mm

ТОВЩИНА СКЛА



РЕГУЛЮВАЛЬНИЙ ПРОФІЛЬ



ВАРІАНТИ Л/П

design **nosal**®

Бездоганний зовнішній вигляд

Мінімум металевих профілів і максимум чистого скла утворюють „повітряний” дизайн



100% надійність

Поворотний штифт із високолегованої сталі в високоякісному корпусі робить механізм максимально простим і гарантує надзвичайно довгий термін служби

Ідеальна адаптивність

Регульовальні профілі NNPS по 2 см з кожного боку дозволяють компенсувати нерівності поверхонь => вирішення майже всіх проблем

Ідеальне очищення

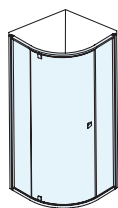
Мінімум профілів і відсутність важкодоступних місць = менше витрат часу на догляд

Ідеальний монтаж

Вироби поставляються у зібраному вигляді, тож вам залишається виконати лише кілька чітко визначених і простих операцій

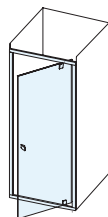
Невибагливі щодо догляду

Завдяки захисному покриттю RAVAK AntiCalc® скло довше залишається чистим (не утворюється вапняний наліт)

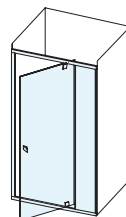


NSKK3

Напівкруглі душові кабінки > 104

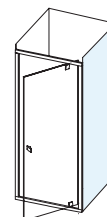


NDOP1



NDOP2

Душові двері > 106



NPSS

Нерухома стінка > 110

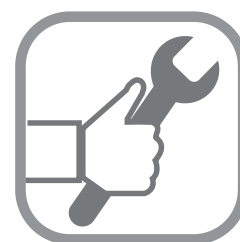
NSKK3 Трикомпонентна напівкругла душова кабіна



Міцний шарнірний механізм відкриття дверей



Регулювання до 40 мм та можливість використання NNPS



Простий монтаж: виріб поставляється у зібраному вигляді

Чистий сучасний дизайн

Сучасні форми кріплень та ручки в поєднанні з легким каркасом створюють характерний вигляд душової кабіни.

Важлива інформація

1. Рекомендовані піддони: Elipso, Elipso Pro, Elipso Pro Flat, Elipso Pro Chrome, Ronda.
2. Міцне скло товщиною 6 мм із запатентованою технологією захисту RAVAK AntiCalc®.
3. Радіус R500
4. Регульовальний профіль NNPS для розширення кабіни на 2 см з кожного боку.

Піддони

→ 238

Душові канали

→ 272

Сидіння

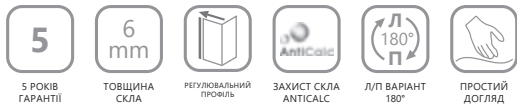
→ 230

Змішувачі

→ 510

Акcesуари

→ 600



Nexty NSKK3

Модифікація



Стандартне виконання

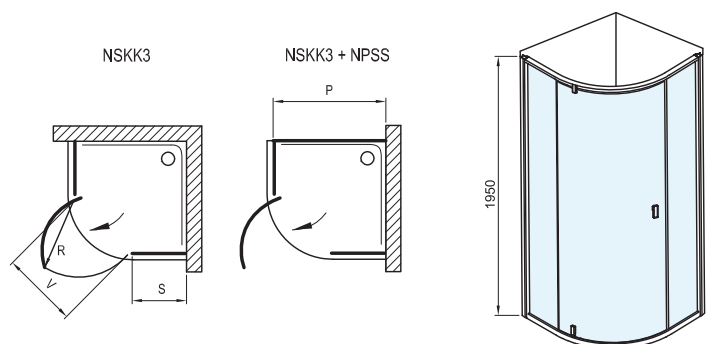


Висота
1950 mm

Арт.	Тип	Каркас	Виконання	Розміри виробу (мм)	Розміри виробу в мм — монтаж з NPSS	Вхід V (мм)	Розмір упаковки (см)	Вага з упаковкою (кг)
30644100Z1	NSKK3 - 80	білий	transparent	770-795x770-795	785 x 775-795	508	66x17x200	48,7
30644101Z1	NSKK3 - 80	білий/білий	transparent	770-795x770-795	785 x 775-795	508	66x17x200	48,7
30644300Z1	NSKK3 - 80	чорний	transparent	770-795x770-795	785 x 775-795	508	66x17x200	48,7
30644C00Z1	NSKK3 - 80	глянець	transparent	770-795x770-795	785 x 775-795	508	66x17x200	48,7
30644U00Z1	NSKK3 - 80	сатин	transparent	770-795x770-795	785 x 775-795	508	66x17x200	48,7
30677100Z1	NSKK3 - 90	білий	transparent	870-895x870-895	885 x 875-895	508	66x17x200	55,1
30677101Z1	NSKK3 - 90	білий/білий	transparent	870-895x870-895	885 x 875-895	508	66x17x200	55,1
30677300Z1	NSKK3 - 90	чорний	transparent	870-895x870-895	885 x 875-895	508	66x17x200	55,1
30677C00Z1	NSKK3 - 90	глянець	transparent	870-895x870-895	885 x 875-895	508	66x17x200	55,1
30677U00Z1	NSKK3 - 90	сатин	transparent	870-895x870-895	885 x 875-895	508	66x17x200	55,1
306AA100Z1	NSKK3 - 100	білий	transparent	970-995x970-995	985 x 975-995	508	66x17x200	61,3
306AA101Z1	NSKK3 - 100	білий/білий	transparent	970-995x970-995	985 x 975-995	508	66x17x200	61,3
306AA300Z1	NSKK3 - 100	чорний	transparent	970-995x970-995	985 x 975-995	508	66x17x200	61,3
306AAC00Z1	NSKK3 - 100	глянець	transparent	970-995x970-995	985 x 975-995	508	66x17x200	61,3
306AAU00Z1	NSKK3 - 100	сатин	transparent	970-995x970-995	985 x 975-995	508	66x17x200	61,3

Регулювальні профілі

Арт.	Тип	Каркас	Розміри виробу (мм)	Розмір упаковки (см)	Вага з упаковкою (кг)
E778802119500	NNPS	білий	23x26x1950	2x3x196	0,6
E778802319500	NNPS	чорний	23x26x1950	2x3x196	0,6
E778802C19500	NNPS	глянець	23x26x1950	2x3x196	0,6
E778802U19500	NNPS	сатин	23x26x1950	2x3x196	0,6



NDOP1 Однокомпонентні душові двері



Міцний шарнірний механізм відкривання дверей



Регулювання до 40 мм та можливість використання NNPS



Простий монтаж: виріб поставляється у зібраному вигляді

Чистий сучасний дизайн

Ідеальне рішення для організації душевого простору у ніші ванної кімнати шириною від 80 до 90 см або для збирання душової kabіни в комбінації з нерухомою стінкою NPSS.

Важлива інформація

- 1.** Рекомендовані душові канали та підлогові трапи: Душові канали з нержавіючої сталі Chrome, 10° та Runway. Пластикові душові канали з решіткою Zebra з нержавіючої сталі. Пластиковий трап SN501 з решіткою з нержавіючої сталі.
- 2.** Рекомендовані піддони: Perseus Pro, Perseus Pro Flat, Perseus Pro Chrome, Perseus Pro 10°, Gigant, Gigant Pro, Gigant Pro Flat, Gigant Pro Chrome, Gigant Pro 10°, Angela.
- 3.** Міцне скло товщиною 6 мм із запатентованою технологією захисту RAVAK AntiCalc®.
- 4.** Регульовальний профіль NNPS для розширення kabіни на 2 см з кожного боку.

Піддони

→ 238

Душові канали

→ 272

Сидіння

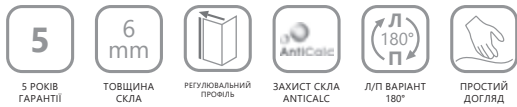
→ 230

Змішувачі

→ 510

Акcesуари

→ 600



Nexty NDOP1

Модифікація



Стандартне виконання

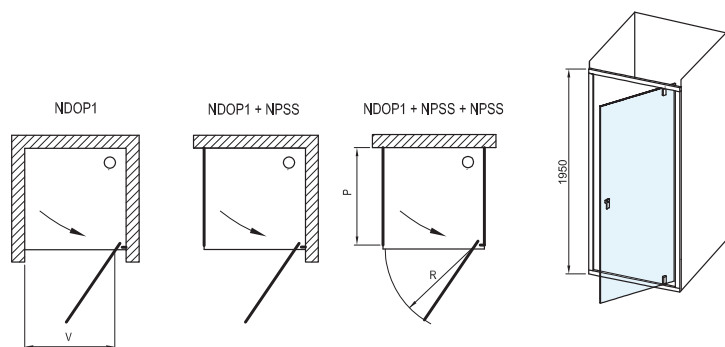


Висота
1950 mm

Арт.	Тип	Каркас	Виконання	Розміри виробу (мм)	Розміри виробу в мм — монтаж з NPSS	Розміри виробу в мм — монтаж з NPSS+NPSS	Вхід V (мм)	Розмір упаковки (см)
03040100Z1	NDOP1 - 80	білий	transparent	777-827	775-800	771	510	79x4,8x200
03040101Z1	NDOP1 - 80	білий/білий	transparent	777-827	775-800	771	510	79x4,8x200
03040300Z1	NDOP1 - 80	чорний	transparent	777-827	775-800	771	510	79x4,8x200
03040300Z1	NDOP1 - 80	глянець	transparent	777-827	775-800	771	510	79x4,8x200
03040U00Z1	NDOP1 - 80	сатин	transparent	777-827	775-800	771	510	79x4,8x200
03070100Z1	NDOP1 - 90	білий	transparent	877-927	885-900	871	610	89x4,8x200
03070101Z1	NDOP1 - 90	білий/білий	transparent	877-927	875-900	871	610	89x4,8x200
03070300Z1	NDOP1 - 90	чорний	transparent	877-927	875-900	871	610	89x4,8x200
03070300Z1	NDOP1 - 90	глянець	transparent	877-927	875-900	871	610	89x4,8x200
03070C00Z1	NDOP1 - 90	глянець	transparent	877-927	875-900	871	610	89x4,8x200
03070U00Z1	NDOP1 - 90	сатин	transparent	877-927	875-900	871	610	89x4,8x200

Регулювальні профілі

Арт.	Тип	Каркас	Розміри виробу (мм)	Розмір упаковки (см)	Вага з упаковкою (кг)
E778802119500	NNPS	білий	23x26x1950	2x3x196	0,6
E778802319500	NNPS	чорний	23x26x1950	2x3x196	0,6
E778802C19500	NNPS	глянець	23x26x1950	2x3x196	0,6
E778802U19500	NNPS	сатин	23x26x1950	2x3x196	0,6



NDOP2 Двокомпонентні поворотні душові двері



Міцний шарнірний механізм відкривання дверей



Регулювання до 40 мм та можливість використання NNPS



Простий монтаж: виріб поставляється у зібраному вигляді

Чистий сучасний дизайн

Ідеальне рішення для організації душового простору у ніші ванної кімнати шириною від 100 до 120 см або для збирання душової kabini в комбінації з нерухомою стінкою NPSS.

Важлива інформація

1. Рекомендовані душові канали та підлогові трапи: Душові канали з нержавіючої сталі Chrome, 10° та Runway. Пластикові душові канали з решіткою Zebra з нержавіючої сталі. Пластиковий трап SN501 з решіткою з нержавіючої сталі.
2. Рекомендовані піддони: Perseus Pro, Perseus Pro Flat, Perseus Pro Chrome, Perseus Pro 10°, Gigant, Gigant Pro, Gigant Pro Flat, Gigant Pro Chrome, Gigant Pro 10°, Angela.
3. Міцне скло товщиною 6 мм із запатентованою технологією захисту RAVAK AntiCalc®.
4. Регульовальний профіль NNPS для розширення kabini на 2 см з кожного боку.

Піддони

→ 238

Душові канали

→ 272

Сидіння

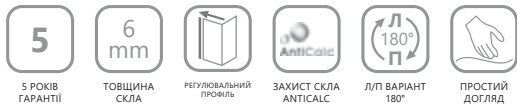
→ 230

Змішувачі

→ 510

Акcesуари

→ 600



Nexty NDOP2

Модифікація



Стандартне виконання

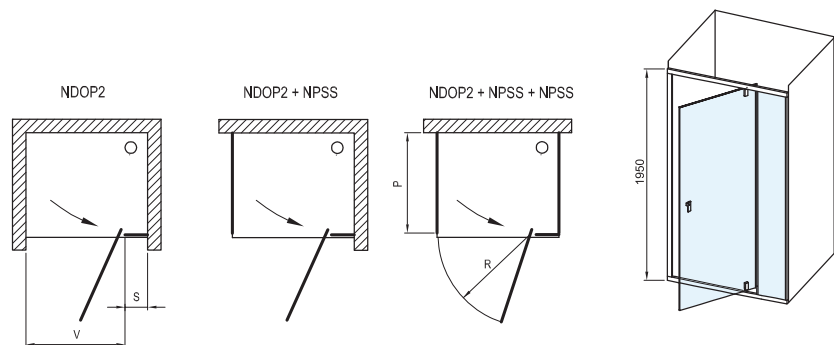


Висота
1950 mm

Арт.	Тип	Каркас	Виконання	Розміри виробу (мм)	Розміри виробу в мм — монтаж з NPSS	Розміри виробу в мм — монтаж з NPSS+NPSS	Вхід V (мм)	Розмір упаковки (см)	Вага з упаковкою (кг)
03OA0100Z1	NDOP2 - 100	білий	transparent	977-1027	975-1000	971	510	99x4,8x200	36,2
03OA0101Z1	NDOP2 - 100	білий/білий	transparent	977-1027	975-1000	971	510	99x4,8x200	36,2
03OA0300Z1	NDOP2 - 100	чорний	transparent	977-1027	975-1000	971	510	99x4,8x200	36,2
03OA0C00Z1	NDOP2 - 100	глянець	transparent	977-1027	975-1000	971	510	99x4,8x200	36,2
03OA0U00Z1	NDOP2 - 100	сатин	transparent	977-1027	975-1000	971	510	99x4,8x200	36,2
03OD0100Z1	NDOP2 - 110	білий	transparent	1077-1127	1075-1100	1071	610	109x4,8x200	39,3
03OD0101Z1	NDOP2 - 110	білий/білий	transparent	1077-1127	1075-1100	1071	610	109x4,8x200	39,3
03OD0300Z1	NDOP2 - 110	чорний	transparent	1077-1127	1075-1100	1071	610	109x4,8x200	39,3
03OD0C00Z1	NDOP2 - 110	глянець	transparent	1077-1127	1075-1100	1071	610	109x4,8x200	39,3
03OD0U00Z1	NDOP2 - 110	сатин	transparent	1077-1127	1075-1100	1071	610	109x4,8x200	39,3
03OG0100Z1	NDOP2 - 120	білий	transparent	1177-1227	1175-1200	1171	610	119x4,8x200	42,6
03OG0101Z1	NDOP2 - 120	білий/білий	transparent	1177-1227	1175-1200	1171	610	119x4,8x200	42,6
03OG0300Z1	NDOP2 - 120	чорний	transparent	1177-1227	1175-1200	1171	610	119x4,8x200	42,6
03OG0C00Z1	NDOP2 - 120	глянець	transparent	1177-1227	1175-1200	1171	610	119x4,8x200	42,6
03OG0U00Z1	NDOP2 - 120	сатин	transparent	1177-1227	1175-1200	1171	610	119x4,8x200	42,6

Регулювальні профілі

Арт.	Тип	Каркас	Розміри виробу (мм)	Розмір упаковки (см)	Вага з упаковкою (кг)
E778802119500	NNPS	білий	23x26x1950	2x3x196	0,6
E778802319500	NNPS	чорний	23x26x1950	2x3x196	0,6
E778802C19500	NNPS	глянець	23x26x1950	2x3x196	0,6
E778802U19500	NNPS	сатин	23x26x1950	2x3x196	0,6





Регулювання до 40 мм та можливість використання NNPS



Простий монтаж: виріб поставляється у зібраному вигляді

Чистий сучасний дизайн

У простір біля нерухокої стінки душової kabіни можна встановити пральну машину, умивальник, унітаз тощо.

Важлива інформація

- 1.** Рекомендовані душові канали та підлогові трапи: Душові канали з нержавіючої сталі Chrome, 10° та Runway. Пластикові душові канали з решіткою Zebra з нержавіючої сталі. Пластиковий трап SN501 з решіткою з нержавіючої сталі.
- 2.** Рекомендовані піддони: Perseus Pro, Perseus Pro Flat, Perseus Pro Chrome, Perseus Pro 10°, Gigant, Gigant Pro, Gigant Pro Flat, Gigant Pro Chrome, Gigant Pro 10°, Angela.
- 3.** Міцне скло товщиною 6 мм із запатентованою технологією захисту RAVAK AntiCalc®.
- 4.** Незалежне використання виробу не передбачено; виріб призначено для комбінування з дверима NDOP1 або NDOP2. Простий монтаж дверей душової kabіни.
- 5.** Комбінація з двома нерухогими стінками PPS дозволяє зібрати душову kabіну у вигляді літери U.

Піддони

→ 238

Душові канали

→ 272

Сидіння

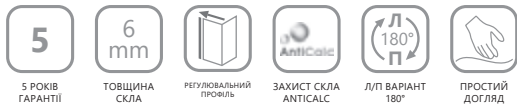
→ 230

Змішувачі

→ 510

Акcesуари

→ 600



Nexty NPSS

Модифікація



Стандартне виконання

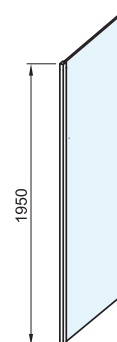


Висота
1950 mm

Арт.	Тип	Каркас	Виконання	Розміри виробу (мм)	Розмір упаковки (см)	Вага з упаковкою (кг)
90040100Z1	NPSS - 80	білий	transparent	775-800	79x4,5x200	26,6
90040300Z1	NPSS - 80	чорний	transparent	775-800	79x4,5x200	26,6
90040C00Z1	NPSS - 80	глянець	transparent	775-800	79x4,5x200	26,6
90040U00Z1	NPSS - 80	сатин	transparent	775-800	79x4,5x200	26,6
90070100Z1	NPSS - 90	білий	transparent	875-900	89x4,5x200	29,7
90070300Z1	NPSS - 90	чорний	transparent	875-900	89x4,5x200	29,7
90070C00Z1	NPSS - 90	глянець	transparent	875-900	89x4,5x200	29,7
90070U00Z1	NPSS - 90	сатин	transparent	875-900	89x4,5x200	29,7
900A0100Z1	NPSS - 100	білий	transparent	975-1000	99x4,5x200	32,9
900A0300Z1	NPSS - 100	чорний	transparent	975-1000	99x4,5x200	32,9
900A0C00Z1	NPSS - 100	глянець	transparent	975-1000	99x4,5x200	32,9
900A0U00Z1	NPSS - 100	сатин	transparent	975-1000	99x4,5x200	32,9

Регулювальні профілі

Арт.	Тип	Каркас	Розміри виробу (мм)	Розмір упаковки (см)	Вага з упаковкою (кг)
E778802119500	NNPS	білий	23x26x1950	2x3x196	0,6
E778802319500	NNPS	чорний	23x26x1950	2x3x196	0,6
E778802C19500	NNPS	глянець	23x26x1950	2x3x196	0,6
E778802U19500	NNPS	сатин	23x26x1950	2x3x196	0,6

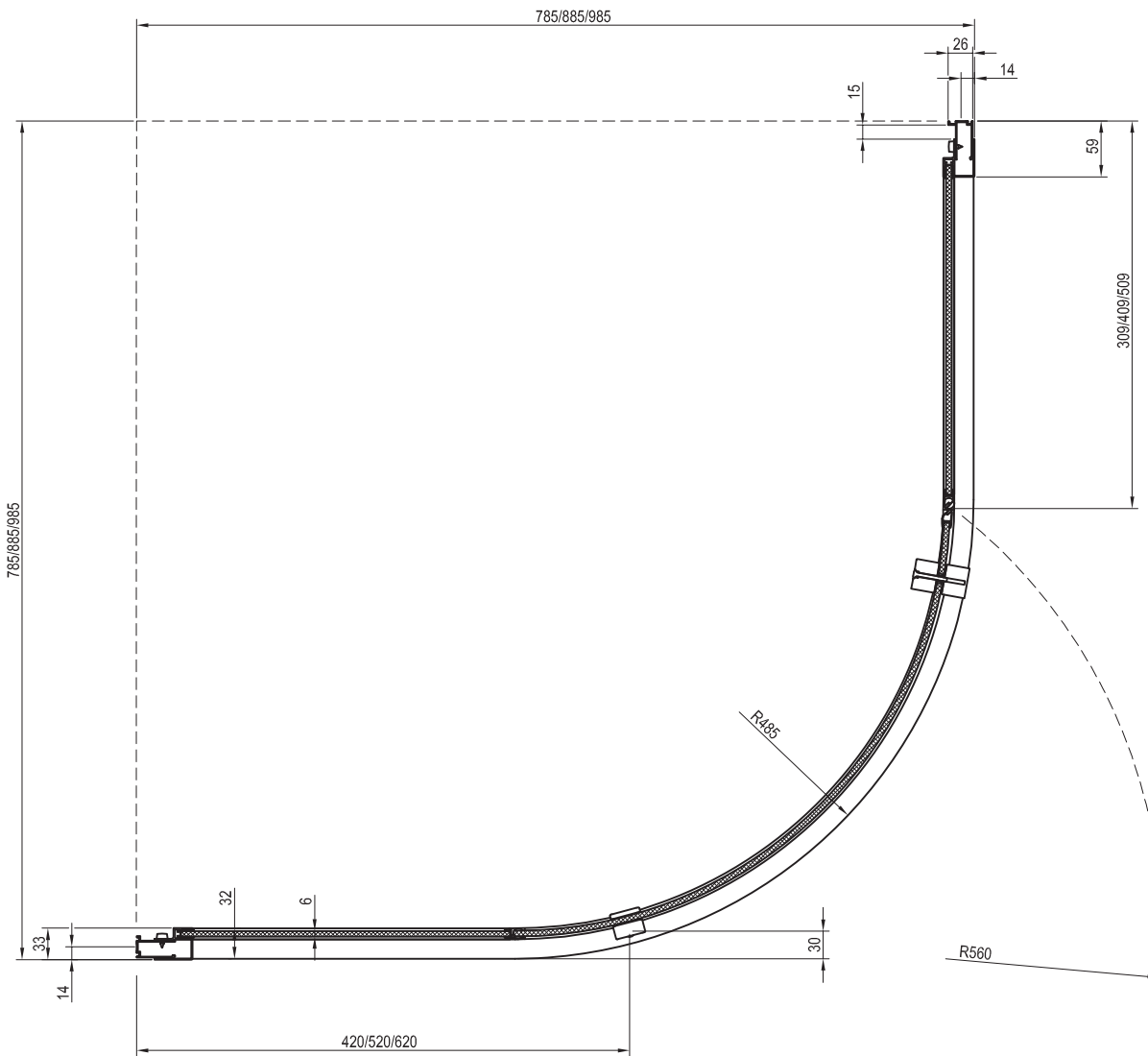


NSKK3 Готовність до монтажу

Тип	Монтаж на піддон* Рекомендований розмір піддона (мм)	Підлоговий монтаж ** Рекомендований розмір зони монтажу (мм)
NSKK3 - 80	800 x 800, R 500	Згідно з технічним кресленням
NSKK3 - 90	900 x 900, R 500	Згідно з технічним кресленням
NSKK3 - 100	1000 x 1000, R 500	Згідно з технічним кресленням

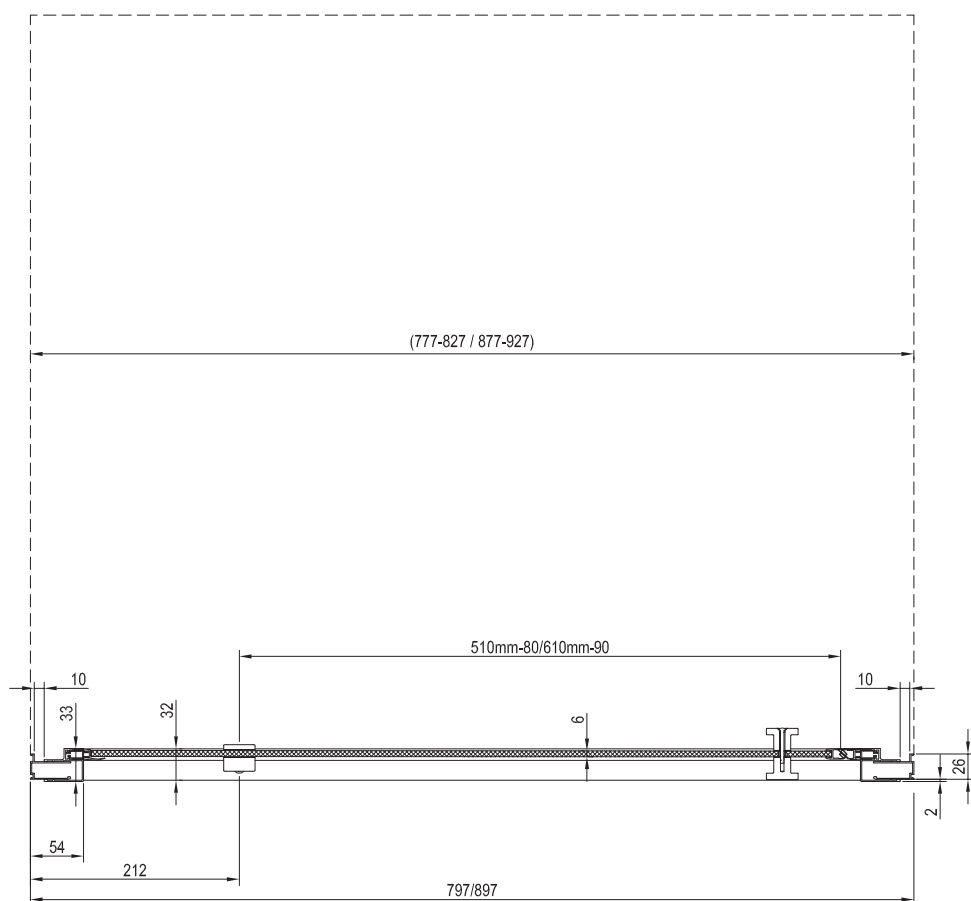
* Значення, наведені у таблиці, відповідають монтажу піддона згідно з інструкцією з монтажу RAVAK

** Розміри в таблиці вказані для внутрішньої сторони скла.



NDOP1

Готовність до монтажу

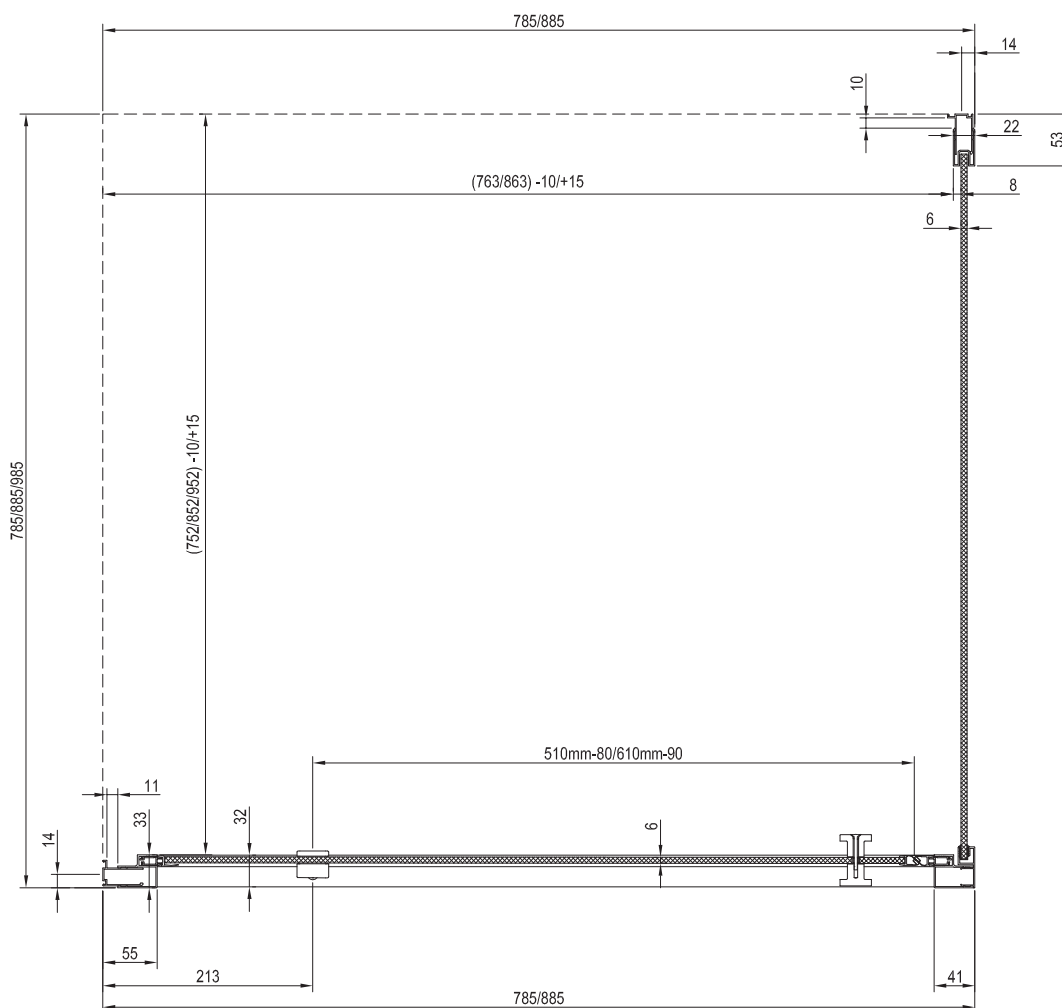


NDOP1 + NPSS Готовність до монтажу

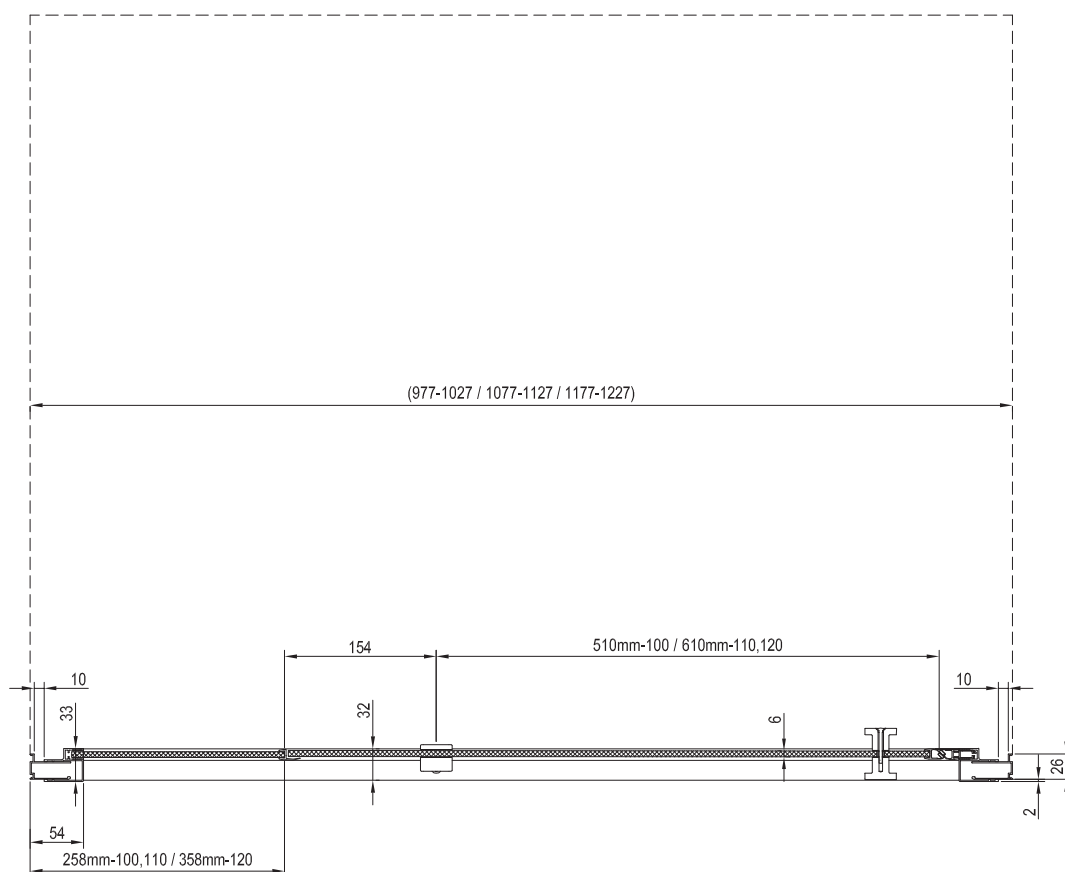
Тип	Монтаж на піддон* Рекомендований розмір піддона (мм)	Підлоговий монтаж ** Рекомендований розмір зони монтажу (мм)
NDOP1 - 80 + NPSS - 80	800 x 800	761 x 744
NDOP1 - 90 + NPSS - 90	900 x 900	861 x 844

* Значення, наведені у таблиці, відповідають монтажу піддона згідно з інструкцією з монтажу RAVAK

** Розміри в таблиці вказані для внутрішньої сторони скла.



NDOP2 Готовність до монтажу

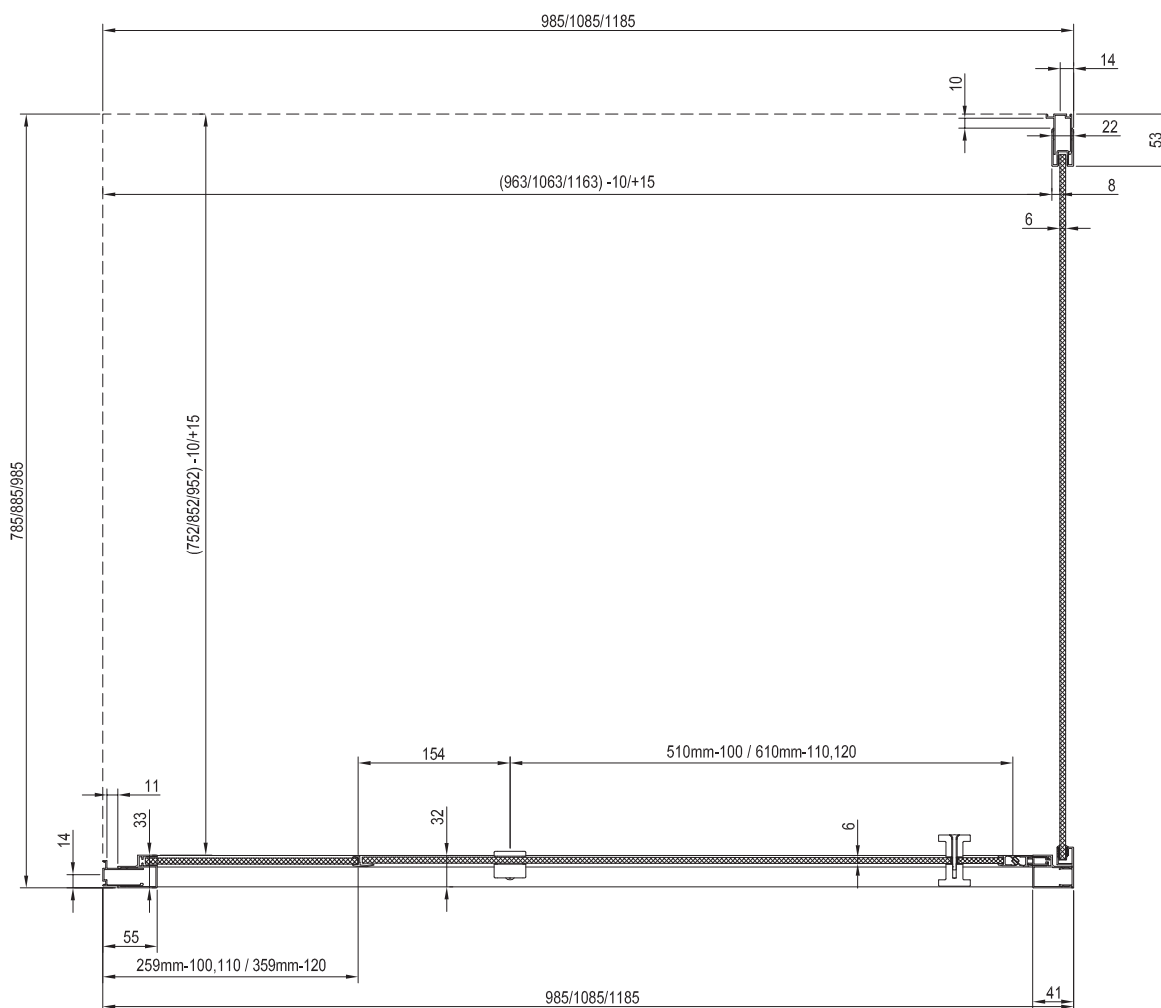


NDOP2 + NPSS Готовність до монтажу

Тип	Монтаж на піддон* Рекомендований розмір піддона (мм)	Підлоговий монтаж ** Рекомендований розмір зони монтажу (мм)
NDOP2 - 100 + NPSS - 80	1000 x 800	961 x 744
NDOP2 - 100 + NPSS - 100	1000 x 1000	961 x 944
NDOP2 - 110 + NPSS - 80	1100 x 800	1061 x 744
NDOP2 - 120 + NPSS - 80	1200 x 800	1161 x 744
NDOP2 - 120 + NPSS - 90	1200 x 900	1161 x 844

* Значення, наведені у таблиці, відповідають монтажу піддона згідно з інструкцією з монтажу RAVAK


** Розміри в таблиці вказані для внутрішньої сторони скла.



Монтажні та регулювальні профілі

Арт.	Тип	Каркас	Розміри виробу (мм)	Розмір упаковки (см)	Вага з упаковкою (кг)
E778802119500	NNPS	білий	23x26x1950	2x3x196	0,6
E778802319500	NNPS	чорний	23x26x1950	2x3x196	0,6
E778802C19500	NNPS	глянець	23x26x1950	2x3x196	0,6
E778802U19500	NNPS	сатин	23x26x1950	2x3x196	0,6

Монтажні та регулювальні профілі



РЕГУЛЮВАЛЬНИЙ ПРОФІЛЬ

Душова кабіна
/Графічна демонстрація душової кабіни Supernova/

20 mm 20 mm -10 +10
0

Душову кабіну можна переміщати в регулювальному профілі на 10 мм в обидві сторони.

Регулювальний профіль

Регулювальний профіль

Монтажний профіль

Регулювальні профілі
Дозволяють відрегулювати (розширити) душову кабіну або двері на 2 см з кожного боку.
Ми виробляємо регулювальні профілі для душових кабін і дверей наступних серій: Nexty, Pivot, Blix та Supernova.

Регулювальний профіль також доступний у чорному кольорі для серій Pivot і Nexty.

Монтажний профіль
Використовується для кріплення душової кабіни або дверей до стіни.
Окремо не постачається, але входить до комплекту кожного виробу, для якого він необхідний.

Pivot



5

5 РОКІВ ГАРАНТІЇ НА ВСІ ДУШОВІ КАБІНИ ТА ДВЕРІ



ЗАХИСТ СКЛА
Скло захищене технологією обробки поверхні RAVAK AntiCalc®



ПРОСТИЙ ДОГЛЯД
Відсутність профілів і важкодоступних місць

6 mm

ТОВЩИНА СКЛА



РЕГУЛЮВАЛЬНИЙ ПРОФІЛЬ



ВАРІАНТИ Л/П

design **nosal**®

Бездоганний зовнішній вигляд

Мінімум металевих профілів і максимум чистого скла утворюють „повітряний” дизайн



Бездоганна надійність

Поворотний штифт із високолегованої сталі в високоякісному корпусі робить механізм максимально простим і гарантує надзвичайно довгий термін служби



Ідеальна адаптивність

Регульовальні профілі PNPS по 2 см з кожного боку дозволяють компенсувати нерівності поверхонь => вирішення майже всіх проблем

Ідеальне очищення

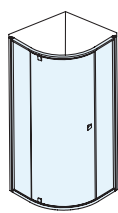
Мінімум профілів і відсутність важкодоступних місць = менше витрат часу на догляд

Ідеальний монтаж

Вироби поставляються у зібраному вигляді, тож вам залишається виконати лише кілька чітко визначених і простих операцій

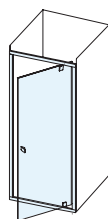
Невибагливі щодо догляду

Завдяки захисному покриттю RAVAK AntiCalc® скло довше залишається чистим (не утворюється вапняний наліт)

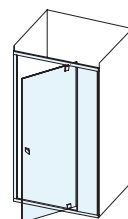


PSKK3

Напівкруглі душові kabіни > 120

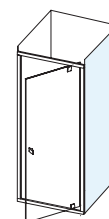


PDOP1



PDOP2

Душові двері > 122



PPS

Нерухома стінка > 126

PSKK3 Чотирикутна душова кабіна з трьох частин



Міцний шарнірний механізм відкривання дверей



Регулювання до 40 мм та можливість використання PNPS



Простий монтаж: виріб поставляється у зібраному вигляді

Ідеальний зовнішній вигляд

Завдяки легкому й витонченому каркасу кабіна здається „повітряною“.

Важлива інформація

1. Рекомендовані піддони: Elipso, Elipso Pro, Elipso Pro Flat, Elipso Pro Chrome, Ronda.
2. Міцне скло товщиною 6 мм із запатентованою технологією захисту RAVAK AntiCalc®.
3. Радіус R500.

Піддони

→ 238

Душові канали

→ 272

Сидіння

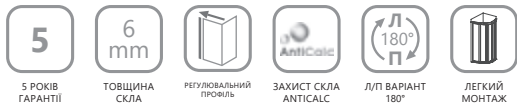
→ 230

Змішувачі

→ 510

Акcesуари

→ 600



Шарнірний механізм PSKK3

Модифікація



Стандартне виконання

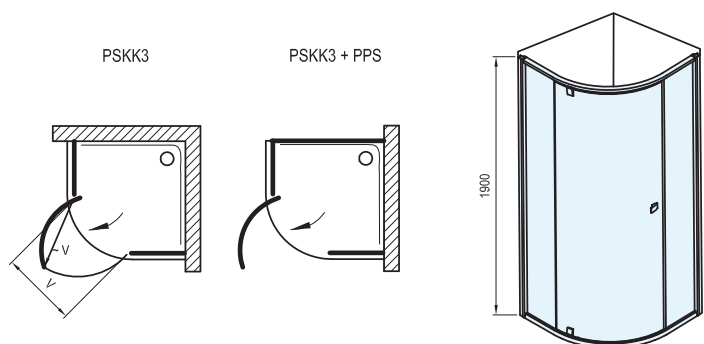


Висота
1900 mm

Арт.	Тип	Каркас	Виконання	Розміри виробу (мм)	Розміри виробу в мм — монтаж з PPS	Вхід V (мм)	Розмір упаковки (см)	Вага з упаковкою (кг)
37644100Z1	PSKK3 - 80	білий	transparent	770-795x770-795	785 x 770-790	490	67x16x193	42,0
37644101Z1	PSKK3 - 80	білий/білий	transparent	770-795x770-795	785 x 770-790	490	67x16x193	42,0
37644300Z1	PSKK3 - 80	чорний	transparent	770-795x770-795	785 x 770-790	490	67x16x193	42,0
37644C00Z1	PSKK3 - 80	глянець	transparent	770-795x770-795	785 x 770-790	490	67x16x193	42,0
37644U00Z1	PSKK3 - 80	сатин	transparent	770-795x770-795	785 x 770-790	490	67x16x193	42,0
37677100Z1	PSKK3 - 90	білий	transparent	870-895x870-895	885 x 870-895	490	67x16x193	48,4
37677101Z1	PSKK3 - 90	білий/білий	transparent	870-895x870-895	885 x 870-895	490	67x16x193	48,4
37677300Z1	PSKK3 - 90	чорний	transparent	870-895x870-895	885 x 870-895	490	67x16x193	48,4
37677C00Z1	PSKK3 - 90	глянець	transparent	870-895x870-895	885 x 870-895	490	67x16x193	48,4
37677U00Z1	PSKK3 - 90	сатин	transparent	870-895x870-895	885 x 870-895	490	67x16x193	48,4
376AA100Z1	PSKK3 - 100	білий	transparent	970-995x970-995	985 x 970-995	490	67x16x193	54,8
376AA101Z1	PSKK3 - 100	білий/білий	transparent	970-995x970-995	985 x 970-995	490	67x16x193	54,8
376AA300Z1	PSKK3 - 100	чорний	transparent	970-995x970-995	985 x 970-995	490	67x16x193	54,8
376AAC00Z1	PSKK3 - 100	глянець	transparent	970-995x970-995	985 x 970-995	490	67x16x193	54,8
376AAU00Z1	PSKK3 - 100	сатин	transparent	970-995x970-995	985 x 970-995	490	67x16x193	54,8

Регулювальні профілі

Арт.	Тип	Каркас	Розміри виробу (мм)	Розмір упаковки (см)	Вага з упаковкою (кг)
E778801119000	PNPS	білий	23x26x1900	2x3x191	0,6
E778801319000	PNPS	чорний	23x26x1900	2x3x191	0,6
E778801U19000	PNPS	сатин	23x26x1900	2x3x191	0,6
E778801C1900B	BLNPS	глянець	23x26x1900	2x3x191	0,4



PDOP1 Поворотні однокомпонентні душові двері



Міцний шарнірний механізм відкривання дверей



Регулювання до 40 мм та можливість використання PNPS



Простий монтаж: виріб поставляється у зібраному вигляді

Ідеальний зовнішній вигляд

Ідеальне рішення для організації душевого простору у ніші ванної кімнати шириною 80–90 см або для збирання душевої kabini в комбінації з нерухомою стінкою PPS.

Важлива інформація

- 1.** Рекомендовані душові канали та підлогові трапи: Душові канали Chrome, 10° і Runway з нержавіючої сталі. Пластикові душові канали з решіткою Zebra з нержавіючої сталі. Пластиковий трап SN501 з решіткою з нержавіючої сталі.
- 2.** Рекомендовані піддони: Perseus Pro, Perseus Pro Flat, Perseus Pro Chrome, Perseus Pro 10°, Gigant, Gigant Pro, Gigant Pro Flat, Gigant Pro Chrome, Gigant Pro 10°, Angela
- 3.** Міцне скло товщиною 6 мм із запатентованою технологією захисту RAVAK AntiCalc®.
- 4.** Регулювання до 40 мм.
- 5.** Регульований профіль PNPS для розширення дверей на 2 см з кожного боку.

Піддони

→ 238

Душові канали

→ 272

Сидіння

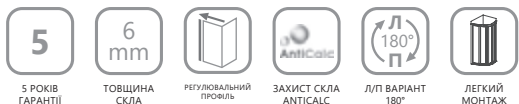
→ 230

Змішувачі

→ 510

Акcesуари

→ 600



Шарнірний механізм PDOP1

Модифікація



Стандартне виконання



Нестандартне виконання

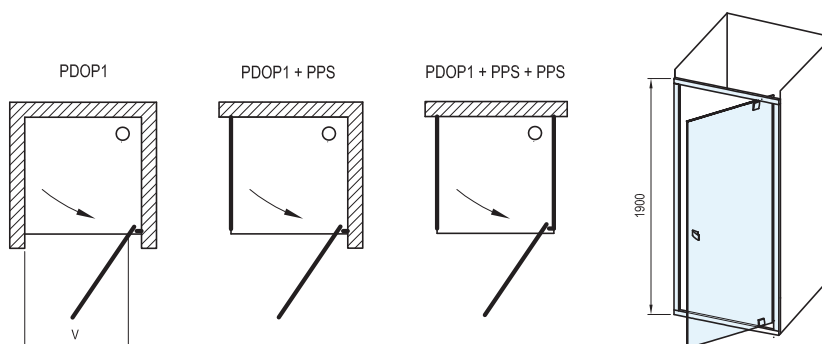


Висота
1900 mm

Арт.	Тип	Каркас	Виконання	Розміри виробу (мм)	Розміри виробу в мм — монтаж з PPS	Розміри виробу в мм — монтаж з PPS+PPS	Вхід V (мм)	Розмір упаковки (см)	Вага з упаковкою (кг)
03G40100Z1	PDOP1 - 80	білий	transparent	761-811	775-800	790	492	77x6x193	25,7
03G40101Z1	PDOP1 - 80	білий/білий	transparent	761-811	775-800	790	492	77x6x193	25,7
03G40300Z1	PDOP1 - 80	чорний	transparent	761-811	775-800	790	492	77x6x193	25,7
03G40C00Z1	PDOP1 - 80	глянець	transparent	761-811	775-800	790	492	77x6x193	25,7
03G40U00Z1	PDOP1 - 80	сатин	transparent	761-811	775-800	790	492	77x6x193	25,7
03G70100Z1	PDOP1 - 90	білий	transparent	861-911	875-900	890	592	87x6x193	29,2
03G70101Z1	PDOP1 - 90	білий/білий	transparent	861-911	875-900	890	592	87x6x193	29,2
03G70300Z1	PDOP1 - 90	чорний	transparent	861-911	875-900	890	592	87x6x193	29,2
03G70C00Z1	PDOP1 - 90	глянець	transparent	861-911	875-900	890	592	87x6x193	29,2
03G70U00Z1	PDOP1 - 90	сатин	transparent	861-911	875-900	890	592	87x6x193	29,2

Регульовальні профілі

Арт.	Тип	Каркас	Розміри виробу (мм)	Розмір упаковки (см)	Вага з упаковкою (кг)
E778801119000	PNPS	білий	23x26x1900	2x3x191	0,6
E778801319000	PNPS	чорний	23x26x1900	2x3x191	0,6
E778801U19000	PNPS	сатин	23x26x1900	2x3x191	0,6
E778801C1900B	BLNPS	глянець	23x26x1900	2x3x191	0,4



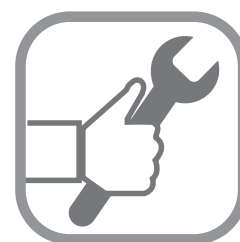
PDOP2 Поворотні двокомпонентні душові двері



Міцний шарнірний механізм відкриття дверей



Регулювання до 40 мм та можливість використання PNPS



Простий монтаж: виріб поставляється у зібраному вигляді

Ідеальний зовнішній вигляд

Ідеальне рішення для організації душового простору у ніші ванної кімнати шириною 100–120 см або для збирання душової kabini в комбінації з нерухомою стінкою PPS.

Важлива інформація

- 1.** Рекомендовані душові канали та підлогові трапи: Душові канали Chrome, 10° і Runway з нержавіючої сталі. Пластикові душові канали з решіткою Zebra з нержавіючої сталі. Пластиковий трап SN501 з решіткою з нержавіючої сталі.
- 2.** Рекомендовані піддони: Perseus Pro, Perseus Pro Flat, Perseus Pro Chrome, Perseus Pro 10°, Gigant, Gigant Pro, Gigant Pro Flat, Gigant Pro Chrome, Gigant Pro 10°, Angela
- 3.** Міцне скло товщиною 6 мм із запатентованою технологією захисту RAVAK AntiCalc®.
- 4.** Регулювання до 40 мм.
- 5.** Регульований профіль PNPS для розширення дверей на 2 см з кожного боку.

Піддони

→ 238

Душові канали

→ 272

Сидіння

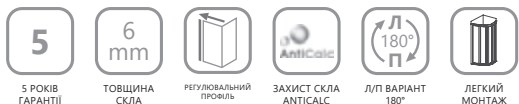
→ 230

Змішувачі

→ 510

Акcesуари

→ 600



Шарнірний механізм PDOP2

Модифікація



Стандартне виконання



Нестандартне виконання

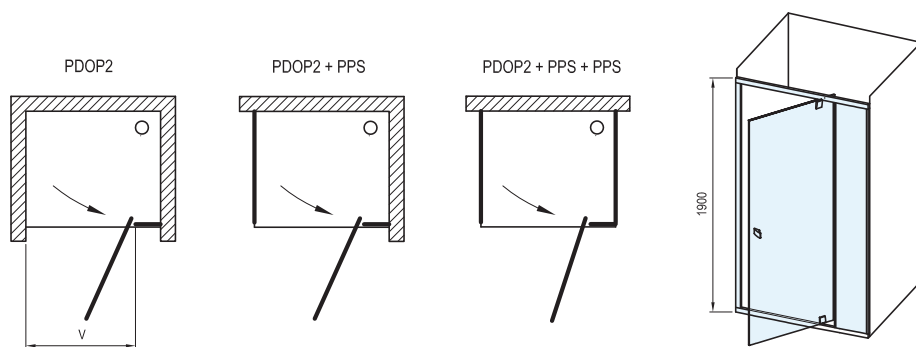


Висота
1900 mm

Арт.	Тип	Каркас	Виконання	Розміри виробу (мм)	Розміри виробу в мм — монтаж з PPS	Розміри виробу в мм — монтаж з PPS+PPS	Вхід V (мм)	Розмір упаковки (см)	Вага з упаковкою (кг)
03GA0100Z1	PDOP2 - 100	білий	transparent	961-1011	975-1000	990	492	97x6x193	32,8
03GA0101Z1	PDOP2 - 100	білий/білий	transparent	961-1011	975-1000	990	492	97x6x193	32,8
03GA0300Z1	PDOP2 - 100	чорний	transparent	961-1011	975-1000	990	492	97x6x193	32,8
03GA0C00Z1	PDOP2 - 100	глянець	transparent	961-1011	975-1000	990	492	97x6x193	32,8
03GA0U00Z1	PDOP2 - 100	сатин	transparent	961-1011	975-1000	990	492	97x6x193	32,8
03GD0100Z1	PDOP2 - 110	білий	transparent	1061-1111	1075-1100	1090	492	107x6x193	36,4
03GD0101Z1	PDOP2 - 110	білий/білий	transparent	1061-1111	1075-1100	1090	592	107x6x193	36,4
03GD0300Z1	PDOP2 - 110	чорний	transparent	1061-1111	1075-1100	1090	592	107x6x193	36,4
03GD0C00Z1	PDOP2 - 110	глянець	transparent	1061-1111	1075-1100	1090	592	107x6x193	36,4
03GD0U00Z1	PDOP2 - 110	сатин	transparent	1061-1111	1075-1100	1090	592	107x6x193	36,4
03GG0100Z1	PDOP2 - 120	білий	transparent	1161-1211	1175-1200	1190	592	117x6x193	39,9
03GG0101Z1	PDOP2 - 120	білий/білий	transparent	1161-1211	1175-1200	1190	592	117x6x193	39,9
03GG0300Z1	PDOP2 - 120	чорний	transparent	1161-1211	1175-1200	1190	592	117x6x193	39,9
03GG0C00Z1	PDOP2 - 120	глянець	transparent	1161-1211	1175-1200	1190	592	117x6x193	39,9
03GG0U00Z1	PDOP2 - 120	сатин	transparent	1161-1211	1175-1200	1190	592	117x6x193	39,9

Регулювальні профілі

Арт.	Тип	Каркас	Розміри виробу (мм)	Розмір упаковки (см)	Вага з упаковкою (кг)
E778801119000	PNPS	білий	23x26x1900	2x3x191	0,6
E778801319000	PNPS	чорний	23x26x1900	2x3x191	0,6
E778801U19000	PNPS	сатин	23x26x1900	2x3x191	0,6
E778801C1900B	BLNPS	глянець	23x26x1900	2x3x191	0,4





Міцний шарнірний механізм відкриття дверей



Регулювання до 40 мм та можливість використання PNPS



Простий монтаж: виріб поставляється у зібраному вигляді

Ідеальний зовнішній вигляд

У простір біля нерухокої стінки можна встановити пральну машину, умивальник, унітаз тощо.

Важлива інформація

1. Рекомендовані душові канали та підлогові трапи: Душові канали Chrome, 10° і Runway з нержавіючої сталі. Пластикові душові канали з решіткою Zebra з нержавіючої сталі. Пластиковий трап SN501 з решіткою з нержавіючої сталі.
2. Рекомендовані піддони: Perseus Pro, Perseus Pro Flat, Perseus Pro Chrome, Perseus Pro 10°, Gigant, Gigant Pro, Gigant Pro Flat, Gigant Pro Chrome, Gigant Pro 10°, Angela
3. Міцне скло товщиною 6 мм із запатентованою технологією захисту RAVAK AntiCalc®.
4. Незалежне використання виробу не передбачено; виріб призначено для комбінування з дверима PDOP1 або PDOP2. Простий монтаж дверей душової kabіни.
1. Комбінація з двома нерухогими стінками PPS дозволяє зібрати душову kabіну у вигляді літери U.

Піддони

→ 238

Душові канали

→ 272

Сидіння

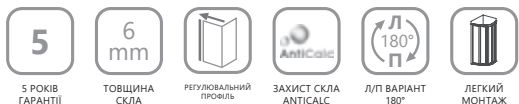
→ 230

Змішувачі

→ 510

Акcesуари

→ 600



Шарнірний механізм PPS

Модифікація



Стандартне виконання



Нестандартне виконання

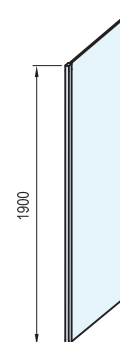


Висота
1900 mm

Арт.	Тип	Каркас	Виконання	Розміри виробу (мм)	Розмір упаковки (см)	Вага з упаковкою (кг)
90G40100Z1	PPS - 80	білий	transparent	770-795	77x4x193	24,4
90G40300Z1	PPS - 80	чорний	transparent	770-795	77x4x193	24,4
90G40C00Z1	PPS - 80	глянець	transparent	770-795	77x4x193	24,4
90G40U00Z1	PPS - 80	сатин	transparent	770-795	77x4x193	24,4
90G70100Z1	PPS - 90	білий	transparent	870-895	87x4x193	27,6
90G70300Z1	PPS - 90	чорний	transparent	870-895	87x4x193	27,6
90G70C00Z1	PPS - 90	глянець	transparent	870-895	87x4x193	27,6
90G70U00Z1	PPS - 90	сатин	transparent	870-895	87x4x193	27,6
90GA0100Z1	PPS - 100	білий	transparent	970-995	97x4x193	30,8
90GA0300Z1	PPS - 100	чорний	transparent	970-995	97x4x193	30,8
90GA0C00Z1	PPS - 100	глянець	transparent	970-995	97x4x193	30,8
90GA0U00Z1	PPS - 100	сатин	transparent	970-995	97x4x193	30,8

Регулювальні профілі

Арт.	Тип	Каркас	Розміри виробу (мм)	Розмір упаковки (см)	Вага з упаковкою (кг)
E778801119000	PNPS	білий	23x26x1900	2x3x191	0,6
E778801319000	PNPS	чорний	23x26x1900	2x3x191	0,6
E778801U19000	PNPS	сатин	23x26x1900	2x3x191	0,6
E778801C1900B	BLNPS	глянець	23x26x1900	2x3x191	0,4

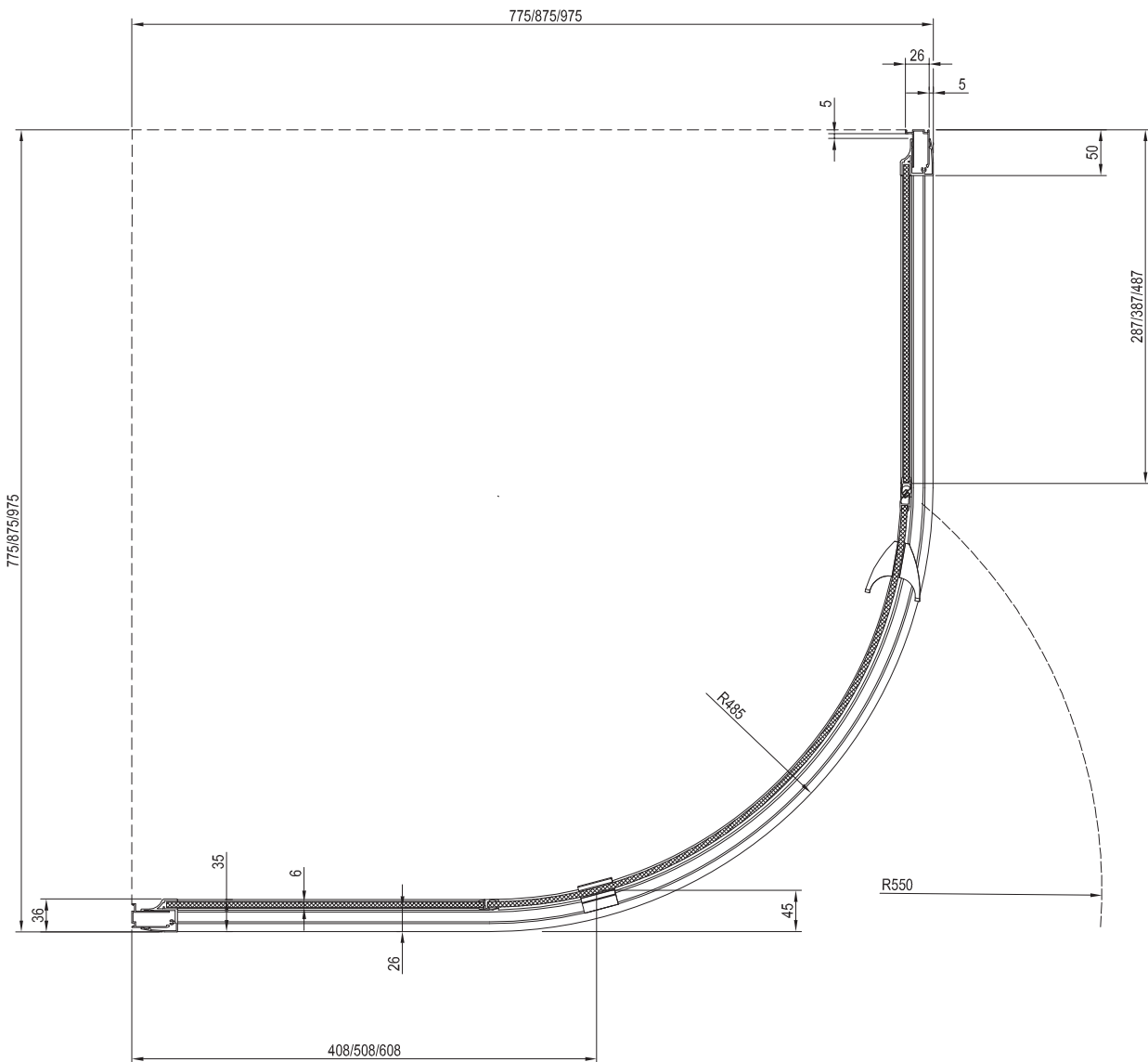


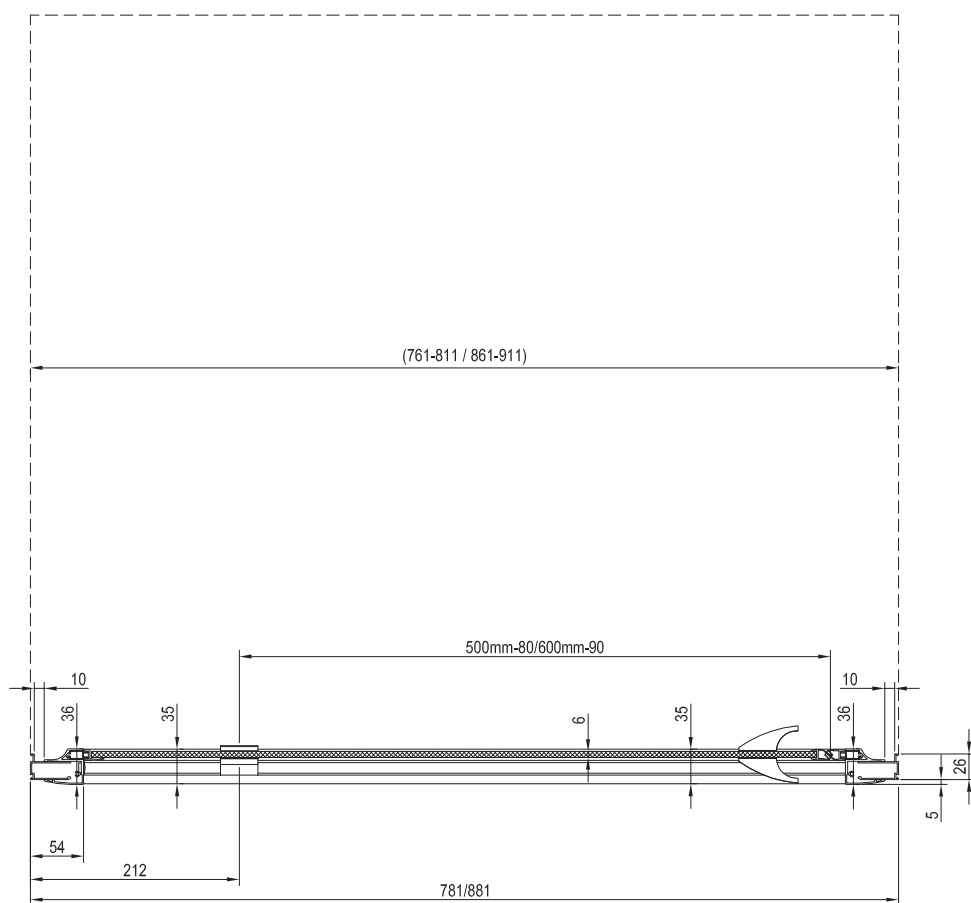
PSKK3 Готовність до монтажу

Тип	Монтаж на піддон* Рекомендований розмір піддона (мм)	Підлоговий монтаж ** Рекомендований розмір зони монтажу (мм)
PSKK3 - 80	800 x 800, R 500	Згідно з технічним кресленням
PSKK3 - 90	900 x 900, R 500	Згідно з технічним кресленням
PSKK3 - 100	1000 x 1000, R 500	Згідно з технічним кресленням

* Значення, наведені у таблиці, відповідають монтажу піддона згідно з інструкцією з монтажу RAVAK

** Розміри в таблиці вказані для внутрішньої сторони скла.



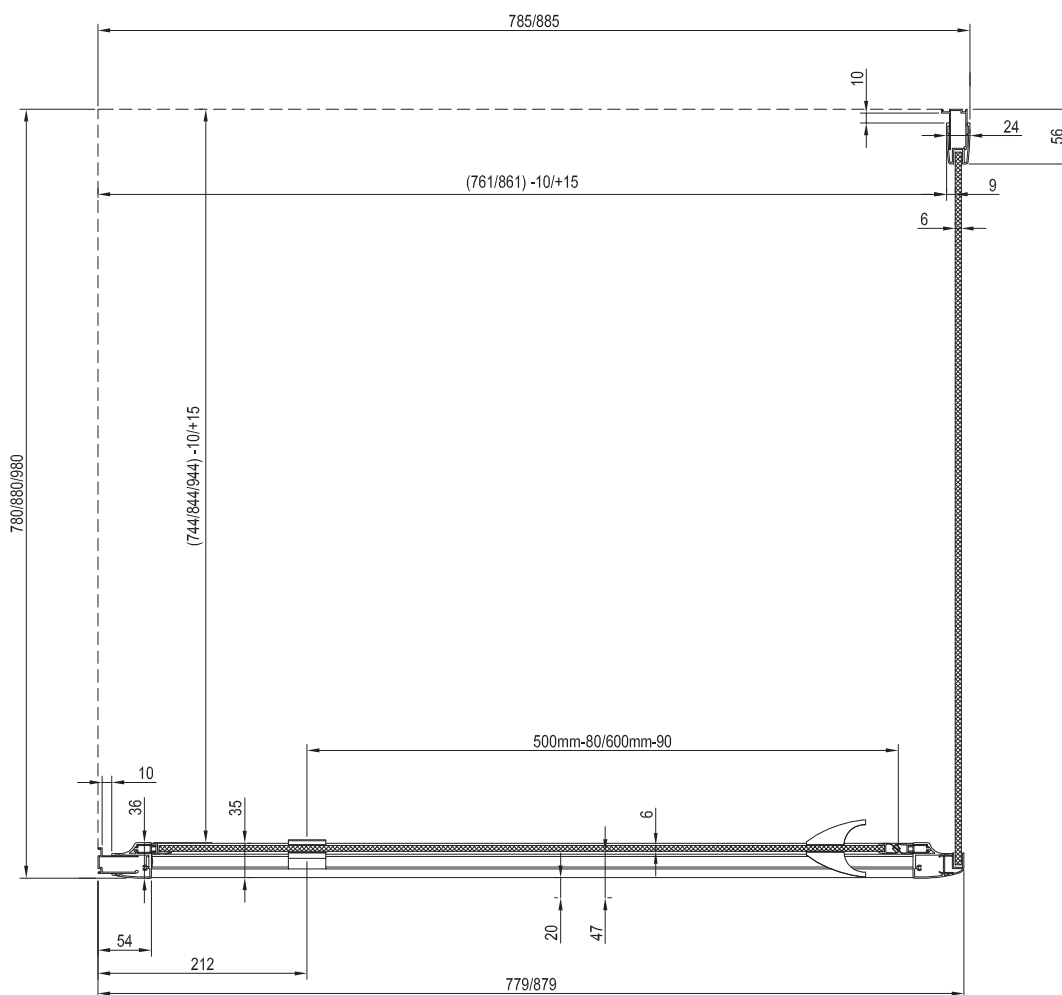


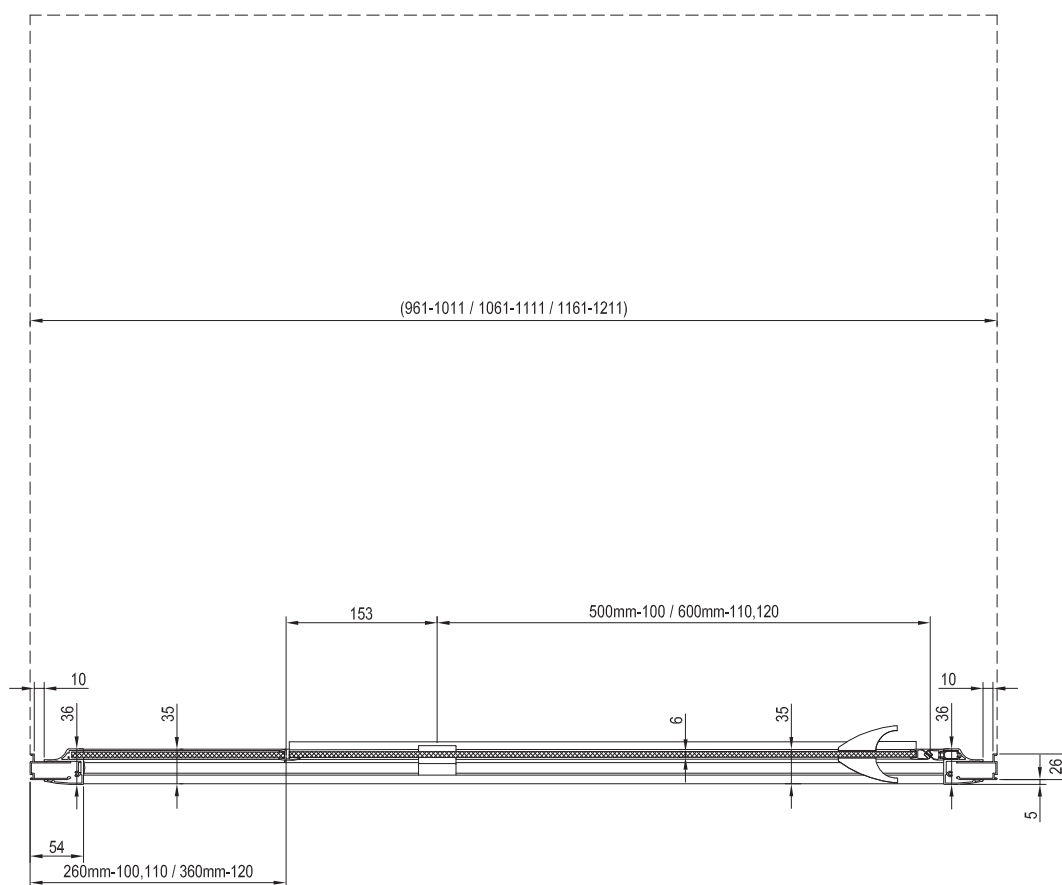
PDOP1 + PPS Готовність до монтажу

Тип	Монтаж на піддон* Рекомендований розмір піддона (мм)	Підлоговий монтаж** Рекомендований розмір зони монтажу (мм)
PDOP1 - 80 + PPS - 80	800 x 800	761 x 744
PDOP1 - 90 + PPS - 90	900 x 900	861 x 844

* Значення, наведені у таблиці, відповідають монтажу піддона згідно з інструкцією з монтажу RAVAK

** Розміри в таблиці вказані для внутрішньої сторони скла.



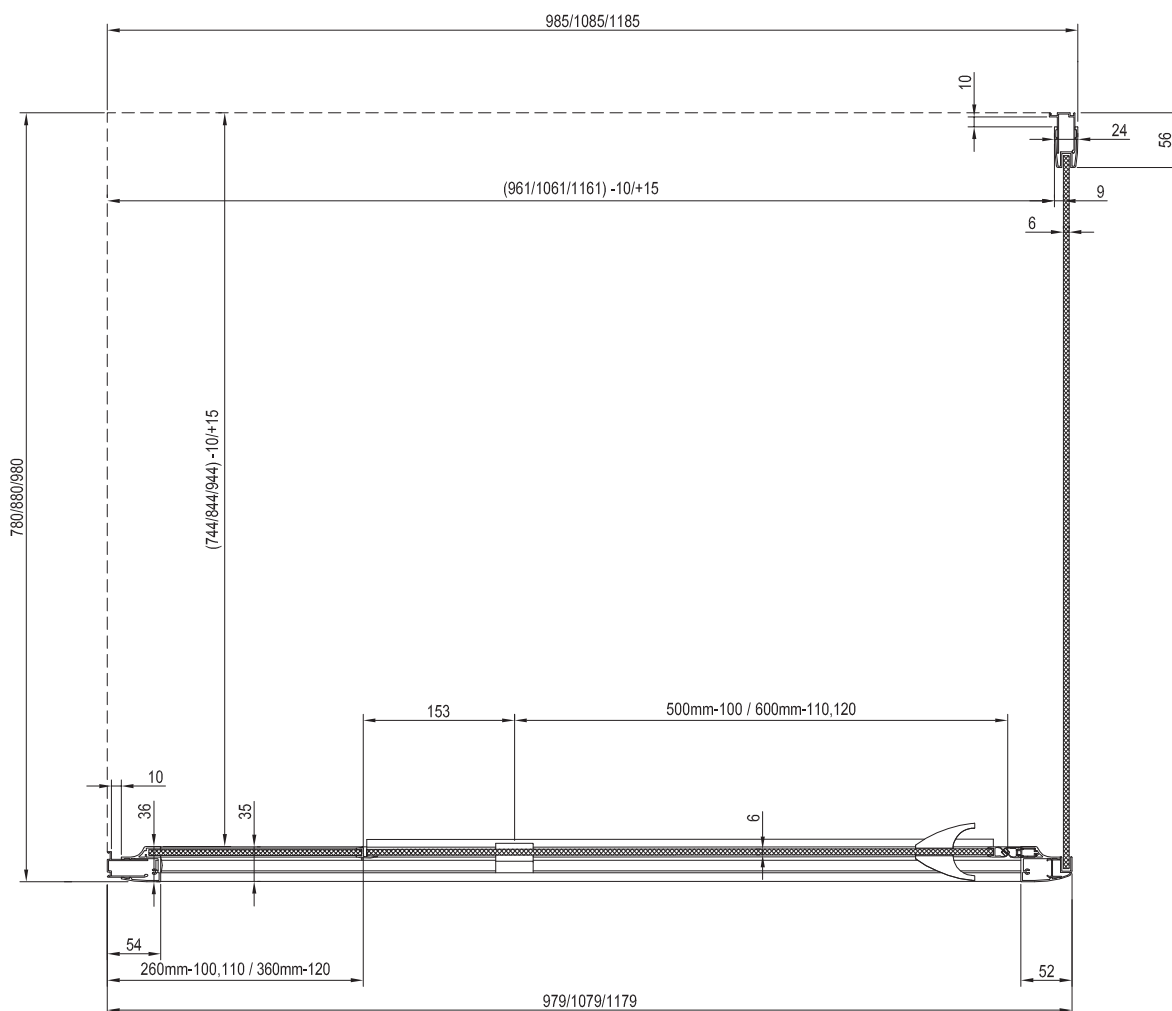


PDOP2 + PPS Готовність до монтажу

Тип	Монтаж на піддон* Рекомендований розмір піддона (мм)	Підлоговий монтаж ** Рекомендований розмір зони монтажу (мм)
PDOP2 - 100 + PPS - 80	1000 x 800	961 x 744
PDOP2 - 100 + PPS - 100	1000 x 1000	961 x 944
PDOP2 - 110 + PPS - 80	1100 x 800	1061 x 744
PDOP2 - 120 + PPS - 80	1200 x 800	1161 x 744
PDOP2 - 120 + PPS - 90	1200 x 900	1161 x 844

* Значення, наведені у таблиці, відповідають монтажу піддона згідно з інструкцією з монтажу RAVAK


** Розміри в таблиці вказані для внутрішньої сторони скла.




Монтажні та регулювальні профілі

Арт.	Тип	Каркас	Розміри виробу (мм)	Розмір упаковки (см)	Вага з упаковкою (кг)
E778801119000	PNPS	білий	23x26x1900	2x3x191	0,6
E778801319000	PNPS	чорний	23x26x1900	2x3x191	0,6
E778801U19000	PNPS	сатин	23x26x1900	2x3x191	0,6
E778801C1900B	BLNPS	глянець	23x26x1900	2x3x191	0,4

Монтажні та регулювальні профілі

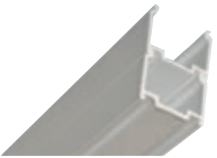


РЕГУЛЮВАЛЬНИЙ ПРОФІЛЬ




Душову кабінку можна переміщати в регулювальному профілі на 10 мм в обидві сторони.

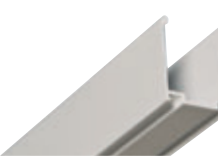
Душова кабінка
/Графічна демонстрація душової кабінки Supernova/



Регулювальні профілі
Дозволяють відрегулювати (розширити) душову кабінку або двері на 2 см з кожного боку.
Ми виробляємо регулювальні профілі для душових кабін і дверей наступних серій: Nexty, Pivot, Blix та Supernova.



Регулювальний профіль також доступний у чорному кольорі для серій Pivot і Nexty.



Монтажний профіль
Використовується для кріплення душової кабінки або дверей до стіни.
Окремо не постачається, але входить до комплекту кожного виробу, для якого він необхідний.

Blix Slim



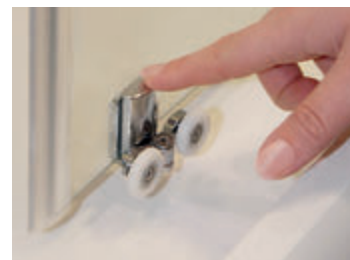
5 5 РОКІВ ГАРАНТІЇ НА ВСІ ДУШОВІ КАБІНИ ТА ДВЕРІ

ЗАХИСТ СКЛА
Скло захищене технологією обробки поверхні RAVAK AntiCalc®

ПРОСТИЙ ДОГЛЯД
Відсутність профілів і важкодоступних місць

6 mm ТОВЩИНА СКЛА

ЗНЯТТЯ СКЛА
Легке очищення важкодоступних місць



Сучасний витончений каркас

Витончені пропорції каркаса надають душовій кабіні свіжого вигляду та візуально не обтяжують ванну кімнату.

Доступна модифікація в чорному кольорі

Два кольори на вибір

Просте очищення

Розумний механізм зняття скляних секцій дверей полегшує очищення, навіть у візуально важкодоступних ділянках

Невибагливі щодо догляду

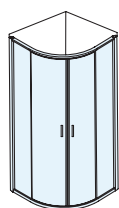
Завдяки захисному покриттю RAVAK AntiCalc® скло довше залишається чистим (не утворюється вапняний наліт)

Прихований монтажний профіль

Завдяки новій системі регулювання вертикальний профіль залишається компактным

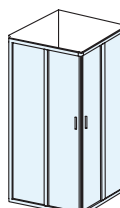
Розсувні двері

Економлять місце, не зазіхаючи на простір ванної кімнати, а залишки води не витікають на підлогу поза кабінною

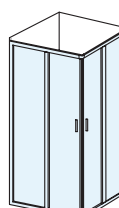


BLSCP4

Напівкруглі душові кабінні > 136

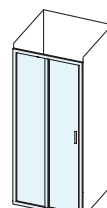


BLSRV2



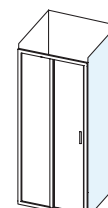
BLSRV2K+BLSRV2K

Кутові душові кабінні > 138



BLSDP2

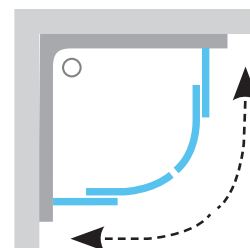
Душові двері > 142



BLSPS

Нерухома стінка > 144

BLSCP4 Чотирикомпонентна напівкругла душова кабіна з розсувними дверима



Розсувні двері економлять простір, а вода не витікає з кабіни



Завдяки системі SilentRun двері рухаються тихо і не грюкають



Легке очищення завдяки можливості швидко зняти двері

Позачасовий дизайн каркаса

З тонким каркасом та за відсутності внутрішніх вертикальних профілів душова кабіна виглядає легкою.

Важлива інформація

1. Рекомендовані душові канали та підлогові трапи: Душові канали з нержавіючої сталі Chrome, 10° та Runway. Пластикові душові канали з решіткою Zebra з нержавіючої сталі. Пластиковий трап SN501 з решіткою з нержавіючої сталі.
2. Рекомендовані піддони: Elipso, Elipso Pro, Elipso Pro Flat, Elipso Pro Chrome, Ronda.
3. Міцне скло товщиною 6 мм із запатентованою технологією захисту RAVAK AntiCalc®.
4. Повністю закриті суцільнометалеві з'єднання з кулькопідшипниками.
5. Радіус R500.

Піддони → 238

Душові канали → 272

Сидіння → 230

Змішувачі → 510

Акcesуари → 600



5 РОКІВ
ГАРАНТІЇ



ТОВЩИНА
СКЛА
6 mm



ЛЕГКИЙ
ДОГЛЯД



ЗАХИСТ СКЛА
ANTICALC

Blix Slim BLSCP4

Модифікація



ПОЛІР. АЛЮМ.



ЧОРНИЙ

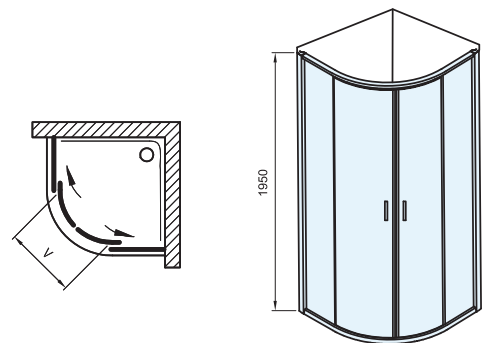
Стандартне виконання



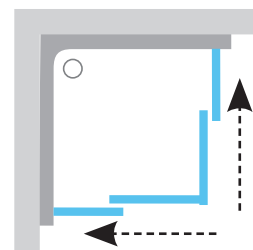
TRANSPARENT

Висота
1950 mm

Арт.	Тип	Каркас	Виконання	Розміри виробу (мм)	Вхід V (мм)	Розмір упаковки (см)	Вага з упаковкою (кг)
XЗВМ40300Z1	BLSCP4 - 80	чорний	transparent	786-800x786-800	485	54x22x197	45,0
XЗВМ40C00Z1	BLSCP4 - 80	глянець	transparent	786-800x786-800	485	54x22x197	45,0
XЗВМ70300Z1	BLSCP4 - 90	чорний	transparent	886-900x886x900	485	54x22x197	51,0
XЗВМ70C00Z1	BLSCP4 - 90	глянець	transparent	886-900x886x900	485	54x22x197	51,0



BLSRV2 Чотирикомпонентна кутова душова кабіна з розсувними дверима



Розсувні двері економлять простір, а вода не витікає з кабіни



Завдяки системі SilentRun двері рухаються тихо і не грукочуть



Двері можна розібрати для легкого очищення

Позачасовий дизайн каркасу

З тонким каркасом та за відсутності внутрішніх вертикальних профілів душова кабіна виглядає легкою.

Важлива інформація

- 1.** Рекомендовані душові канали та підлогові трапи: Душові канали з нержавіючої сталі Chrome, 10° і Runway. Пластикові душові канали з решіткою Zebra з нержавіючої сталі. Пластиковий трап SN501 з решіткою з нержавіючої сталі.
- 2.** Рекомендовані піддони: Perseus Pro, Perseus Pro Flat, Perseus Pro Chrome, Perseus Pro 10°, Angela.
- 3.** Міцне скло товщиною 6 мм із запатентованою технологією захисту RAVAK AntiCalc®.
- 4.** Повністю закриті суцільнометалеві з'єднання з кулькопідшипниками.

Піддони

→ 238

Душові канали

→ 272

Сидіння

→ 230

Змішувачі

→ 510

Акcesуари

→ 600



5 РОКІВ
ГАРАНТІЇ



ТОВЩИНА
СКЛА
6 mm



ЛЕГКИЙ
ДОГЛЯД



ЗАХИСТ СКЛА
ANTICALC

Blix Slim BLSRV2

Модифікація



ПОЛІР. АЛЮМ.



ЧОРНИЙ

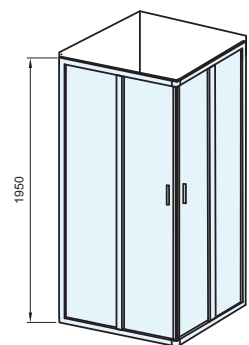
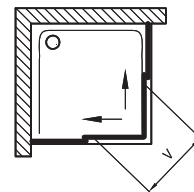
Стандартне виконання



TRANSPARENT

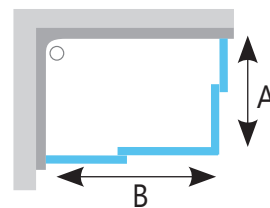
Висота
1950 mm

Арт.	Тип	Каркас	Виконання	Розміри виробу (мм)	Вхід V (мм)	Розмір упаковки (см)	Вага з упаковкою (кг)
X1LM40C00Z1	BLSRV2 - 80	глянець	transparent	786-800x786-800	410	51x15x197	50,0
X1LM40300Z1	BLSRV2 - 80	чорний	transparent	786-800x786-800	410	51x15x197	50,0
X1LM70C00Z1	BLSRV2 - 90	глянець	transparent	886-900x886x900	480	51x15x197	56,0
X1LM70300Z1	BLSRV2 - 90	чорний	transparent	886-900x886x900	480	51x15x197	56,0



BLSRV2K + BLSRV2K

Чотирикомпонентна кутова душова кабіна з розсувними дверима



Розсувні двері економлять простір, а вода не витікає з кабіни



Завдяки системі SilentRun двері рухаються тихо і не грюкають



Легке очищення завдяки можливості швидко зняти двері

Позачасовий дизайн каркаса

Можна зібрати душову кабіну різних розмірів з кутовим входом, квадратної або прямокутної форми.

Важлива інформація

- 1.** Рекомендовані душові канали та підлогові трапи: Душові канали з нержавіючої сталі Chrome, 10° та Runway. Пластикові душові канали з решіткою Zebra з нержавіючої сталі. Пластиковий трап SN501 з решіткою з нержавіючої сталі.
- 2.** Рекомендовані піддони: Perseus Pro, Perseus Pro Flat, Perseus Pro Chrome, Perseus Pro 10°, Gigant, Gigant Pro, Gigant Pro Flat, Gigant Pro Chrome, Gigant Pro 10°, Angela.
- 3.** Для повної комплектації душової кабіни треба замовити 2 елементи. Виріб не можна використовувати окремо як душові двері або в комбінації з нерухомою стінкою!
- 4.** Міцне скло товщиною 6 мм із запатентованою технологією захисту RAVAK AntiCalc®.

Піддони → 238

Душові канали → 272

Сидіння → 230

Змішувачі → 510

Акcesуари → 600

5 РОКІВ
ГАРАНТІЇТОВЩИНА
СКЛА
6 mmЛЕГКИЙ
ДОГЛЯДЗАХИСТ СКЛА
ANTICALC

Blix Slim BLSRV2K + BLSRV2K

Модифікація



ПОЛІР. АЛЮМ.



ЧОРНИЙ

Стандартне виконання

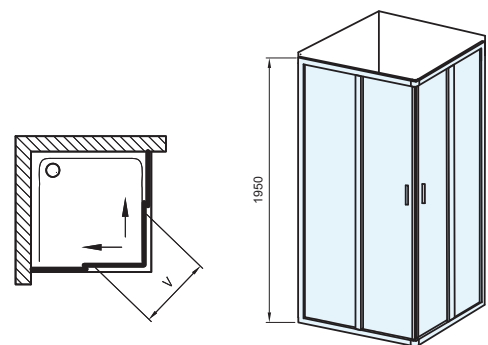


TRANSPARENT

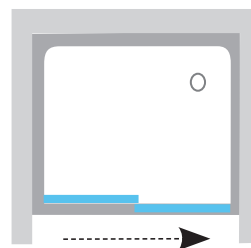
Висота
1950 mm

Арт.	Тип	Каркас	Виконання	Розміри виробу (мм)	Вхід V (мм)	Розмір упаковки (см)	Вага з упаковкою (кг)
X1XM40300Z1	BLSRV2K - 80	чорний	transparent	786-800	410	51x9x197	29,0
X1XM40C00Z1	BLSRV2K - 80	глянець	transparent	786-800	410	51x9x197	29,0
X1XM70300Z1	BLSRV2K - 90	чорний	transparent	886-900	480	51x9x197	32,0
X1XM70C00Z1	BLSRV2K - 90	глянець	transparent	886-900	480	51x9x197	32,0
X1XMA0300Z1	BLSRV2K - 100	чорний	transparent	986-1000	550	55x9x197	35,0
X1XMA0C00Z1	BLSRV2K - 100	глянець	transparent	986-1000	550	55x9x197	35,0
X1XMG0300Z1	BLSRV2K - 120	чорний	transparent	1186-1200	550	55x9x197	41,0
X1XMG0C00Z1	BLSRV2K - 120	глянець	transparent	1186-1200	550	55x9x197	41,0

Для повної комплектації душової kabini треба замовити мінімум 2 елементи; загальна ціна залежить від кількості елементів.



BLSDP2 Двокомпонентні розсувні душові двері



Розсувні двері економлять простір, а вода не витікає з kabini



Завдяки системі SilentRun двері рухаються тихо і не грукують



Легке очищення завдяки можливості швидко зняти двері

Позачасовий дизайн каркаса

Ідеальне рішення для організації душового простору у ніші ванної кімнати шириною від 100 до 120 см або для збирання душової kabini в комбінації з нерухомою стінкою BLSPS.

Важлива інформація

- 1.** Рекомендовані душові канали та підлогові трапи: Душові канали з нержавіючої сталі Chrome, 10° та Runway. Пластикові душові канали з решіткою Zebra з нержавіючої сталі. Пластиковий трап SN501 з решіткою з нержавіючої сталі.
- 2.** Рекомендовані піддони: Perseus Pro, Perseus Pro Chrome, Gigant, Gigant Pro, Gigant Pro Flat, Gigant Pro Chrome, Gigant Pro 10°.
- 3.** Міцне скло товщиною 6 мм із запатентованою технологією захисту RAVAK AntiCalc®.
- 4.** Повністю закриті суцільнометалеві з'єднання з кулькопідшипниками.
- 5.** Душові двері можна з'єднувати з нерухомою стінкою.

Піддони

→ 238

Душові канали

→ 272

Сидіння

→ 230

Змішувачі

→ 510

Акcesуари

→ 600



5 РОКІВ
ГАРАНТІЇ



6 mm
ТОВЩИНА
СКЛА



ЛЕГКИЙ
ДОГЛЯД



Л/П ВАРІАНТ
180°

Blix Slim BLSDP2

Модифікація



ПОЛІР. АЛЮМ.



ЧОРНИЙ

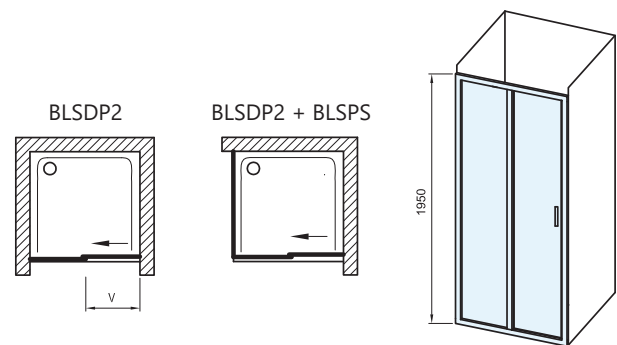
Стандартне виконання



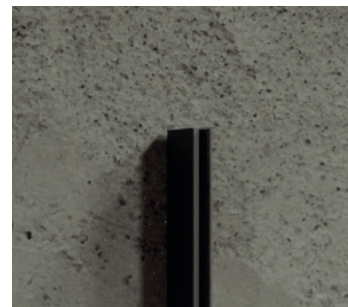
TRANSPARENT

Висота
1950 mm

Арт.	Тип	Каркас	Виконання	Розміри виробу (мм)	Розміри виробу в мм — монтаж з BLSPS	Вхід V (мм)	Розмір упаковки (см)	Вага з упаковкою (кг)
ХОРМА0300Z1	BLSDP2 - 100	чорний	transparent	977-1005	990-1018	400	69x10x197	34,0
ХОРМА0С00Z1	BLSDP2 - 100	глянець	transparent	977-1005	990-1018	400	69x10x197	34,0
ХОРМД0300Z1	BLSDP2 - 110	чорний	transparent	1077-1105	1090-1118	450	69x10x197	37,0
ХОРМД0С00Z1	BLSDP2 - 110	глянець	transparent	1077-1105	1090-1118	450	69x10x197	37,0
ХОРМГ0300Z1	BLSDP2 - 120	чорний	transparent	1177-1205	1190-1218	500	69x10x197	40,0
ХОРМГ0С00Z1	BLSDP2 - 120	глянець	transparent	1177-1205	1190-1218	500	69x10x197	40,0



BLSPS Нерухома стінка для комбінування з BLSD2



Прихований монтажний профіль

Позачасовий дизайн каркаса

У простір біля нерухокої стінки можна встановити пральну машину, умивальник, унітаз тощо.

Важлива інформація

- 1.** Рекомендовані душові канали та підлогові трапи: Душові канали з нержавіючої сталі Chrome, 10° та Runway. Пластикові душові канали з решіткою Zebra з нержавіючої сталі. Пластиковий трап SN501 з решіткою з нержавіючої сталі.
- 2.** Рекомендовані піддони: Gigant, Gigant Pro, Gigant Pro Flat, Gigant Pro Chrome, Gigant Pro 10°.
- 3.** Міцне скло товщиною 6 мм із запатентованою технологією захисту RAVAK AntiCalc®.
- 4.** Незалежне використання виробу не передбачено! Можна встановлювати тільки разом з душовими дверима BLSDP2.

Піддони

→ 238

Душові канали

→ 272

Сидіння

→ 230

Змішувачі

→ 510

Акcesуари

→ 600

Blix Slim BLSPS



5 РОКІВ
ГАРАНТІЇ



ТОВЩИНА
СКЛА
6 mm



ЗАХИСТ СКЛА
ANTICALC



Л/П ВАРІАНТ
180°

Модифікація



ПОЛІР. АЛЮМ.



ЧОРНИЙ

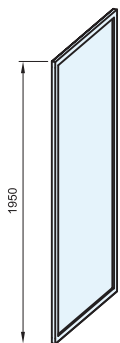
Стандартне виконання



TRANSPARENT

Висота
1950 mm

Арт.	Тип	Каркас	Виконання	Розміри виробу (мм)	Розмір упаковки (см)	Вага з упаковкою (кг)
X9BM40300Z1	BLSPS - 80	чорний	transparent	785-800	84x6x199	25,6
X9BM40C00Z1	BLSPS - 80	глянець	transparent	785-800	84x6x199	25,6
X9BM70300Z1	BLSPS - 90	чорний	transparent	885-900	94x6x199	29,0
X9BM70C00Z1	BLSPS - 90	глянець	transparent	885-900	94x6x199	29,0



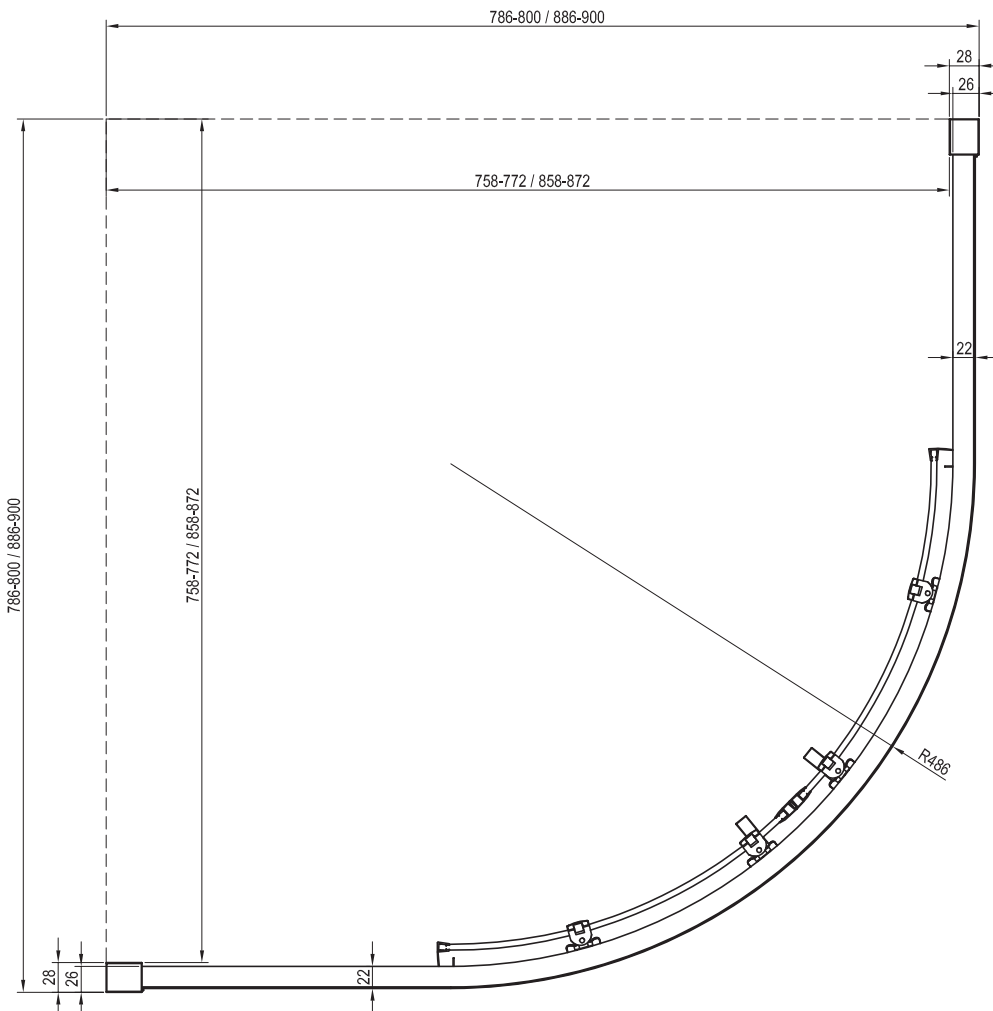
BLSCP4

Готовність до монтажу

Тип	Монтаж на піддон* Рекомендований розмір піддона (мм)	Підлоговий монтаж ** Рекомендований розмір зони монтажу (мм)
BLSCP4 - 80	800 x 800, R 500	Згідно з технічним кресленням
BLSCP4 - 90	900 x 900, R 500	Згідно з технічним кресленням

* Значення, наведені у таблиці, відповідають монтажу піддона згідно з інструкцією з монтажу RAVAK

** Розміри в таблиці вказані для внутрішньої сторони скла.



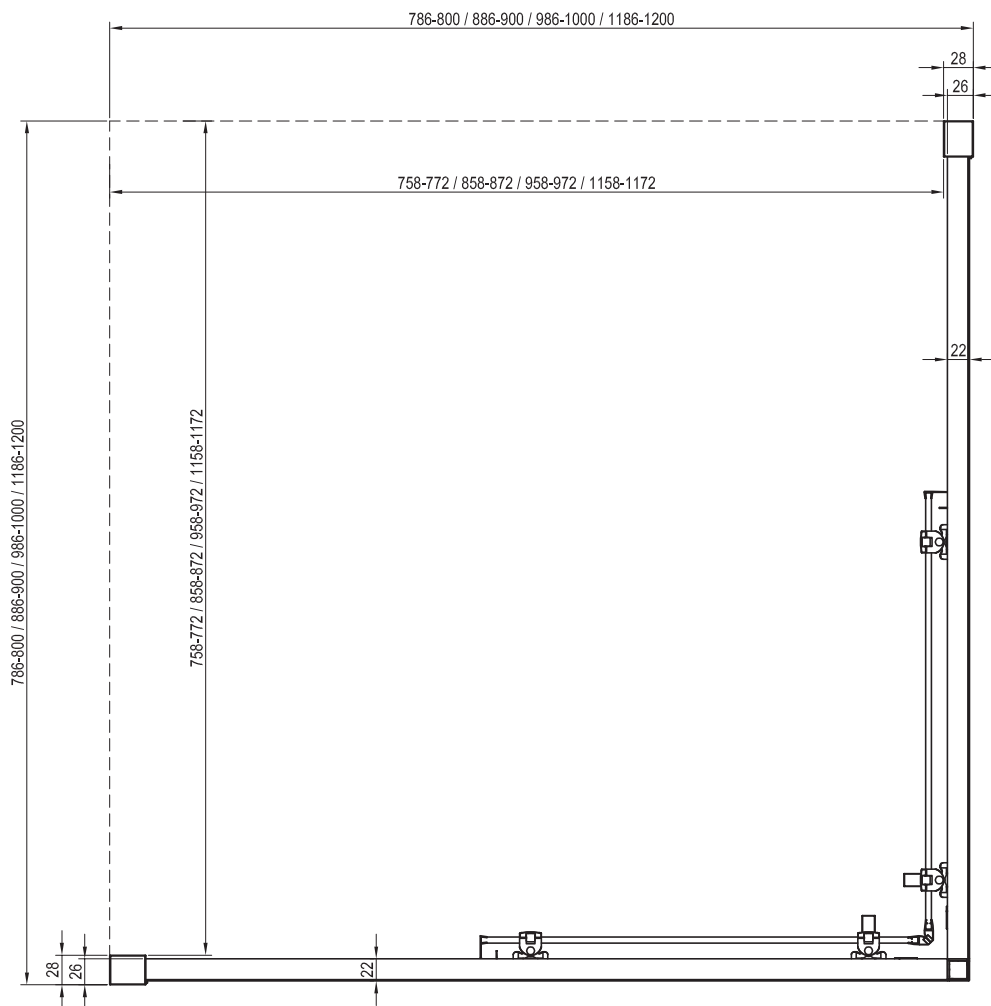
BLSRV2

Готовність до монтажу

Тип	Монтаж на піддон* Рекомендований розмір піддона (мм)	Підлоговий монтаж ** Рекомендований розмір зони монтажу (мм)
BLSRV2 - 80	800 x 800	765 x 765
BLSRV2 - 90	900 x 900	865 x 865

* Значення, наведені у таблиці, відповідають монтажу піддона згідно з інструкцією з монтажу RAVAK

** Розміри в таблиці вказані для внутрішньої сторони скла.

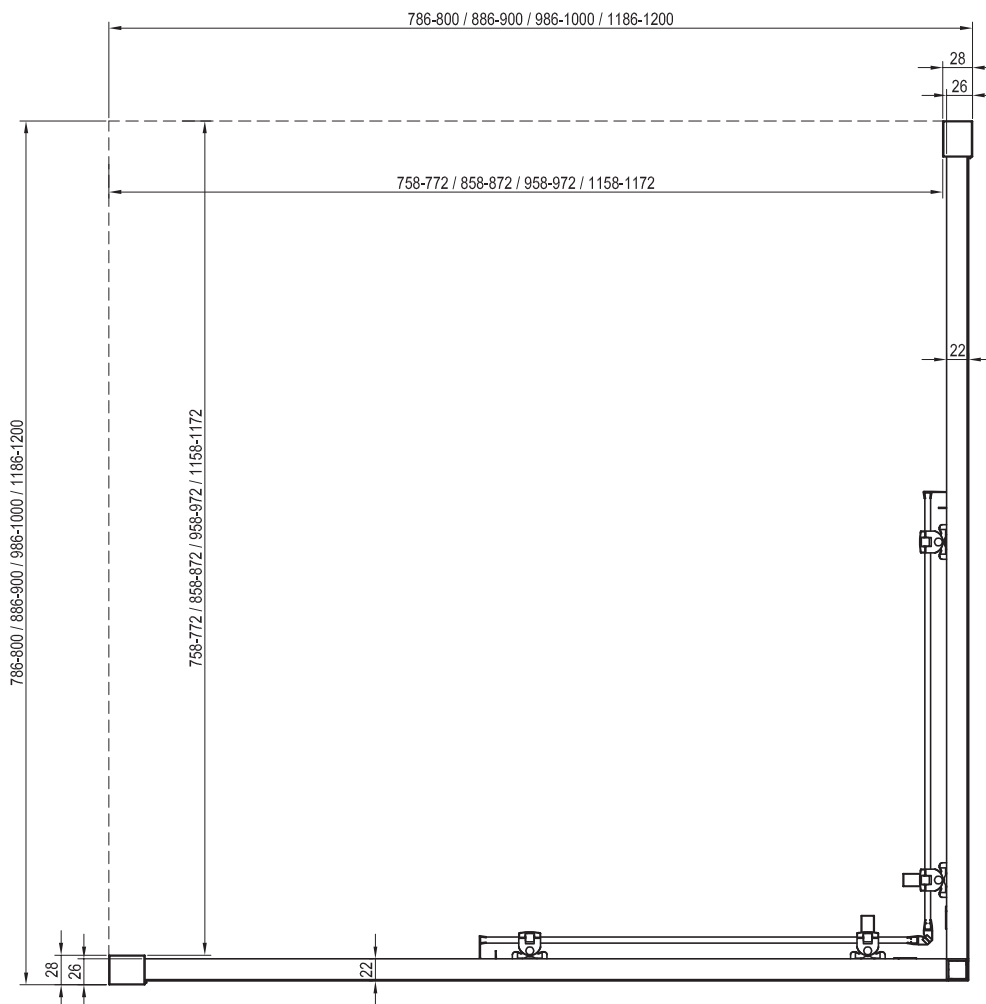


BLSRV2K + BLSRV2K Готовність до монтажу

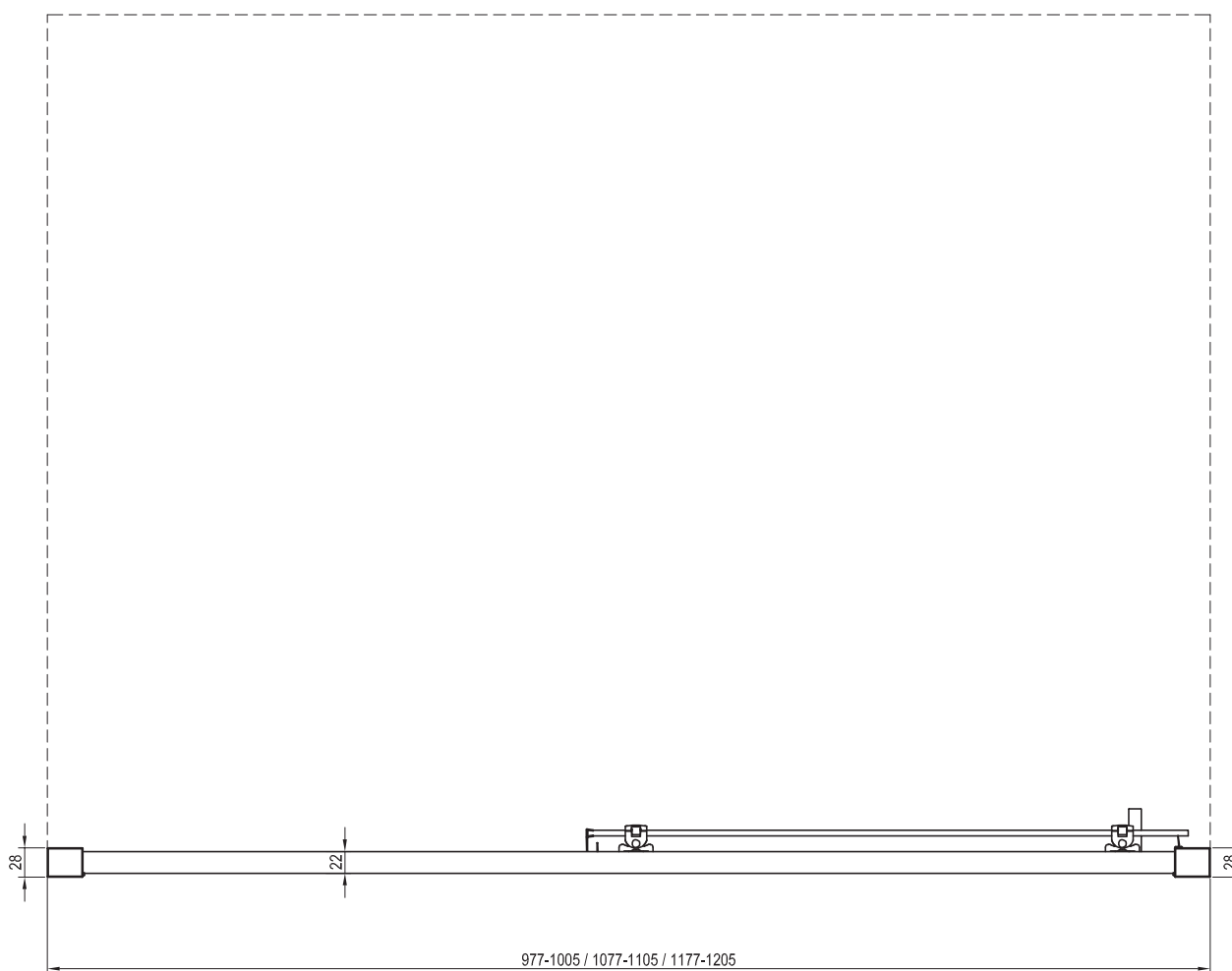
Тип	Монтаж на піддон* Рекомендований розмір піддона (мм)	Підлоговий монтаж ** Рекомендований розмір зони монтажу (мм)
BLSRV2K - 80 + BLSRV2K - 80	800 x 800	765 x 765
BLSRV2K - 90 + BLSRV2K - 90	900 x 900	865 x 865
BLSRV2K - 100 + BLSRV2K - 100	1000 x 1000	965 x 965
BLSRV2K - 100 + BLSRV2K - 80	1000 x 800	965 x 765
BLSRV2K - 120 + BLSRV2K - 80	1200 x 800	1165 x 765
BLSRV2K - 120 + BLSRV2K - 90	1200 x 900	1165 x 865
Інші комбінації	-	Згідно з технічним кресленням

* Значення, наведені у таблиці, відповідають монтажу піддона згідно з інструкцією з монтажу RAVAK

** Розміри в таблиці вказані для внутрішньої сторони скла.



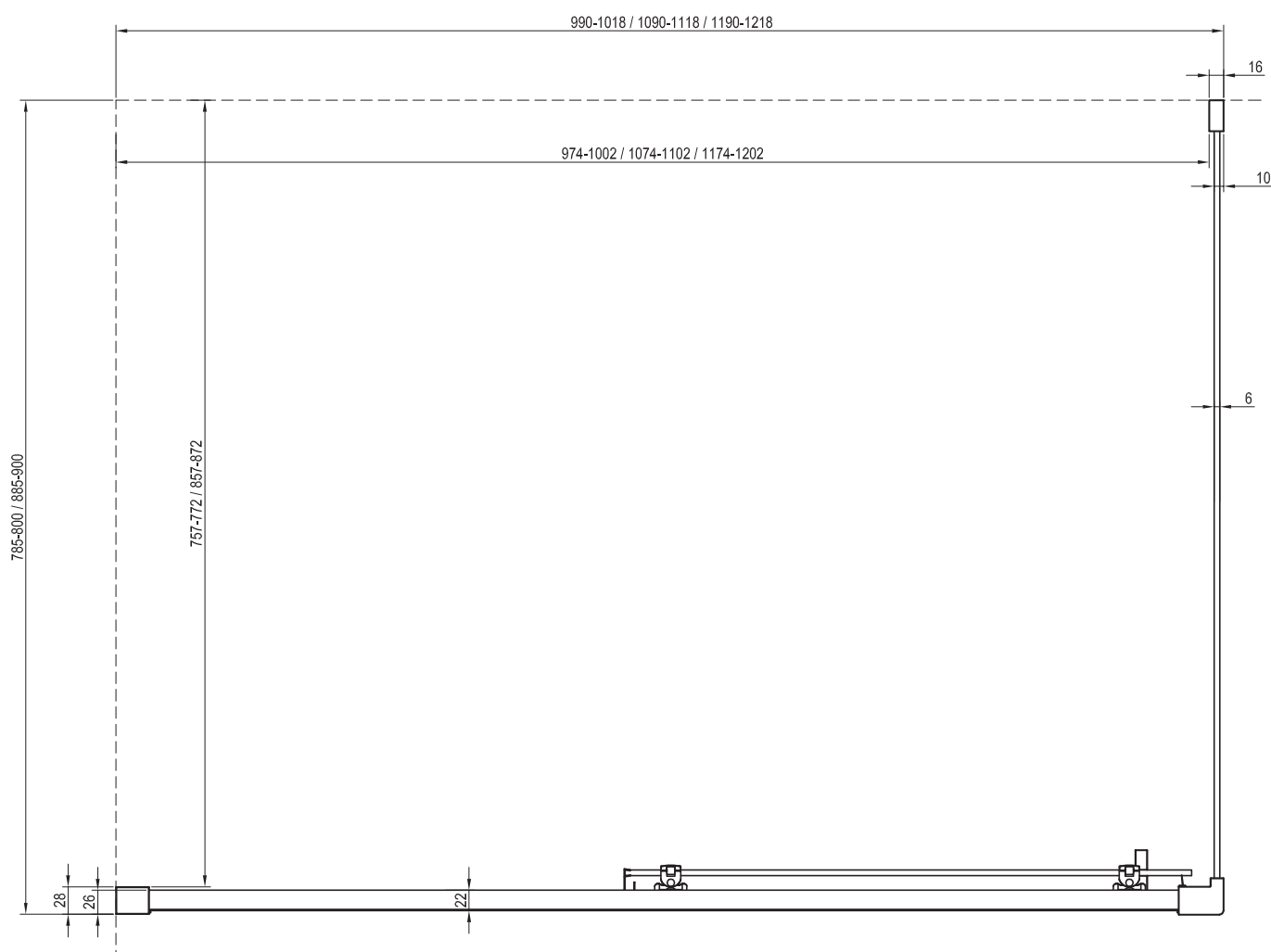
BLSDP2 Готовність до монтажу



BLSDP2 + BLSPS Готовність до монтажу

Тип	Монтаж на піддон* Рекомендований розмір піддона (мм)	Підлоговий монтаж** Рекомендований розмір зони монтажу (мм)
BLSDP2 - 100 + BLSPS - 80	1000 x 800	988 x 765
BLSDP2 - 110 + BLSPS - 80	1100 x 800	1088 x 765
BLSDP2 - 120 + BLSPS - 80	1200 x 800	1188 x 765
BLSDP2 - 120 + BLSPS - 90	1200 x 900	1188 x 865
Інші комбінації	-	Згідно з технічним кресленням

* Значення, наведені у таблиці, відповідають монтажу піддона згідно з інструкцією з монтажу RAVAK
 ** Розміри в таблиці вказані для внутрішньої сторони скла.



Blix



5 5 РОКІВ ГАРАНТІЇ НА ВСІ ДУШОВІ КАБІНИ ТА ДВЕРІ

ЗАХИСТ СКЛА
Скло захищене технологією обробки поверхні RAVAK AntiCalc®

МЕХАНІЗМ ПІДЙОМУ
Підйом і фіксація дверей у вихідному положенні

6 mm ТОВЩИНА СКЛА

БЕЗШУМНИЙ РУХ
Безшумний рух дверей душової kabіни



Привабливий дизайн
Дизайн виробу не порушується внутрішніми вертикальними профілями



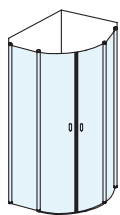
Розсувні двері
Економлять місце, не зазіхаючи на простір ванної кімнати, а залишки води не витікають на підлогу поза kabіною



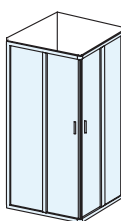
Просте очищення
Розумний механізм зняття скляних секцій дверей полегшує очищення, навіть у візуально важкодоступних ділянках

Невибагливі щодо догляду
Завдяки захисному покриттю RAVAK AntiCalc® скло довше залишається чистим (не утворюється вапняний наліт)

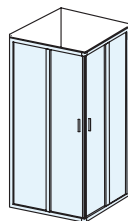
Ідеальна адаптивність
Регульовальні профілі BLNPS дозволяють розширити двері до 4 см з кожного боку, щоб розмістити їх у місцях, які не відповідають стандартним розмірам виробу



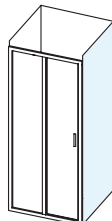
BLCP4 а BLCP4 Sabina
Напівкруглі душові kabіни > 154



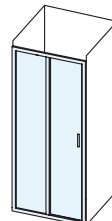
BLRV2
Кутові душові kabіни > 158



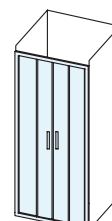
BLRV2K+BLRV2K



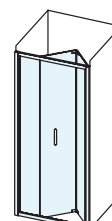
BLPS
Нерухома стінка > 168



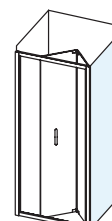
BLDP2



BLDP4



BLDZ2



BLPSZ

Душові двері > 162

BLCP4 Чотирикутна душова кабіна з чотирьох частин з розсувними дверима



Розсувні двері економлять простір, а вода не витікає з кабіни



Завдяки системі SilentRun двері рухаються тихо і не грюкають



Легке очищення завдяки можливості швидко зняти двері

Практична конструкція та привабливий дизайн

Ідеальний вибір: практичні розсувні двері без внутрішніх вертикальних профілів та три варіанти кольору каркаса — глянець, білий і сатин.

Важлива інформація

- 1.** Рекомендовані піддони: Ronda, Elipso, Elipso Pro, Elipso Pro Flat, Elipso Pro Chrome.
- 2.** Міцне скло товщиною 6 мм із запатентованою технологією захисту RAVAK AntiCalc®.
- 3.** Повністю закриті суцільнометалеві з'єднання з кулькопідшипниками.
- 4.** Радіус R500.

Піддони

→ 238

Душові канали

→ 272

Сидіння

→ 230

Змішувачі

→ 510

Акcesуари

→ 600

5 РОКІВ
ГАРАНТІЇТОВЩИНА
СКЛАЛЕГКИЙ
ДОГЛЯДРЕГУЛЮВАЛЬНИЙ
ПРОФІЛЬЗАХИСТ СКЛА
ANTICALC

Blix BLCР4

Модифікація



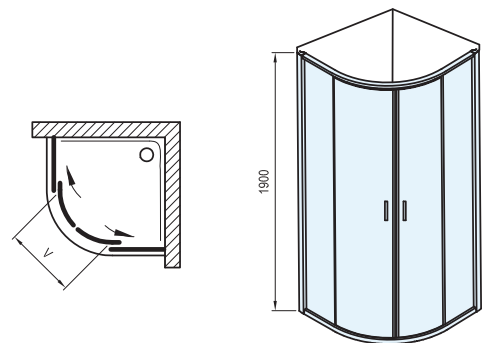
Стандартне виконання

Висота
1900 mm

Арт.	Тип	Каркас	Виконання	Розміри виробу (мм)	Вхід V (мм)	Розмір упаковки (см)	Вага з упаковкою (кг)
3B240100Z1	BLCР4 - 80	білий	transparent	780-800x780-800	490	47x20x199	46,6
3B240100ZG	BLCР4 - 80	білий	grape	780-800x780-800	490	48x20x202	46,6
3B240C00Z1	BLCР4 - 80	глянець	transparent	780-800x780-800	490	47x20x199	46,6
3B240C00ZG	BLCР4 - 80	глянець	grape	780-800x780-800	490	48x20x202	46,6
3B240U00Z1	BLCР4 - 80	сатин	transparent	780-800x780-800	490	47x20x199	46,6
3B240U00ZG	BLCР4 - 80	сатин	grape	780-800x780-800	490	48x20x202	46,6
3B270100Z1	BLCР4 - 90	білий	transparent	880-900x880-900	565	47x20x199	52,6
3B270100ZG	BLCР4 - 90	білий	grape	880-900x880-900	565	48x19,5x201	52,6
3B270C00Z1	BLCР4 - 90	глянець	transparent	880-900x880-900	565	47x20x199	52,6
3B270C00ZG	BLCР4 - 90	глянець	grape	880-900x880-900	565	48x19,5x201	52,6
3B270U00Z1	BLCР4 - 90	сатин	transparent	880-900x880-900	565	47x20x199	52,6
3B270U00ZG	BLCР4 - 90	сатин	grape	880-900x880-900	565	48x19,5x201	52,6

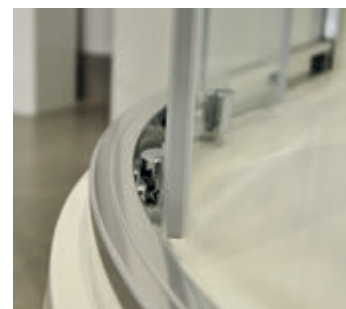
Регулювальні профілі

Арт.	Тип	Каркас	Розміри виробу (мм)	Розмір упаковки (см)	Вага з упаковкою (кг)
E77880111900B	BLNPS	білий	23x26x1900	2x3x191	0,5
E778801C1900B	BLNPS	глянець	23x26x1900	2x3x191	0,4
E778801U1900B	BLNPS	сатин	23x26x1900	2x3x191	0,4



BLCP4 Sabina

Чотирикутна душова кабіна з чотирьох частин зменшеної висоти з розсувними дверима



Розсувні двері економлять простір, а вода не витікає з кабіни



Завдяки системі SilentRun двері рухаються тихо і не грюкають



Легке очищення завдяки можливості швидко зняти двері

Практична конструкція та привабливий дизайн

Душова кабіна зі зменшеною висотою для встановлення глибокого душового піддона.

Важлива інформація

1. Рекомендовані піддони: Sabina
2. Радіус R500.
3. Міцне скло товщиною 6 мм із запатентованою технологією захисту RAVAK AntiCalc®.
4. Загальна висота душової кабіни з піддоном становить 2170 мм.

Піддони → 238

Душові канали → 272

Сидіння → 230

Змішувачі → 510

Акcesуари → 600

5 РОКІВ
ГАРАНТІЇТОВЩИНА
СКЛА
6 mmЛЕГКИЙ
ДОГЛЯДЗАХИСТ СКЛА
ANTICALC

Blix BLCP4 Sabina

Модифікація



ПОЛІР: АЛЮМ.

САТИН

БІЛИЙ

Стандартне виконання

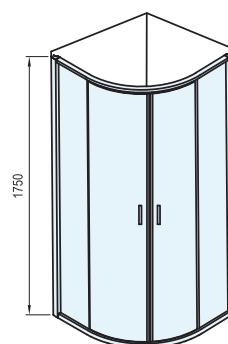
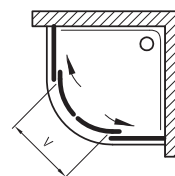


TRANSPARENT

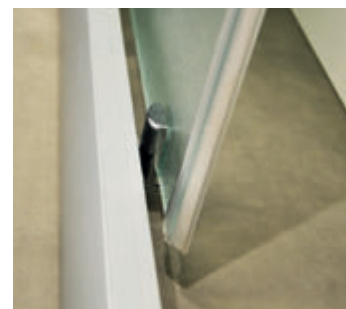
GRAPE

Висота
1750 mm

Арт.	Тип	Каркас	Виконання	Розміри виробу (мм)	Вхід V (мм)	Розмір упаковки (см)	Вага з упаковкою (кг)
3B240140Z1	BLCР4 - 80 Sabina	білий	transparent	780-800x780-800	490	48x20x184	42,7
3B240140ZG	BLCР4 - 80 Sabina	білий	grape	780-800x780-800	490	48x20x184	42,7
3B240C40Z1	BLCР4 - 80 Sabina	глянець	transparent	780-800x780-800	490	48x20x184	42,7
3B240C40ZG	BLCР4 - 80 Sabina	глянець	grape	780-800x780-800	490	48x20x184	42,7
3B240U40Z1	BLCР4 - 80 Sabina	сатин	transparent	780-800x780-800	490	48x20x184	42,7
3B240U40ZG	BLCР4 - 80 Sabina	сатин	grape	780-800x780-800	490	48x20x184	42,7
3B270140Z1	BLCР4 - 90 Sabina	білий	transparent	880-900x880-900	565	47x20x184	48,8
3B270140ZG	BLCР4 - 90 Sabina	білий	grape	880-900x880-900	565	47x20x184	48,8
3B270C40Z1	BLCР4 - 90 Sabina	глянець	transparent	880-900x880-900	565	47x20x184	48,8
3B270C40ZG	BLCР4 - 90 Sabina	глянець	grape	880-900x880-900	565	47x20x184	48,8
3B270U40Z1	BLCР4 - 90 Sabina	сатин	transparent	880-900x880-900	565	47x20x184	48,8
3B270U40ZG	BLCР4 - 90 Sabina	сатин	grape	880-900x880-900	565	47x20x184	48,8



BLRV2 Чотирикомпонентна кутова душова кабіна з розсувними дверима



Розсувні двері економлять простір, а вода не витікає з кабіни



Завдяки системі SilentRun двері рухаються тихо і не грюкають



Легке очищення завдяки можливості швидко зняти двері

Практична конструкція та привабливий дизайн

Ідеальний вибір: практичні розсувні двері без внутрішніх вертикальних профілів та три варіанти кольору каркаса — глянець, білий і сатин.

Важлива інформація

- 1.** Рекомендовані душові канали та підлогові трапи: Душові канали з нержавіючої сталі Chrome, 10° і Runway. Пластикові душові канали з решіткою Zebra з нержавіючої сталі. Пластиковий трап SN501 з решіткою з нержавіючої сталі.
- 2.** Рекомендовані піддони: Angela, Perseus Pro, Perseus Pro Flat, Perseus Pro Chrome.
- 3.** Міцне скло товщиною 6 мм із запатентованою технологією захисту RAVAK AntiCalc®.
- 4.** Регульований профіль BLNPS для розширення кабіни на 2 см з кожного боку.
- 5.** Повністю закриті суцільнометалеві з'єднання з кулькопідшипниками.

Піддони

→ 238

Душові канали

→ 272

Сидіння

→ 230

Змішувачі

→ 510

Акcesуари

→ 600

5 РОКІВ
ГАРАНТІЇ6 mm
ТОВЩИНА
СКЛАЛЕГКИЙ
ДОГЛЯДРЕГУЛЮВАЛЬНИЙ
ПРОФІЛЬЗАХИСТ СКЛА
ANTICALC

Blix BLRV2

Модифікація



ПОЛІР. АЛЮМ.

САТИН

БІЛИЙ

Стандартне виконання



TRANSPARENT

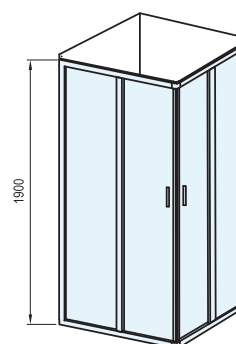
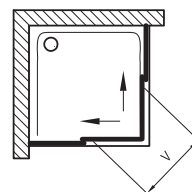
GRAPE

Висота
1900 mm

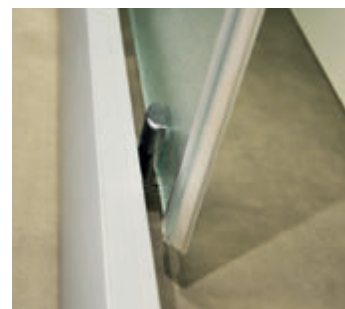
Арт.	Тип	Каркас	Виконання	Розміри виробу (мм)	Вхід V (мм)	Розмір упаковки (см)	Вага з упаковкою (кг)
1LV40100Z1	BLRV2 - 80	білий	transparent	780-800x780-800	435	69,5x11x201,5	54,6
1LV40100ZG	BLRV2 - 80	білий	grape	780-800x780-800	435	69,5x11x201,5	54,6
1LV40C00Z1	BLRV2 - 80	глянець	transparent	780-800x780-800	435	69,5x11x201,5	54,6
1LV40C00ZG	BLRV2 - 80	глянець	grape	780-800x780-800	435	69,5x11x201,5	54,6
1LV40U00Z1	BLRV2 - 80	сатин	transparent	780-800x780-800	435	69,5x11x201,5	54,6
1LV40U00ZG	BLRV2 - 80	сатин	grape	780-800x780-800	435	69,5x11x201,5	54,6
1LV70100Z1	BLRV2 - 90	білий	transparent	880-900x880-900	500	69,5x11x201,5	60,4
1LV70100ZG	BLRV2 - 90	білий	grape	880-900x880-900	500	69,5x11x201,5	60,4
1LV70C00Z1	BLRV2 - 90	глянець	transparent	880-900x880-900	500	69,5x11x201,5	60,4
1LV70C00ZG	BLRV2 - 90	глянець	grape	880-900x880-900	500	69,5x11x201,5	60,4
1LV70U00Z1	BLRV2 - 90	сатин	transparent	880-900x880-900	500	69,5x11x201,5	60,4
1LV70U00ZG	BLRV2 - 90	сатин	grape	880-900x880-900	500	69,5x11x201,5	60,4

Регулювальні профілі

Арт.	Тип	Каркас	Розміри виробу (мм)	Розмір упаковки (см)	Вага з упаковкою (кг)
E77880111900B	BLNPS	білий	23x26x1900	2x3x191	0,5
E778801C1900B	BLNPS	глянець	23x26x1900	2x3x191	0,4
E778801U1900B	BLNPS	сатин	23x26x1900	2x3x191	0,4



BLRV2K+BLRV2K

 Чотирикомпонентна кутова душова кабіна з розсувними дверима

Розсувні двері економлять простір, а вода не витікає з кабіни



Завдяки системі SilentRun двері рухаються тихо і не грукотять



Легке очищення завдяки можливості швидко зняти двері

Практична конструкція та привабливий дизайн

Можна зібрати душову кабіну різних розмірів з кутовим входом, квадратної або прямокутної форми.

Важлива інформація

- 1.** Рекомендовані душові канали та підлогові трапи: Душові канали з нержавіючої сталі Chrome, 10° і Runway. Пластикові душові канали з решіткою Zebra з нержавіючої сталі. Пластиковий трап SN501 з решіткою з нержавіючої сталі.
- 2.** Рекомендовані піддони: Angela, Perseus Pro, Perseus Pro Flat, Perseus Pro Chrome, Gigant, Gigant Pro, Gigant Pro Flat.
- 3.** Для повної комплектації душової кабіни слід замовити 2 елементи. Виріб не можна використовувати окремо як душові двері або в комбінації з нерухомою стінкою!
- 4.** Міцне скло товщиною 6 мм із запатентованою технологією захисту RAVAK AntiCalc®.
- 5.** Регульовальний профіль BLNPS для розширення кабіни на 2 см з кожного боку.

Піддони

→ 238

Душові канали

→ 272

Сидіння

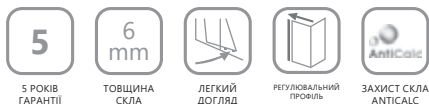
→ 230

Змішувачі

→ 510

Акcesуари

→ 600



Blix BLRV2K + BLRV2K

Модифікація



Стандартне виконання



Нестандартне виконання

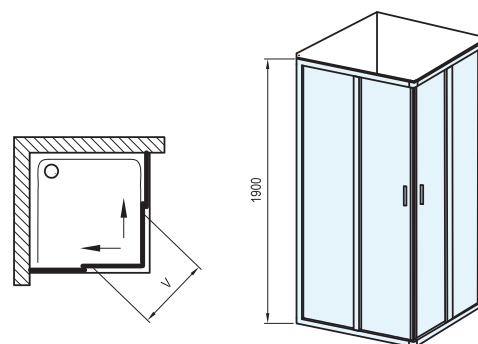


Висота
1900 mm

Арт.	Тип	Каркас	Виконання	Розміри виробу (мм)	Вхід V (мм)	Розмір упаковки (см)	Вага з упаковкою (кг)
1XV40100Z1	BLRV2K - 80	білий	transparent	780-800	435	69,5x11x201,5	30,7
1XV40100ZG	BLRV2K - 80	білий	grape	780-800	435	69,5x11x201,5	30,7
1XV40C00Z1	BLRV2K - 80	глянець	transparent	780-800	435	69,5x11x201,5	30,7
1XV40C00ZG	BLRV2K - 80	глянець	grape	780-800	435	69,5x11x201,5	30,7
1XV40U00Z1	BLRV2K - 80	сатин	transparent	780-800	435	69,5x11x201,5	30,7
1XV40U00ZG	BLRV2K - 80	сатин	grape	780-800	435	69,5x11x201,5	30,7
1XV70100Z1	BLRV2K - 90	білий	transparent	880-900	500	69,5x11x201,5	33,6
1XV70100ZG	BLRV2K - 90	білий	grape	880-900	500	69,5x11x201,5	33,6
1XV70C00Z1	BLRV2K - 90	глянець	transparent	880-900	500	69,5x11x201,5	33,6
1XV70C00ZG	BLRV2K - 90	глянець	grape	880-900	500	69,5x11x201,5	33,6
1XV70U00Z1	BLRV2K - 90	сатин	transparent	880-900	500	69,5x11x201,5	33,6
1XV70U00ZG	BLRV2K - 90	сатин	grape	880-900	500	69,5x11x201,5	33,6
1XVA0100Z1	BLRV2K - 100	білий	transparent	980-1000	575	69,5x11x201,5	36,6
1XVA0100ZG	BLRV2K - 100	білий	grape	980-1000	575	69,5x11x201,5	36,6
1XVA0C00Z1	BLRV2K - 100	глянець	transparent	980-1000	575	69,5x11x201,5	36,6
1XVA0C00ZG	BLRV2K - 100	глянець	grape	980-1000	575	69,5x11x201,5	36,6
1XVA0U00Z1	BLRV2K - 100	сатин	transparent	980-1000	575	69,5x11x201,5	36,6
1XVA0U00ZG	BLRV2K - 100	сатин	grape	980-1000	575	69,5x11x201,5	36,6
1XVD0100Z1	BLRV2K - 110	білий	transparent	1080-1100	575	69,5x11x201,5	39,5
1XVD0100ZG	BLRV2K - 110	білий	grape	1080-1100	575	69,5x11x201,5	39,5
1XVD0C00Z1	BLRV2K - 110	глянець	transparent	1080-1100	575	69,5x11x201,5	39,5
1XVD0C00ZG	BLRV2K - 110	глянець	grape	1080-1100	575	69,5x11x201,5	39,5
1XVD0U00Z1	BLRV2K - 110	сатин	transparent	1080-1100	575	69,5x11x201,5	39,5
1XVD0U00ZG	BLRV2K - 110	сатин	grape	1080-1100	575	69,5x11x201,5	39,5
1XVG0100Z1	BLRV2K - 120	білий	transparent	1180-1200	575	69,5x11x201,5	42,4
1XVG0100ZG	BLRV2K - 120	білий	grape	1180-1200	575	69,5x11x201,5	42,4
1XVG0C00Z1	BLRV2K - 120	глянець	transparent	1180-1200	575	69,5x11x201,5	42,4
1XVG0C00ZG	BLRV2K - 120	глянець	grape	1180-1200	575	69,5x11x201,5	42,4
1XVG0U00Z1	BLRV2K - 120	сатин	transparent	1180-1200	575	69,5x11x201,5	42,4
1XVG0U00ZG	BLRV2K - 120	сатин	grape	1180-1200	575	69,5x11x201,5	42,4

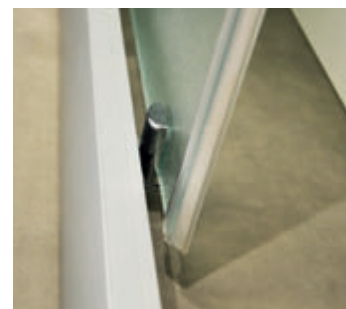
Для повної комплектації душової kabіни треба замовити мінімум 2 елементи; загальна ціна залежить від кількості елементів.

Арт.	Тип	Каркас	Розміри виробу (мм)	Розмір упаковки (см)	Вага з упаковкою (кг)
E77880111900B	BLNPS	білий	23x26x1900	2x3x191	0,5
E778801C1900B	BLNPS	глянець	23x26x1900	2x3x191	0,4
E778801U1900B	BLNPS	сатин	23x26x1900	2x3x191	0,4



Самостійно сконструюйте душову kabіну відповідно до власних потреб онлайн, з візуальним відображенням у ванній кімнаті на сайті atr.ravak.ua

BLDP2

 Двокомпонентні розсувні душові двері

Розсувні двері економлять простір, а вода не витікає з kabini



Завдяки системі SilentRun двері рухаються тихо і не грукать



Легке очищення завдяки можливості швидко зняти двері

Практична конструкція та привабливий дизайн

Ідеальне рішення для організації душового простору у ніші ванної кімнати шириною 100–120 см або для збирання душової kabini в комбінації з нерухомою стінкою BLPS.

Важлива інформація

1. Рекомендовані душові канали та підлогові трапи: Душові канали з нержавіючої сталі Chrome, 10° і Runway. Пластикові душові канали з решіткою Zebra з нержавіючої сталі. Пластиковий трап SN501 з решіткою з нержавіючої сталі.
2. Рекомендовані піддони: Perseus Pro, Perseus Pro Chrome, Gigant, Gigant Pro, Gigant Pro Flat, Gigant Pro Chrome.
3. Міцне скло товщиною 6 мм із запатентованою технологією захисту RAVAK AntiCalc®.
4. Регульовальний профіль BLNPS для розширення kabini на 2 см з кожного боку.
5. Повністю закриті суцільнометалеві з'єднання з кулькопідшипниками.

Піддони

→ 238

Душові канали

→ 272

Сидіння

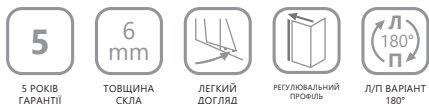
→ 230

Змішувачі

→ 510

Акcesуари

→ 600



Blix BLDP2

Модифікація



Стандартне виконання



Нестандартне виконання

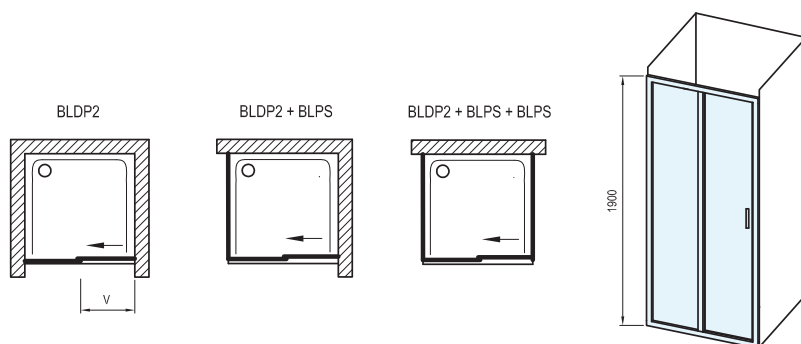


Висота
1900 mm

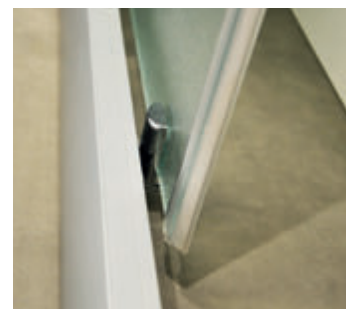
Арт.	Тип	Каркас	Виконання	Розміри виробу (мм)	Розміри виробу в мм — монтаж з BLPS	Розміри виробу в мм — монтаж з BLPS+BLPS	Вхід V (мм)	Розмір упаковки (см)	Вага з упаковкою (кг)
OPVA0100Z1	BLDP2 - 100	білий	transparent	970-1010	970-990	970	410	69,5x11x201,5	37,9
OPVA0100ZG	BLDP2 - 100	білий	grape	970-1010	970-990	970	410	69,5x11x201,5	37,9
OPVA0C00Z1	BLDP2 - 100	глянець	transparent	970-1010	970-990	970	410	69,5x11x201,5	37,9
OPVA0C00ZG	BLDP2 - 100	глянець	grape	970-1010	970-990	970	410	69,5x11x201,5	37,9
OPVA0U00Z1	BLDP2 - 100	сатин	transparent	970-1010	970-990	970	410	69,5x11x201,5	37,9
OPVA0U00ZG	BLDP2 - 100	сатин	grape	970-1010	970-990	970	410	69,5x11x201,5	37,9
OPVD0100Z1	BLDP2 - 110	білий	transparent	1070-1110	1070-1090	1070	460	69,5x11x201,5	40,9
OPVD0100ZG	BLDP2 - 110	білий	grape	1070-1110	1070-1090	1070	460	69,5x11x201,5	40,9
OPVD0C00Z1	BLDP2 - 110	глянець	transparent	1070-1110	1070-1090	1070	460	69,5x11x201,5	40,9
OPVD0C00ZG	BLDP2 - 110	глянець	grape	1070-1110	1070-1090	1070	460	69,5x11x201,5	40,9
OPVD0U00Z1	BLDP2 - 110	сатин	transparent	1070-1110	1070-1090	1070	460	69,5x11x201,5	40,9
OPVD0U00ZG	BLDP2 - 110	сатин	grape	1070-1110	1070-1090	1070	460	69,5x11x201,5	40,9
OPVG0100Z1	BLDP2 - 120	білий	transparent	1170-1210	1170-1190	1170	510	69,5x11x201,5	43,8
OPVG0100ZG	BLDP2 - 120	білий	grape	1170-1210	1170-1190	1170	510	69,5x11x201,5	43,8
OPVG0C00Z1	BLDP2 - 120	глянець	transparent	1170-1210	1170-1190	1170	510	69,5x11x201,5	43,8
OPVG0C00ZG	BLDP2 - 120	глянець	grape	1170-1210	1170-1190	1170	510	69,5x11x201,5	43,8
OPVG0U00Z1	BLDP2 - 120	сатин	transparent	1170-1210	1170-1190	1170	510	69,5x11x201,5	43,8
OPVG0U00ZG	BLDP2 - 120	сатин	grape	1170-1210	1170-1190	1170	510	69,5x11x201,5	43,8

Регулювальні профілі

Арт.	Тип	Каркас	Розміри виробу (мм)	Розмір упаковки (см)	Вага з упаковкою (кг)
E77880111900B	BLNPS	білий	23x26x1900	2x3x191	0,5
E778801C1900B	BLNPS	глянець	23x26x1900	2x3x191	0,4
E778801U1900B	BLNPS	сатин	23x26x1900	2x3x191	0,4



BLDP4 Чотирикомпонентні розсувні душові двері



Розсувні двері економлять простір, а вода не витікає з kabini



Завдяки системі SilentRun двері рухаються тихо і не грукать



Легке очищення завдяки можливості швидко зняти двері

Практична конструкція та привабливий дизайн

Ідеальне рішення для організації душового простору у ніші ванної кімнати шириною 120–200 см або для збирання душової kabini в комбінації з нерухомою стінкою BLPS.

Важлива інформація

- 1.** Рекомендовані душові канали та підлогові трапи: Душові канали з нержавіючої сталі Chrome, 10° і Runway. Пластикові душові канали з решіткою Zebra з нержавіючої сталі. Пластиковий трап SN501 з решіткою з нержавіючої сталі.
- 2.** Рекомендовані піддони: Gigant, Gigant Pro, Gigant Pro Flat, Gigant Pro Chrome.
- 3.** Міцне скло товщиною 6 мм із запатентованою технологією захисту RAVAK AntiCalc®.
- 4.** Не можна використовувати регульовальний профіль BLNPS.
- 5.** Повністю закриті суцільнометалеві з'єднання з кулькопідшипниками.

Піддони

→ 238

Душові канали

→ 272

Сидіння

→ 230

Змішувачі

→ 510

Акcesуари

→ 600

5 РОКІВ
ГАРАНТІЇ6 mm
ТОВЩИНА
СКЛАЛЕГКИЙ
ДОГЛЯДЗАХИСТ СКЛА
ANTICALCБЕЗШУМНИЙ
МЕХАНІЗМ

Blix BLDP4

Модифікація



ПОЛІР: АЛЮМ

САТИН

БІЛИЙ

Стандартне виконання



TRANSPARENT

GRAPE

Нестандартне виконання



ГРАФИТ

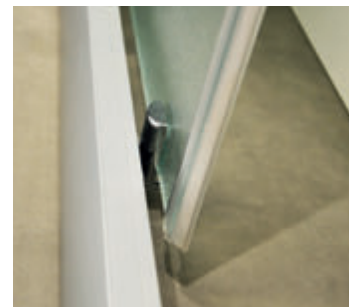
МАТЕЛІКС

МАТРИКС

Висота
1900 mm

Арт.	Тип	Каркас	Виконання	Розміри виробу (мм)	Розміри виробу в мм — монтаж з BLPS	Розміри виробу в мм — монтаж з BLPS+BLPS	Вхід V (мм)	Розмір упаковки (см)	Вага з упаковкою (кг)
0YVG0100Z1	BLDP4 - 120	білий	transparent	1170-1210	1170-1190	1170	493	69,5x11x201,5	45,9
0YVG0U00Z1	BLDP4 - 120	сатин	transparent	1170-1210	1170-1190	1170	493	69,5x11x201,5	45,9
0YVG0C00Z1	BLDP4 - 120	глянець	transparent	1170-1210	1170-1190	1170	493	69,5x11x201,5	45,9
0YVG0100ZG	BLDP4 - 120	білий	grape	1170-1210	1170-1190	1170	493	69,5x11x201,5	45,9
0YVG0U00ZG	BLDP4 - 120	сатин	grape	1170-1210	1170-1190	1170	493	69,5x11x201,5	45,9
0YVG0C00ZG	BLDP4 - 120	глянець	grape	1170-1210	1170-1190	1170	493	69,5x11x201,5	45,9
0YVJ0100Z1	BLDP4 - 130	білий	transparent	1270-1310	1270-1290	1270	543	69,5x11x201,5	48,8
0YVJ0U00Z1	BLDP4 - 130	сатин	transparent	1270-1310	1270-1290	1270	543	69,5x11x201,5	48,8
0YVJ0C00Z1	BLDP4 - 130	глянець	transparent	1270-1310	1270-1290	1270	543	69,5x11x201,5	48,8
0YVJ0100ZG	BLDP4 - 130	білий	grape	1270-1310	1270-1290	1270	543	69,5x11x201,5	48,8
0YVJ0U00ZG	BLDP4 - 130	сатин	grape	1270-1310	1270-1290	1270	543	69,5x11x201,5	48,8
0YVJ0C00ZG	BLDP4 - 130	глянець	grape	1270-1310	1270-1290	1270	543	69,5x11x201,5	48,8
0YVM0100Z1	BLDP4 - 140	білий	transparent	1370-1410	1370-1390	1370	593	69,5x11x201,5	51,7
0YVM0U00Z1	BLDP4 - 140	сатин	transparent	1370-1410	1370-1390	1370	593	69,5x11x201,5	51,7
0YVM0C00Z1	BLDP4 - 140	глянець	transparent	1370-1410	1370-1390	1370	593	69,5x11x201,5	51,7
0YVM0100ZG	BLDP4 - 140	білий	grape	1370-1410	1370-1390	1370	593	69,5x11x201,5	51,7
0YVM0U00ZG	BLDP4 - 140	сатин	grape	1370-1410	1370-1390	1370	593	69,5x11x201,5	51,7
0YVM0C00ZG	BLDP4 - 140	глянець	grape	1370-1410	1370-1390	1370	593	69,5x11x201,5	51,7
0YVP0100Z1	BLDP4 - 150	білий	transparent	1470-1510	1470-1490	1470	643	69,5x11x201,5	55,0
0YVP0U00Z1	BLDP4 - 150	сатин	transparent	1470-1510	1470-1490	1470	643	69,5x11x201,5	55,0
0YVP0C00Z1	BLDP4 - 150	глянець	transparent	1470-1510	1470-1490	1470	643	69,5x11x201,5	55,0
0YVP0100ZG	BLDP4 - 150	білий	grape	1470-1510	1470-1490	1470	643	69,5x11x201,5	55,0
0YVP0U00ZG	BLDP4 - 150	сатин	grape	1470-1510	1470-1490	1470	643	69,5x11x201,5	55,0
0YVP0C00ZG	BLDP4 - 150	глянець	grape	1470-1510	1470-1490	1470	643	69,5x11x201,5	55,0
0YVS0100Z1	BLDP4 - 160	білий	transparent	1570-1610	1570-1590	1570	693	69,5x11x201,5	57,6
0YVS0U00Z1	BLDP4 - 160	сатин	transparent	1570-1610	1570-1590	1570	693	69,5x11x201,5	57,6
0YVS0C00Z1	BLDP4 - 160	глянець	transparent	1570-1610	1570-1590	1570	693	69,5x11x201,5	57,6
0YVS0100ZG	BLDP4 - 160	білий	grape	1570-1610	1570-1590	1570	693	69,5x11x201,5	57,6
0YVS0U00ZG	BLDP4 - 160	сатин	grape	1570-1610	1570-1590	1570	693	69,5x11x201,5	57,6
0YVS0C00ZG	BLDP4 - 160	глянець	grape	1570-1610	1570-1590	1570	693	69,5x11x201,5	57,6
0YVV0100Z1	BLDP4 - 170	білий	transparent	1670-1710	1670-1690	1670	743	69,5x11x201,5	60,7
0YVV0U00Z1	BLDP4 - 170	сатин	transparent	1670-1710	1670-1690	1670	743	69,5x11x201,5	60,7
0YVV0C00Z1	BLDP4 - 170	глянець	transparent	1670-1710	1670-1690	1670	743	69,5x11x201,5	60,7
0YVV0100ZG	BLDP4 - 170	білий	grape	1670-1710	1670-1690	1670	743	69,5x11x201,5	60,7
0YVV0U00ZG	BLDP4 - 170	сатин	grape	1670-1710	1670-1690	1670	743	69,5x11x201,5	60,7
0YVV0C00ZG	BLDP4 - 170	глянець	grape	1670-1710	1670-1690	1670	743	69,5x11x201,5	60,7
0YVY0100Z1	BLDP4 - 180	білий	transparent	1770-1810	1770-1790	1770	793	69,5x11x201,5	63,4
0YVY0U00Z1	BLDP4 - 180	сатин	transparent	1770-1810	1770-1790	1770	793	69,5x11x201,5	63,4
0YVY0C00Z1	BLDP4 - 180	глянець	transparent	1770-1810	1770-1790	1770	793	69,5x11x201,5	63,4
0YVY0100ZG	BLDP4 - 180	білий	grape	1770-1810	1770-1790	1770	793	69,5x11x201,5	63,4
0YVY0U00ZG	BLDP4 - 180	сатин	grape	1770-1810	1770-1790	1770	793	69,5x11x201,5	63,4
0YVY0C00ZG	BLDP4 - 180	глянець	grape	1770-1810	1770-1790	1770	793	69,5x11x201,5	63,4
0YVL0100Z1	BLDP4 - 190	білий	transparent	1870-1910	1870-1890	1870	843	69,5x11x201,5	66,3
0YVL0U00Z1	BLDP4 - 190	сатин	transparent	1870-1910	1870-1890	1870	843	69,5x11x201,5	66,3
0YVL0C00Z1	BLDP4 - 190	глянець	transparent	1870-1910	1870-1890	1870	843	69,5x11x201,5	66,3
0YVL0100ZG	BLDP4 - 190	білий	grape	1870-1910	1870-1890	1870	843	69,5x11x201,5	66,3
0YVL0U00ZG	BLDP4 - 190	сатин	grape	1870-1910	1870-1890	1870	843	69,5x11x201,5	66,3
0YVL0C00ZG	BLDP4 - 190	глянець	grape	1870-1910	1870-1890	1870	843	69,5x11x201,5	66,3

BLDP4 Чотирикомпонентні розсувні душові двері



Розсувні двері економлять простір, а вода не витікає з kabini



Завдяки системі SilentRun двері рухаються тихо і не грукують



Легке очищення завдяки можливості швидко зняти двері

Практична конструкція та привабливий дизайн

Ідеальне рішення для організації душового простору у ніші ванної кімнати шириною 120–200 см або для збирання душової kabini в комбінації з нерухомою стінкою BLPS.

Важлива інформація

- 1.** Рекомендовані душові канали та підлогові трапи: Душові канали з нержавіючої сталі Chrome, 10° і Runway. Пластикові душові канали з решіткою Zebra з нержавіючої сталі. Пластиковий трап SN501 з решіткою з нержавіючої сталі.
- 2.** Рекомендовані піддони: Gigant, Gigant Pro, Gigant Pro Flat, Gigant Pro Chrome.
- 3.** Міцне скло товщиною 6 мм із запатентованою технологією захисту RAVAK AntiCalc®.
- 4.** Не можна використовувати регульовальний профіль BLNPS.
- 5.** Повністю закриті суцільнометалеві з'єднання з кулькопідшипниками.

Піддони

→ 238

Душові канали

→ 272

Сидіння

→ 230

Змішувачі

→ 510

Акcesуари

→ 600



5 РОКІВ
ГАРАНТІЇ



ТОВЩИНА
СКЛА
6 mm



ЛЕГКИЙ
ДОГЛЯД



ЗАХИСТ СКЛА
ANTICALC



БЕЗШУМНИЙ
МЕХАНІЗМ

Blix BLDP4

Модифікація



Стандартне виконання

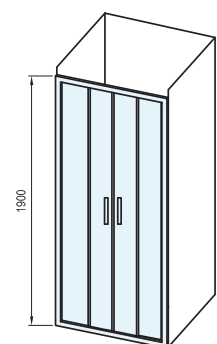
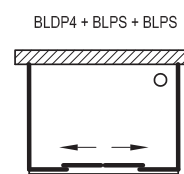
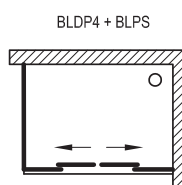
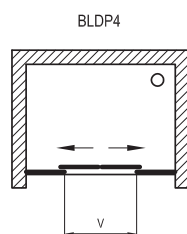


Нестандартне виконання



Висота
1900 mm

Арт.	Тип	Каркас	Виконання	Розміри виробу (мм)	Розміри виробу в мм — монтаж з BLPS	Розміри виробу в мм — монтаж з BLPS+BLPS	Вхід V (мм)	Розмір упаковки (см)	Вага з упаковкою (кг)
0YVK0100Z1	BLDP4 - 200	білий	transparent	1970-2010	1970-1990	1970	893	69,5x11x201,5	69,3
0YVK0U00Z1	BLDP4 - 200	сатин	transparent	1970-2010	1970-1990	1970	893	69,5x11x201,5	69,3
0YVK0C00Z1	BLDP4 - 200	глянець	transparent	1970-2010	1970-1990	1970	893	69,5x11x201,5	69,3
0YVK0100ZG	BLDP4 - 200	білий	grape	1970-2010	1970-1990	1970	893	69,5x11x201,5	69,3
0YVK0U00ZG	BLDP4 - 200	сатин	grape	1970-2010	1970-1990	1970	893	69,5x11x201,5	69,3
0YVK0C00ZG	BLDP4 - 200	глянець	grape	1970-2010	1970-1990	1970	893	69,5x11x201,5	69,3





Глибина душової kabіни:
80–100 см



З регульовальним профілем
BLNPS глибину можна збільшити
на 20 мм

Практична конструкція та привабливий дизайн

У простір біля нерухокої стінки можна встановити пральну машину, умивальник, унітаз тощо.

Важлива інформація

- 1.** Рекомендовані душові канали та підлогові трапи: Душові канали з нержавіючої сталі Chrome, 10° і Runway. Пластикові душові канали з решіткою Zebra з нержавіючої сталі. Пластиковий трап SN501 з решіткою з нержавіючої сталі.
- 2.** Рекомендовані піддони: Perseus Pro, Perseus Pro Chrome, Gigant, Gigant Pro, Gigant Pro Flat, Gigant Pro Chrome.
- 3.** Незалежне використання виробу не передбачено! Виріб призначено виключно для монтажу разом з душовими дверима або душовою kabіною. Не можна комбiнувати з BLDZ2.
- 4.** За використання 2 елементів BLPS та 1 дверей BLDP2 або BLDP4 можна зібрати душову kabіну у вигляді літери U.
- 5.** Регульовальний профіль BLNPS для подовження нерухокої стінки на 2 см

Піддони

→ 238

Душові канали

→ 272

Сидіння

→ 230

Змішувачі

→ 510

Акcesуари

→ 600



Blix BLPS

Модифікація



Стандартне виконання



Нестандартне виконання

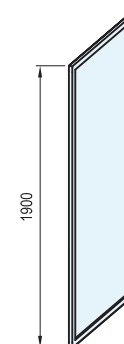


Висота
1900 mm

Арт.	Тип	Каркас	Виконання	Розміри виробу (мм)	Розмір упаковки (см)	Вага з упаковкою (кг)
9BH40100Z1	BLPS - 80	білий	transparent	770-790	77x4x193	26,0
9BH40100ZG	BLPS - 80	білий	grape	770-790	78x4x196	26,0
9BH40C00Z1	BLPS - 80	глянець	transparent	770-790	77x4x193	26,0
9BH40C00ZG	BLPS - 80	глянець	grape	770-790	78x4x196	26,0
9BH40U00Z1	BLPS - 80	сатин	transparent	770-790	77x4x193	26,0
9BH40U00ZG	BLPS - 80	сатин	grape	770-790	78x4x196	26,0
9BH70100Z1	BLPS - 90	білий	transparent	870-890	87x4x193	29,3
9BH70100ZG	BLPS - 90	білий	grape	870-890	88x4x196	29,3
9BH70C00Z1	BLPS - 90	глянець	transparent	870-890	87x4x193	29,3
9BH70C00ZG	BLPS - 90	глянець	grape	870-890	88x4x196	29,3
9BH70U00Z1	BLPS - 90	сатин	transparent	870-890	87x4x193	29,3
9BH70U00ZG	BLPS - 90	сатин	grape	870-890	88x4x196	29,3
9BHA0100Z1	BLPS - 100	білий	transparent	970-990	97x4x193	32,5
9BHA0100ZG	BLPS - 100	білий	grape	970-990	98x4x195	32,5
9BHA0C00Z1	BLPS - 100	глянець	transparent	970-990	97x4x193	32,5
9BHA0C00ZG	BLPS - 100	глянець	grape	970-990	98x4x196	32,5
9BHA0U00Z1	BLPS - 100	сатин	transparent	970-990	97x10x193	32,5
9BHA0U00ZG	BLPS - 100	сатин	grape	970-990	98x4x196	32,5

Регульовальні профілі

Арт.	Тип	Каркас	Розміри виробу (мм)	Розмір упаковки (см)	Вага з упаковкою (кг)
E77880111900B	BLNPS	білий	23x26x1900	2x3x191	0,5
E778801C1900B	BLNPS	глянець	23x26x1900	2x3x191	0,4
E778801U1900B	BLNPS	сатин	23x26x1900	2x3x191	0,4



BLDZ2

 Складні двокомпонентні душові двері

Складні двері економлять простір, а вода не витікає з kabіни



Завдяки системі SilentRun двері рухаються тихо і не грукують



Практична ручка для зручного відкриття дверей

Практична конструкція та привабливий дизайн

Складні двері для найменших ніш (70 см) або для складання душової kabіни в комбiнації з нерухомою стінкою.

Важлива інформація

1. Рекомендовані душові канали та підлогові трапи: Душові канали з нержавіючої сталі Chrome, 10° і Runway. Пластикові душові канали з решіткою Zebra з нержавіючої сталі. Пластиковий трап SN501 з решіткою з нержавіючої сталі.
2. Рекомендовані піддони: Aneta, Angela, Perseus Pro, Perseus Pro Flat, Perseus Pro Chrome, Gigant, Gigant Pro, Gigant Pro Flat.
3. Міцне скло товщиною 6 мм із запатентованою технологією захисту RAVAK AntiCalc®.
4. Повністю закриті суцільнометалеві з'єднання з кулькопідшипниками.
5. Використання регульовального профілю BLNPS неможливо.

Піддони

→ 238

Душові канали

→ 272

Сидіння

→ 230

Змішувачі

→ 510

Акcesуари

→ 600

5 РОКІВ
ГАРАНТІЇТОВЩИНА
СКЛАЗАХИСТ СКЛА
ANTICALCБЕЗШУМНИЙ
МЕХАНІЗМ

Blix BLDZ2

Модифікація



ПОЛІР. АЛЮМ.

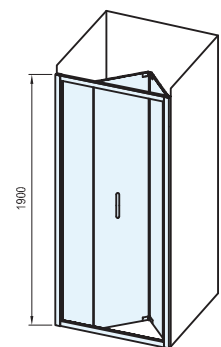
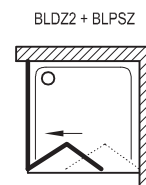
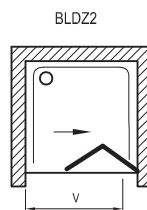
Стандартне виконання



TRANSPARENT

Висота
1900 mm

Арт.	Тип	Каркас	Виконання	Розміри виробу (мм)	Розміри виробу в мм — монтаж з BLPSZ	Вхід V (мм)	Розмір упаковки (см)	Вага з упаковкою (кг)
X01H10C00Z1	BLDZ2 - 70	глянець	transparent	670-710	670-690	453	73x7x198	25,5
X01H40C00Z1	BLDZ2 - 80	глянець	transparent	770-810	770-790	553	83x7x198	29,5
X01H70C00Z1	BLDZ2 - 90	глянець	transparent	870-910	870-890	654	93x7x198	33,5



BLPSZ Нерухома стінка для комбінування з BLDZ2

Глибина душової kabіни: 80–90 см

Практична конструкція та привабливий дизайн

У простір біля нерухокої стінки можна встановити пральну машину, умивальник, унітаз тощо.

Важлива інформація

- 1.** Рекомендовані душові канали та підлогові трапи: Душові канали з нержавіючої сталі Chrome, 10° і Runway. Пластикові душові канали з решіткою Zebra з нержавіючої сталі. Пластиковий трап SN501 з решіткою з нержавіючої сталі.
- 2.** Рекомендовані піддони: Aneta, Angela, Perseus Pro, Perseus Pro Flat, Perseus Pro Chrome, Gigant, Gigant Pro, Gigant Pro Flat.
- 3.** Незалежне використання виробу не передбачено! Тільки для монтажу з душовими дверима BLDZ2.
- 4.** Використання регульовального профілю BLNPS неможливо.

Піддони

→ 238

Душові канали

→ 272

Сидіння

→ 230

Змішувачі

→ 510

Акcesуари

→ 600

55 РОКІВ
ГАРАНТІЇ**6**
mmТОВЩИНА
СКЛАЗАХИСТ СКЛА
ANTICALC

Blix BLPSZ

Модифікація



ПОЛІР. АЛЮМ.

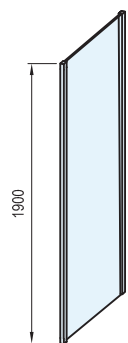
Стандартне виконання



TRANSPARENT

Висота
1900 mm

Арт.	Тип	Каркас	Виконання	Розміри виробу (мм)	Розмір упаковки (см)	Вага з упаковкою (кг)
X93H40C00Z1	BLPSZ - 80	глянець	transparent	780-800	83x5x198	25,0
X93H70C00Z1	BLPSZ - 90	глянець	transparent	880-900	93x5x198	27,0

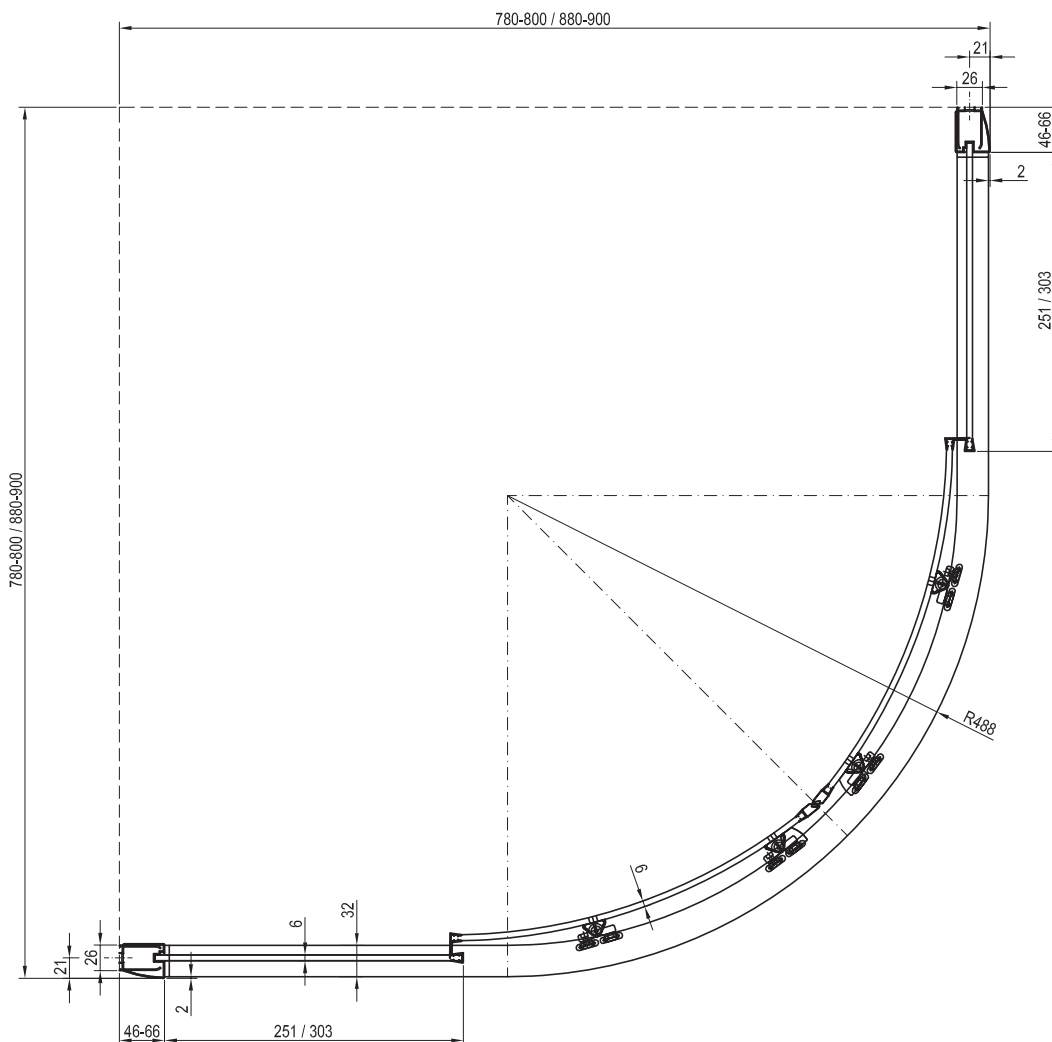


BLCP4 Готовність до монтажу

Тип	Монтаж на піддон* Рекомендований розмір піддона (мм)	Підлоговий монтаж ** Рекомендований розмір зони монтажу (мм)
BLCP4 - 80	800 x 800, R 500	Згідно з технічним кресленням
BLCP4 - 90	900 x 900, R 500	Згідно з технічним кресленням

* Значення, наведені у таблиці, відповідають монтажу піддона згідно з інструкцією з монтажу RAVAK

** Розміри в таблиці вказані для внутрішньої сторони скла.

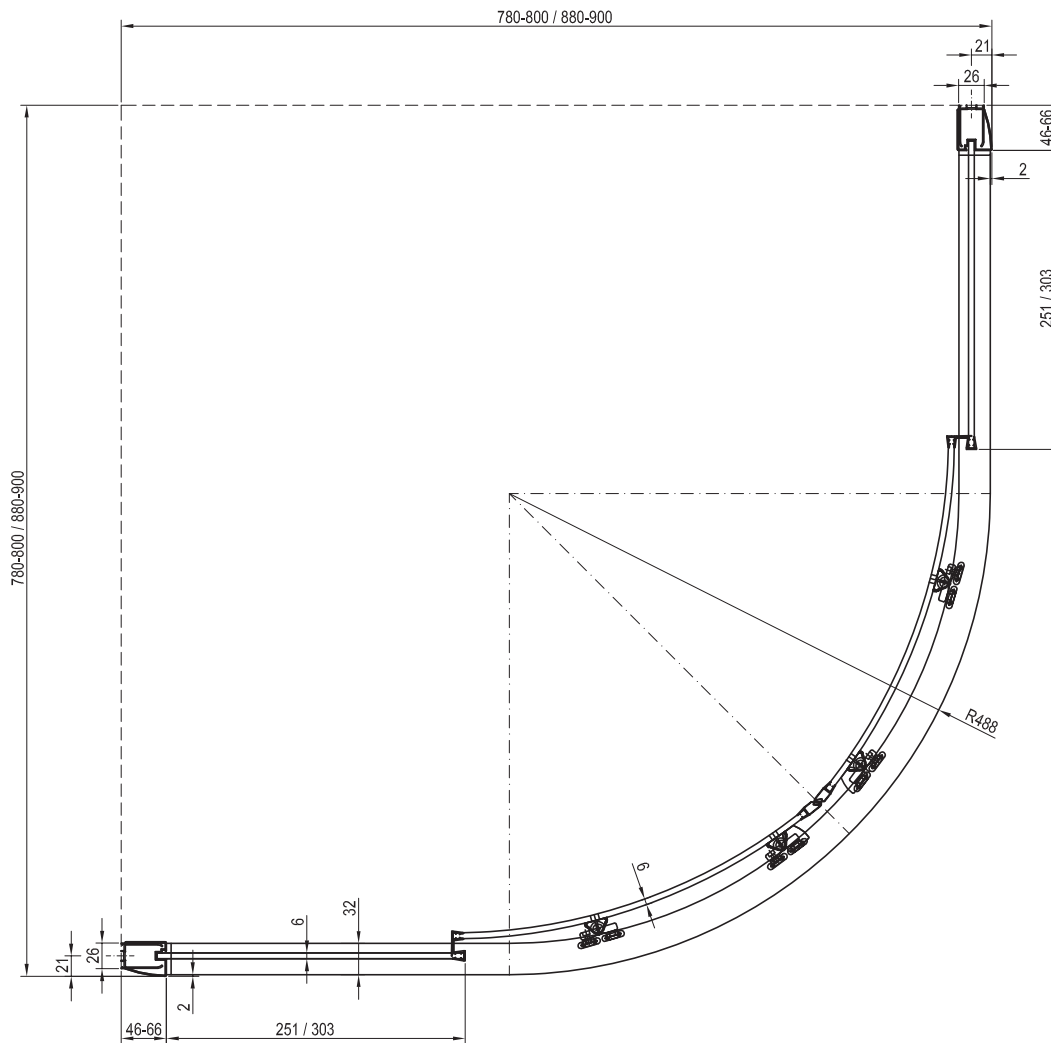


BLCP4 Sabina Готовність до монтажу

Тип	Монтаж на піддон* Рекомендований розмір піддона (мм)	Підлоговий монтаж** Рекомендований розмір зони монтажу (мм)
BLCP4 - 80 Sabina	800 x 800, Sabina R 500	Згідно з технічним кресленням
BLCP4 - 90 Sabina	900 x 900, Sabina R 500	Згідно з технічним кресленням

* Значення, наведені у таблиці, відповідають монтажу піддона згідно з інструкцією з монтажу RAVAK

** Розміри в таблиці вказані для внутрішньої сторони скла.

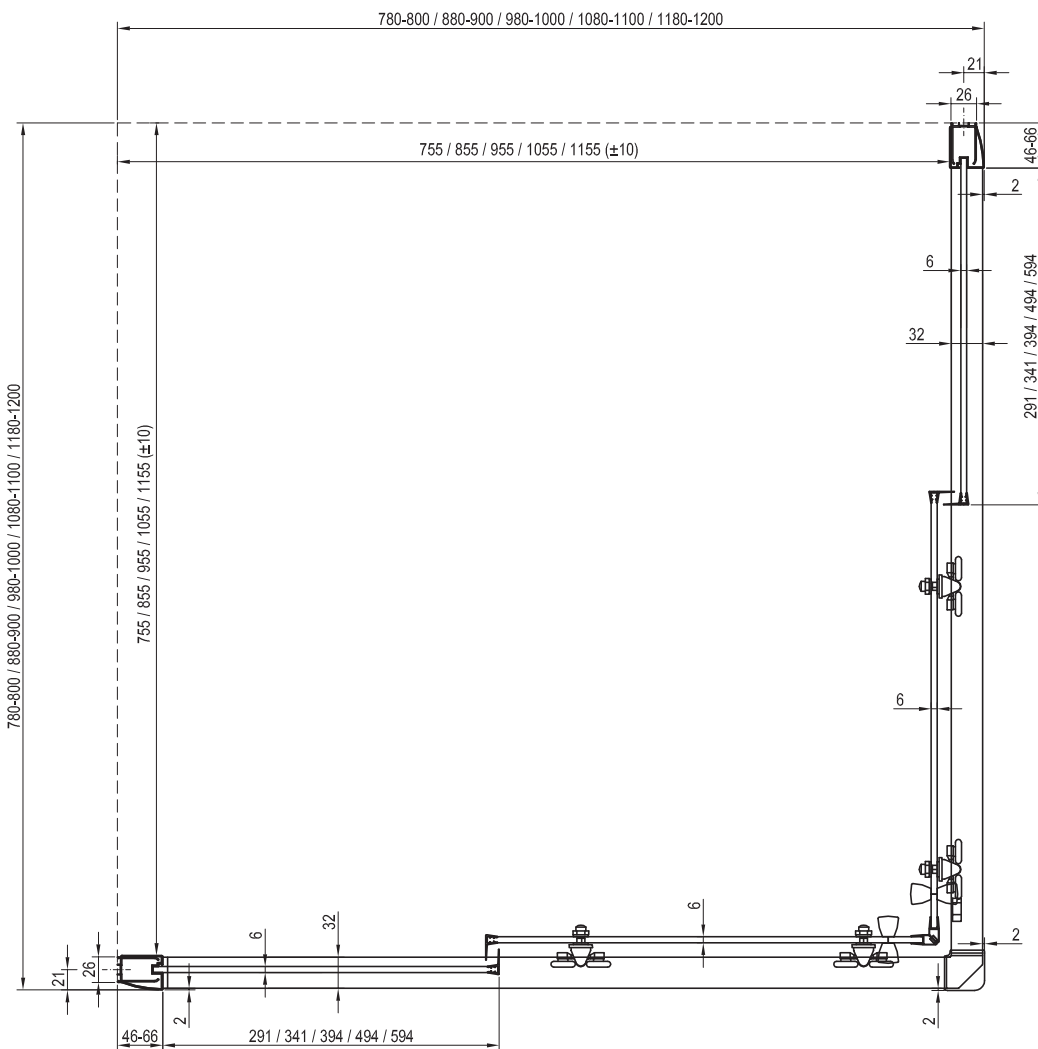


BLRV2 Готовність до монтажу

Тип	Монтаж на піддон* Рекомендований розмір піддона (мм)	Підлоговий монтаж ** Рекомендований розмір зони монтажу (мм)
BLRV2 - 80	800 x 800	755 x 755
BLRV2 - 90	900 x 900	855 x 855

* Значення, наведені у таблиці, відповідають монтажу піддона згідно з інструкцією з монтажу RAVAK

** Розміри в таблиці вказані для внутрішньої сторони скла.

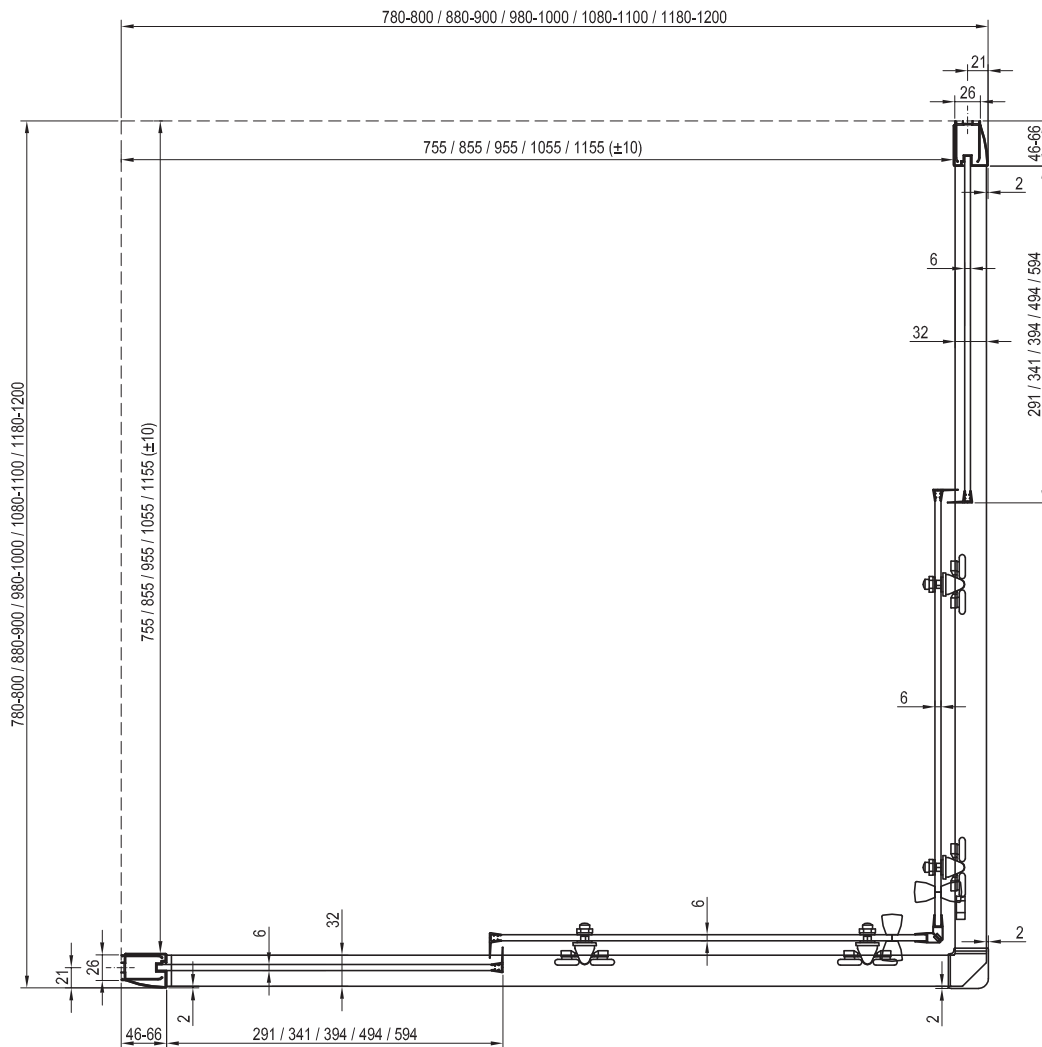


BLRV2K+BLRV2K Готовність до монтажу

Тип	Монтаж на піддон* Рекомендований розмір піддона (мм)	Підлоговий монтаж ** Рекомендований розмір зони монтажу (мм)
BLRV2K - 80 + BLRV2K - 80	800 x 800	755 x 755
BLRV2K - 90 + BLRV2K - 90	900 x 900	855 x 855
BLRV2K - 100 + BLRV2K - 100	1000 x 1000	955 x 955
BLRV2K - 100 + BLRV2K - 80	1000 x 800	955 x 755
BLRV2K - 110 + BLRV2K - 80	1100 x 800	1055 x 755
BLRV2K - 120 + BLRV2K - 80	1200 x 800	1155 x 755
BLRV2K - 120 + BLRV2K - 90	1200 x 900	1155 x 855
Інші комбінації	-	Згідно з технічним кресленням

* Значення, наведені у таблиці, відповідають монтажу піддона згідно з інструкцією з монтажу RAVAK

** Розміри в таблиці вказані для внутрішньої сторони скла.

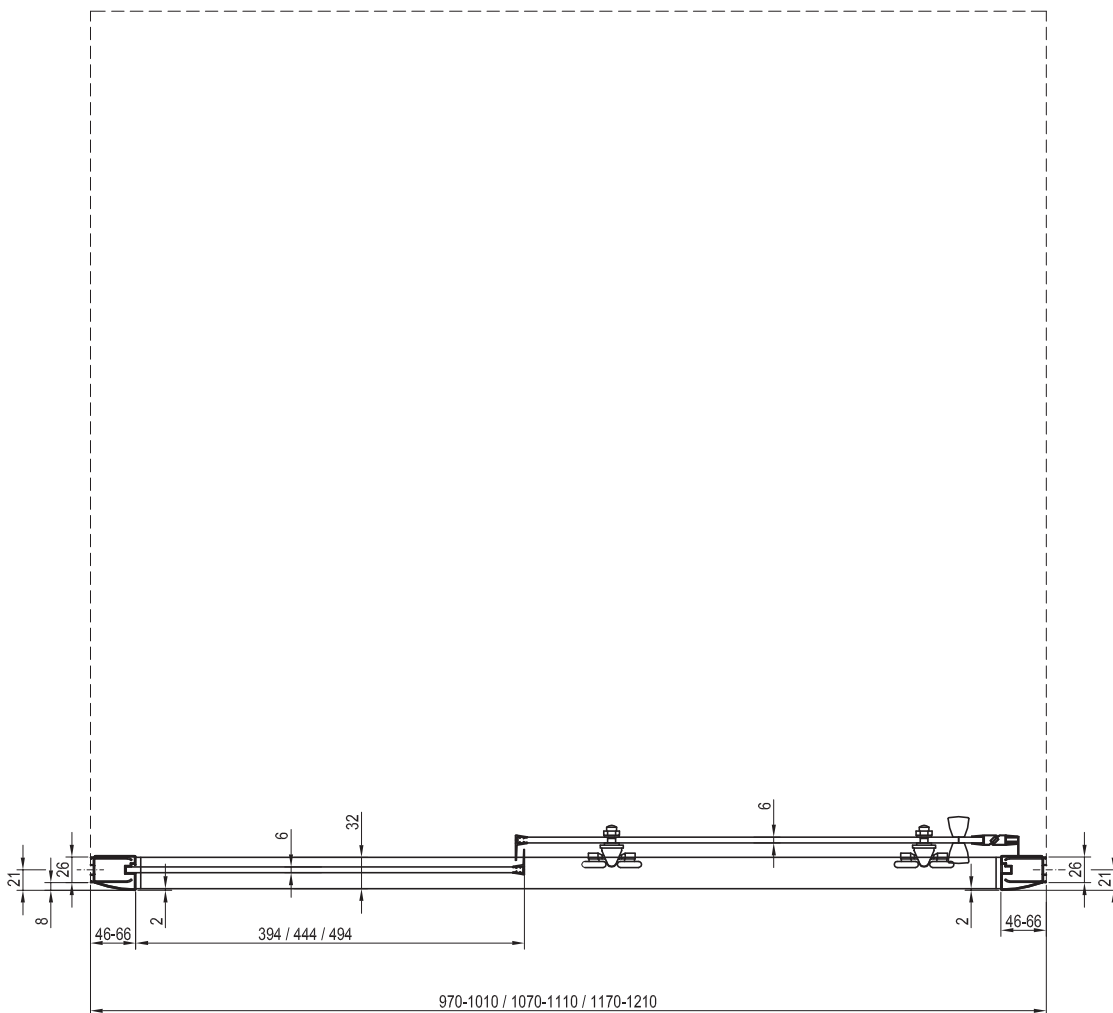


BLDP2 Готовність до монтажу

Тип	Монтаж на піддон* Рекомендований розмір піддона (мм)	Підлоговий монтаж ** Рекомендований розмір зони монтажу (мм)
BLDP2 100 + BLPS - 80	1000 x 800	955 x 745
BLDP2 100 + BLPS - 100	1000 x 1000	955 x 945
BLDP2 110 + BLPS - 80	1100 x 800	1055 x 745
BLDP2 120 + BLPS - 80	1200 x 800	1155 x 745
BLDP2 120 + BLPS - 90	1200 x 900	1155 x 845
Інші комбінації	-	Згідно з технічним кресленням

* Значення, наведені у таблиці, відповідають монтажу піддона згідно з інструкцією з монтажу RAVAK

** Розміри в таблиці вказані для внутрішньої сторони скла.

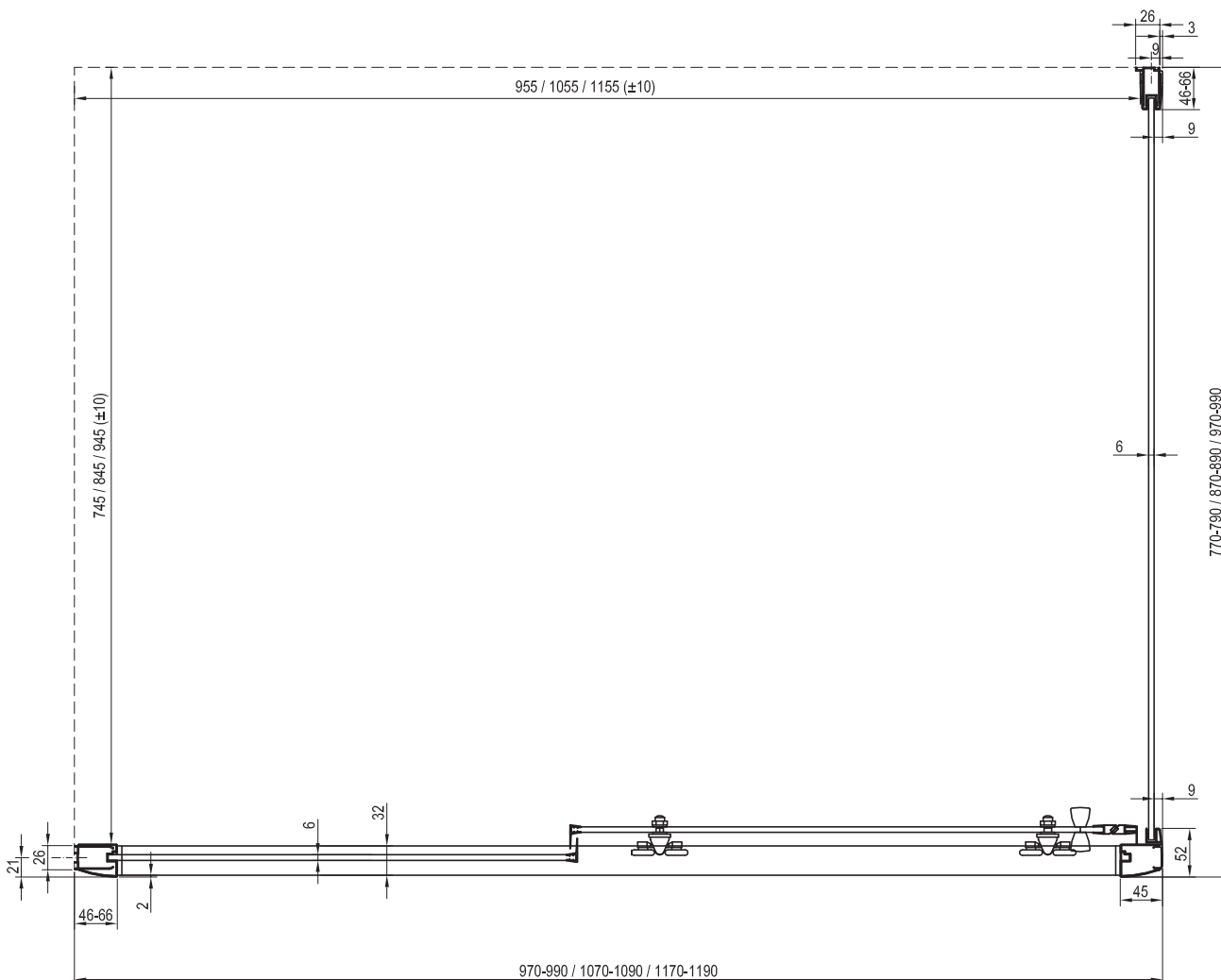


BLDP2 + BLPS Готовність до монтажу

Тип	Монтаж на піддон* Рекомендований розмір піддона (мм)	Підлоговий монтаж** Рекомендований розмір зони монтажу (мм)
BLDP2 100 + BLPS - 80	1000 x 800	955 x 745
BLDP2 100 + BLPS - 100	1000 x 1000	955 x 945
BLDP2 110 + BLPS - 80	1100 x 800	1055 x 745
BLDP2 120 + BLPS - 80	1200 x 800	1155 x 745
BLDP2 120 + BLPS - 90	1200 x 900	1155 x 845
Інші комбінації	-	Згідно з технічним кресленням

* Значення, наведені у таблиці, відповідають монтажу піддона згідно з інструкцією з монтажу RAVAK

** Розміри в таблиці вказані для внутрішньої сторони скла.

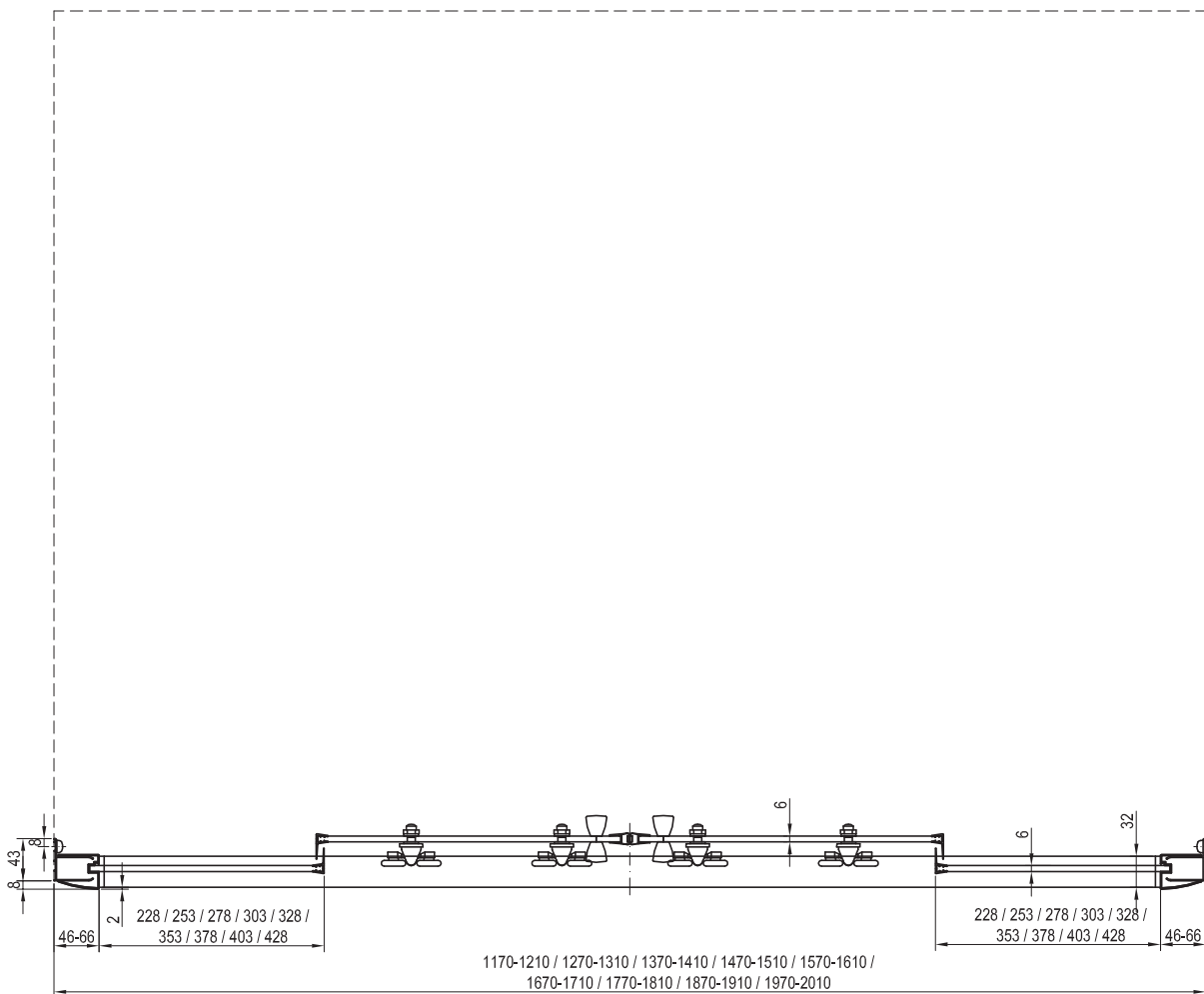


BLDP4 Готовність до монтажу

Тип	Монтаж на піддон* Рекомендований розмір піддона (мм)	Підлоговий монтаж ** Рекомендований розмір зони монтажу (мм)
BLDP2 100 + BLPS - 80	1000 x 800	955 x 745
BLDP2 100 + BLPS - 100	1000 x 1000	955 x 945
BLDP2 110 + BLPS - 80	1100 x 800	1055 x 745
BLDP2 120 + BLPS - 80	1200 x 800	1155 x 745
BLDP2 120 + BLPS - 90	1200 x 900	1155 x 845
Інші комбінації	-	Згідно з технічним кресленням

* Значення, наведені у таблиці, відповідають монтажу піддона згідно з інструкцією з монтажу RAVAK

** Розміри в таблиці вказані для внутрішньої сторони скла.

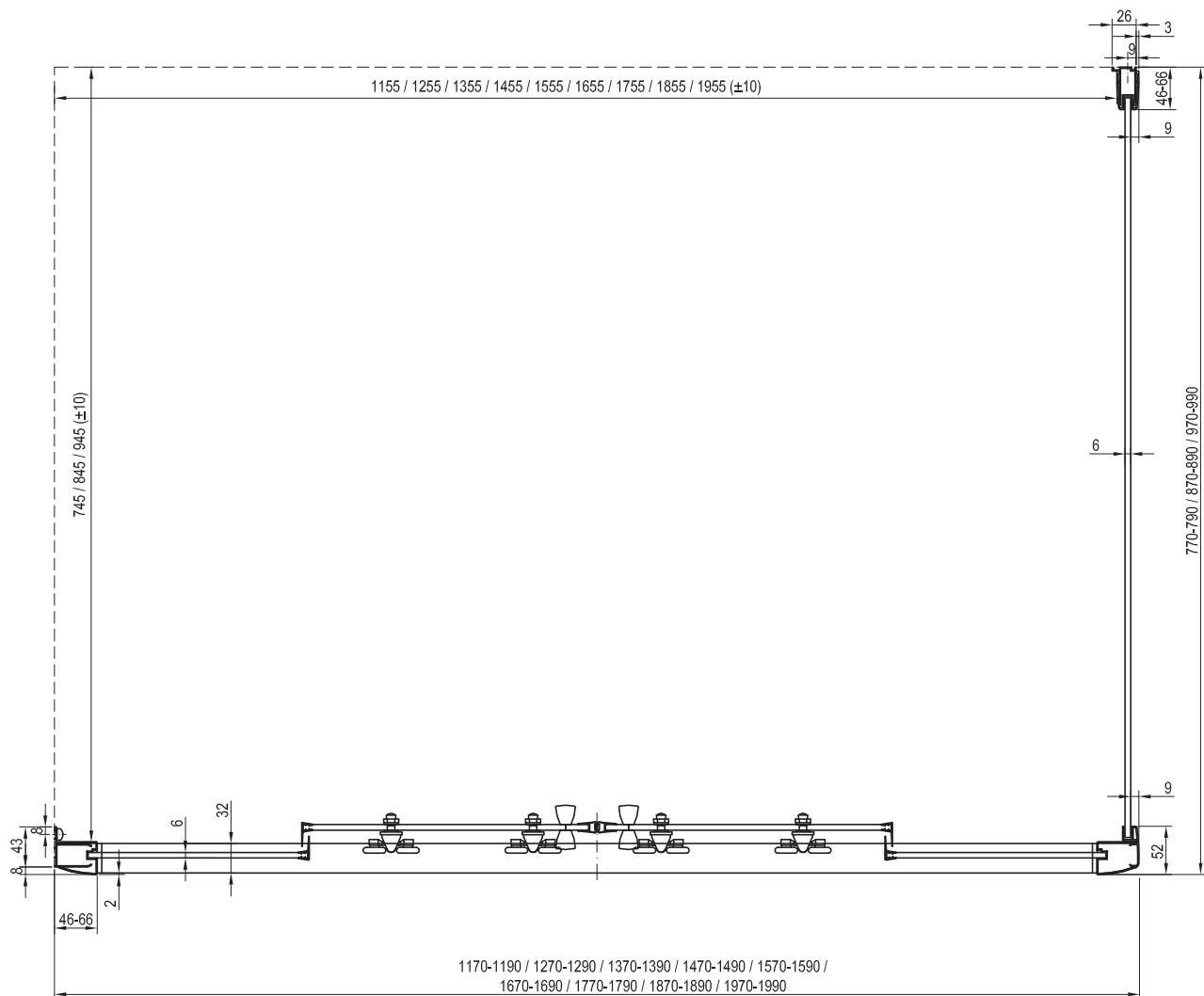


BLDP4 + BLPS Готовність до монтажу

Тип	Монтаж на піддон* Рекомендований розмір піддона (мм)	Підлоговий монтаж** Рекомендований розмір зони монтажу (мм)
BLDP4 120 + BLPS - 80	1200 x 800	1155 x 745
BLDP4 120 + BLPS - 90	1200 x 900	1155 x 845
Інші комбінації	-	Згідно з технічним кресленням

* Значення, наведені у таблиці, відповідають монтажу піддона згідно з інструкцією з монтажу RAVAK

** Розміри в таблиці вказані для внутрішньої сторони скла.

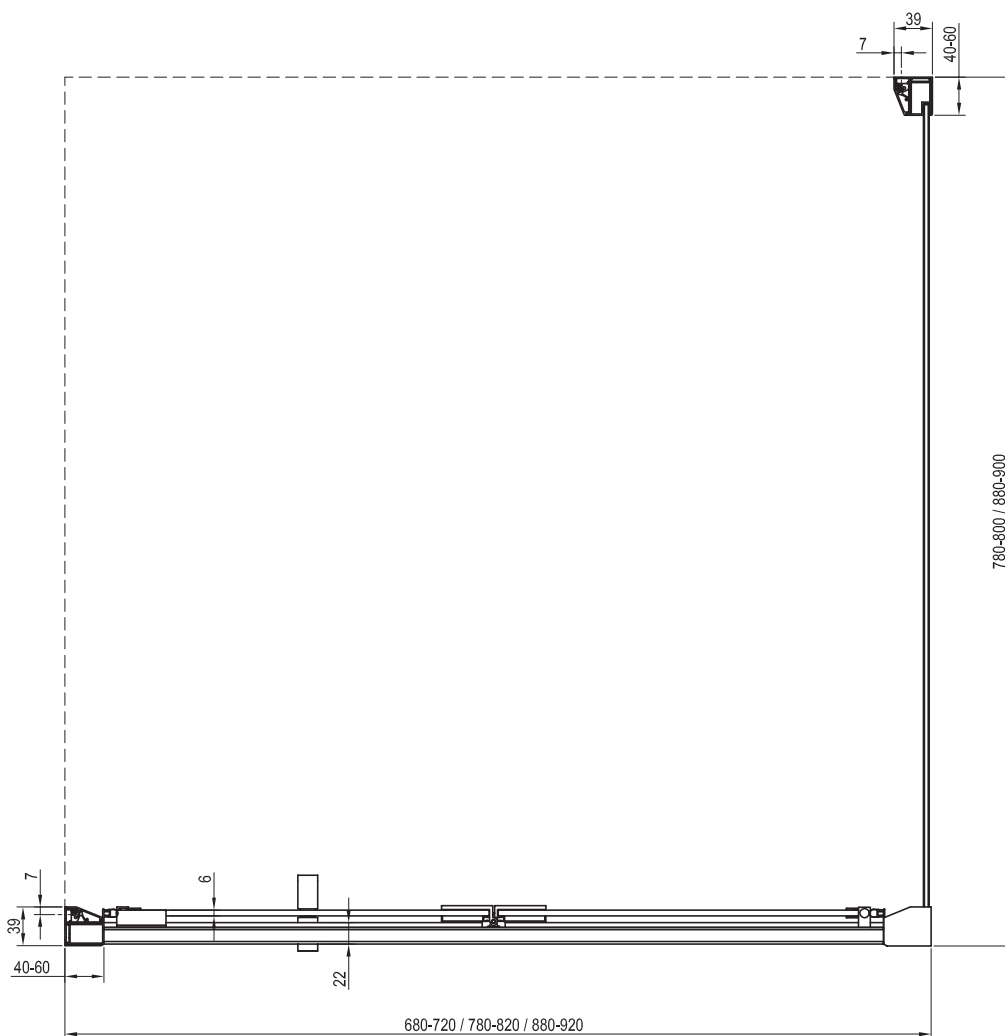


BLDZ2 + BLPSZ Готовність до монтажу

Тип	Монтаж на піддон* Рекомендований розмір піддона (мм)	Підлоговий монтаж ** Рекомендований розмір зони монтажу (мм)
BLDZ2 - 80 + BLPSZ - 80	800 x 800	740 x 750
BLDZ2 - 90 + BLPSZ - 90	900 x 900	840 x 850
Інші комбінації	-	Згідно з технічним кресленням

* Значення, наведені у таблиці, відповідають монтажу піддона згідно з інструкцією з монтажу RAVAK


** Розміри в таблиці вказані для внутрішньої сторони скла.



Монтажні та регулювальні профілі

Арт.	Тип	Каркас	Розміри виробу (мм)	Розмір упаковки (см)	Вага з упаковкою (кг)
E77880111900B	BLNPS	білий	23x26x1900	2x3x191	0,5
E778801C1900B	BLNPS	глянець	23x26x1900	2x3x191	0,4
E778801U1900B	BLNPS	сатин	23x26x1900	2x3x191	0,4

Монтажні та регулювальні профілі



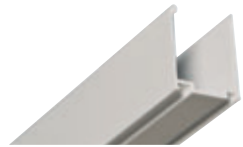
РЕГУЛЮВАЛЬНИЙ ПРОФІЛЬ



Душову кабіну можна переміщати в регулювальному профілі на 10 мм в обидві сторони.



Регулювальні профілі
Дозволяють відрегулювати (розширити) душову кабіну або двері на 2 см з кожного боку.
Ми виробляємо регулювальні профілі для душових кабін і дверей наступних серій: Nexty, Pivot, Blix та Supernova.



Монтажний профіль
Використовується для кріплення душової кабіни або дверей до стіни.
Окремо не постачається, але входить до комплекту кожного виробу, для якого він необхідний.

Можна використовувати з усіма виробами Blix (крім BLDP4, BLDZ2, BLP5Z).

Supernova



5

5 РОКІВ ГАРАНТІЇ НА ВСІ ДУШОВІ КАБІНИ ТА ДВЕРІ



ЗАХИСТ СКЛА

Скло захищене технологією обробки поверхні RAVAK AntiCalc®



РЕГУЛЮВАЛЬНИЙ ПРОФІЛЬ

3 mm

ТОВЩИНА СКЛА



ПРОСТИЙ МОНТАЖ

Каркас кріпиться всього кількома шурупами

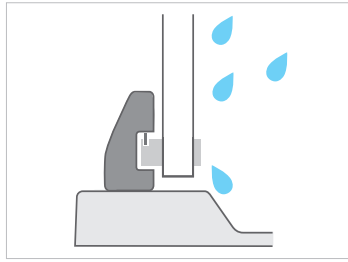
10

10 РОКІВ ГАРАНТІЇ НА ANTI BLOCK
RAVAK надає 10 років гарантії на механізм AntiBlock



Довговічна конструкція каркаса

Товстостінні алюмінієві профілі, міцні з'єднання та високоякісна обробка для використання в комерційних приміщеннях



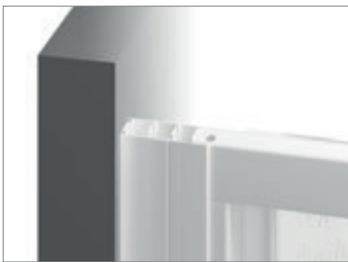
Максимальна герметичність

Кабіна утримує воду навіть під час інтенсивного прийняття душу



AntiBlock

Запатентована система гарантує надійне та безшумне функціонування. Наша технологія запобігає деренчанню та заклинюванню дверей



Ідеальна адаптивність

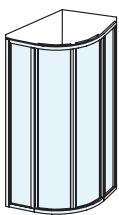
Регульовальні профілі ANPS/NPS дозволяють розширити двері до 4 см з кожного боку, щоб розмістити їх у місцях, які не відповідають стандартним розмірам виробу

Широкий вибір

5 варіантів виконання та безліч комбінацій кольорів каркаса та наповнення

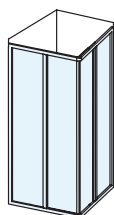
Дуже простий монтаж

Поставляються в зібраному вигляді — достатньо прикрутити до стіни та ущільнити



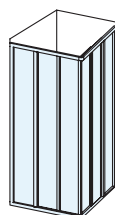
SKCP4 / SKCP4 Sabina

Напівкруглі душові kabіни > 186

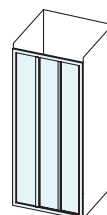


SRV2-S + SRV2-S

Кутові душові kabіни > 190

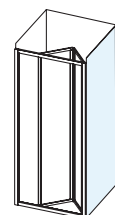


ASRV3 + ASRV3



ASDP3

Душові двері > 198



APSS

Нерухома стінка > 202

SKCP4 Чотирикутна душова кабіна з чотирьох частин з розсувними дверима



AntiBlock: безвідмовна і безшумна робота дверей з гарантією 10 років



Максимальна герметичність: вода не виходить за межі кабіни



Можливість регулювання відповідно до нерівностей підлоги +/- 10 мм

Абсолютна надійність

Завдяки конструкції з товстостінного алюмінію, високоякісній обробці поверхні та системі AntiBlock душові кабіни Supernova вважаються найнадійнішими на ринку.

Важлива інформація

1. Рекомендовані душові канали та підлогові трапи: Душові канали Chrome, 10° і Runway з нержавіючої сталі. Пластикові душові канали з решіткою Zebra з нержавіючої сталі. Пластиковий трап SN501 з решіткою з нержавіючої сталі.
2. Рекомендовані піддони: Ronda, Elipso, Elipso Pro, Elipso Pro Flat, Elipso Pro Chrome, Sabina.
3. Дуже простий монтаж: кабіни поставляються в зібраному вигляді.
4. Можливість використання регульованих профілів товщиною 2 см для швидкого розміщення у ванній кімнаті нестандартних розмірів.

Піддони

→ 238

Душові канали

→ 272

Сидіння

→ 230

Змішувачі

→ 510

Акcesуари

→ 600

5 РОКІВ
ГАРАНТІЇТОВЩИНА
СКЛА
3 mmРЕГУЛЮВАЛЬНИЙ
ПРОФІЛЬ10 РОКІВ
ГАРАНТІЇ
НА ANTI-BLOCKЛЕГКИЙ
МОНТАЖЗАХИСТ СКЛА
ANTI-CALC

Supernova SKCP4

Модифікація



САТИН



БІЛИЙ



ЧОРНИЙ

Стандартне виконання



TRANSPARENT



GRAPE



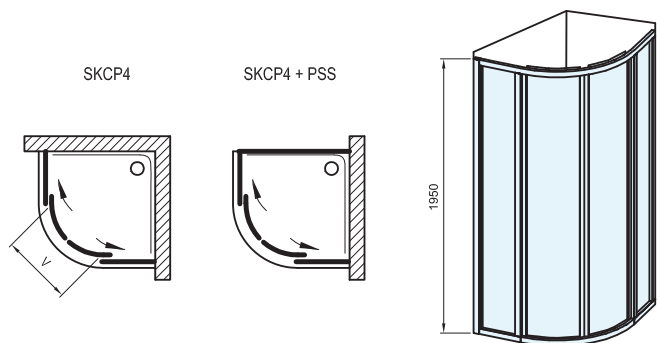
PEARL

Висота
1950 mm

Арт.	Тип	Каркас	Виконання	Розміри виробу (мм)	Вхід V (мм)	Розмір упаковки (см)	Вага з упаковкою (кг)
3114O10211	SKCP4 - 80	білий	pearl	775-795x775-795	500	8x42x195	16,2
3114O102Z1	SKCP4 - 80	білий	transparent	775-795x775-795	500	8x42x195	28,6
3114O102ZG	SKCP4 - 80	білий	grape	775-795x775-795	500	8x42x195	27,5
3114O30211	SKCP4 - 80	чорний	pearl	775-795x775-795	500	8x42x195	16,2
3114O302Z1	SKCP4 - 80	чорний	transparent	775-795x775-795	500	8x42x195	28,6
3114O302ZG	SKCP4 - 80	чорний	grape	775-795x775-795	500	8x42x195	27,5
3114OU0211	SKCP4 - 80	сатин	pearl	775-795x775-795	500	8x42x195	16,2
3114OU02Z1	SKCP4 - 80	сатин	transparent	775-795x775-795	500	8x42x195	28,6
3114OU02ZG	SKCP4 - 80	сатин	grape	775-795x775-795	500	8x42x195	27,5
3117O10211	SKCP4 - 90	білий	pearl	875-895x875-895	550	8x46x195	17,5
3117O102Z1	SKCP4 - 90	білий	transparent	875-895x875-895	550	8x46x195	31,8
3117O102ZG	SKCP4 - 90	білий	grape	875-895x875-895	550	8x46x195	30,4
3117O30211	SKCP4 - 90	чорний	pearl	875-895x875-895	550	8x46x195	17,5
3117O302Z1	SKCP4 - 90	чорний	transparent	875-895x875-895	550	8x46x195	31,8
3117O302ZG	SKCP4 - 90	чорний	grape	875-895x875-895	550	8x46x195	30,4
3117OU0211	SKCP4 - 90	сатин	pearl	875-895x875-895	550	8x46x195	17,5
3117OU02Z1	SKCP4 - 90	сатин	transparent	875-895x875-895	550	8x46x195	31,8
3117OU02ZG	SKCP4 - 90	сатин	grape	875-895x875-895	550	8x46x195	30,5

Регулювальні та з'єднувальні профілі

Арт.	Тип	Каркас	Розміри виробу (мм)	Розмір упаковки (см)	Вага з упаковкою (кг)
E7788011195021	NPS 195	білий	23x26x1950	2x3x195	0,4
E7788013195021	NPS 195	чорний	23x26x1950	2x3x195	0,4
E778801U195021	NPS 195	сатин	23x26x1950	2x3x195	0,4
E119500021	T-подібне з'єднання 195	білий	68x60x1950	7x7x199	1,9
E11950002U	T-подібне з'єднання 195	сатин	68x60x1950	7x7x199	1,9



SKCP4 Sabina

Чотирикутна душова кабіна з чотирьох частин з розсувними дверима



AntiBlock: безвідмовна і безшумна робота дверей з гарантією 10 років



Максимальна герметичність: вода не виходить за межі кабіни

Абсолютна надійність

Завдяки конструкції з товстостінного алюмінію, високоякісній обробці поверхні та системі AntiBlock душові кабіни Supernova вважаються найнадійнішими на ринку.

Важлива інформація

- 1.** Рекомендовані піддони: Sabina
- 2.** Дуже простий монтаж: кабіни поставляються в зібраному вигляді.
- 3.** Можливість використання регульованих профілів товщиною 2 см для швидкого розміщення у ванній кімнаті нестандартних розмірів.
- 4.** Радіус 500 мм.
- 5.** Загальна висота душової кабіни з піддоном — 2120 мм.

Піддони

→ 238

Душові канали

→ 272

Сидіння

→ 230

Змішувачі

→ 510

Акcesуари

→ 600

5

5 РОКІВ
ГАРАНТІЇ

10

10 РОКІВ
ГАРАНТІЇ
НА ANTI-BLOCKЛЕГКИЙ
МОНТАЖ

Supernova SKCP4 Sabina

Модифікація



САТИН



БІЛИЙ

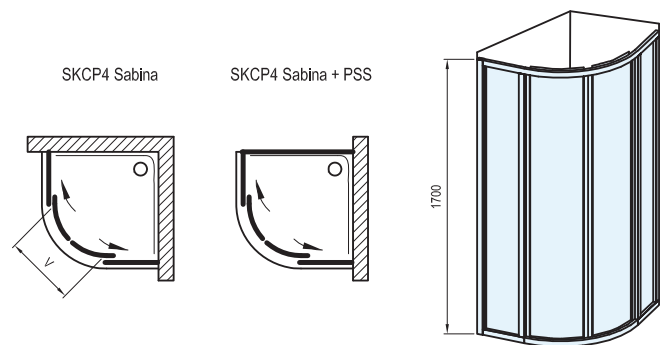
Стандартне виконання



PEARL

Висота
1700 mm

Арт.	Тип	Каркас	Виконання	Розміри виробу (мм)	Вхід V (мм)	Розмір упаковки (см)	Вага з упаковкою (кг)
31144V10011	SKCP4 - 80 Sabina	білий	pearl	775-795x775-795	500	8x42x171	14,7
31144VU0011	SKCP4 - 80 Sabina	сатин	pearl	775-795x775-795	500	8x42x171	14,7
31177V10011	SKCP4 - 90 Sabina	білий	pearl	875-895x875-895	550	8x46x171	15,7
31177VU0011	SKCP4 - 90 Sabina	сатин	pearl	875-895x875-895	550	8x46x171	15,7



SRV2-S + SRV2-S Кутова душова кабіна



AntiBlock: безвідмовна і безшумна робота дверей з гарантією 10 років



Максимальна герметичність: вода не виходить за межі кабіни



Можливість регулювання відповідно до нерівностей підлоги +/- 10 мм

Абсолютна надійність

Завдяки конструкції з товстостінного алюмінію, високоякісній обробці поверхні та системі AntiBlock душові кабіни Supernova вважаються найнадійнішими на ринку.

Важлива інформація

- 1.** Рекомендовані душові канали та підлогові трапи: Душові канали Chrome, 10° і Runway з нержавіючої сталі. Пластикові душові канали з решіткою Zebra з нержавіючої сталі. Пластиковий трап SN501 з решіткою з нержавіючої сталі.
- 2.** Рекомендовані піддони: Aneta, Angela, Perseus Pro Flat, Perseus Pro Chrome, Gigant, Gigant Pro, Gigant Pro Flat, Gigant Pro Chrome.
- 3.** Дуже простий монтаж: кабіни поставляються в зібраному вигляді.
- 4.** Можливість використання регульованих профілів товщиною 2 см для швидкого розміщення у ванній кімнаті нестандартних розмірів.

Піддони

→ 238

Душові канали

→ 272

Сидіння

→ 230

Змішувачі

→ 510

Акcesуари

→ 600

5 РОКІВ
ГАРАНТІЇТОВЩИНА
СКЛА
3 mmРЕГУЛОВАЛЬНИЙ
ПРОФІЛЬ10 РОКІВ
ГАРАНТІЇ
НА ANTIBLOCKЛЕГКИЙ
МОНТАЖЗАХИСТ СКЛА
ANTICALC

Supernova SRV2-S + SRV2-S

Модифікація



САТИН



БІЛИЙ



ЧОРНИЙ

Стандартне виконання



TRANSPARENT



GRAPE



PEARL

Нестандартне виконання



MATRIX



PEARL



RAIN

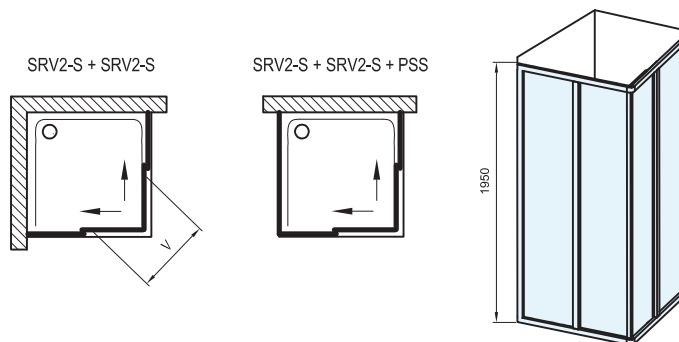


STRIP

Висота
1950 mm

Арт.	Тип	Каркас	Виконання	Розміри виробу (мм)	Вхід V (мм)	Розмір упаковки (см)	Вага з упаковкою (кг)
14V301O211	SRV2 - 75 S	білий	pearl	720-740	396	70x6x199	9,4
14V301O2Z1	SRV2 - 75 S	білий	transparent	720-740	396	70x6x199	16,4
14V301O2ZG	SRV2 - 75 S	білий	grape	720-740	396	70x6x199	15,9
14V303O211	SRV2 - 75 S	чорний	pearl	720-740	396	70x6x199	9,4
14V303O2Z1	SRV2 - 75 S	чорний	transparent	720-740	396	70x6x199	16,4
14V303O2ZG	SRV2 - 75 S	чорний	grape	720-740	396	70x6x199	15,9
14V30UO211	SRV2 - 75 S	сатин	pearl	720-740	396	70x6x199	9,4
14V30UO2Z1	SRV2 - 75 S	сатин	transparent	720-740	396	70x6x199	16,4
14V30UO2ZG	SRV2 - 75 S	сатин	grape	720-740	396	70x6x199	15,9
14V401O211	SRV2 - 80 S	білий	pearl	770-790	431	74x6x199	9,8
14V401O2Z1	SRV2 - 80 S	білий	transparent	770-790	431	74x6x199	16,7
14V401O2ZG	SRV2 - 80 S	білий	grape	770-790	431	74x6x199	16,7
14V403O211	SRV2 - 80 S	чорний	pearl	770-790	431	74x6x199	9,8
14V403O2Z1	SRV2 - 80 S	чорний	transparent	770-790	431	74x6x199	16,7
14V403O2ZG	SRV2 - 80 S	чорний	grape	770-790	431	74x6x199	16,7
14V40UO211	SRV2 - 80 S	сатин	pearl	770-790	431	74x6x199	9,8
14V40UO2Z1	SRV2 - 80 S	сатин	transparent	770-790	431	74x6x199	16,7
14V40UO2ZG	SRV2 - 80 S	сатин	grape	770-790	431	74x6x199	16,7
14V701O211	SRV2 - 90 S	білий	pearl	870-890	504	87x6x199	10,3
14V701O2Z1	SRV2 - 90 S	білий	transparent	870-890	504	84x6x199	18,2
14V701O2ZG	SRV2 - 90 S	білий	grape	870-890	504	84x6x199	18,2
14V703O211	SRV2 - 90 S	чорний	pearl	870-890	504	87x6x199	10,3
14V703O2Z1	SRV2 - 90 S	чорний	transparent	870-890	504	84x6x199	18,2
14V703O2ZG	SRV2 - 90 S	чорний	grape	870-890	504	84x6x199	18,2
14V70UO211	SRV2 - 90 S	сатин	pearl	870-890	504	84x6x199	10,3
14V70UO2Z1	SRV2 - 90 S	сатин	transparent	870-890	504	84x6x199	18,2
14V70UO2ZG	SRV2 - 90 S	сатин	grape	870-890	504	84x6x199	18,2
14VA01O211	SRV2 - 100 S	білий	pearl	970-990	530	94x6x199	11,0
14VA01O2Z1	SRV2 - 100 S	білий	transparent	970-990	530	94x6x199	19,9
14VA01O2ZG	SRV2 - 100 S	білий	grape	970-990	530	94x6x199	19,9
14VA03O211	SRV2 - 100 S	чорний	pearl	970-990	530	94x6x199	11,0
14VA03O2Z1	SRV2 - 100 S	чорний	transparent	970-990	530	94x6x199	19,9
14VA03O2ZG	SRV2 - 100 S	чорний	grape	970-990	530	94x6x199	19,9
14VA0UO211	SRV2 - 100 S	сатин	pearl	970-990	530	94x6x199	11,0
14VA0UO2Z1	SRV2 - 100 S	сатин	transparent	970-990	530	94x6x199	19,9
14VA0UO2ZG	SRV2 - 100 S	сатин	grape	970-990	530	94x6x199	19,9

Для повної комплектації душової kabini треба замовити мінімум 2 елементи; загальна ціна залежить від кількості елементів.



SRV2-S + SRV2-S Кутова душова кабіна



AntiBlock: безвідмовна і безшумна робота дверей з гарантією 10 років



Максимальна герметичність: вода не виходить за межі кабіни



Можливість регулювання відповідно до нерівностей підлоги +/- 10 мм

Абсолютна надійність

Завдяки конструкції з товстостінного алюмінію, високоякісній обробці поверхні та системі AntiBlock душові кабіни Supernova вважаються найнадійнішими на ринку.

Важлива інформація

- 1.** Рекомендовані душові канали та підлогові трапи: Душові канали Chrome, 10° і Runway з нержавіючої сталі. Пластикові душові канали з решіткою Zebra з нержавіючої сталі. Пластиковий трап SN501 з решіткою з нержавіючої сталі.
- 2.** Рекомендовані піддони: Aneta, Angela, Perseus Pro Flat, Perseus Pro Chrome, Gigant, Gigant Pro, Gigant Pro Flat, Gigant Pro Chrome.
- 3.** Дуже простий монтаж: кабіни поставляються в зібраному вигляді.
- 4.** Можливість використання регульованих профілів товщиною 2 см для швидкого розміщення у ванній кімнаті нестандартних розмірів.

Піддони

→ 238

Душові канали

→ 272

Сидіння

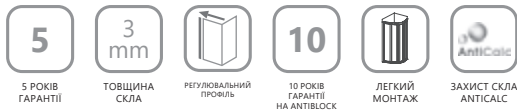
→ 230

Змішувачі

→ 510

Акcesуари

→ 600



Supernova SRV2-S + SRV2-S

Модифікація



Стандартне виконання



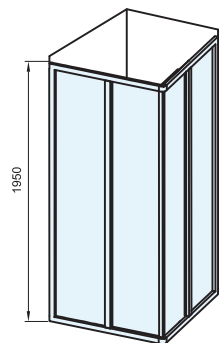
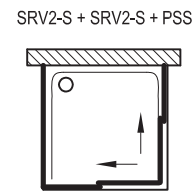
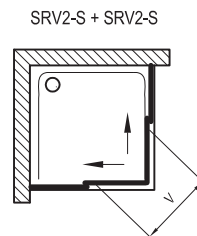
Нестандартне виконання



Висота
1950 mm

Регулювальні та з'єднувальні профілі

Арт.	Тип	Каркас	Розміри виробу (мм)	Розмір упаковки (см)	Вага з упаковкою (кг)
E7788011195021	NPS 195	білий	23x26x1950	2x3x195	0,4
E7788013195021	NPS 195	чорний	23x26x1950	2x3x195	0,4
E778801U195021	NPS 195	сатин	23x26x1950	2x3x195	0,4
E119500021	T-подібне з'єднання 195	білий	68x60x1950	7x7x199	1,9
E11950002U	T-подібне з'єднання 195	сатин	68x60x1950	7x7x199	1,9



ASRV3 + ASRV3 Кутова душова кабіна



AntiBlock: безвідмовна і безшумна робота дверей з гарантією 10 років



Максимальна герметичність: вода не виходить за межі кабіни



Можливість регулювання відповідно до нерівностей підлоги +/-10 мм

Абсолютна надійність

Завдяки конструкції з товстостінного алюмінію, високоякісній обробці поверхні та системі AntiBlock душові кабіни Supernova вважаються найнадійнішими на ринку.

Важлива інформація

- 1.** Рекомендовані душові канали та підлогові трапи: Душові канали Chrome, 10° і Runway з нержавіючої сталі. Пластикові душові канали з решіткою Zebra з нержавіючої сталі. Пластиковий трап SN501 з решіткою з нержавіючої сталі.
- 2.** Рекомендовані піддони: Aneta, Angela, Perseus Pro, Perseus Pro Flat, Perseus Pro Chrome.
- 3.** Дуже простий монтаж: кабіни поставляються в зібраному вигляді.
- 4.** Можливість використання регульованих профілів товщиною 2 см для швидкого розміщення у ванній кімнаті нестандартних розмірів.
- 5.** Для повної комплектації душової кабіни треба замовити мінімум 2 одиниці модифікації ASRV3. Можлива комбінація тільки з нерухомою стінкою APSS.

Піддони

→ 238

Душові канали

→ 272

Сидіння

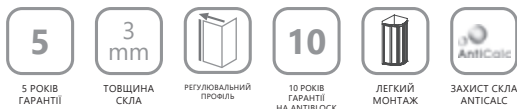
→ 230

Змішувачі

→ 510

Акcesуари

→ 600



Supernova ASRV3 + ASRV3

Модифікація



Стандартне виконання



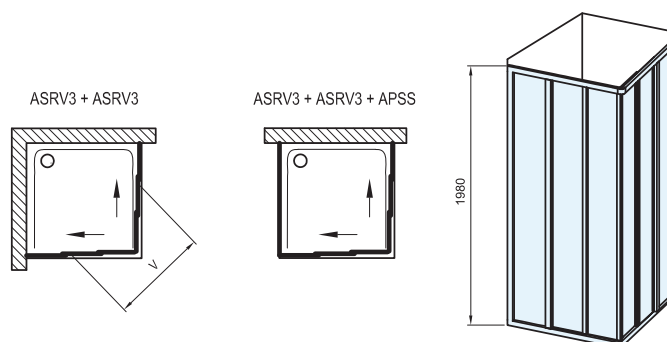
Нестандартне виконання



Висота
1980 mm

Арт.	Тип	Каркас	Виконання	Розміри виробу (мм)	Розміри виробу в мм — монтаж з APSS	Вхід V (мм)	Розмір упаковки (см)	Вага з упаковкою (кг)
15V301R211	ASRV3 - 75	білий	pearl	720-740	720-735	495	72x6x199	11,1
15V301R2Z1	ASRV3 - 75	білий	transparent	720-740	720-735	495	72x6x199	17,3
15V301R2ZG	ASRV3 - 75	білий	grape	720-740	720-735	495	72x6x199	17,3
15V303R211	ASRV3 - 75	чорний	pearl	720-740	720-735	495	72x6x199	11,1
15V303R2Z1	ASRV3 - 75	чорний	transparent	720-740	720-735	495	72x6x199	17,3
15V303R2ZG	ASRV3 - 75	чорний	grape	720-740	720-735	495	72x6x199	17,3
15V30UR211	ASRV3 - 75	сатин	pearl	720-740	720-735	495	72x6x199	11,1
15V30UR2Z1	ASRV3 - 75	сатин	transparent	720-740	720-735	495	72x6x199	17,3
15V30UR2ZG	ASRV3 - 75	сатин	grape	720-740	720-735	495	72x6x199	17,3
15V401R211	ASRV3 - 80	білий	pearl	770-790	770-785	543	74x6x199	11,2
15V401R2Z1	ASRV3 - 80	білий	transparent	770-790	770-785	543	74x6x199	18,4
15V401R2ZG	ASRV3 - 80	білий	grape	770-790	770-785	543	74x6x199	18,0
15V403R211	ASRV3 - 80	чорний	pearl	770-790	770-785	543	74x6x199	11,2
15V403R2Z1	ASRV3 - 80	чорний	transparent	770-790	770-785	543	74x6x199	18,4
15V403R2ZG	ASRV3 - 80	чорний	grape	770-790	770-785	543	74x6x199	18,0
15V40UR211	ASRV3 - 80	сатин	pearl	770-790	770-785	543	74x6x199	11,2
15V40UR2Z1	ASRV3 - 80	сатин	transparent	770-790	770-785	543	74x6x199	18,4
15V40UR2ZG	ASRV3 - 80	сатин	grape	770-790	770-785	543	74x6x199	18,0
15V701R211	ASRV3 - 90	білий	pearl	870-890	870-885	635	84x6x199	12,9
15V701R2Z1	ASRV3 - 90	білий	transparent	870-890	870-885	635	84x6x199	20,0
15V701R2ZG	ASRV3 - 90	білий	grape	870-890	870-885	635	84x6x199	19,1
15V703R211	ASRV3 - 90	чорний	pearl	870-890	870-885	635	84x6x199	12,9
15V703R2Z1	ASRV3 - 90	чорний	transparent	870-890	870-885	635	84x6x199	20,0
15V703R2ZG	ASRV3 - 90	чорний	grape	870-890	870-885	635	84x6x199	19,1
15V70UR211	ASRV3 - 90	сатин	pearl	870-890	870-885	635	84x6x199	12,9
15V70UR2Z1	ASRV3 - 90	сатин	transparent	870-890	870-885	635	84x6x199	20,0
15V70UR2ZG	ASRV3 - 90	сатин	grape	870-890	870-885	635	84x6x199	19,1

Душову кабину ASRV3 + ASRV3 можна комбінувати з нерухомою стінкою APSS у U-подібній формі.
Для повної комплектації душової kabini треба замовити мінімум 2 елементи; загальна ціна залежить від кількості елементів.



ASRV3 + ASRV3 Кутова душова кабіна



AntiBlock: безвідмовна і безшумна робота дверей з гарантією 10 років



Максимальна герметичність: вода не виходить за межі кабіни



Можливість регулювання відповідно до нерівностей підлоги +/-10 мм

Абсолютна надійність

Завдяки конструкції з товстостінного алюмінію, високоякісній обробці поверхні та системі AntiBlock душові кабіни Supernova вважаються найнадійнішими на ринку.

Важлива інформація

- 1.** Рекомендовані душові канали та підлогові трапи: Душові канали Chrome, 10° і Runway з нержавіючої сталі. Пластикові душові канали з решіткою Zebra з нержавіючої сталі. Пластиковий трап SN501 з решіткою з нержавіючої сталі.
- 2.** Рекомендовані піддони: Aneta, Angela, Perseus Pro, Perseus Pro Flat, Perseus Pro Chrome.
- 3.** Дуже простий монтаж: кабіни поставляються в зібраному вигляді.
- 4.** Можливість використання регульованих профілів товщиною 2 см для швидкого розміщення у ванній кімнаті нестандартних розмірів.
- 5.** Для повної комплектації душової кабіни треба замовити мінімум 2 одиниці модифікації ASRV3. Можлива комбінація тільки з нерухомою стінкою APSS.

Піддони

→ 238

Душові канали

→ 272

Сидіння

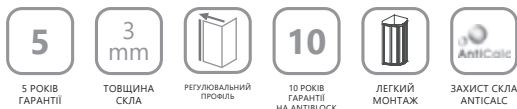
→ 230

Змішувачі

→ 510

Акcesуари

→ 600



Supernova ASRV3 + ASRV3

Модифікація



Стандартне виконання



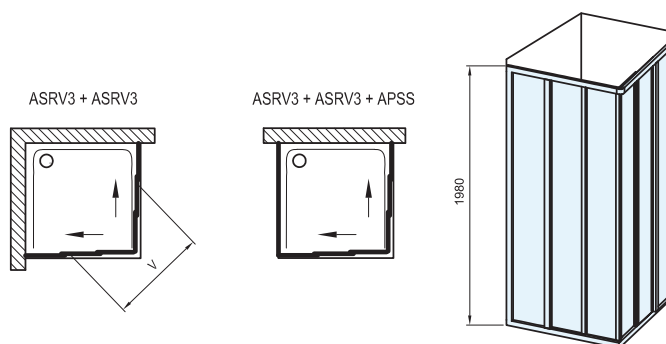
Нестандартне виконання



Висота
1980 mm

Регулювальні та з'єднувальні профілі

Арт.	Тип	Каркас	Розміри виробу (мм)	Розмір упаковки (см)	Вага з упаковкою (кг)
E778801119802	ANPS 198	білий	23x26x1980	2x3x198	0,4
E778801319802	ANPS 198	чорний	23x26x1980	2x3x198	0,4
E778801U19802	ANPS 198	сатин	23x26x1980	2x3x198	0,4
E119800021	АТ-подібне з'єднання 198	білий	68x60x1980	7x7x199	1,9
E119800023	АТ-подібне з'єднання 198	чорний	68x60x1980	7x7x199	1,9
E11980002U	АТ-подібне з'єднання 198	сатин	68x60x1980	7x7x199	1,9



ASDP3 Розсувні душові двері з трьох частин



AntiBlock: безвідмовна і безшумна робота дверей з гарантією 10 років



Максимальна герметичність: вода не виходить за межі kabіни



Можливість регулювання відповідно до нерівностей підлоги +/- 20 мм

Абсолютна надійність

Завдяки конструкції з товстостінного алюмінію, високоякісній обробці поверхні та системі AntiBlock душові kabіни Supernova вважаються найнадійнішими на ринку.

Важлива інформація

1. Рекомендовані душові канали та підлогові трапи: Душові канали Chrome, 10° і Runway з нержавіючої сталі. Пластикові душові канали з решіткою Zebra з нержавіючої сталі. Пластиковий трап SN501 з решіткою з нержавіючої сталі.
2. Рекомендовані піддони: Aneta, Angela, Perseus Pro, Perseus Pro Flat, Perseus Pro Chrome, Gigant, Gigant Pro, Gigant Pro Flat, Gigant Pro Chrome.
3. Дуже простий монтаж: kabіни поставляються в зібраному вигляді.
4. Можливість використання регульованих профілів товщиною 2 см для швидкого розміщення у ванній кімнаті нестандартних розмірів.
5. Можлива комбінація тільки з нерухомою стінкою APSS.

Піддони

→ 238

Душові канали

→ 272

Сидіння

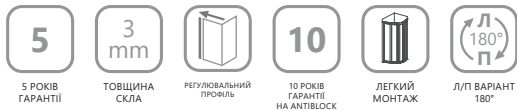
→ 230

Змішувачі

→ 510

Акcesуари

→ 600



Supernova ASDP3

Модифікація



Стандартне виконання



Нестандартне виконання



Висота
1980 mm

Арт.	Тип	Каркас	Виконання	Розміри виробу (мм)	Розміри виробу в мм — монтаж з APSS 80/90	Розміри виробу в мм — монтаж з APSS 80/90 +APSS 80/90	Вхід V (мм)	Розмір упаковки (см)	Вага з упаковкою (кг)
00V401R211	ASDP3 - 80	білий	pearl	770-810	770-805	770-800	395	77x6x199	13,1
00V401R2Z1	ASDP3 - 80	білий	transparent	770-810	770-806	770-800	395	77x6x199	19,9
00V401R2ZG	ASDP3 - 80	білий	grape	770-810	770-807	770-800	395	77x6x199	19,9
00V40UR211	ASDP3 - 80	сатин	pearl	770-810	770-808	770-800	395	77x6x199	13,1
00V40UR2Z1	ASDP3 - 80	сатин	transparent	770-810	770-809	770-800	395	77x6x199	19,9
00V40UR2ZG	ASDP3 - 80	сатин	grape	770-810	770-810	770-800	395	77x6x199	19,9
00V403R211	ASDP3 - 80	чорний	pearl	770-810	770-805	770-800	395	77x6x199	13,1
00V403R2Z1	ASDP3 - 80	чорний	transparent	770-810	770-805	770-800	395	77x6x199	19,9
00V403R2ZG	ASDP3 - 80	чорний	grape	770-810	770-805	770-800	395	77x6x199	19,9
00V701R211	ASDP3 - 90	білий	pearl	870-910	870-905	870-900	461	87x6x199	13,7
00V701R2Z1	ASDP3 - 90	білий	transparent	870-910	870-906	870-900	461	87x6x199	21,4
00V701R2ZG	ASDP3 - 90	білий	grape	870-910	870-907	870-900	461	87x6x199	21,4
00V70UR211	ASDP3 - 90	сатин	pearl	870-910	870-908	870-900	461	87x6x199	13,7
00V70UR2Z1	ASDP3 - 90	сатин	transparent	870-910	870-909	870-900	461	87x6x199	21,4
00V70UR2ZG	ASDP3 - 90	сатин	grape	870-910	870-910	870-900	461	87x6x199	21,4
00V703R211	ASDP3 - 90	чорний	pearl	870-910	870-905	870-900	461	87x6x199	13,7
00V703R2Z1	ASDP3 - 90	чорний	transparent	870-910	870-905	870-900	461	87x6x199	21,4
00V703R2ZG	ASDP3 - 90	чорний	grape	870-910	870-905	870-900	461	87x6x199	21,4
00VA01R211	ASDP3 - 100	білий	pearl	970-1010	970-1005	970-1000	528	97x6x199	14,3
00VA01R2Z1	ASDP3 - 100	білий	transparent	970-1010	970-1006	970-1000	528	97x6x199	23,1
00VA01R2ZG	ASDP3 - 100	білий	grape	970-1010	970-1007	970-1000	528	97x6x199	23,1
00VA0UR211	ASDP3 - 100	сатин	pearl	970-1010	970-1008	970-1000	528	97x6x199	14,3
00VA0UR2Z1	ASDP3 - 100	сатин	transparent	970-1010	970-1009	970-1000	528	97x6x199	23,1
00VA0UR2ZG	ASDP3 - 100	сатин	grape	970-1010	970-1010	970-1000	528	97x6x199	23,1
00VA03R211	ASDP3 - 100	чорний	pearl	970-1010	970-1005	970-1000	528	97x6x199	14,3
00VA03R2Z1	ASDP3 - 100	чорний	transparent	970-1010	970-1005	970-1000	528	97x6x199	23,1
00VA03R2ZG	ASDP3 - 100	чорний	grape	970-1010	970-1005	970-1000	528	97x6x199	23,1
00VD01R211	ASDP3 - 110	білий	pearl	1070-1110	1070-1105	1070-1100	595	107x6x199	15,0
00VD01R2Z1	ASDP3 - 110	білий	transparent	1070-1110	1070-1105	1070-1100	595	107x6x199	24,7
00VD01R2ZG	ASDP3 - 110	білий	grape	1070-1110	1070-1105	1070-1100	595	107x6x199	24,7
00VD0UR2Z1	ASDP3 - 110	сатин	transparent	1070-1110	1070-1105	1070-1100	595	107x6x199	24,7
00VD0UR211	ASDP3 - 110	сатин	pearl	1070-1110	1070-1105	1070-1100	595	107x6x199	15,0
00VD0UR2ZG	ASDP3 - 110	сатин	grape	1070-1110	1070-1105	1070-1100	595	107x6x199	24,7
00VD03R211	ASDP3 - 110	чорний	pearl	1070-1110	1070-1105	1070-1100	595	107x6x199	15,0
00VD03R2Z1	ASDP3 - 110	чорний	transparent	1070-1110	1070-1105	1070-1100	595	107x6x199	24,7
00VD03R2ZG	ASDP3 - 110	чорний	grape	1070-1110	1070-1105	1070-1100	595	107x6x199	24,7
00VG01R211	ASDP3 - 120	білий	pearl	1170-1210	1170-1205	1170-1200	661	117x6x199	15,5
00VG01R2Z1	ASDP3 - 120	білий	transparent	1170-1210	1170-1205	1170-1200	661	117x6x199	26,5
00VG01R2ZG	ASDP3 - 120	білий	grape	1170-1210	1170-1205	1170-1200	661	117x6x199	26,5
00VG0UR2Z1	ASDP3 - 120	сатин	transparent	1170-1210	1170-1205	1170-1200	661	117x6x199	26,5
00VG0UR211	ASDP3 - 120	сатин	pearl	1170-1210	1170-1205	1170-1200	661	117x6x199	15,5
00VG0UR2ZG	ASDP3 - 120	сатин	grape	1170-1210	1170-1205	1170-1200	661	117x6x199	26,5
00VG03R211	ASDP3 - 120	чорний	pearl	1170-1210	1170-1205	1170-1200	661	117x6x199	15,5
00VG03R2Z1	ASDP3 - 120	чорний	transparent	1170-1210	1170-1205	1170-1200	661	117x6x199	26,5
00VG03R2ZG	ASDP3 - 120	чорний	grape	1170-1210	1170-1205	1170-1200	661	117x6x199	26,5
00VJ01R211	ASDP3 - 130	білий	pearl	1270-1310	1270-1305	1270-1300	728	127x6x199	17,0
00VJ01R2Z1	ASDP3 - 130	білий	transparent	1270-1310	1270-1305	1270-1300	728	127x6x199	29,7
00VJ01R2ZG	ASDP3 - 130	білий	grape	1270-1310	1270-1305	1270-1300	728	127x6x199	29,7
00VJ0UR2Z1	ASDP3 - 130	сатин	transparent	1270-1310	1270-1305	1270-1300	728	127x6x199	26,5
00VJ0UR211	ASDP3 - 130	сатин	pearl	1270-1310	1270-1305	1270-1300	728	127x6x199	17,1
00VJ0UR2ZG	ASDP3 - 130	сатин	grape	1270-1310	1270-1305	1270-1300	728	127x6x199	29,7
00VJ03R211	ASDP3 - 130	чорний	pearl	1270-1310	1270-1305	1270-1300	728	127x6x199	17,0
00VJ03R2Z1	ASDP3 - 130	чорний	transparent	1270-1310	1270-1305	1270-1300	728	127x6x199	29,7
00VJ03R2ZG	ASDP3 - 130	чорний	grape	1270-1310	1270-1305	1270-1300	728	127x6x199	29,7

ASDP3 можна комбінувати з APSS. Обов'язково стежте за тим, щоб вироби були однакової висоти!

Самостійно сконструюйте душеву кабінку відповідно до власних потреб онлайн, з візуальним відображенням у ванній кімнаті на сайті atr.ravak.ua

ASDP3 Розсувні душові двері з трьох частин



AntiBlock: безвідмовна і безшумна робота дверей з гарантією 10 років



Максимальна герметичність: вода не виходить за межі kabіни



Можливість регулювання відповідно до нерівностей підлоги +/- 20 мм

Абсолютна надійність

Завдяки конструкції з товстостінного алюмінію, високоякісній обробці поверхні та системі AntiBlock душові kabіни Supernova вважаються найнадійнішими на ринку.

Важлива інформація

1. Рекомендовані душові канали та підлогові трапи: Душові канали Chrome, 10° і Runway з нержавіючої сталі. Пластикові душові канали з решіткою Zebra з нержавіючої сталі. Пластиковий трап SN501 з решіткою з нержавіючої сталі.
2. Рекомендовані піддони: Aneta, Angela, Perseus Pro, Perseus Pro Flat, Perseus Pro Chrome, Gigant, Gigant Pro, Gigant Pro Flat, Gigant Pro Chrome.
3. Дуже простий монтаж: kabіни поставляються в зібраному вигляді.
4. Можливість використання регульованих профілів товщиною 2 см для швидкого розміщення у ванній кімнаті нестандартних розмірів.
5. Можлива комбінація тільки з нерухомою стінкою APSS.

Піддони

→ 238

Душові канали

→ 272

Сидіння

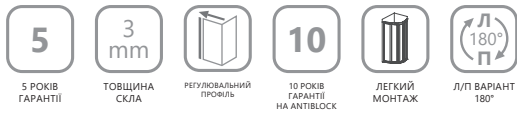
→ 230

Змішувачі

→ 510

Акcesуари

→ 600



Supernova ASDP3

Модифікація



Стандартне виконання



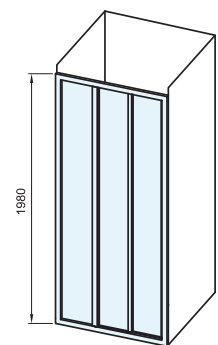
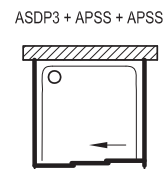
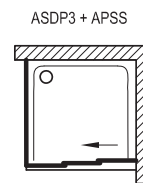
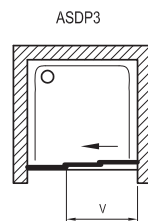
Нестандартне виконання



Висота
1980 mm

Регулювальні та з'єднувальні профілі

Арт.	Тип	Каркас	Розміри виробу (мм)	Розмір упаковки (см)	Вага з упаковкою (кг)
E778801119802	ANPS 198	білий	23x26x1980	2x3x198	0,4
E778801319802	ANPS 198	чорний	23x26x1980	2x3x198	0,4
E778801U19802	ANPS 198	сатин	23x26x1980	2x3x198	0,4
E119800021	АТ-подібне з'єднання 198	білий	68x60x1980	7x7x199	1,9
E119800023	АТ-подібне з'єднання 198	чорний	68x60x1980	7x7x199	1,9
E11980002U	АТ-подібне з'єднання 198	сатин	68x60x1980	7x7x199	1,9





Глибина душової kabіни: 75–90 см



Максимальна герметичність: вода не виходить за межі kabіни



Можливість регулювання відповідно до нерівностей підлоги +/-10 мм

Абсолютна надійність

У простір біля нерухокої стінки можна встановити пральну машину, умивальник, унітаз тощо.

Важлива інформація

- 1.** Незалежне використання виробу не передбачено! Виріб призначено виключно для монтажу разом з душовими дверима або душовою kabіною.
- 2.** Рекомендовані піддони: Aneta, Angela, Perseus Pro, Perseus Pro Flat, Perseus Pro Chrome, Gigant, Gigant Pro, Gigant Pro Flat, Gigant Pro Chrome.
- 3.** Дуже простий монтаж: kabіни поставляються в зібраному вигляді.
- 4.** У комплект входить кутовий з'єднувальний профіль для з'єднання з душовими дверима. Для кріплення до стіни використовується монтажний профіль з комплекту душових дверей.
- 5.** Можливість використання регульованих профілів товщиною 2 см для швидкого розміщення у ванній кімнаті нестандартних розмірів.

Піддони

→ 238

Душові канали

→ 272

Сидіння

→ 230

Змішувачі

→ 510

Акcesуари

→ 600



5 РОКІВ
ГАРАНТІЇ



3 mm
ТОВЩИНА
СКЛА



РЕГУЛЮВАЛЬНИЙ
ПРОФІЛЬ



ЛЕГКИЙ
МОНТАЖ



ЗАХИСТ СКЛА
ANTICALC

Модифікація



Стандартне виконання



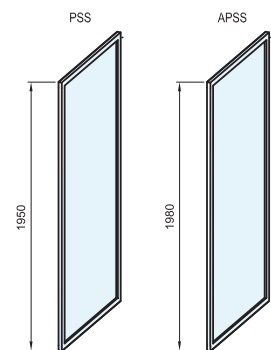
Нестандартне виконання



Висота
1980 mm

Арт.	Тип	Каркас	Виконання	Розміри виробу (мм)	Розмір упаковки (см)	Вага з упаковки (кг)
940301R211	APSS - 75	білий	pearl	720-755	72x6x199	8,3
940301R2Z1	APSS - 75	білий	transparent	720-755	72x6x199	14,7
940301R2ZG	APSS - 75	білий	grape	720-755	72x6x199	14,7
940303R211	APSS - 75	чорний	pearl	720-755	72x6x199	8,3
940303R2Z1	APSS - 75	чорний	transparent	720-755	72x6x199	14,7
940303R2ZG	APSS - 75	чорний	grape	720-755	72x6x199	14,7
94030UR211	APSS - 75	сатин	pearl	720-755	72x6x199	8,3
94030UR2Z1	APSS - 75	сатин	transparent	720-755	72x6x199	14,7
94030UR2ZG	APSS - 75	сатин	grape	720-755	72x6x199	14,7
940401R211	APSS - 80	білий	pearl	770-805	76x6x199	8,6
940401R2Z1	APSS - 80	білий	transparent	770-805	76x6x199	15,4
940401R2ZG	APSS - 80	білий	grape	770-805	76x6x199	15,4
940403R211	APSS - 80	чорний	pearl	770-805	76x6x199	8,6
940403R2Z1	APSS - 80	чорний	transparent	770-805	76x6x199	15,4
940403R2ZG	APSS - 80	чорний	grape	770-805	76x6x199	15,4
94040UR211	APSS - 80	сатин	pearl	770-805	76x6x199	8,6
94040UR2Z1	APSS - 80	сатин	transparent	770-805	76x6x199	15,4
94040UR2ZG	APSS - 80	сатин	grape	770-805	76x6x199	15,4
940701R211	APSS - 90	білий	pearl	870-905	87x6x199	9,0
940701R2Z1	APSS - 90	білий	transparent	870-905	87x6x199	17,9
940701R2ZG	APSS - 90	білий	grape	870-905	87x6x199	17,9
940703R211	APSS - 90	чорний	pearl	870-905	87x6x199	9,0
940703R2Z1	APSS - 90	чорний	transparent	870-905	87x6x199	17,9
940703R2ZG	APSS - 90	чорний	grape	870-905	87x6x199	17,9
94070UR211	APSS - 90	сатин	pearl	870-905	87x6x199	9,0
94070UR2Z1	APSS - 90	сатин	transparent	870-905	87x6x199	17,9
94070UR2ZG	APSS - 90	сатин	grape	870-905	87x6x199	17,9

APSS можна комбінувати з ASRV3 або ASDP3. Обов'язково стежте за тим, щоб виробу були однакової висоти!

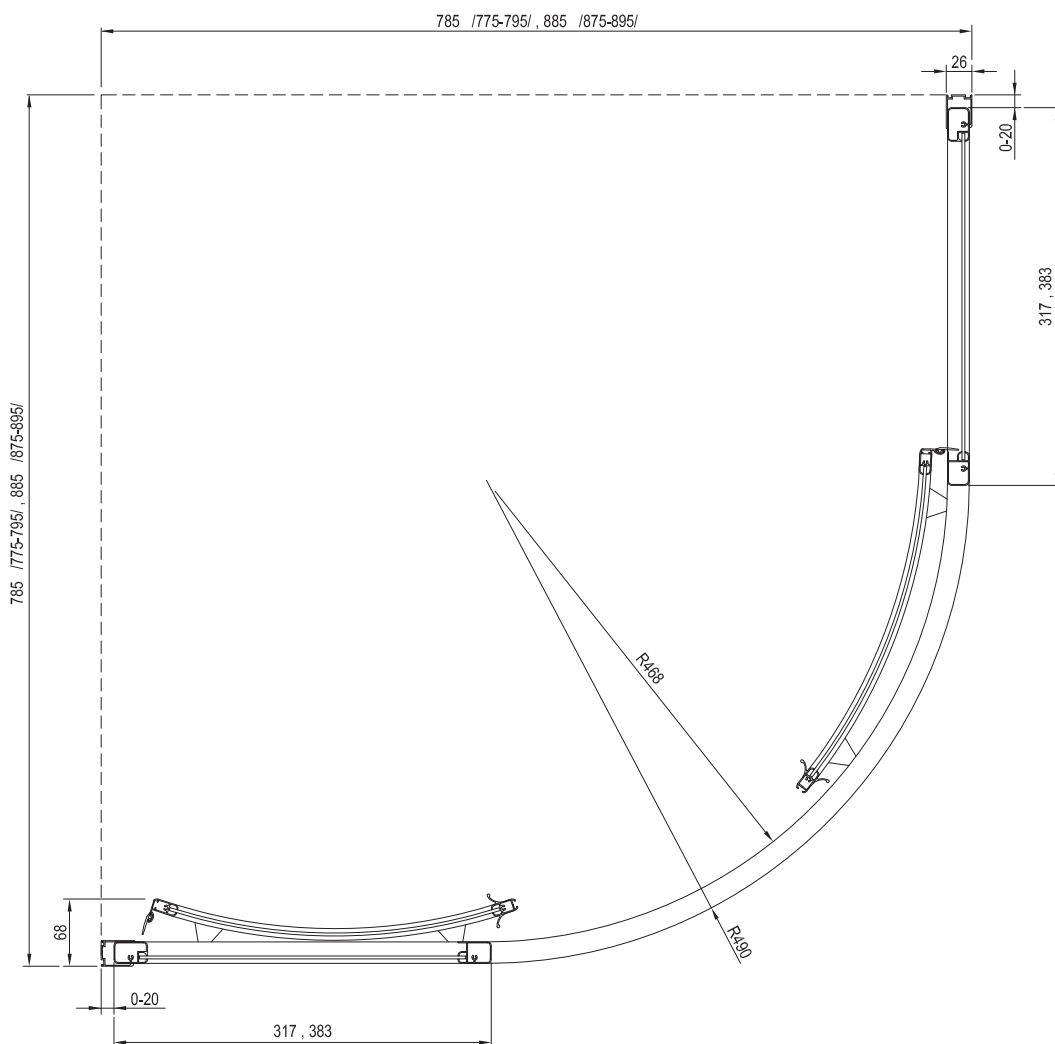


SKCP4 Готовність до монтажу

Тип	Монтаж на піддон* Рекомендований розмір піддона (мм)	Підлоговий монтаж** Рекомендований розмір зони монтажу (мм)
SKCP4 - 80	800 x 800, R 500	Згідно з технічним кресленням
SKCP4 - 90	900 x 900, R 500	Згідно з технічним кресленням

* Значення, наведені у таблиці, відповідають монтажу піддона згідно з інструкцією з монтажу RAVAK

** Розміри в таблиці вказані для внутрішньої сторони скла.



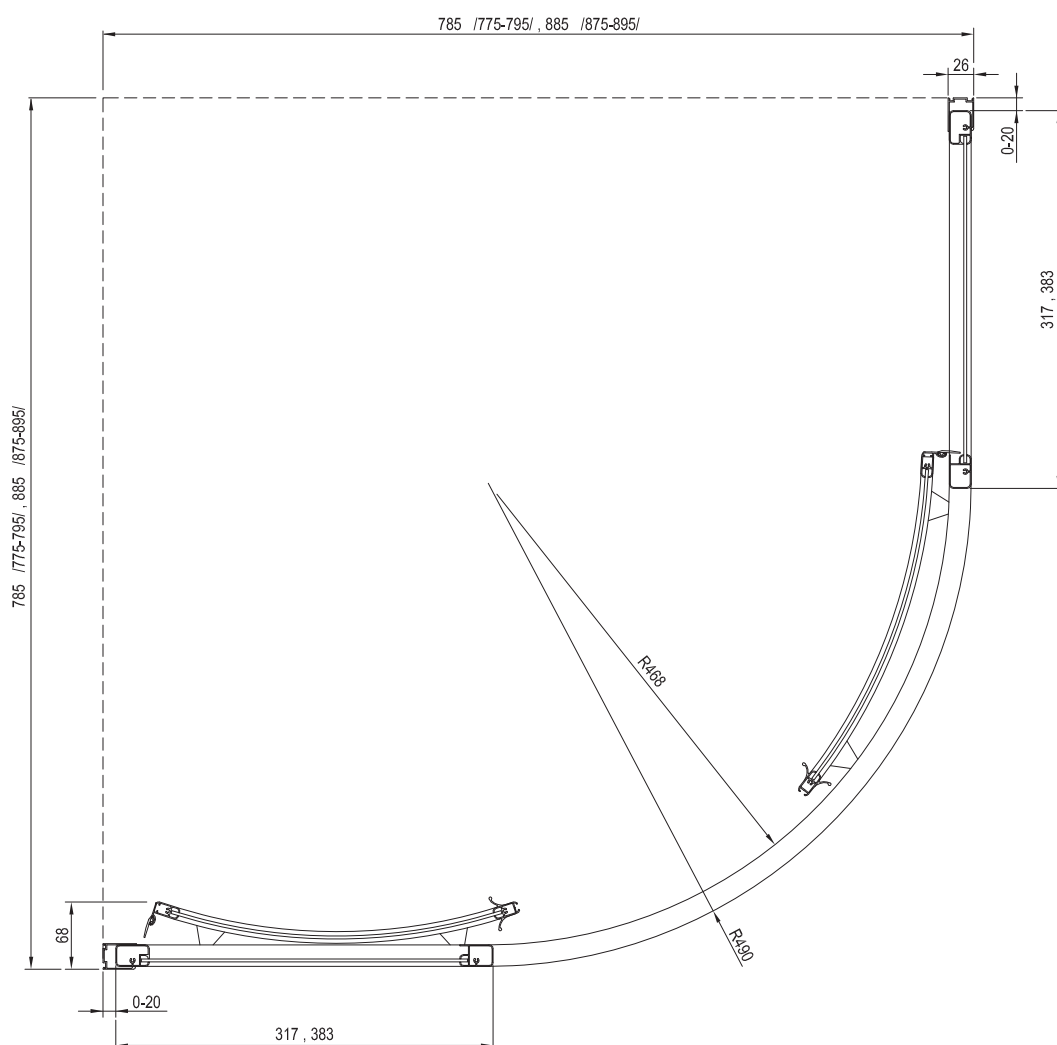
SKCP4 Sabina

Готовність до монтажу

Тип	Монтаж на піддон* Рекомендований розмір піддона (мм)	Підлоговий монтаж** Рекомендований розмір зони монтажу (мм)
SKCP4 - 80 Sabina	800 x 800, Sabina R 500	Згідно з технічним кресленням
SKCP4 - 90 Sabina	900 x 900, Sabina R 500	Згідно з технічним кресленням

* Значення, наведені у таблиці, відповідають монтажу піддона згідно з інструкцією з монтажу RAVAK

** Розміри в таблиці вказані для внутрішньої сторони скла.

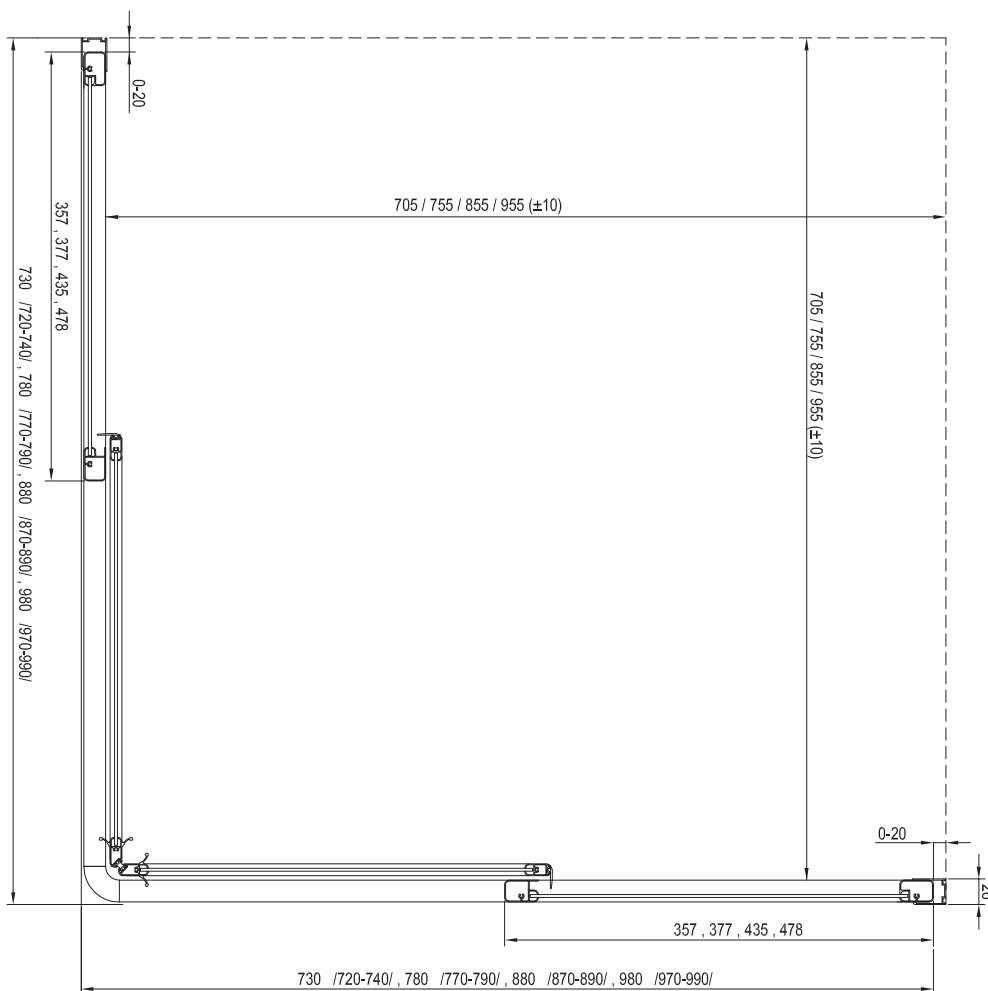


SRV2-S + SRV2-S Готовність до монтажу

Тип	Монтаж на піддон* Рекомендований розмір піддона (мм)	Підлоговий монтаж ** Рекомендований розмір зони монтажу (мм)
SRV2 - 75 S + SRV2 - 90 S	750 x 900	705 x 855
SRV2 - 80 S + SRV2 - 80 S	800 x 800	755 x 755
SRV2 - 90 S + SRV2 - 90 S	900 x 900	855 x 855
SRV2 - 100 S + SRV2 - 80 S	1000 x 800	955 x 755
SRV2 - 100 S + SRV2 - 100 S	1000 x 1000	955 x 955
Інші комбінації	-	Згідно з технічним кресленням

* Значення, наведені у таблиці, відповідають монтажу піддона згідно з інструкцією з монтажу RAVAK

** Розміри в таблиці вказані для внутрішньої сторони скла.

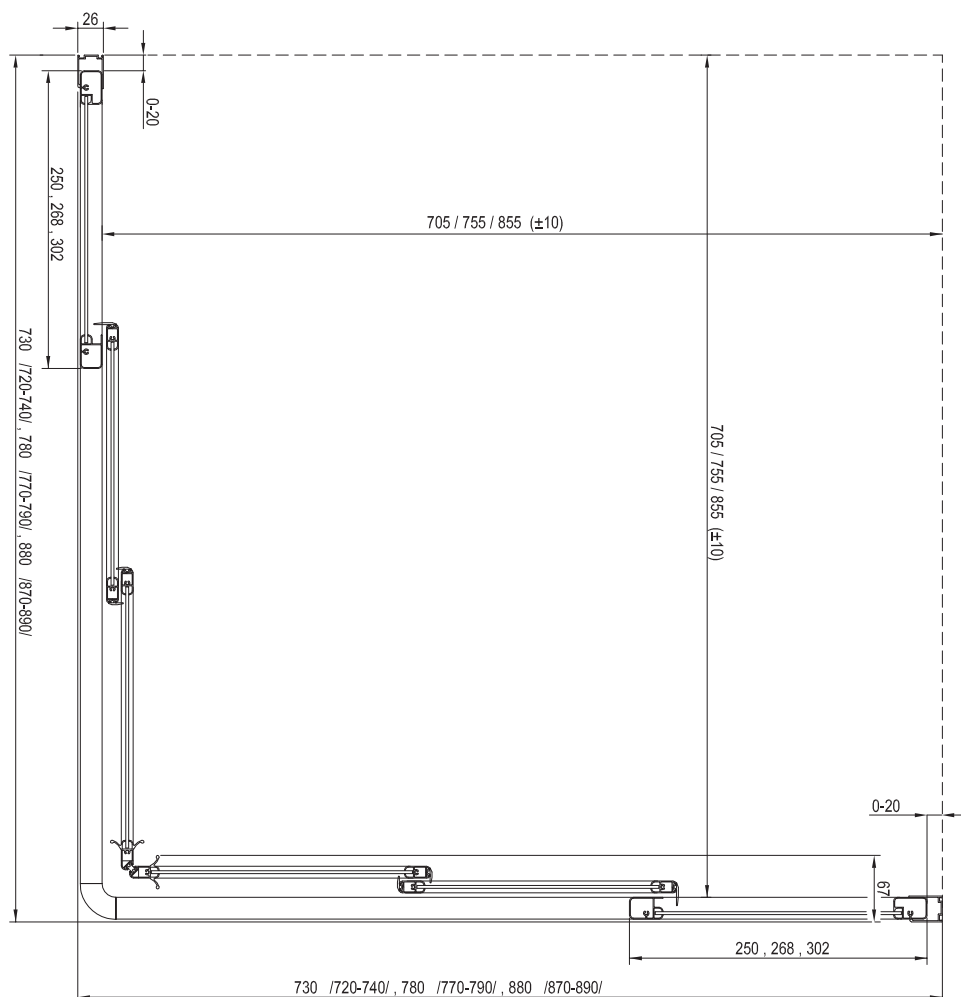


ASRV3 + ASRV3 Готовність до монтажу

Тип	Монтаж на піддон* Рекомендований розмір піддона (мм)	Підлоговий монтаж** Рекомендований розмір зони монтажу (мм)
ASRV3 - 75 + ASRV3 90	750 x 900	705 x 855
ASRV3 - 80 + ASRV3 80	800 x 800	755 x 755
ASRV3 - 90 + ASRV3 90	900 x 900	855 x 855
Інші комбінації	-	Згідно з технічним кресленням

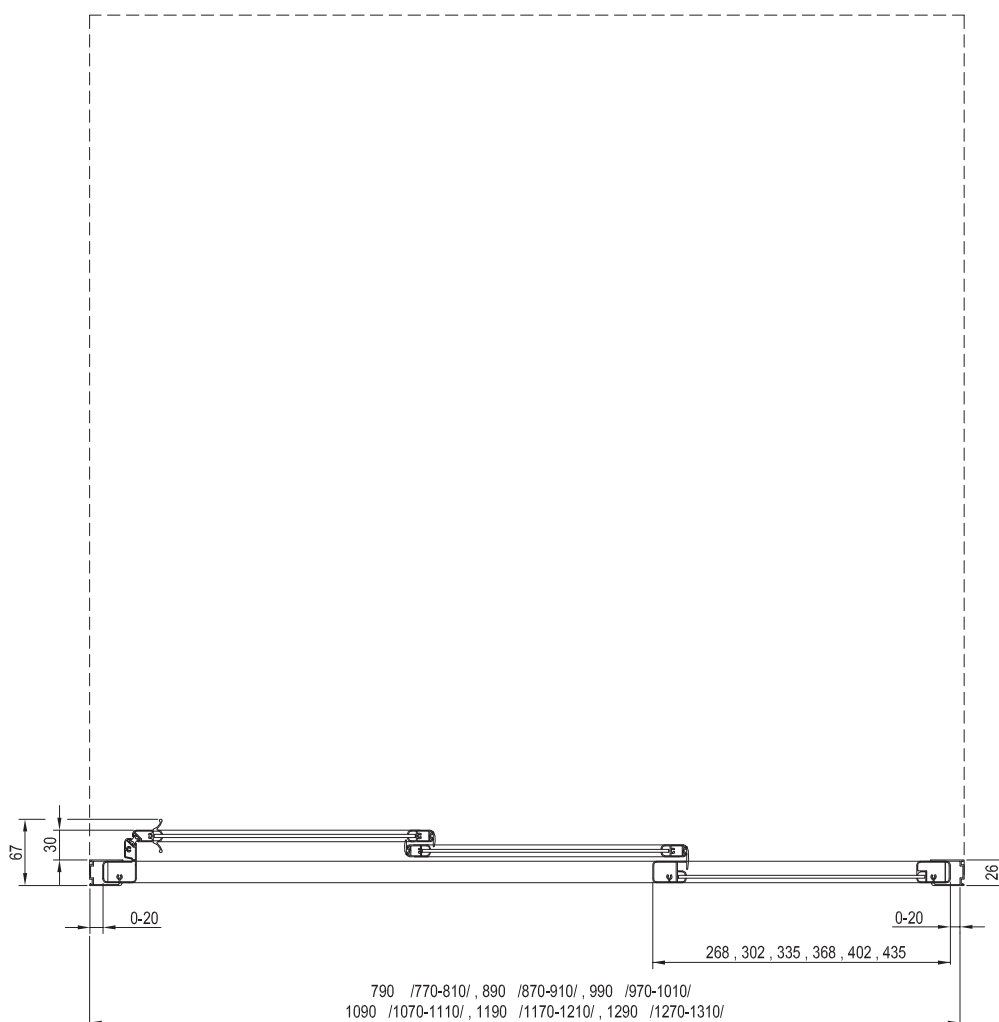
* Значення, наведені у таблиці, відповідають монтажу піддона згідно з інструкцією з монтажу RAVAK

** Розміри в таблиці вказані для внутрішньої сторони скла.



ASDP3

Готовність до монтажу

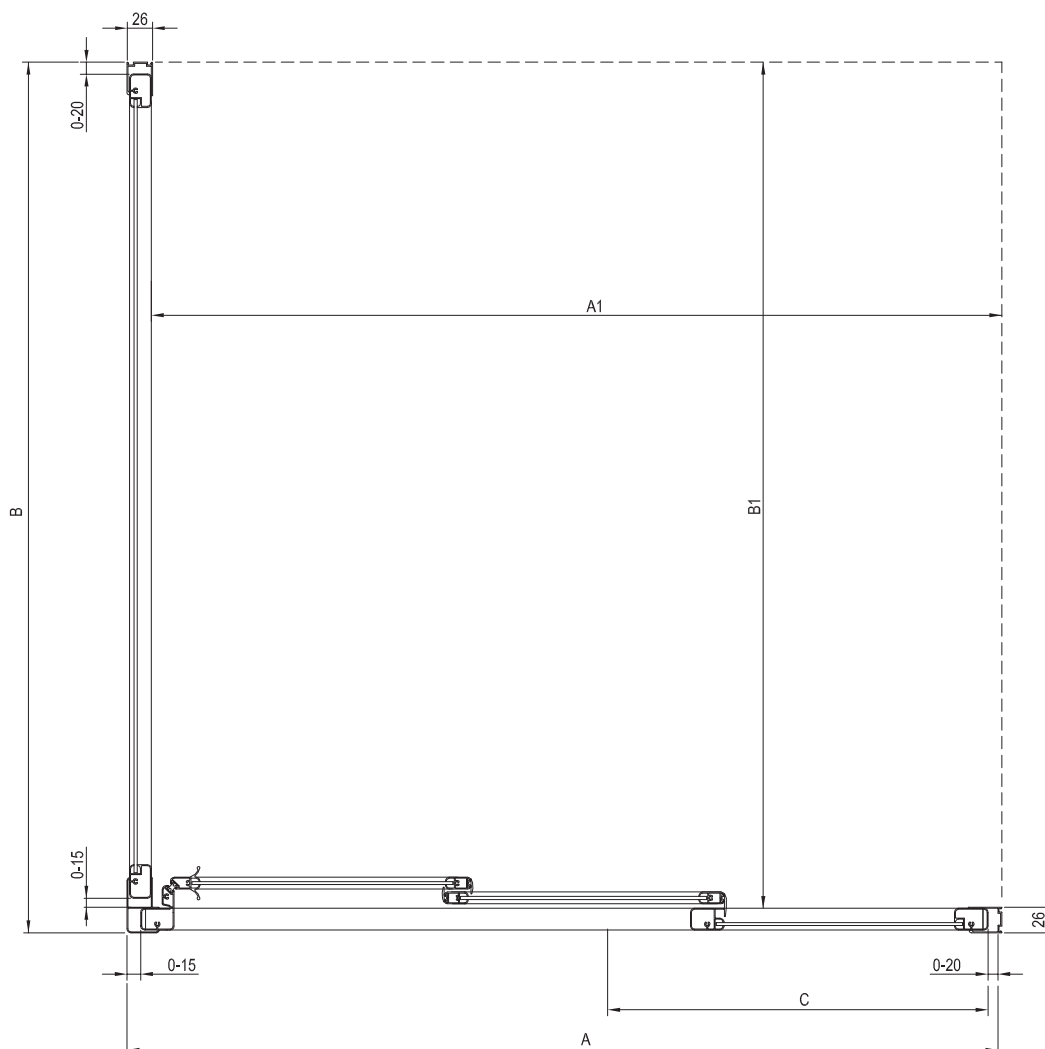


ASDP3 + APSS Готовність до монтажу

Тип	Монтаж на піддон* Рекомендований розмір піддона (мм)	Підлоговий монтаж** Рекомендований розмір зони монтажу (мм)
ASDP3 - 90 + APSS - 75	900 x 750	860 x 710
ASDP3 - 80 + APSS - 80	800 x 800	760 x 760
ASDP3 - 90 + APSS - 90	900 x 900	860 x 860
ASDP3 - 100 + APSS - 80	1000 x 800	960 x 760
ASDP3 - 100 + APSS - 90	1000 x 900	960 x 860

* Значення, наведені у таблиці, відповідають монтажу піддона згідно з інструкцією з монтажу RAVAK

** Розміри в таблиці вказані для внутрішньої сторони скла.



Монтажні, регулювальні та з'єднувальні профілі

Арт.	Тип	Каркас	Розміри виробу (мм)	Розмір упаковки (см)	Вага з упаковкою (кг)
E7788011195021	NPS 195	білий	23x26x1950	2x3x195	0,4
E7788013195021	NPS 195	чорний	23x26x1950	2x3x195	0,4
E778801U195021	NPS 195	сатин	23x26x1950	2x3x195	0,4
E119500021	T-подібне з'єднання 195	білий	68x60x1950	7x7x199	1,9
E11950002U	T-подібне з'єднання 195	сатин	68x60x1950	7x7x199	1,9
E778801119802	ANPS 198	білий	23x26x1980	2x3x198	0,4
E778801319802	ANPS 198	чорний	23x26x1980	2x3x198	0,4
E778801U19802	ANPS 198	сатин	23x26x1980	2x3x198	0,4
E119800021	AT-подібне з'єднання 198	білий	68x60x1980	7x7x199	1,9
E119800023	AT-подібне з'єднання 198	чорний	68x60x1980	7x7x199	1,9
E11980002U	AT-подібне з'єднання 198	сатин	68x60x1980	7x7x199	1,9

Монтажні та регулювальні профілі



РЕГУЛЮВАЛЬНИЙ ПРОФІЛЬ

РЕГУЛЮВАЛЬНИЙ ПРОФІЛЬ

РЕГУЛЮВАЛЬНИЙ ПРОФІЛЬ

Монтажний профіль

Душова кабіна
/Графічна демонстрація душової кабіни Supernova/

Душову кабіну можна переміщати в регулювальному профілі на 10 мм в обидві сторони.



Регулювальні профілі
Дозволяють відрегулювати (розширити) душову кабіну або двері на 2 см з кожного боку.
Ми виробляємо регулювальні профілі для душових кабін і дверей наступних серій: Nexty, Pivot, Blix та Supernova.



Монтажний профіль
Використовується для кріплення душової кабіни або дверей до стіни.
Окремо не постачається, але входить до комплекту кожного виробу, для якого він необхідний.



Профіль Т/АТ
Використовується для з'єднання декількох душових кабін або дверей у ряд з розділенням нерухомими стінками. Підходить для громадських душових.

X-Point



5 5 РОКІВ ГАРАНТІЇ НА ВСІ ДУШОВІ КАБІНИ ТА ДВЕРІ

5 mm ТОВЩИНА СКЛА

ПРОСТИЙ МОНТАЖ
Каркас кріпиться всього кількома шурупами

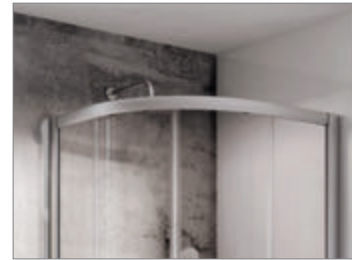


Гарний дизайн

Дизайн виробу не порушується внутрішніми вертикальними профілями, максимум прозорого скла.

Розсувні двері

Вони економлять місце, не заважаючи зоні ванної кімнати, а залишки води не капають на підлогу поза душовою кабіною.

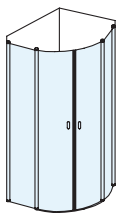


Безпечне скло

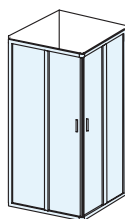
Два нерухомих і два розсувних безпечних скла товщиною 5 мм.

Простий та швидкий монтаж

Установка не вимагає використання інструментів, збирається за допомогою засувки, для монтажу необхідно закріпити тільки інсталяційний профіль до стіни.



X-Point XP1CP4 R550
Напівкруглі
душові кабінки > 214



X-Point XP3RV2
Кутові
душові кабінки > 216

XP1CP4 R550



Розсувна система економить простір і вода не капає за кабінку



Завдяки якійсній розсувній системі двері відчиняються дуже тихо



Герметичні ущільнювачі на склах не дають воді розбризкатися

Практичний та сучасний дизайн

Модель складається із високоякісних профілів у кольорі полірованого алюмінію та прозорого безпечного скла.

Важлива інформація

1. Рекомендовані піддони: Merida 90 ST R 550 або Merida 90 Slim R 550.
2. Два нерухомих і два розсувних безпечних скла товщиною 5 мм.
3. Розсувний механізм з надійною системою роликів для безшумної та надійної роботи душової кабіни.
4. Радіус R-550 мм.

Піддони → 238

Душові канали → 272

Сидіння → 230

Змішувачі → 510

Акcesуари → 600



5 РОКІВ
ГАРАНТІЇ

5 mm
ТОВЩИНА
СКЛА

ЛЕГКИЙ
МОНТАЖ

X-Point XP1CP4 R550

Модифікація

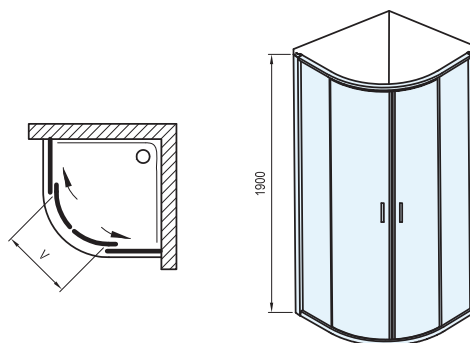
Стандартне виконання

Висота
1900 mm

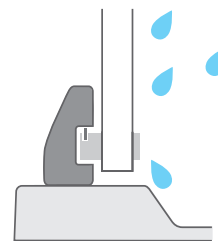


ПОЛІР. АЛЮМ.

Арт.	Тип	Каркас	Виконання	Розміри виробу (мм)	Вхід V (мм)	Розмір упаковки (см)	Вага з упаковкою (кг)
X3B270C00Z1B	XP1CP4 - 90 R550	полір. алюм.	transparent	880-900x880-900	565	47x20x199	52,6



XP3RV2



Розсувна система економить простір і вода не капає за кабінку



Завдяки якійсній розсувній системі двері відчиняються дуже тихо



Герметичні ущільнювачі на склах не дають воді розбризкатися

Практичний та сучасний дизайн

Квадратна душова кабінка з великим кутовим входом має високу якість за прийнятну ціну.

Важлива інформація

1. Рекомендовані піддони: Modena 90 ST або Modena 90 Slim.
2. Два нерухомих і два розсувних безпечних скла товщиною 5 мм.
3. Розсувний механізм з надійною системою роликів для безшумної та надійної роботи душової кабінки.

Піддони

→ 238

Душові канали

→ 272

Сидіння

→ 230

Змішувачі

→ 510

Акcesуари

→ 600

5

5 РОКІВ
ГАРАНТІЇ

5 mm

ТОВЩИНА
СКЛАЛЕГКИЙ
МОНТАЖ

X-Point XP3RV2

Модифікація



ПОЛІР. АЛЮМ.

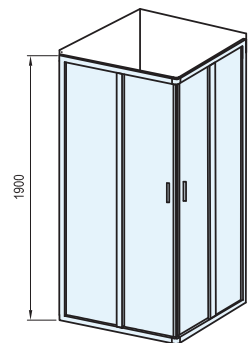
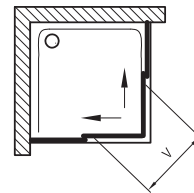
Стандартне виконання



TRANSPARENT

Висота
1900 mm

Арт.	Тип	Каркас	Виконання	Розміри виробу (мм)	Вхід V (мм)	Розмір упаковки (см)	Вага з упаковкою (кг)
X1LV70C00Z1A	XP3RV2-90	полір. алюм.	transparent	880-900 x 880-900	460	69,5x11x201,5	60,4

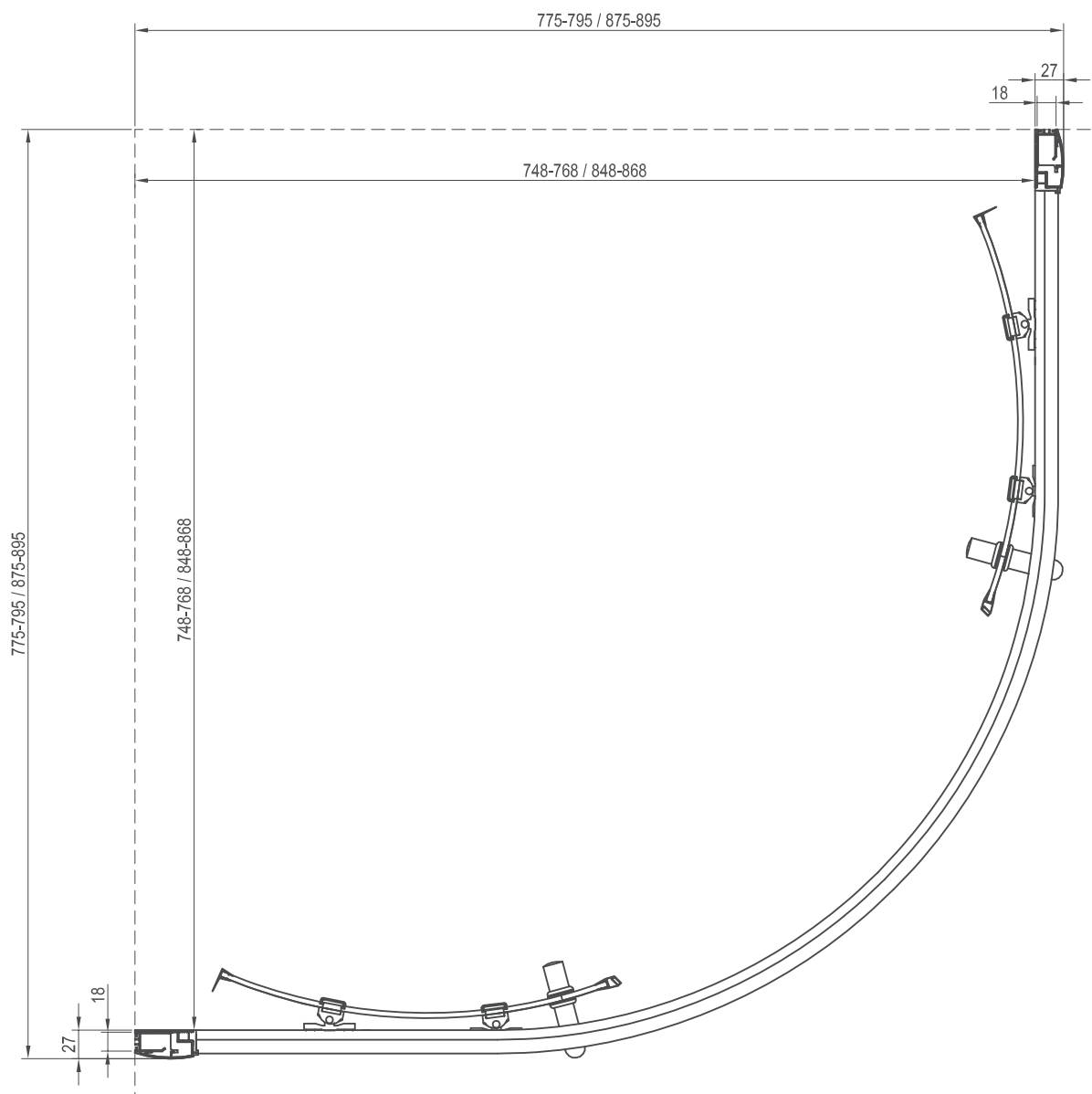


XP1CP4 R550 Готовність до монтажу

Тип	Монтаж на піддон* Рекомендований розмір піддона (мм)	Підлоговий монтаж ** Рекомендований розмір зони монтажу (мм)
XP1CP4 - 90 R550	880-900x880-900, R 550	Згідно з технічним кресленням

* Значення, наведені у таблиці, відповідають монтажу піддона згідно з інструкцією з монтажу RAVAK

** Розміри в таблиці вказані для внутрішньої сторони скла.

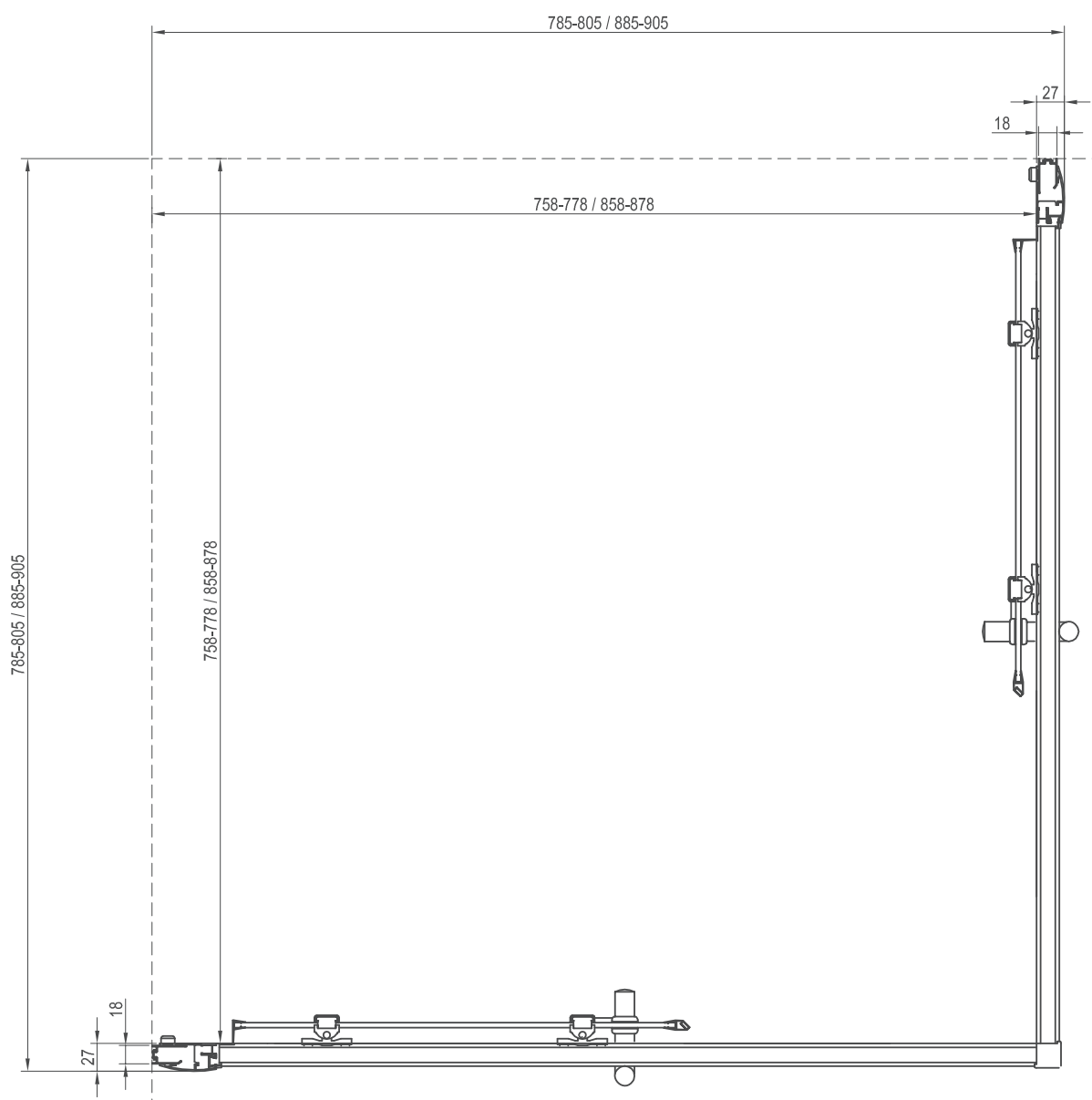


XP3RV2 Готовність до монтажу

Тип	Монтаж на піддон* Рекомендований розмір піддона (мм)	Підлоговий монтаж** Рекомендований розмір зони монтажу (мм)
XP3RV2-90	880-900 x 880-900	Згідно з технічним кресленням

* Значення, наведені у таблиці, відповідають монтажу піддона згідно з інструкцією з монтажу RAVAK

** Розміри в таблиці вказані для внутрішньої сторони скла.



Зберіть виріб відповідно до власних потреб онлайн, не виходячи з дому.

Конфігуратор пропонує варіанти нестандартних конструкцій душових кабін та дверей, нерухомих стінок або шторок/дверей для ванни.

Для обраної моделі можна вибрати колір каркаса або тип петель, бажаний декор скла або пластика, а також ширину, глибину та висоту виробу.

1. СЕРІЯ Й ТИП

2. КОЛІР КАРКАСА

3. ДЕКОР

4. РОЗМІРИ



Надішліть замовлення на виріб з визначеними параметрами на e-mail: install@ravak.ua, де ви можете проконсультуватися та замовити обраний виріб.

Більше про нестандартні рішення: atr.ravak.ua

Варіанти декорів для конфігуратора можна знайти на стор. 18.



RAVAK Нестандартні

Потрібно щось особливе?

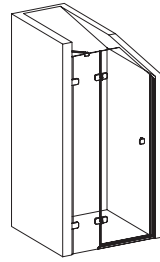
Ми можемо зробити в наших виробках нахили, вирізи, нестандартні вигини



Зв'яжіться з нами:

atp.ravak.ua

або e-mail: **install@ravak.ua**



Нестандартні душові двері для мансарди (з нахилом)



Огляд нестандартних рішень

Тип виробу	Модель	Мін. висота	Макс. висота	Мін. ширина	Макс. ширина	Мін. глибина	Макс. глибина	Нахили й вирізи
BRILLIANT - можливий вхід без порогової планки								
Кабіни	BSRV4	1000	2200	700	1400	700	1400	так
	BSDPS	1000	2200	700	1400	200	1200	так
Двері	BSD2	1000	2200	740	1450			так
	BSD3	1000	2200	800	2350			
Шторки для ванни	BVS2	1000	2200	450	1450			так
	BVS1			100	1200			так
WALK-IN - вхід тільки без порогової планки								
Кабіни	WALK-IN CORNER	1000	2500	800	1600			так
	WALK-IN FREE	1000	2500	800	1600			так
Нерухомі стінки	WALK-IN WALL	1000	2500	800	1600			так
Комбінація	WALK-IN COMBINATION	1000	2500	800	1600			так
SMARTLINE - можливий вхід без порогової планки								
Кабіни	SMSKK4	х	тільки 1900	785	1200	785	1200	так — тільки нерухома частина
	SMSRV4	1000	2200	785	1200	785	1200	так
Двері	SMSD2	1000	2200	890	1200			так
Нерухомі стінки	SMPS	1000	2200	200	1200			так
MATRIX - можливий вхід без порогової планки								
Кабіни	MSRV4	1000	2050	650	1400	650	1400	ні
	MSDPS	1000	2050	800	1600	200	1200	так — тільки бічна нерухома стінка
Двері	MSD2	1000	2050	800	1600			ні
CHROME								
Кабіни	CRV1	1000	2050	400	900			ні
	CRV2	1000	2050	700	1600			ні
	CRV1+CPS	1000	2050	700	900	200	1200	ні
	CRV2+CPS	1000	2050	700	1600	200	1200	ні
Двері	CSD1	1000	2050	700	905			ні
	CSD2	1000	2050	700	1600			ні
PIVOT								
Кабіни	PSKK3	х	х	670	1000 - глянець 1400 - інші кольори	770	1000 - глянець 1400 - інші кольори	ні
	PDOP1 + PPS	1000	2050	482	1000	200	1300	PDOP1 - ні, PPS - так
	PDOP2 + PPS			582	1600			PDOP2 - ні, PPS - так
Двері	PDOP1	1000	2050	482	1000			ні
	PDOP2			582	1600			ні
Нерухомі стінки	PPS	1000	2050	200	1300			так
Шторки для ванни	PVS1	1000	2050	100	1300			так
BLIX								
Кабіни	BLCP4	х	х	х	х	х	х	ні
	BLRV2K	1000	2050	630	1500	630	1500	ні
	BLDP2 + BLPS			800	1600	165	1200	BLDP2 - ні, BLPS - так
Двері	BLDP2	1000	2050	800	1600			ні
	BLDP4	1000	2050	1200	2050			
Нерухомі стінки	BLPS	1000	2050	165	1200			так
SUPERNOVA - можливий вхід без порогової планки								
Кабіни	SKKP6	1000	2050			750		ні
	SKCP4		тільки 1850 (скло)		1400		1400	ні
	SRV2-S			640		640		так — тільки нерухома частина
	ASRV3			500	1300	500	1300	так — тільки нерухома частина
	ASDP3 + APSS	1000	2050				1050 (APSS пластик) 1300 (APSS скло) 2100 (APSS розділена)	ASDP3 - так — тільки нерухома частина APSS - так
	ASDP3	1000	2050	648	2080	165		так — тільки нерухома частина
Нерухомі стінки	APSS							так
	PSS	1000	2050	165	1050 (пластик) 1300 (скло)			так
	DSS							так
	VS2			265	1045			так — одна частина
Шторки для ванни	VS3	1000	1500	370				так — одна частина
	VS5			800	1500			так — одна частина
	VSK2		тільки 1500 (скло)	х	х			так — одна частина
	VDKP4			х	х			так — тільки нерухома частина

Примітка. Для комбінації „двері + нерухома стінка“ застосовуються значення мін./макс. ширини душових дверей та мін./макс. глибини нерухомої стінки!
Увага! Параметри та регулювання нестандартних виробів відрізняються від таких щодо каталожних виробів. Точні параметри вказано у картці нестандартного виробу.



Нестандартну душову кабину Walk-In Free було виготовлено на замовлення для ексклюзивної ванної кімнати в курортному готелі. Висота 250 см, ширина 160 см. Можна замовити за допомогою онлайн-конфігуратора індивідуальних рішень на сайті atr.ravak.ua

Приклади нестандартних рішень серії Walk-In



Walk-In Combination AT1

Walk-In Combination AT2






Walk-In Combination AT3

Walk-In Combination AT4





Walk-In шторка для ванни

Варіанти застосування: Різні варіанти конструкції виробів Walk-In Wall, Corner і Free можна замовити через онлайн-конфігуратор індивідуальних рішень (atr.ravak.ua) або під час особистої консультації, коли ви обираєте бажані параметри (тип, ширину, висоту). Інші варіанти конструкції виробу Walk-In Combination можна замовити, надіславши запит на електронну адресу install@ravak.ua або під час особистої зустрічі. Детальніше дивіться на www.ravak.ua

Набори запасних частин - Brilliant

Модель	Назва	Арт.	Кількість в уп.
Вертикальні ущільнення			
BSRV4, BSDPS, BSD2	 Набор прокладок стіна/скло 8 BRILLIANT	D000000032	2
BSRV4, BSDPS, BSD2	 Набор ущільнень скло/скло 8 BRILLIANT	D000000034	2
Магніти			
BSRV4, BSDPS	 Набор магнітів 90° (під кутом)	D000000028	пара
BSD2	 Набор магнітів 180° (під кутом)	D000000027	пара
Заглушки			
BSRV4, BSDPS, BSD2	 Заглушка пряма BRILLIANT, 900mm	D000000023	1







Набори запасних частин - SmartLine

Модель	Назва	Арт.	Кількість в уп.
Вертикальні ущільнення			
SMSRV4, SMSD2+SMPS, SMSD2	 Набор ущільнень скло/скло 6 SMARTLINE	D000000035	2
Магніти			
SMSD2	 Набор магнітів 180° (під кутом)	D000000027	2
SMSRV4, SMSD2+SMPS	 Набор магнітів 90° (під кутом)	D000000028	2
SMSKK4	 Набор магнітів 180° (прямі)	D000000029	2

Набори запасних частин - SmartLine

Модель	Назва	Арт.	Кількість в уп.
Заглушки			
SMSRV4, SMSD2	 Заглушка пряма SMARTLINE 900 mm	D000000023	1
SMSKK4	 Заглушка напівкругла KK4 SMARTLINE	D000000026	2

Набори запасних частин - Matrix

Модель	Назва	Арт.	Кількість в уп.
Вертикальні ущільнення			
MSRV4, MSDPS, MSD2	 Набір ущільнень скло/скло 8/6 MATRIX	D000000036	2
Магніти			
MSRV4	 Набір магнітів 90° (під кутом)	D000000028	пара
MSD2	 Набір магнітів 180° (прямі)	D000000029	пара
MSDPS	 Набір магнітів 90° (прямі)	D000000030	пара
Заглушки			
MSRV4, MSDPS, MSD2	 Заглушка пряма MATRIX 900 mm	D000000022	1
Ролики			
MSRV4, MSDPS, MSD2	 Набір верхніх роликів MATRIX	D000000043	2





Набори запасних частин - 10°

Модель	Назва	Арт.	Кількість в уп.
Ролики			
10AP4	 Набір верхніх роликів BLIX, 10°	D000000040	2
10AP4	 Набір нижніх роликів BLIX, 10°	D000000041	2










Набори запасних частин - Chrome

Модель	Назва	Арт.	Кількість в уп.
Заглушки			
CRV1, CRV2, CSD1, CSD2, CSDL2	 Порогова планка рівна RIVOT, CHROME, NEXTY 900 мм	D000000020	1
CSKK4	 Порогова планка напівкругла КК3 RIVOT	D000000024	1









Набори запасних частин - Pivot, Nexty

Модель	Назва	Арт.	Кількість в уп.
Вертикальні ущільнення			
PSKK3, PDOP1, PDOP2 NSKK3, NDOP1, NDOP2	 Набір прокладок скло/скло 6 RIVOT, NEXTY	D000000037	2
Магніти			
PSKK3, PDOP1, PDOP2 NSKK3, NDOP1, NDOP2	 Набір магнітів 180° похилі RIVOT, NEXTY	D000000031	пара
Заглушки			
PDOP1, PDOP2 NDOP1, NDOP2	 Порогова планка рівна RIVOT, CHROME, NEXTY 900 мм	D000000020	1
PSKK3 NSKK3	 Порогова планка напівкругла КК3 RIVOT	D000000024	1

Набори запасних частин - Blix

Модель		Назва	Арт.	Кількість в уп.
Вертикальні ущільнення				
BLRV2, BLRV2K, BLDP2, BLDP4		Набір ущільнень скло/скло 6 BLIX D, RV	D000000038	2
BLCP4		Набір ущільнень скло/скло 6 Blix CP	D000000039	2
BLCP4 Sabina		Набір ущільнень скло/скло 6 Blix CP Sabina	D000000044	2
Магніти				
BLCP4, BLDP2		Набір магнітів 180° (під кутом)	D000000027	пара
BLRV2, BLRV2K		Набір магнітів 90° (під кутом)	D000000028	пара
BLDP4		Набір магнітів 180° (прямі)	D000000029	пара
Ролики				
BLCP4, BLCP4 Sabina, BLRV2, BLRV2K, BLDP2, BLDP4		Набір верхніх роликів BLIX, 10°	D000000040	2
BLRV2, BLRV2K, BLDP2		Набір нижніх роликів BLIX, 10°	D000000041	2
Нижні кріплення				
BLCP4, BLCP4 Sabina, BLDP4		Набір нижніх кріплень BLIX	D000000042	2

Набори запасних частин - Supernova

Модель		Назва	Арт.	Кількість в уп.
—		вкладиш AntiBlock	X8680000000	1,5 пог. м
SKCP4		повзунок білий	X8700000001	1
		повзунок сатин L	X870000000L	1
SKKP2 SKKP4 SKKP6 SRV2-S		повзунок білий L	X869A000001	1
		повзунок білий	X869B000001	1
		повзунок сатин L	X869A00000L	1
		повзунок сатин L	X869B00000L	1
SRV2-S		кутовий з'єднувач білий	X8040000001	1
		кутовий з'єднувач сатин	X804000000L	1
Шторки для ванни VS5, VSK2		комплект кріплень	X811A000000	1
			X811B000000	1
SKKP2		наповнювач пінополістирол pearl	X4L125H98693	1
		наповнювач пінополістирол gain	X4D125H98693	1
SKKP2 Sabina		наповнювач пінополістирол pearl	X4L125G48693	1
Шторка для ванни VSK2		нерухома стінка з ущільненням знизу	X8140000000	1
		поворотна стінка з ущільненням знизу	X8510000001	пог. м

Сидіння



10 РОЗШИРЕНА ГАРАНТІЯ:
10 РОКІВ

150 kg ВИСОКА МІЦНІСТЬ



Зручність

Зручно мити або голити ноги сидячи або стоячи, поставивши одну ногу на сидіння



Складання

Сидіння можна скласти до стіни — в складеному вигляді воно майже не займає місця (всього 9,5 см)



Широкий вибір

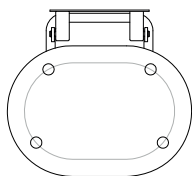
Кілька варіантів кольору в трьох модельних рядах

Релаксація

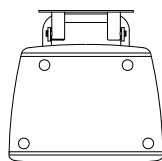
Повне розслаблення під час прийняття душу сидячи

Міцність

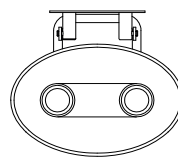
Конструкція з нержавіючої сталі витримає експлуатацію всередині та зовні приміщень



Chrome > 232



Ovo B II > 234



Ovo P II > 236

Chrome



Частина концепції Chrome

Природна овальна форма

Практичне та елегантне; також придатне для душових кабін Chrome

Важлива інформація

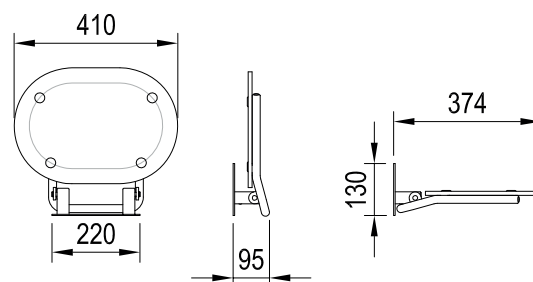
- 1.** Конструкція з нержавіючої сталі з круглими профілями й пластиковим литим сидінням.
- 2.** Рекомендується встановлювати у твердих будівельних матеріалах, таких як цегла, бетон тощо з шириною стіни не менше 100 мм + облицювання.
- 3.** Для монтажу необхідно використовувати анкери, що відповідають матеріалу стіни.
- 4.** У разі монтажу на гіпсокартоні слід попередньо підготувати стіну до навантаження, наприклад за допомогою дерев'яного або металевого каркаса.

1010 РОКІВ
ГАРАНТІЇ**kg 150**

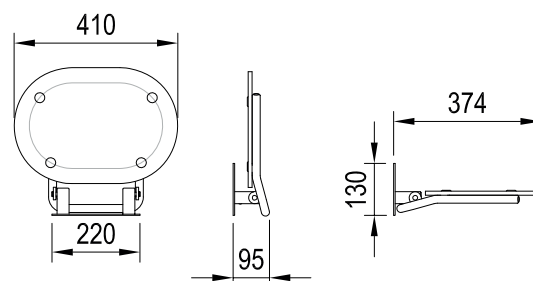
ВАГІ ПІСЛЯ МОНТАЖУ

СКЛАДАЄТЬСЯ
ДО СТІНИ

КОНЦЕПЦІЇ

Chrome

Арт.	Тип	Модифікація	Розмір упаковки (см)	Вага з упаковкою (кг)
B8F0000029	Сидіння CHROME CLEAR/нержавіюча сталь	напівпрозорий білий з білим овалом	10x37x44	4,1



Арт.	Тип	Модифікація	Розмір упаковки (см)	Вага з упаковкою (кг)
B8F0000028	Сидіння CHROME CLEAR/білий	напівпрозорий білий з білим овалом	10x37x44	3,8

OVO B II



Утоплені штирі

Сучасні форми

Більша площа сидіння сучасної квадратної форми

Важлива інформація

- 1.** Конструкція з нержавіючої сталі з круглими профілями й пластиковим литим сидінням.
- 2.** Рекомендується встановлювати у твердих будівельних матеріалах, таких як цегла, бетон тощо з шириною стіни не менше 100 мм + облицювання.
- 3.** Для монтажу необхідно використовувати анкери, що відповідають матеріалу стіни.
- 4.** У разі монтажу на гіпсокартоні слід попередньо підготувати стіну до навантаження, наприклад за допомогою дерев'яного або металевого каркаса.



OVO B II



Арт.	Тип	Модифікація	Розмір упаковки (см)	Вага з упаковкою (кг)
B8F0000051	Сидіння OVO-B II-CLEAR/нержавіюча сталь	прозорий	10x37x44	3,4
B8F0000052	Сидіння OVO-B II-OPAL/нержавіюча сталь	напівпрозорий білий	10x37x44	3,4
B8F0000053	Сидіння OVO-B II-ORANGE/нержавіюча сталь	напівпрозорий помаранчевий	10x37x44	3,4



Арт.	Тип	Модифікація	Розмір упаковки (см)	Вага з упаковкою (кг)
B8F0000059	Сидіння OVO-B II-CLEAR/чорний	прозорий	10x37x44	3,4
B8F0000060	Сидіння OVO-B II-OPAL/чорний	напівпрозорий білий	10x37x44	3,4
B8F0000061	Сидіння OVO-B II-ORANGE/чорний	напівпрозорий помаранчевий	10x37x44	3,4

OVO P II



Утоплені штирі

Приємна закругленість

Приємно закруглені лінії ніби запрошують присісти

Важлива інформація

- 1.** Конструкція з нержавіючої сталі з круглими профілями й пластиковим литим сидінням.
- 2.** Рекомендується встановлювати у твердих будівельних матеріалах, таких як цегла, бетон тощо з шириною стіни не менше 100 мм + облицювання.
- 3.** Для монтажу необхідно використовувати анкери, що відповідають матеріалу стіни.
- 4.** У разі монтажу на гіпсокартоні слід попередньо підготувати стіну до навантаження, наприклад за допомогою дерев'яного або металевого каркаса.

10

10 РОКІВ
ГАРАНТІЇ

kg 150

ВАЖКОСТІ

СКЛАДАЄТЬСЯ
ДО СТІНИ

OVO P II



Арт.	Тип	Модифікація	Розмір упаковки (см)	Вага з упаковкою (кг)
B8F0000048	Сидіння OVO-R II-CLEAR/нержавіюча сталь	прозорий	10x37x44	3,5
B8F0000049	Сидіння OVO-R II-OPAL/нержавіюча сталь	напівпрозорий білий	10x37x44	3,4
B8F0000050	Сидіння OVO-R II-ORANGE/нержавіюча сталь	напівпрозорий помаранчевий	10x37x44	3,4



Арт.	Тип	Модифікація	Розмір упаковки (см)	Вага з упаковкою (кг)
B8F0000056	Сидіння OVO-R II-CLEAR/чорний	прозорий	10x37x44	3,5
B8F0000057	Сидіння OVO-R II-OPAL/чорний	напівпрозорий білий	10x37x44	3,4
B8F0000058	Сидіння OVO-R II-ORANGE/чорний	напівпрозорий помаранчевий	10x37x44	3,4

RAVAK®

Душові піддони, душові канали та трапи

Комплексні рішення для ванної кімнати

На додаток до душових кабін ми виготовляємо широкий асортимент акрилових ванн та ванн з литого мармуру. Для душових кабін з індивідуальною конструкцією або без порогової планки ми пропонуємо душові канали різної ширини та дизайну або класичний підлоговий трап для душу.

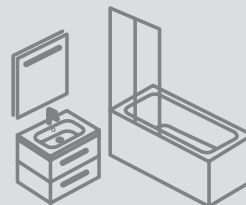




ШИРОКИЙ АСОРТИМЕНТ

Кожний знайде найкраще для себе

Сучасний душовий канал, плаский піддон або класичний високий піддон? Або ж надглибокий піддон, щоб ноги були постійно в теплі?



КОНЦЕПЦІЇ

Вироби з єдиним дизайном

Піддони Galaxy Pro 10°, Chrome та однойменні душові канали відповідають стилю концепцій 10° та Chrome.



МІЦНІСТЬ

Висока міцність піддонів

Усі піддони розраховані на навантаження до 150 кг.



AntiBac

Спеціальний склад акрилових піддонів захищає від росту і розмноження певних видів бактерій і грибків.



Розширена гарантія

Ми надаємо 5 років гарантії на литі піддони, 6 років на пластикові душові канали та 25 років на канали з нержавіючої сталі.

Усі можливі варіанти монтажу

Ванну можна вбудувати або приклеїти до підлоги чи встановити на ніжки. Для покращення зовнішнього вигляду можна встановити декоративну передню панель. Ми також пропонуємо спеціальні піддони.

Пристінні душові канали та канали на відкритому просторі

Душові піддони

Піддони Galaxy Pro







– піддони з литого мармуру

Матеріал: лита суміш доломіту

та смоли

Спосіб виготовлення: лиття

Дизайн: Superflat

	Galaxy Pro 10° стор. 252	Galaxy Pro Chrome стор. 244	Galaxy Pro Flat стор. 248	Galaxy Pro стор. 256
Elipso Pro Chrome 80, 90 Elipso Pro Flat 80, 90 Elipso Pro 80, 90, 100				
Perseus Pro 10° 80, 90, 100 Perseus Pro Chrome 80, 90, 100 Perseus Pro Flat 80, 90 Perseus Pro 80, 90, 100				
Gigant Pro 10° 80x100, 90x120 Gigant Pro Chrome 80x100, 90x100, 80x110, 80x120, 90x120 Gigant Pro Flat 80x100, 80x120, 90x120 Gigant Pro 80x100, 90x100, 80x110, 70x120, 80x120, 90x120				

Піддони Galaxy

– піддони з мінімальною висотою стінок стор. 252

Матеріал: „сендвіч“ PMMA+ ABS, antibac®
 Армування: тип LA — склопластик
 тип EX, PP, PAN — пінополіуретан
 зі скловолокном
 Дизайн: Flat

тип LA
 монтаж на ніжки (універсальна
 підставка) або вбудовування у підлогу

PAN/PP + SET N
 PAN – самонесучий; ціна включає вартість панелі
 PP – самонесучий
 SET N – панель до ніші
 (панель в ціну піддона не входить)

Elipso 80, 90



Gigant 80x100
 90x120



Піддони Kaskada

– піддони для кожного стор. 262

Матеріал: „сендвіч“ PMMA+ ABS, antibac®
 Армування: тип LA — склопластик
 тип EX, PU — пінополіуретан зі скловолокном

тип LA
 монтаж на ніжки (універсальна підставка)
 або вбудовування у підлогу

тип EX
 самонесучий без панелі, передбачено
 облицювання кахлем

тип PU
 самонесучий із вбудованою панеллю

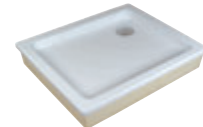
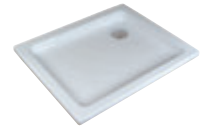
Ronda 80, 90, 90 ST
 Verona 90 ST



Angela 80, 90



Aneta 75x90



Merida 90 ST R 550
 90 SL R 550



Modena 90 ST, 90 SL
 110X80
 120X90



Sabina

– глибокий піддон стор. 268

Матеріал: „сендвіч“ PMMA+ ABS, antibac®
 Армування: тип LA — склопластик

тип LA
 прикріплення на стіну

тип LA + BASE
 піддон LA з ніжками

тип LA + BASE + SET
 піддон LA з ніжками та панеллю

Sabina 80, 90



Душові піддони

ПРИКЛАДИ МОНТАЖУ ДУШОВИХ ПІДДОНІВ

Залежно від конструкції душові піддони поділяються на кілька типів. Для кожного типу передбачено свій спосіб монтажу.

A Піддони з монтажем на ніжки або на підлогу

mun LA



Kaskada
Galaxy

- вбудовування у підлогу
- прикріплення на стіну
- монтаж на ніжки

Піддони типу LA складаються з коекструдованої оболонки, шару ламінату та шару армування. Піддони поставляються без панелі.

Панель для цього типу піддонів не можна придбати окремо.

mun LA Sabina



Sabina

- прикріплення на стіну або вбудовування у підлогу
- монтаж на ніжки
- монтаж на ніжки з панеллю

Глибокі піддони Sabina складаються з коекструдованої оболонки, шару ламінату та шару армування.

Ніжки та панель замовляються окремо.

Литі піддони

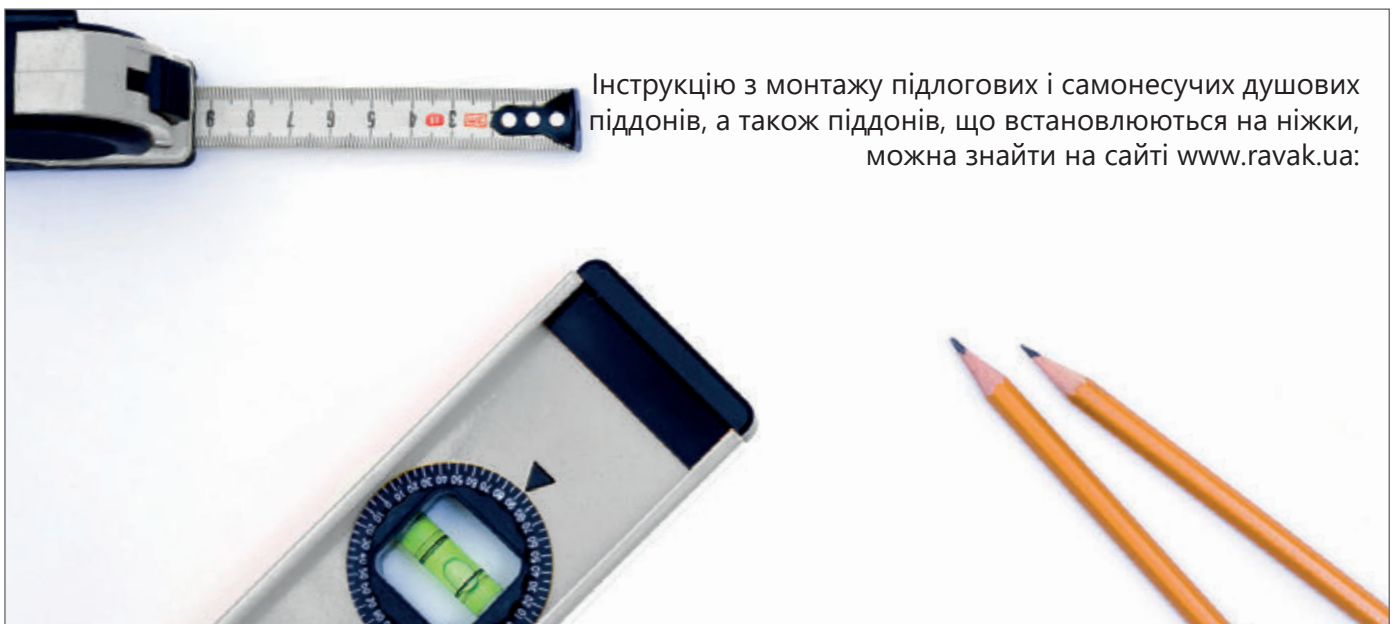


Galaxy Pro
(Flat, Chrome)

- приклеювання до підлоги або вбудовування у підлогу
- монтаж на ніжки
- монтаж на ніжки з панеллю

Піддони Galaxy Pro, Galaxy Pro Flat, Galaxy Pro Chrome та Galaxy Pro 10° виготовляються з мelenого доломіту та поліефірної смоли за технологією „чистого лиття”.

Передня панель (Set) і ніжки (Base) до комплекту не входять, а купуються окремо.



Інструкцію з монтажу підлогових і самонесучих душових піддонів, а також піддонів, що встановлюються на ніжки, можна знайти на сайті www.ravak.ua:

B Самонесучі піддони

mun PU



Kaskada

- самонесучий
- панель та піддон утворюють єдине ціле

Піддон PU має коекстуровану оболонку та поліуретанову основу, армовану склотканиною. Піддон PU є самонесучим та об'єднаним у єдиний виріб разом з панеллю. Монтаж піддона PU зазвичай займає лічені хвилини, та він є однією з найбільш економічних та найменш проблемних моделей.

mun PAN



Galaxy

- самонесучий
- ціна включає вартість панелі

Піддон PAN складається з двох частин: сам піддон і панель, яка кріпиться до поліуретанової основи. До комплекту піддона входить передня панель, яка включена в його ціну.

mun EX



Kaskada
Galaxy

- самонесучий
- передбачено облицювання кахлем

Піддони типу EX мають коекстуровану оболонку та поліуретанову основу. Від піддонів типу PU вони відрізняються тим, що акрилова оболонка обрізана таким чином, щоб піддон можна було обробити звичайними облицювальними матеріалами. Тож плитка приклеюється просто до основи піддона.

ЩО РОБИТЬ САМОНЕСУЧІ ПІДДОНИ PU, EX І PAN УНІКАЛЬНИМИ?

Висока міцність: гарантія довговічності

Унікальна міцна поліуретанова основа гарантує 100% стійкість душевого піддона.

Стійкість форми: піддон не згинається і не деформується

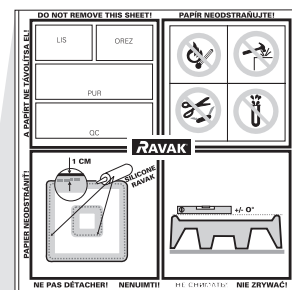
Завдяки сучасній технології лиття під високим тиском скловолокно забезпечує стійкість об'єму основи піддона протягом багатьох років. Навіть у разі частого використання піддон не буде прогинатися та прослужить вам дуже довго без жодних проблем.

Простий і швидкий монтаж

Один балон силіконового герметика RAVAK Professional — це все, що вам потрібно для ідеального монтажу піддона та плитки. Це дозволяє відмовитися від традиційної кладки, під час якої можна легко подряпати поверхню піддона.

Ідеальний стік води

Усі нові піддони в стандартній комплектації оснащені сифонами діаметром 90 мм зі швидкістю зливу до 30 л/хв, що задовольнить навіть найвибагливіших користувачів.



Кожен піддон має індивідуальне маркування для його ідентифікації.

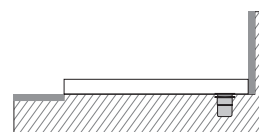
Galaxy Pro Chrome



Частина концепції Chrome



Легке очищення



Можливість вбудувати в підлогу або приклеювати до неї

Сучасний свіжий дизайн

Дуже добре комбінується з усіма сучасними душовими кабінами.

Важлива інформація

1. Піддони виготовлені з литого мармуру — суміші доломіту та смоли.
2. Висота піддонів — 30 мм.
3. Піддон Elipso Pro Chrome: радіус 500 та отвір для сифона у кутку.
4. Під час встановлення піддона для забезпечення його герметичності рекомендуємо використовувати універсальний монтажний комплект (піддон-аксесуар).

Піддони-аксесуари → 270

Душові кабіни → 76

Змішувачі → 510

Сидіння → 230

Засоби для чищення → 639

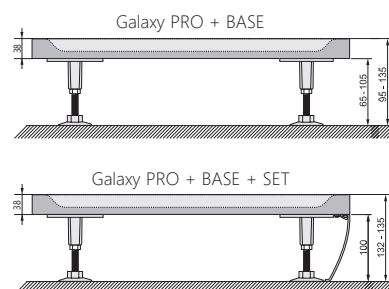
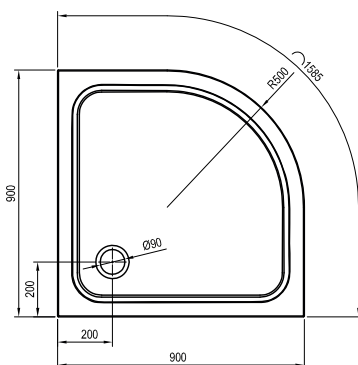
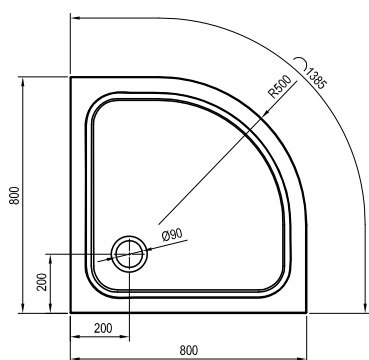


Galaxy Pro Chrome

Elipso Pro Chrome

Арт.	Тип	Розмір упаковки (см)	Вага з упаковкою (кг)
XA244401010	Піддон ELIPSO PRO-80 CHROME	84x6x84	25,5
XA247701010	Піддон ELIPSO PRO-90 CHROME	95x6x95	33,3
XA934001010	Панель ELIPSO PRO-80 SET	4x33x11	1,1
XA937001010	Панель ELIPSO PRO-90 SET	4x44x11	1,2
XB2J000000N	Base Galaxy Pro	15x8x8	0,6
A000000004	УНІВЕРСАЛЬНИЙ монтажний набір для душових піддонів	8x5x125	0,7

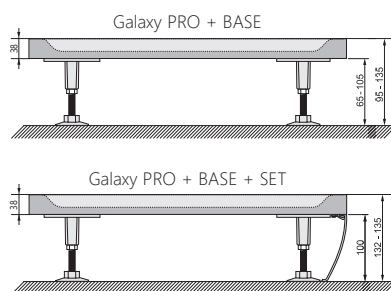
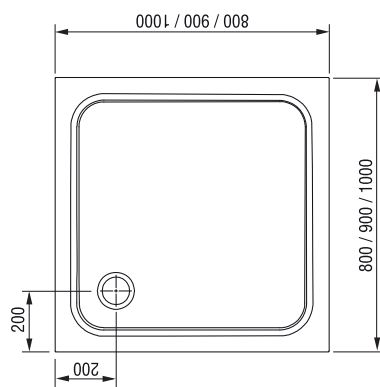
Матеріал: лита суміш доломіту та смоли
Спосіб виготовлення: лиття



Perseus Pro Chrome

Арт.	Тип	Розмір упаковки (см)	Вага з упаковкою (кг)
XA044401010	Піддон RERSEUS PRO-80 CHROME	84x6x84	28,5
XA047701010	Піддон RERSEUS PRO-90 CHROME	95x6x95	36,0
XA04AA01010	Піддон RERSEUS PRO-100 CHROME	105x6x105	46,9
XA834001010	Панель RERSEUS PRO-80 SET	4x39x11	1,1
XA837001010	Панель RERSEUS PRO-90 SET	4x44x11	1,2
XA83A001010	Панель RERSEUS PRO-100 SET	4x50x11	1,4
XB2J000000N	Base Galaxy Pro	15x8x8	0,6
A000000004	УНІВЕРСАЛЬНИЙ монтажний набір для душових піддонів	8x5x125	0,7

Матеріал: лита суміш доломіту та смоли
Спосіб виготовлення: лиття



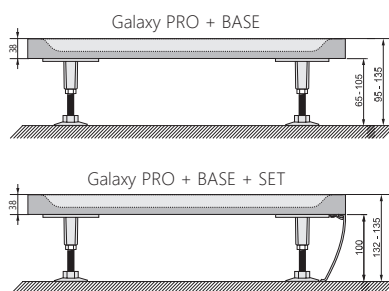
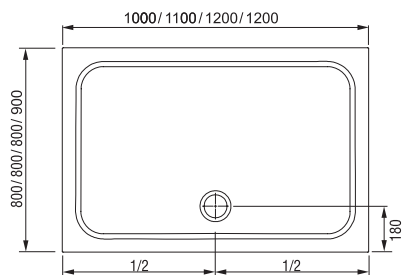


Galaxy Pro Chrome

Gigant Pro Chrome

Арт.	Тип	Розмір упаковки (см)	Вага з упаковкою (кг)
XA04A401010	Піддон GIGANT PRO 100x80 CHROME	84x6x105	34,6
XA04A701010	Піддон GIGANT PRO 100x90 CHROME	94x6x105	39,7
XA04D401010	Піддон GIGANT PRO 110x80 CHROME	84x6x115	39,7
XA04G401010	Піддон GIGANT PRO 120x80 CHROME	84x6x125	43,0
XA04G701010	Піддон GIGANT PRO 120x90 CHROME	94x6x125	47,5
XA83AL01010	Панель GIGANT PRO 100x80 SET L	4x64x11	1,2
XA83AP01010	Панель GIGANT PRO 100x80 SET R	4x64x11	1,2
XA83DL01010	Панель GIGANT PRO 110x80 SET L	4x72x11	1,3
XA83DP01010	Панель GIGANT PRO 110x80 SET R	4x72x11	1,3
XA83GL01010	Панель GIGANT PRO 120x80 SET L	4x76x11	1,4
XA83GP01010	Панель GIGANT PRO 120x80 SET R	4x76x11	1,4
XA83GL71010	Панель GIGANT PRO 120x90 SET L	4x75x11	1,4
XA83GP71010	Панель GIGANT PRO 120x90 SET R	4x75x11	1,4
XB2J000000N	Base Galaxy Pro	15x8x8	0,6
A000000004	УНІВЕРСАЛЬНИЙ монтажний набір для душових піддонів	8x5x125	0,7

Матеріал: лита суміш доломіту та смоли
Спосіб виготовлення: лиття



Galaxy Pro Flat



Легке очищення



Можливість вбудувати в підлогу або приклеювати до неї

Доступна ціна

Литі піддони з відмінним співвідношенням ціна/якість.

Важлива інформація

1. Піддони виготовлені з литого мармуру — суміші доломіту та смоли.
2. Висота піддонів — 30 мм.
3. Піддон Ellipso Pro Flat: радіус 500 та отвір для сифону з правого краю.
4. Під час встановлення піддона для забезпечення його герметичності рекомендуємо використовувати універсальний монтажний комплект (піддон-аксесуар).
5. Піддон Ellipso Pro 90 Flat має радіус 550.

Піддони-аксесуари → 270

Душові кабінки → 16

Змішувачі → 510

Сидіння → 230

Засоби для чищення → 639

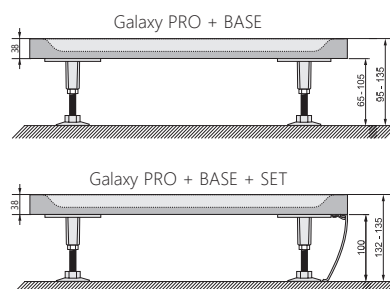
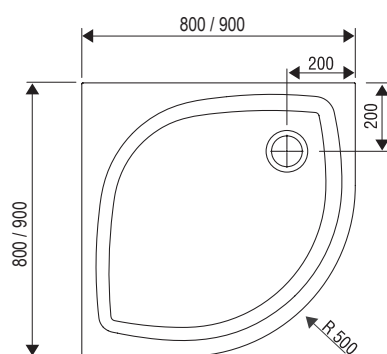


Galaxy Pro Flat

Elipso Pro Flat

Арт.	Тип	Розмір упаковки (см)	Вага з упаковкою (кг)
XA234411010	Піддон ELIPSO PRO-80 Flat	84x6x84	24,6
XA237711010	Піддон ELIPSO PRO-90 Flat	95x6x95	33,6
XA237711010B	Піддон ELIPSO PRO-90 R550 Flat	95x6x95	31,9
XA934001010	Панель ELIPSO PRO-80 SET	4x33x11	1,1
XA937001010	Панель ELIPSO PRO-90 SET	4x44x11	1,2
XB2J000000N	Base Galaxy Pro	15x8x8	0,6
A000000004	УНІВЕРСАЛЬНИЙ монтажний набір для душових піддонів	8x5x125	0,7

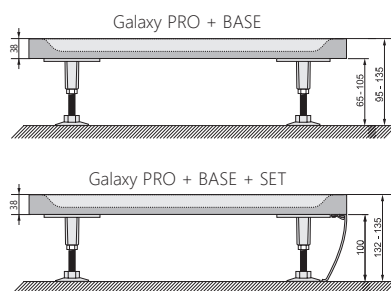
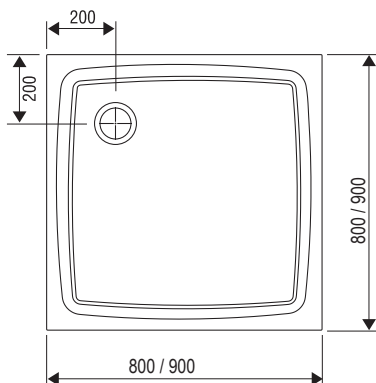
Матеріал: лита суміш доломіту та смоли
Спосіб виготовлення: лиття



Perseus Pro Flat

Арт.	Тип	Розмір упаковки (см)	Вага з упаковкою (кг)
XA034411010	Піддон RERSEUS PRO-80 Flat	85x6x85	24,3
XA037711010	Піддон RERSEUS PRO-90 Flat	95x6x95	35,9
XA834001010	Панель RERSEUS PRO-80 SET	4x39x11	1,1
XA837001010	Панель RERSEUS PRO-90 SET	4x44x11	1,2
XB2J000000N	Base Galaxy Pro	15x8x8	0,6
A000000004	УНІВЕРСАЛЬНИЙ монтажний набір для душових піддонів	8x5x125	0,7

Матеріал: лита суміш доломіту та смоли
Спосіб виготовлення: лиття



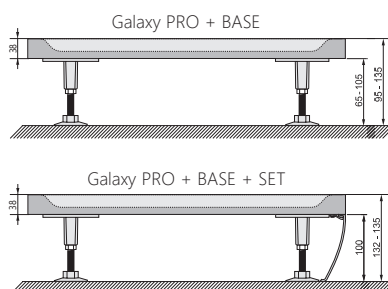
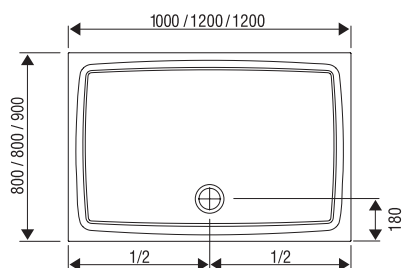


Galaxy Pro Flat

Gigant Pro Flat

Арт.	Тип	Розмір упаковки (см)	Вага з упаковкою (кг)
XA03A411010	Піддон GIGANT PRO 100x80 Flat	84x6x105	35,0
XA03G411010	Піддон GIGANT PRO Flat 120x80	84x6x125	40,5
XA03G711010	Піддон GIGANT PRO 120x90 Flat	94x6x125	46,7
XA83AL01010	Панель GIGANT PRO 100x80 SET L	4x64x11	1,2
XA83AP01010	Панель GIGANT PRO 100x80 SET R	4x64x11	1,2
XA83GL01010	Панель GIGANT PRO 120x80 SET L	4x76x11	1,4
XA83GP01010	Панель GIGANT PRO 120x80 SET R	4x76x11	1,4
XA83GL71010	Панель GIGANT PRO 120x90 SET L	4x75x11	1,4
XA83GP71010	Панель GIGANT PRO 120x90 SET R	4x75x11	1,4
XB2J000000N	Base Galaxy Pro	15x8x8	0,6
A000000004	УНІВЕРСАЛЬНИЙ монтажний набір для душових піддонів	8x5x125	0,7

Матеріал: лита суміш доломіту та смоли
Спосіб виготовлення: лиття



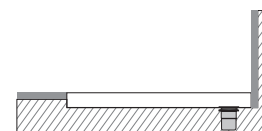
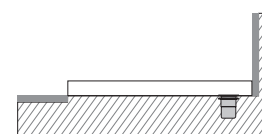
Galaxy Pro 10°



Практичні зони для зберігання косметичних засобів



Продовження концепції 10°



Можливість вбудувати в підлогу або приклеювати до неї

Унікальна асиметрична форма

Форма піддона відповідає основній ідеї асиметричної душової kabіни 10AP4. Скошений кут полегшує пересування ванною кімнатою.

Важлива інформація

1. Піддони виготовлені з литого мармуру — суміші доломіту та смоли.
2. Висота піддонів — 38 мм, Perseus Pro 10° 80 та 90 — 32 мм.
3. Тип Gigant Pro 10° представлений в лівосторонній та правосторонній модифікації. Різні модифікації мають різну площу зони для туалетного приладдя. На кресленні показано лівосторонній варіант.

Піддони-аксесуари → 270

Душові kabіни → 16

Змішувачі → 510

Сидіння → 230

Засоби для чищення → 639



5 РОКІВ
ГАРАНТІЇ



ГЛИБИНА
ПІДДОНУ



ВИСОТА
ПІДДОНА



ДІАМЕТР
СИФОНУ

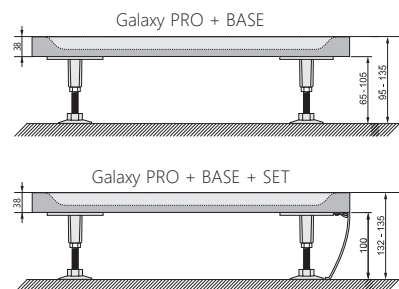
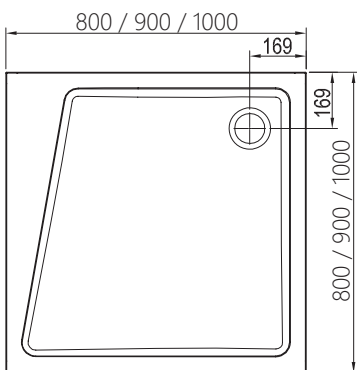


КОНЦЕПЦІЇ

Perseus Pro 10°

Арт.	Тип	Розмір упаковки (см)	Вага з упаковкою (кг)
XA054401010	Піддон RERSEUS PRO-80 10°	85x6x85	27,8
XA057701010	Піддон RERSEUS PRO-90 10°	94x6x94	36,1
XA05AA01010	Піддон RERSEUS PRO-100 10°	105x6x105	53,0
XA834001010	Панель RERSEUS PRO-80 SET	4x39x11	1,1
XA837001010	Панель RERSEUS PRO-90 SET	4x44x11	1,2
XA83A001010	Панель RERSEUS PRO-100 SET	4x50x11	1,4
XB2J000000N	Base Galaxy Pro	15x8x8	0,6
A000000004	УНІВЕРСАЛЬНИЙ монтажний набір для душових піддонів	8x5x125	0,7

Матеріал: лита суміш доломіту та смоли
Спосіб виготовлення: лиття



Піддони Galaxy Pro 10° в стандартній комплектації поставляються без ніжок та панелі. Підставка Galaxy Pro має 5 ніжок та однакова для всіх піддонів Galaxy Pro 10°.



5 РОКІВ
ГАРАНТІЇ



15 mm
ГЛИБИНА
ПІДДОНУ



38 mm
ВИСОТА
ПІДДОНА



90 mm
ДІАМЕТР
СІФОНУ



КОНЦЕПЦІЇ

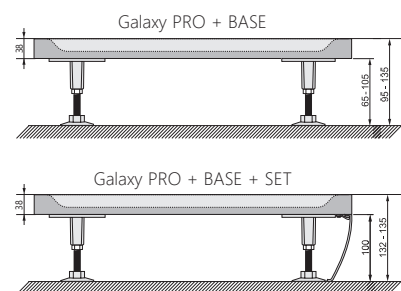
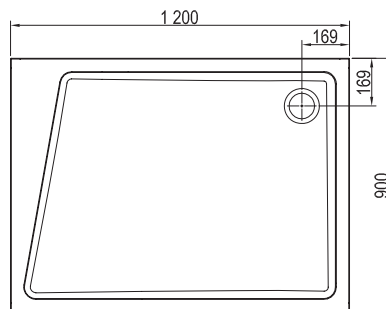
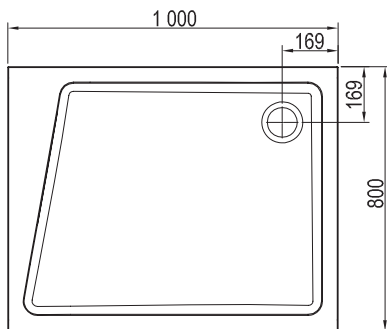


Л/П
ВАРІАНТ

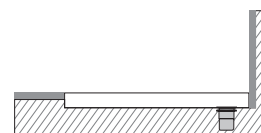
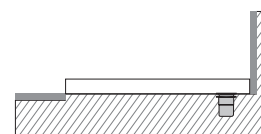
Gigant Pro 10°

Арт.	Тип	Розмір упаковки (см)	Вага з упаковкою (кг)
XA05A40101L	Піддон GIGANT PRO 100x80 L 10°	84x6x105	38,5
XA05A40101P	Піддон GIGANT PRO 100x80 R 10°	84x6x105	40,0
XA05G70101L	Піддон GIGANT PRO 120x90 L 10°	94x6x125	50,0
XA05G70101P	Піддон GIGANT PRO 120x90 R 10°	94x6x125	56,0
XA83AL01010	Панель GIGANT PRO 100x80 SET L	4x64x11	1,2
XA83AP01010	Панель GIGANT PRO 100x80 SET R	4x64x11	1,2
XA83GL71010	Панель GIGANT PRO 120x90 SET L	4x75x11	1,4
XA83GP71010	Панель GIGANT PRO 120x90 SET R	4x75x11	1,4
XB2J000000N	Base Galaxy Pro	15x8x8	0,6
A000000004	УНІВЕРСАЛЬНИЙ монтажний набір для душових піддонів	8x5x125	0,7

Матеріал: лита суміш доломіту та смоли
Спосіб виготовлення: лиття



Galaxy Pro



Можливість вбудувати в підлогу або приклеювати до неї



Протиковзка поверхня

Неслизька поверхня

Підвищена безпека під час прийняття душу завдяки неслизькій поверхні.

Важлива інформація

1. Піддони виготовлені з литого мармуру — суміші доломіту та смоли.
2. Висота піддонів — 30 мм.
3. Піддон Elipso Pro: радіус 500; отвір для сифона у кутку.
4. Під час встановлення піддона для забезпечення його герметичності рекомендуємо використовувати універсальний монтажний комплект (піддон-аксесуар).

Піддони-аксесуари → 270

Душові кабінки → 16

Змішувачі → 510

Сидіння → 230

Засоби для чищення → 639



5 РОКІВ
ГАРАНТІЇ



ГЛИБИНА
ПІДДОНУ



ВИСОТА
ПІДДОНА

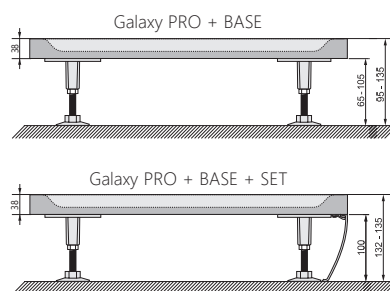
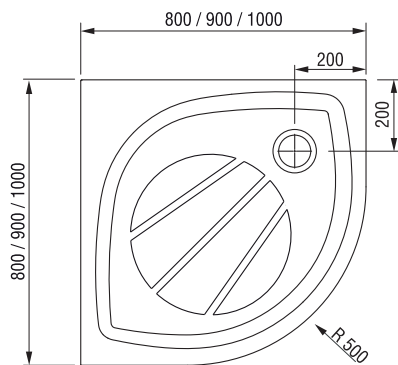


ДІАМЕТР
СІЄНОНУ

Elipso Pro

Арт.	Тип	Розмір упаковки (см)	Вага з упаковкою (кг)
XA234401010	Піддон ELIPSO PRO-80	84x6x84	26,2
XA237701010	Піддон ELIPSO PRO-90	94x6x94	33,4
XA23AA01010	Піддон ELIPSO PRO-100	105x6x105	42,3
XA934001010	Панель ELIPSO PRO-80 SET	4x33x11	1,1
XA937001010	Панель ELIPSO PRO-90 SET	4x44x11	1,2
XA93A001010	Панель ELIPSO PRO-100 SET	4x90x11	1,4
XB2J000000N	Base Galaxy Pro	15x8x8	0,6
A000000004	УНІВЕРСАЛЬНИЙ монтажний набір для душових піддонів	8x5x125	0,7

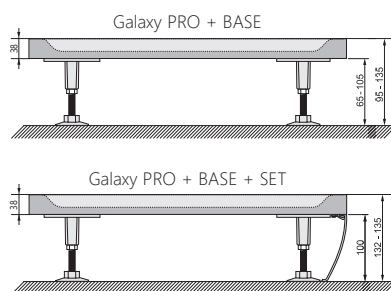
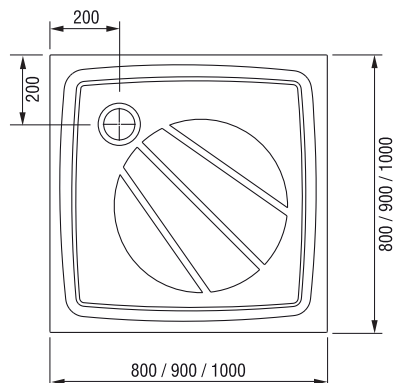
Матеріал: лита суміш доломіту та смоли
Спосіб виготовлення: лиття



Perseus Pro

Арт.	Тип	Розмір упаковки (см)	Вага з упаковкою (кг)
XA034401010	Піддон RERSEUS PRO-80	85x6x85	30,0
XA037701010	Піддон RERSEUS PRO-90	94x6x94	38,2
XA03AA01010	Піддон RERSEUS PRO-100	105x6x105	48,0
XA834001010	Панель RERSEUS PRO-80 SET	4x39x11	1,1
XA837001010	Панель RERSEUS PRO-90 SET	4x44x11	1,2
XA83A001010	Панель RERSEUS PRO-100 SET	4x50x11	1,4
XB2J000000N	Base Galaxy Pro	15x8x8	0,6
A000000004	УНІВЕРСАЛЬНИЙ монтажний набір для душових піддонів	8x5x125	0,7

Матеріал: лита суміш доломіту та смоли
Спосіб виготовлення: лиття





5 РОКІВ
ГАРАНТІЇ



ГЛИБИНА
ПІДДОНУ



ВИСОТА
ПІДДОНА

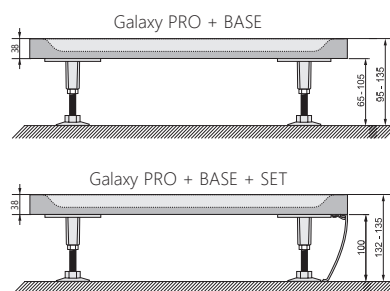
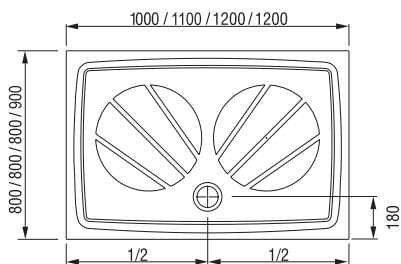


ДІАМЕТР
СІЄОНУ

Gigant Pro

Арт.	Тип	Розмір упаковки (см)	Вага з упаковкою (кг)
XA03A401010	Піддон GIGANT PRO 100x80	84x6x105	35,9
XA03A701010	Піддон GIGANT PRO 100x90	94x6x105	38,0
XA03D401010	Піддон GIGANT PRO 110x80	84x6x115	40,2
XA03G101010	Піддон GIGANT PRO 120x70	74x6x125	39,6
XA03G401010	Піддон GIGANT PRO 120x80	84x6x125	43,7
XA03G701010	Піддон GIGANT PRO 120x90	94x6x125	46,3
XA83AL01010	Панель GIGANT PRO 100x80 SET L	4x64x11	1,2
XA83AP01010	Панель GIGANT PRO 100x80 SET R	4x64x11	1,2
XA83DL01010	Панель GIGANT PRO 110x80 SET L	4x72x11	1,3
XA83DP01010	Панель GIGANT PRO 110x80 SET R	4x72x11	1,3
XA83GL01010	Панель GIGANT PRO 120x80 SET L	4x76x11	1,4
XA83GP01010	Панель GIGANT PRO 120x80 SET R	4x76x11	1,4
XA83GL71010	Панель GIGANT PRO 120x90 SET L	4x75x11	1,4
XA83GP71010	Панель GIGANT PRO 120x90 SET R	4x75x11	1,4
XB2J000000N	Base Galaxy Pro	15x8x8	0,6
A000000004	УНІВЕРСАЛЬНИЙ монтажний набір для душових піддонів	8x5x125	0,7

Матеріал: лита суміш доломіту та смоли
Спосіб виготовлення: лиття



Galaxy



Захисти від розмноження грибків і бактерій

Простий монтаж

Для модифікації PAN передбачений дуже простий монтаж — шляхом приклеювання до підлоги.

Важлива інформація

1. Висота переднього обідка піддона в модифікації LA становить 35 мм.
2. Висота піддона в модифікації PAN — 175 мм. Глибина піддона Elipso — 50 мм, піддона Gigant — 23 мм.
3. Універсальна підставка 650 призначена для піддонів LA-90. Універсальна підставка 750 призначена для піддонів Gigant LA 120x90.
4. Тип PAN: пінополіуретанова основа зі скловолокном.
5. Під час встановлення піддона для забезпечення його герметичності рекомендуємо використовувати універсальний монтажний комплект (піддон-аксесуар).

Піддони-аксесуари → 270

Душові кабінки → 16

Змішувачі → 510

Сидіння → 230

Засоби для чищення → 639



ГЛИБИНА ПІДДОНУ



ДІАМЕТР СИФОНУ



ANTIBAC®

Elipso

Арт.	Тип	Розмір упаковки (см)	Вага з упаковкою (кг)
A224401410	Піддон ELIPSO-80 RAN	81x4x81	7,0
A227701410	Піддон ELIPSO-90 RAN	91x19x91	9,1
A000000004	УНІВЕРСАЛЬНИЙ монтажний набір для душових піддонів	8x5x125	0,7

Матеріал: Акрил („сендвіч“ ПММА + ABS), обробка поверхні Antibac®
 Армування: тип RAN — пінополіуретан зі скловолокном

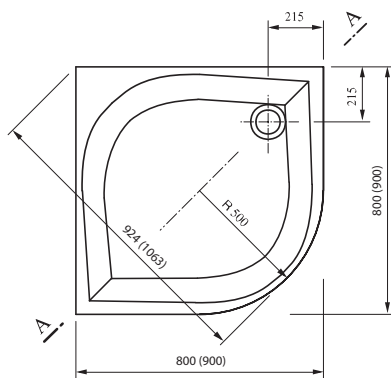
Gigant

Арт.	Тип	Розмір упаковки (см)	Вага з упаковкою (кг)
XA01A401210	Піддон GIGANT LA 100x80	84x10x105	15,5
XA01G701210	Піддон GIGANT LA 120x90	84x10x125	19,7
B2F0000002	УНІВЕРСАЛЬНА Base 650 для піддонів LA-90	65x11x5	2,7
B2F0000003	УНІВЕРСАЛЬНА Base 750 для піддонів LA-100	75x11x5	3,1
A000000004	УНІВЕРСАЛЬНИЙ монтажний набір для душових піддонів	8x5x125	0,7

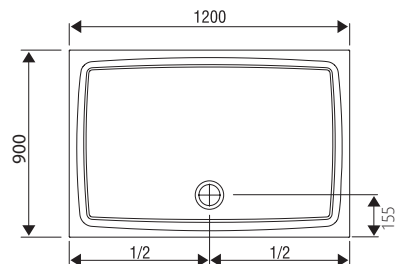
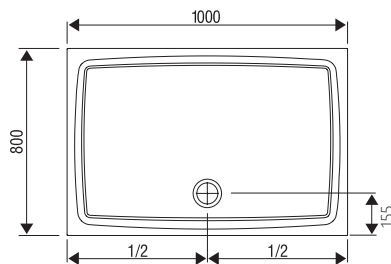
Матеріал: Акрил („сендвіч“ ПММА + ABS), обробка поверхні Antibac®
 Армування: тип LA — склопластик



Elipso



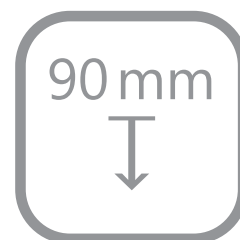
Gigant



Kaskada



Спеціальний матеріал захищає від росту бактерій і грибків



Глибина піддона — 9 см для безпечного прийняття душу



Характерна каскадна поверхня

Незвичайні та глибші

Глибина піддона становить 90 мм, а дно має нахил для кращого стоку води.

Важлива інформація

1. Висота переднього обідка піддона в модифікації LA становить 35 мм.
2. Висота піддона в модифікації PU/EX — 185 мм.
3. Універсальна підставка 600 призначена для піддонів LA-80. Універсальна підставка 650 призначена для піддонів LA-90.
4. Тип PU/EX: пінополіуретанова основа зі скловолокном.
5. Під час встановлення піддона для забезпечення його герметичності рекомендуємо використовувати універсальний монтажний комплект (піддон-аксесуар).

Піддони-аксесуари → 270

Душові кабінки → 16

Змішувачі → 510

Сидіння → 230

Засоби для чищення → 639



ГЛИБИНА ПІДДОНУ



ВИСОТА ПІДДОНА



ДІАМЕТР СІФОНУ



АНТИБАС*

Ronda

Арт.	Тип	Розмір упаковки (см)	Вага з упаковкою (кг)
A214001220	Піддон RONDA-80 LA	81x4x81	8,8
A204001320	Піддон RONDA-80 EX	81x19x81	5,2
A204001120	Піддон RONDA-80 RU	81x19x81	6,9
A217001220	Піддон RONDA-90 LA	91x4x91	11,0
A207001320	Піддон RONDA-90 EX	91x19x91	7,1
A207001120	Піддон RONDA-90 RU	91x19x91	8,4
XAU0000001	Піддон Verona 90 ST R-500 (висота 190 мм, глибина 50 мм)	91x91x20	15
XAU0000035	Піддон Verona 90 ST R-500 (висота 160 мм, глибина 50 мм)	91x91x17	14
B2F0000001	УНІВЕРСАЛЬНА Base 600 для піддонів LA-80	60x11x5	2,6
B2F0000002	УНІВЕРСАЛЬНА Base 650 для піддонів LA-90	65x11x5	2,7
A000000004	УНІВЕРСАЛЬНИЙ монтажний набір для душових піддонів	8x5x125	0,7

Матеріал: Акрил („сендвіч“ ПММА + ABS), обробка поверхні Antibac®
 Армування: тип LA — склопластик тип EX, PU — пінополіуретан зі скловолокном



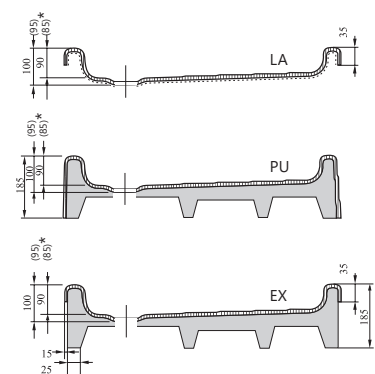
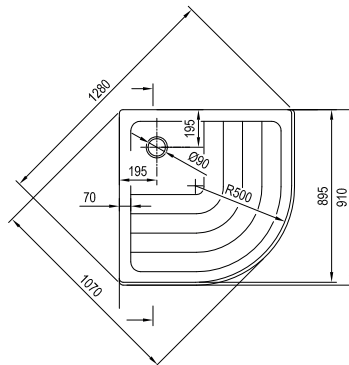
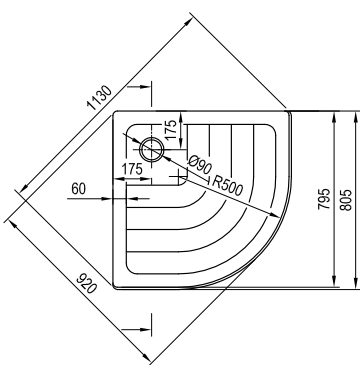
VERONA ST



RONDA LA



RONDA EX

RONDA PU
RONDA ST

Angela

Арт.	Тип	Розмір упаковки (см)	Вага з упаковкою (кг)
A014401220	Піддон ANGELA-80 LA	81x4x81	10,5
A004401320	Піддон ANGELA-80 EX	81x19x81	6,6
A004401120	Піддон ANGELA-80 RU	81x19x81	7,6
A017701220	Піддон ANGELA-90 LA	91x4x91	11,5
A007701320	Піддон ANGELA-90 EX	91x19x91	7,1
A007701120	Піддон ANGELA-90 RU	91x19x91	8,0
B2F0000001	УНІВЕРСАЛЬНА Base 600 для піддонів LA-80	60x11x5	2,6
B2F0000002	УНІВЕРСАЛЬНА Base 650 для піддонів LA-90	65x11x5	2,7
A000000004	УНІВЕРСАЛЬНИЙ монтажний набір для душових піддонів	8x5x125	0,7

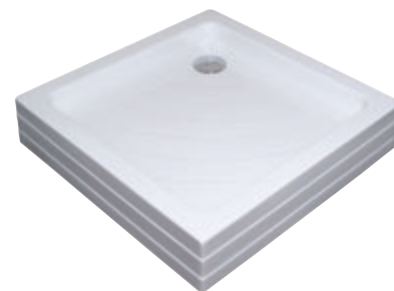
Матеріал: Акрил („сендвіч“ ПММА + ABS), обробка поверхні Antibac®
 Армвання: тип LA — склопластик тип EX, PU — пінополуретан зі скловолоконном



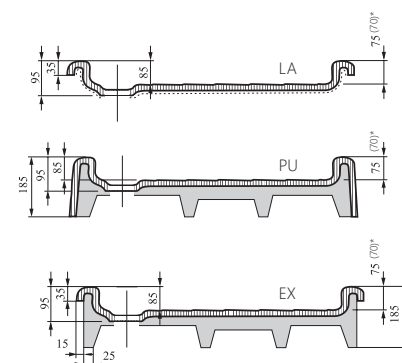
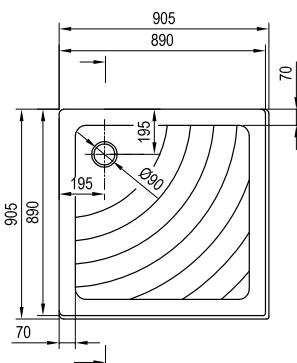
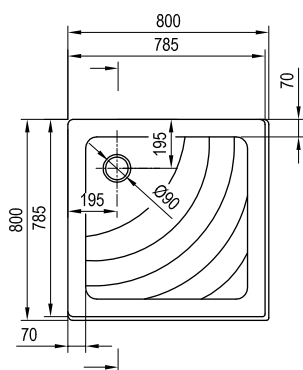
ANGELA LA



ANGELA EX



ANGELA PU





ГЛИБИНА
ПІДДОНУ



ВИСОТА
ПІДДОНА



ДІАМЕТР
СІФОНУ



АНТИБАС®

Aneta

Арт.	Тип	Розмір упаковки (см)	Вага з упаковкою (кг)
A003701220	Піддон ANETA 75x90 LA	76x4x91	10,0
A003701320	Піддон ANETA 75x90 EX	76x19x91	7,6
A003701120	Піддон ANETA 75x90 RU	76x19x91	8,7
B2F0000002	УНІВЕРСАЛЬНА Base 650 для піддонів LA-90	65x11x5	2,7
A000000004	УНІВЕРСАЛЬНИЙ монтажний набір для душових піддонів	8x5x125	0,7

Матеріал: Акрил („сендвіч“ ПММА + ABS), обробка поверхні Antibac®
Армування: тип LA — склопластик тип EX, PU — пінополіуретан зі скловолоконном



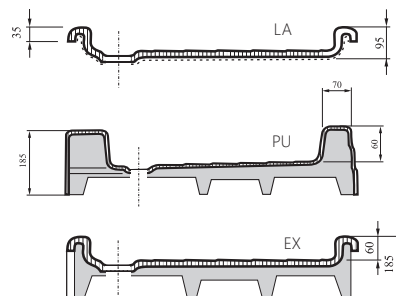
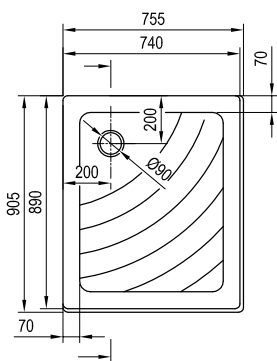
ANETA LA

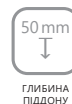


ANETA EX



ANETA PU





Merida

Арт.	Тип	Розмір упаковки (см)	Вага з упаковкою (кг)
XAU0000002	Піддон Merida 90 ST R-550	91x91x17	14
XAU0000030	Піддон Merida 90 Slim R-550 + сифон 90 Slim хром	91x91x13,5	13,5
A00000004	УНІВЕРСАЛЬНИЙ монтажний набір для душових піддонів	8x5x125	0,7

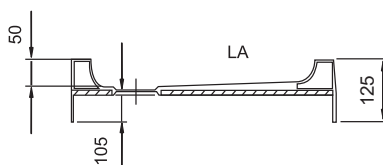
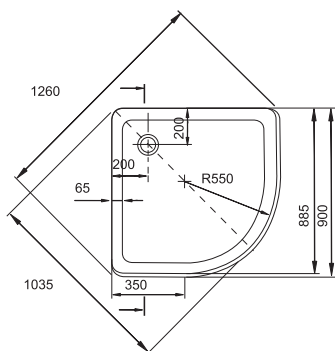
Матеріал: Акрил („сендвіч“ ПММА + ABS), обробка поверхні Antibac®
Піддони Merida рекомендуємо комплектувати з душовою кабіною ХР1СР4-90.



MERIDA 90 ST R-550



MERIDA 90 Slim R-550





Modena

Арт.	Тип	Розмір упаковки (см)	Вага з упаковкою (кг)
ХАU0000011	Піддон Modena 90 ST	91x91x17	16,5
ХАU0000031	Піддон Modena 90 Slim + сифон 90 Slim хром	91x91x13,5	13,5
ХАU0000042	Піддон Modena 110X80	111x81x17	18
ХАU0000041	Піддон Modena 120X90	121x91x17	22
A00000004	УНІВЕРСАЛЬНИЙ монтажний набір для душових піддонів	8x5x125	0,7

Матеріал: Акрил („сендвіч“ ПММА + ABS), обробка поверхні Antibac®
 Піддон Modena 90 ST та 90 Slim рекомендуємо комплектувати з душовою кабіною XP3RV2-90.



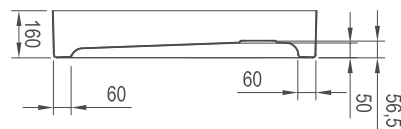
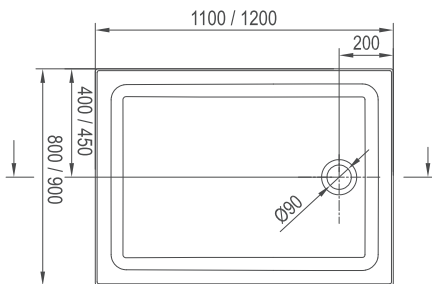
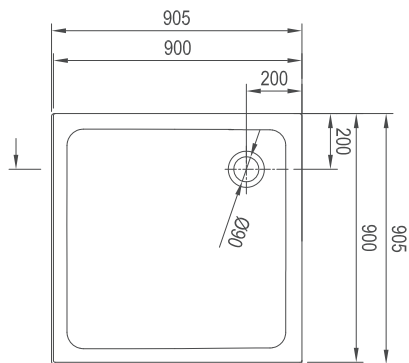
MODENA 90 ST



MODENA 90 Slim



MODENA 110X80
MODENA 120X90



Sabina

 Глибокий піддон

Завдяки піддону глибиною 27 см ви одночасно отримуєте душову кабінку та мініванну



Можливість зручно сидіти під час прийняття душу

Якщо для великої ванни місця немає

Чудовий варіант для малих ванних кімнат. Дозволяє з комфортом приймати душ, а також купати дітей або замочувати білизну.

Важлива інформація

- 1.** Рекомендовані моделі для душових кабін з малою висотою: BLCР4 Sabina та SKCP4 Sabina.
- 2.** Рекомендовано використовувати сифон RAVAK Sabina.
- 3.** Монтаж на ніжках для можливості встановлення декоративної панелі: модифікація LA + ніжки 80/90.
- 4.** Монтаж на ніжках з передньою панеллю: модифікація LA + ніжки 80/90 + панель + комплект кріплень Sabina.
- 5.** Під час встановлення піддону для забезпечення його герметичності рекомендуємо використовувати універсальний монтажний комплект (піддон-аксесуар).

Піддони-аксесуари → 270

Душові кабінки → 188

Змішувачі → 510

Сидіння → 230

Засоби для чищення → 639



ГЛИБИНА ПІДДОНУ



ВИСОТА ПІДНОНА



ДІАМЕТР СІФОНУ



АНТИБАС®

Sabina

Sabina

Арт.	Тип	Розмір упаковки (см)	Вага з упаковкою (кг)
A214001020	Піддон Sabina-80 LA	81x30x81	14,8
A217001020	Піддон Sabina-90 LA	91x30x91	16,8
B2C0000002	Sabina 80 Base	67x11x5	3,4
B2C0000001	Sabina 90 Base	77x11x5	3,4
A914001020	Панель Sabina 80	4x21x39	2,5
A917001020	Панель Sabina 90	4x21x39	2,6
B2E000001N	Кріплення Sabina 80	5x11x29	0,8
B2E000000N	Кріплення Sabina 90	5x11x39	0,8
A000000004	УНІВЕРСАЛЬНИЙ монтажний набір для душових піддонів	8x5x125	0,7

Матеріал: Акрил („сендвіч“ ПММА + ABS), обробка поверхні Antibac®
 Армування: тип LA — склопластик



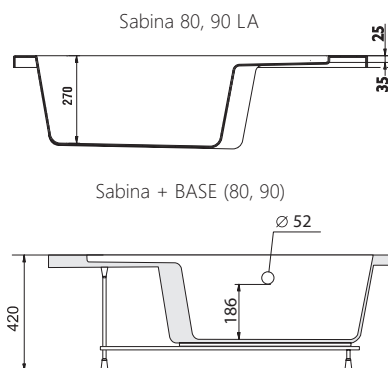
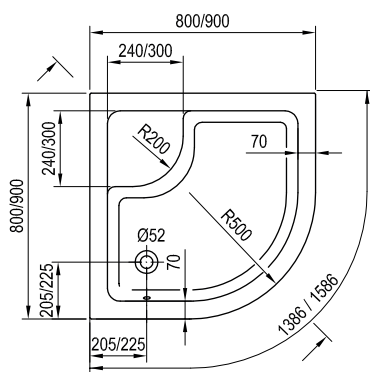
Sabina LA



Sabina LA + Base












Sabina LA + Base + Set








RAVAK Аксесуари для душових піддонів












Сифони для піддонів

	Назва	Арт.	Кількість в уп.
	Сифон RAVAK Basic 90	X01308	1
	Сифон RAVAK Standard 90, хром	X01314	1
	Сифон RAVAK PROFESIONAL 90, Rose Gold Brushed	X01852	1
	Сифон RAVAK PROFESIONAL 90, хром	X01309	1
	Сифон RAVAK PROFESIONAL 90, чорний	X01749	1
	Сифон RAVAK PROFESIONAL 90, білий матовий	X01850	1
	Сифон RAVAK PROFESIONAL 90, Graphite Brushed	X01851	1
	Сифон Sabina	X01315	1
	Редуктор сифону 40/50мм	X01304	1

Опорні ніжки

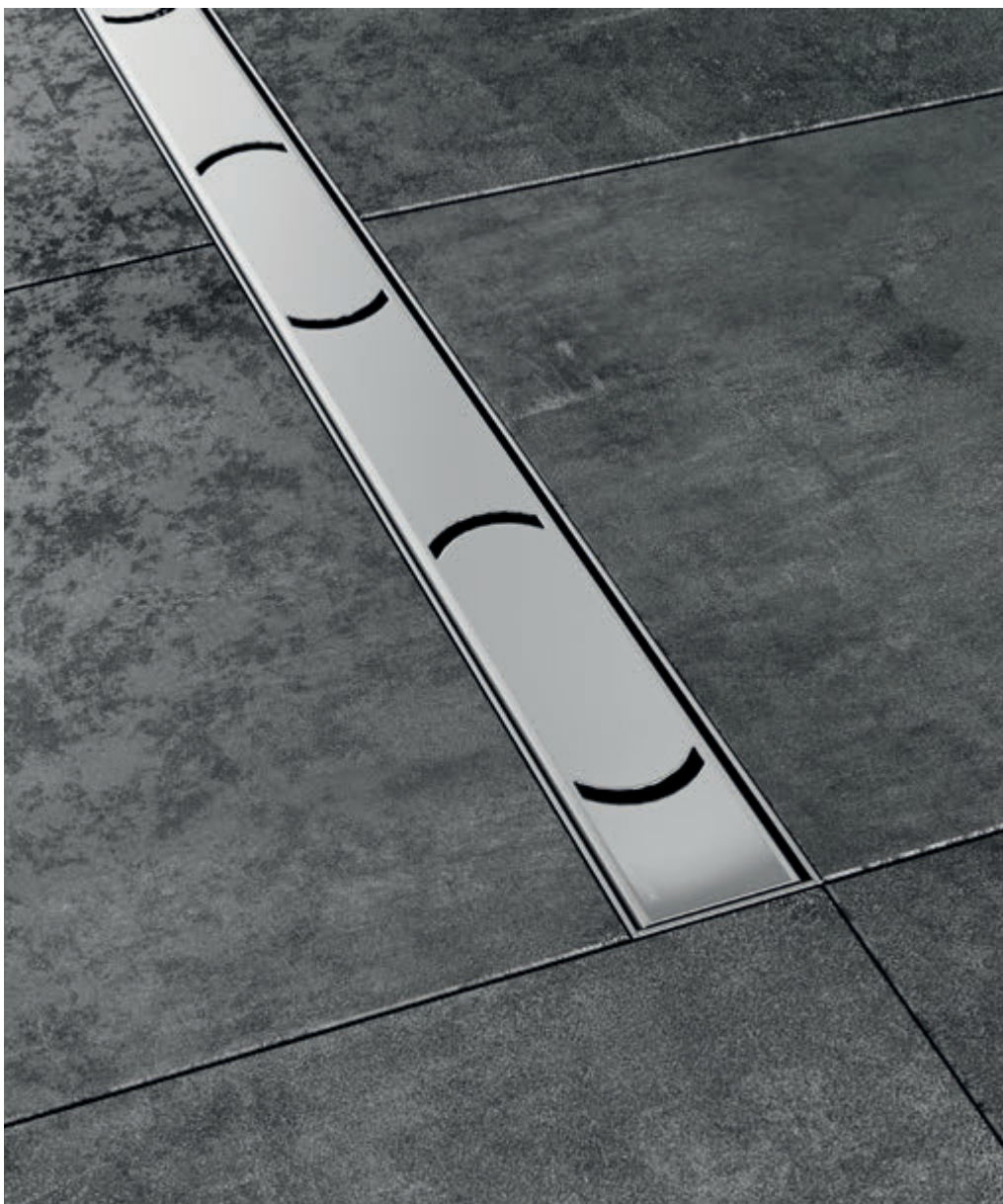
	Назва	Арт.	Кількість в уп.
	УНІВЕРСАЛЬНА Base 600 для піддонів LA-80	B2F0000001	1
	УНІВЕРСАЛЬНА Base 650 для піддонів LA-90	B2F0000002	1
	УНІВЕРСАЛЬНА Base 750 для піддонів LA-100	B2F0000003	1
	Base Galaxy Pro	XB2J000000N	1
	УНІВЕРСАЛЬНИЙ монтажний набір для душових піддонів	A000000004	1

Декоративні планки

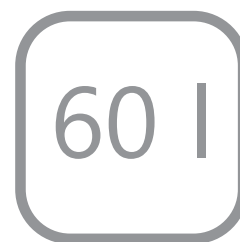
	Назва	Арт.	Кількість в уп.	
Закриває стик до 6 мм. Можна додати комплект з 2 заглушок (Л/П) та 2 кутових з'єднувачів.		Декоративна планка 6/1100 білий	XB441100001	1
		Декоративна планка 6/2000 білий	XB442000001	1
Включає 2 заглушки (Л/П) та 2 кутові з'єднувачі.		Набір для декоративної планки 6 білий	B440000001	1
Закриває стик до 10 мм. Можна додати заглушку. Для утворення куту слід повернути планку на 45°.		Декоративна планка 10/1100 білий	XB451100001	1
		Декоративна планка 10/2000 білий	XB452000001	1
		Заглушка декоративної планки 10 білий	XB430001001	1
Закриває стик до 11 мм. Можна додати комплект з 2 заглушок (Л/П) та 2 кутових з'єднувачів.		Декоративна планка 11/1100 білий	XB461100001	1
		Декоративна планка 11/2000 білий	XB462000001	1
Включає 2 заглушки (Л/П) та 2 кутові з'єднувачі.		Набір для декоративної планки 11 білий	B460000001	1
		SILIKON 310мл білий - RAVAK PROFESIONAL	X01200	1
		SILIKON 310мл прозорий - RAVAK PROFESIONAL	X01201	1

Chrome

Душові канали з нержавіючої сталі на відкритому просторі або пристінні



Можливість легко чистити весь канал, включно з сифоном



Швидкий стік води — до 60 л/хв



Комплект включає всі матеріали, необхідні для монтажу

Підкреслюють дизайн плитки

Душовий канал доповнює естетичність та „повітряність” душового простору та робить його невіддільною частиною ванної кімнати.

Важлива інформація

- 1.** OZW (пристінний канал) Chrome зі спеціальним L-подібним профілем дозволяє регулювати товщину плитки разом з клеєм в межах 10–15 мм.
- 2.** Подвійний захист від запахів: водяний (з висотою водяного стовпа 50 мм) і сухий (заслінка).
- 3.** Мінімальна монтажна висота: 100 мм.
- 4.** Канал 750 мм — для душової kabіни мін. 80 см.
Канал 850 мм — для душової kabіни мін. 90 см.
- 5.** Гарантія на нерухомі частини — 25 років. На змінні частини — 3 роки.

Душові kabіни

→ 76

Сидіння

→ 230

Змішувачі

→ 510

Засоби для чищення

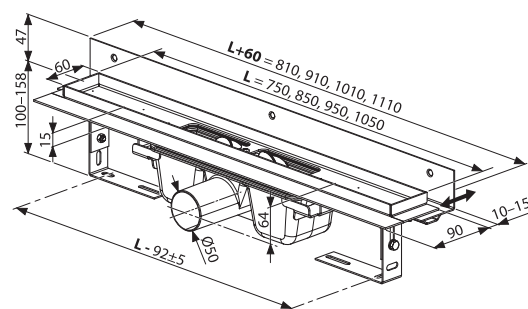
→ 639

25/3

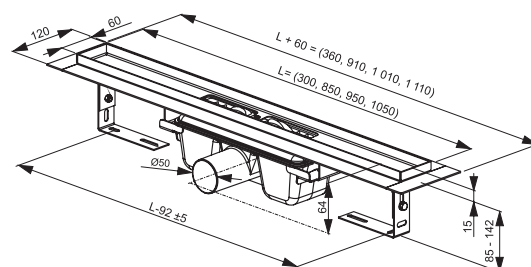
ГАРАНТІЯ НА
ДУШОВІ КАНАЛИ
ІЗ НЕРЖАВІЮЧОЇ
СТАЛІ↑
100mmМОНТАЖНА
ВИСОТА

КОНЦЕПЦІЇ

Chrome



Арт.	Тип	Розмір упаковки (см)	Вага з упаковкою (кг)
X01624	OZW RAVAK CHROME 750 - нержавіюча сталь	82x16x20,5	4,9
X01627	OZW RAVAK CHROME 850 - нержавіюча сталь	92x16x20,5	4,6

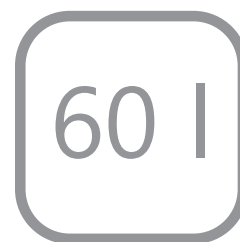


Арт.	Тип	Розмір упаковки (см)	Вага з упаковкою (кг)
X01621	OZ RAVAK CHROME 750 - нержавіюча сталь	82x13,5x17	4,0
X01427	OZ RAVAK CHROME 850 - нержавіюча сталь	92x17x13	3,9

10° Душові канали з нержавіючої сталі на відкритому просторі або пристінні



Можливість легко чистити весь канал, включно з сифоном



Швидкий стік води — до 60 л/хв



Комплект включає всі матеріали, необхідні для монтажу

Підкреслюють дизайн плитки

Душовий канал доповнює естетичність та „повітряність” душового простору та робить його невіддільною частиною ванної кімнати.

Важлива інформація

- 1.** OZW (пристінний канал) 10° зі спеціальним L-подібним профілем дозволяє регулювати товщину плитки разом з клеєм в межах 10–15 мм.
- 2.** Подвійний захист від запахів: водяний (з висотою водяного стовпа 50 мм) і сухий (заслінка).
- 3.** Мінімальна монтажна висота: 100 мм.
- 4.** Канал 750 мм — для душової kabіни мін. 80 см. Канал 850 мм — для душової kabіни мін. 90 см.
- 5.** Гарантія на нерухомі частини — 25 років. На змінні частини — 3 роки.

Душові kabіни

→ 16

Сидіння

→ 230

Змішувачі

→ 510

Засоби для чищення

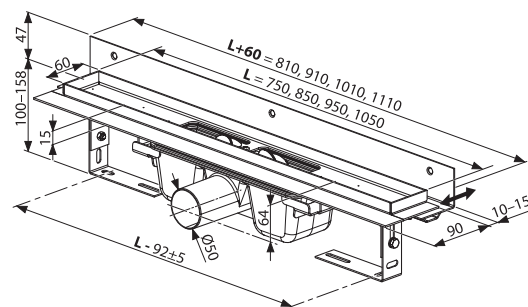
→ 639

25/3

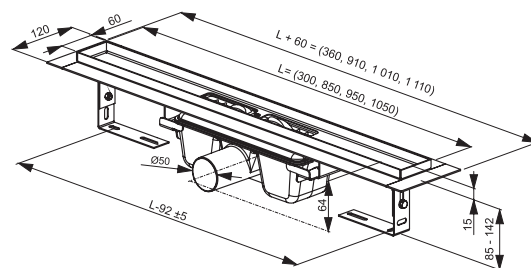
ГАРАНТІЯ НА
ДУШОВІ КАНАЛИ
ІЗ НЕРЖАВІЮЧА
СТАЛЬ↑
100mmМОНТАЖНА
ВИСОТА

КОНЦЕПЦІЇ

10°



Арт.	Тип	Розмір упаковки (см)	Вага з упаковкою (кг)
X01626	OZW RAVAK 10° 750 - нержавіюча сталь	82x16x20,5	4,2
X01629	OZW RAVAK 10° 850 - нержавіюча сталь	92x16x20,5	4,6

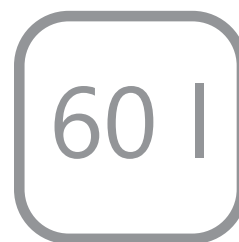


Арт.	Тип	Розмір упаковки (см)	Вага з упаковкою (кг)
X01623	OZ RAVAK 10° 750 - нержавіюча сталь	82x13,5x17	4,0
X01576	OZ RAVAK 10° 850 - нержавіюча сталь	92x17x13	3,9

Runway Душові канали з нержавіючої сталі на відкритому просторі або пристінні



Можливість легко чистити весь канал, включно з сифоном



Швидкий стік води — до 60 л/хв



Комплект включає всі матеріали, необхідні для монтажу

Підкреслюють дизайн плитки

Душовий канал доповнює естетичність та „повітряність” душового простору та робить його невіддільною частиною ванної кімнати.

Важлива інформація

- 1.** OZW (пристінний канал) Runway зі спеціальним L-подібним профілем дозволяє регулювати товщину плитки разом з клеєм в межах 10–15 мм.
- 2.** Подвійний захист від запахів: водяний (з висотою водяного стовпа 50 мм) і сухий (заслінка).
- 3.** Мінімальна монтажна висота: 100 мм.
- 4.** Канал 750 мм — для душової kabіни мін. 80 см. Канал 850 мм — для душової kabіни мін. 90 см. Канал 950 мм — для душової kabіни мін. 100 см. Канал 1050 мм — для душової kabіни мін. 110 см і більше.
- 5.** Гарантія на нерухомі частини — 25 років. На змінні частини — 3 роки.

Душові kabіни

→ 16

Сидіння

→ 230

Змішувачі

→ 510

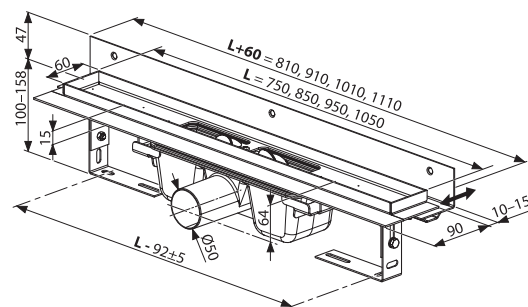
Засоби для чищення

→ 639

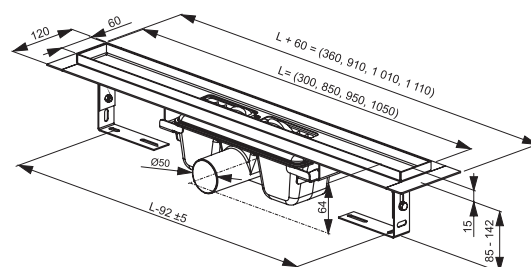
25/3

↑
100mmГАРАНТІЯ НА
ДУШОВІ КАНАЛИ
ІЗ НЕРЖАВІЮЧА
СТАЛЬМОНТАЖНА
ВИСОТА

Runway

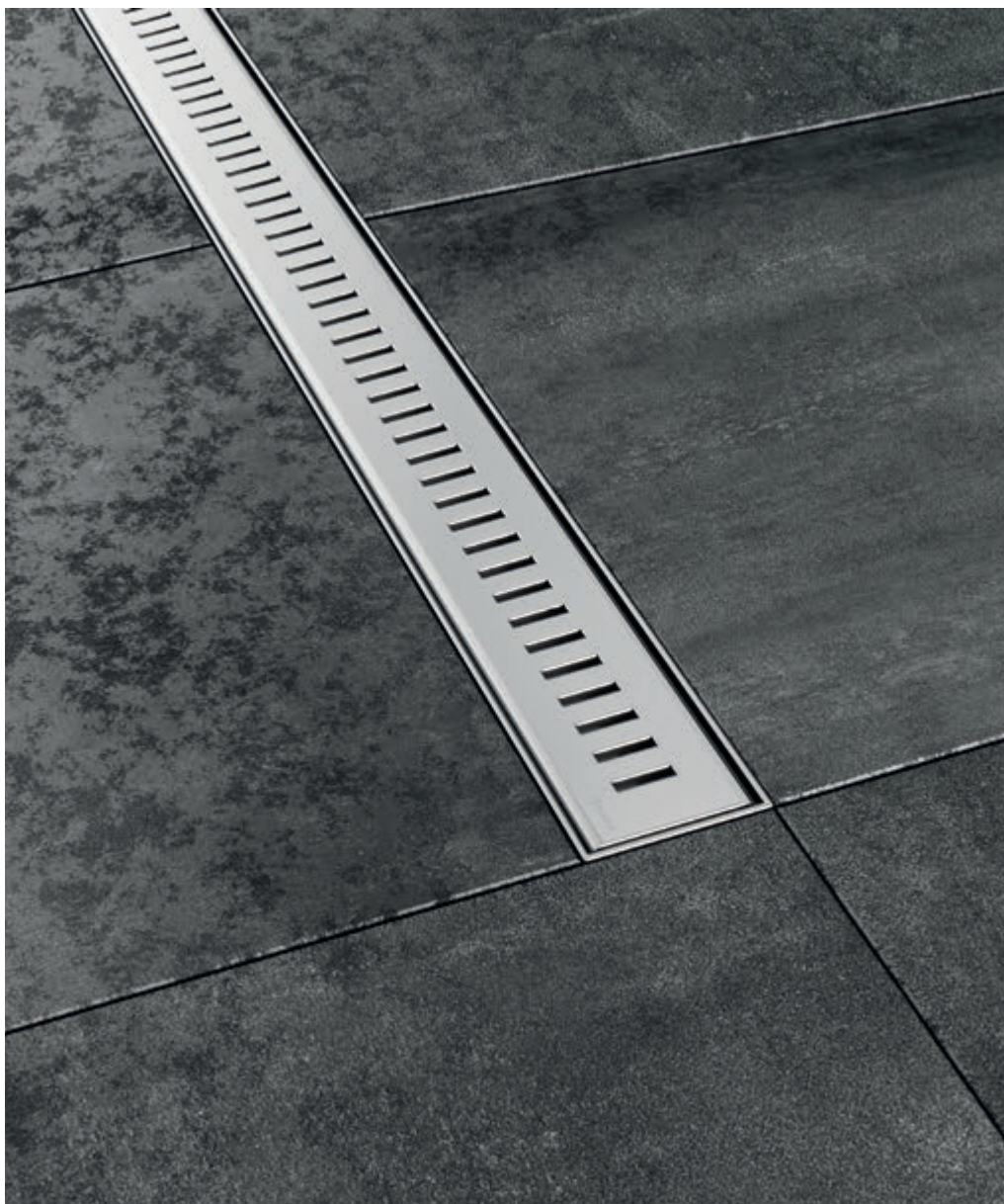


Арт.	Тип	Розмір упаковки (см)	Вага з упаковкою (кг)
X01625	OZW RAVAK Runway 750 - нержавіюча сталь	82x16x20,5	4,2
X01628	OZW RAVAK Runway 850 - нержавіюча сталь	92x16x20,5	5,3

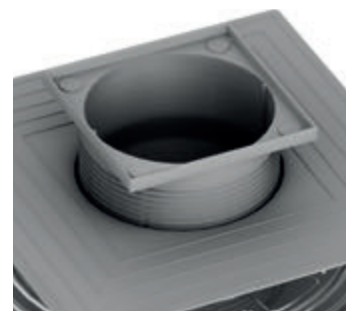


Арт.	Тип	Розмір упаковки (см)	Вага з упаковкою (кг)
X01418	OZ RAVAK Runway 300 - нержавіюча сталь	37x17x13	2,0
X01622	OZ RAVAK Runway 750 - нержавіюча сталь	82x13,5x17	4,0
X01750	OZ RAVAK Runway 750 - чорний	82x13,5x17	4,0
X01388	OZ RAVAK Runway 850 - нержавіюча сталь	92x17x13	3,9
X01751	OZ RAVAK Runway 850 - чорний	92x17x13	3,9
X01390	OZ RAVAK Runway 950 - нержавіюча сталь	103x17x13	4,2
X01392	OZ RAVAK Runway 1050 - нержавіюча сталь	112x17x13	4,6

Zebra і SN501 Пластиковий корпус з решіткою з нержавіючої сталі



Zebra: низька монтажна висота — всього 75 мм



Можливість легко чистити весь канал, включно з сифоном



Zebra: подвійний захист від запахів — водяний і сухий

Підкреслюють дизайн плитки

Душовий канал або трап доповнює естетичність та „повітряність” душового простору та робить його невіддільною частиною ванної кімнати.

Важлива інформація

- 1.** Zebra: злив води 30 л/хв.
- 2.** Зливний трап: 37 л/хв.
- 3.** Канал 750 мм — для душової kabіни мін. 80 см. Канал 850 мм — для душової kabіни мін. 90 см.
- 4.** Гарантія на нерухомі частини пластикового душового каналу та зливного трапу — 6 років. На змінні частини — 3 роки.

Душові kabіни

→ 16

Сидіння

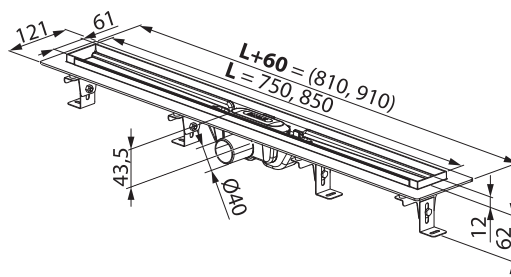
→ 230

Змішувачі

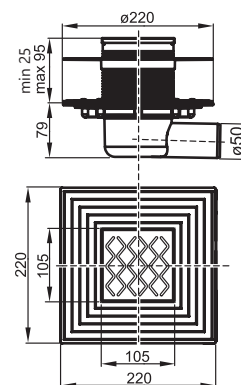
→ 510

Засоби для чищення

→ 639

МОНТАЖНА
ВИСОТА

Арт.	Тип	Розмір упаковки (см)	Вага з упаковкою (кг)
X01433	OZP RAVAK Zebra 750 - пластик	82x17x13	2,0
X01434	OZP RAVAK Zebra 850 - пластик	92x17x13	1,9

МОНТАЖНА
ВИСОТА

Арт.	Тип	Розмір упаковки (см)	Вага з упаковкою (кг)
X01435	Душовий трап SN501 105x105/50 - нержавіюча сталь	15x23x35	1,2
X01572	Самоклеюча гідроізоляція трапу 300x300	30x0,5x30	0,2

Ванни



Ypsilon

Окремостояча ванна



Зручність забезпечується розширенням в області плечей і грудей



Злив посередині ванни для зручного купання удвох

Витвір мистецтва

Ванна, що за формою нагадує літеру Y, прикрасить будь-яке приміщення як сучасний арт-об'єкт. Завдяки простим лініям загальний стиль ванної кімнати буде збережено, а зовнішній вигляд ванни дозволить вам швидко розслабитися.

Важлива інформація

1. Разом з ванною постачаються опорні ніжки й комплект для зливу.
2. Через наявність вбудованого переливу наповнення ванни через перелив неможливе.
3. Встановлення шторки для ванни не передбачено.
4. Матеріали: ПММА та армоване скловолокно.

Акcesуари

→ 334

Змішувачі

→ 510

Умивальники

→ 382

Меблі

→ 442

Душові кабінки

→ 16



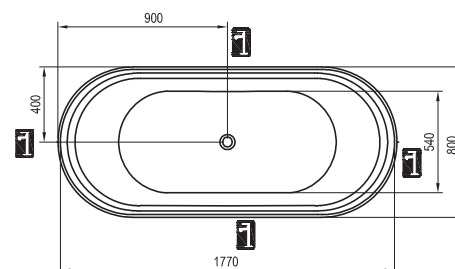
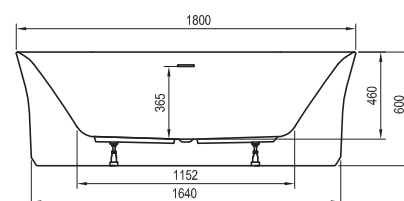
Колір ванни



Білий

Арт.	ВАННА	Розміри (мм)	Розмір упаковки (см)	Вага з упаковкою (кг)
XC00100026	Ванна YPSILON 1800x800, окремо стояча, білий	1800x800x600	182x82x61	55,0
XC00100034	Ванна YPSILON 1800x800, окремо стояча, білий/чорний перелив	1800x800x600	182x82x61	55,0

Арт.	РЕКОМЕНДОВАНІ ВИРОБИ	Розміри (мм)	Розмір упаковки (см)	Вага з упаковкою (кг)
X070059	FM 080.00CR Підлоговий змішувач для ванни, з лійкою	---	95,5x48,5x14	9,5
X070101	CR 080.00CR Підлоговий змішувач для ванни, з лійкою	---	103x42x23	10,0



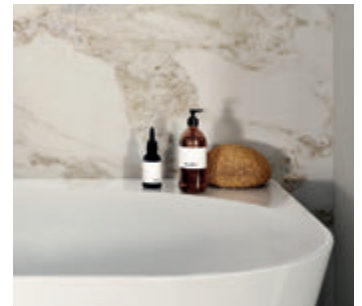
Отримайте довічну гарантію на всі ванни! Детальніше — на ravak.ua
 Гарантія: 10 років. Гарантія чинна за умови використання оригінальних опорних ніжок RAVAK, передбачених для конкретного типу ванни відповідно до інструкції з монтажу!

Ypsilon Wall

Окремостояча ванна пристінного монтажу



Зручність забезпечується розширенням в області плечей і грудей



На широкий обідок біля стіни можна покласти усе необхідне.



Злив посередині ванни для зручного купання

Витвір мистецтва

Ванна, що за формою нагадує літеру Y, прикрасить будь-яке приміщення як сучасний арт-об'єкт. Пристінна модифікація розширює можливості використання цієї елегантної ванни.

Важлива інформація

1. Разом з ванною постачаються опорні ніжки й комплект для зливу.
2. Через наявність вбудованого переливу наповнення ванни через перелив неможливе.
3. Встановлення шторки для ванни не передбачено.
4. Матеріали: ПММА та армоване скловолокно.

Акcesуари

→ 334

Змішувачі

→ 510

Умивальники

→ 382

Меблі

→ 442

Душові кабінки

→ 16



Ypsilon Wall

Колір ванни

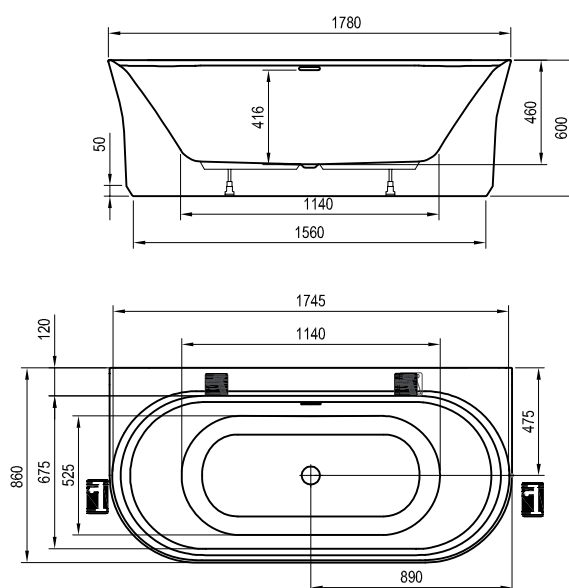


Білий

Арт.	ВАННА	Розміри (мм)	Розмір упаковки (см)	Вага з упаковкою (кг)
XC00100028	Ванна YPSILON Wall 1780x860, окремо стояча, білий	1780x860x600	178x82x61	52,0
XC00100035	Ванна YPSILON Wall 1780x860, окремо стояча, білий/чорний перелив	1780x860x600	178x82x61	52,0

Арт.	РЕКОМЕНДОВАНІ ВИРОБИ	Розміри (мм)	Розмір упаковки (см)	Вага з упаковкою (кг)
X070059	FM 080.00CR Підлоговий змішувач для ванни, з лійкою	---	95,5x48,5x14	9,5
X070101	CR 080.00CR Підлоговий змішувач для ванни, з лійкою	---	103x42x23	10,0

178 cm
86 cm



Отримайте довічну гарантію на всі ванни! Детальніше — на ravak.ua
Гарантія: 10 років. Гарантія чинна за умови використання оригінальних опорних ніжок RAVAK, передбачених для конкретного типу ванни відповідно до інструкції з монтажу!

Solo

Окремостояча ванна



reddot award 2019
winner



Дизайн, що заслужив вже не одну нагороду



Злив посередині ванни для зручного купання удвох



Рекомендуємо також встановити підлоговий змішувач для ванни CR 080.00

Унікальний дизайн

Незвичне поєднання двох основних геометричних форм утворює синергію. Прямокутна основа надає ванні візуальної стабільності, а овальний верх підсилює відчуття спокою та розслабленості.

Важлива інформація

1. Разом з ванною постачаються опорні ніжки й комплект для зливу.
2. Через наявність вбудованого переливу наповнення ванни переливом неможливе.
3. Встановлення шторки для ванни не передбачено.
4. Матеріали: ПММА та армоване скловолокно.

Акcesуари

→ 334

Змішувачі

→ 510

Умивальники

→ 382

Меблі

→ 442

Душові кабінки

→ 16

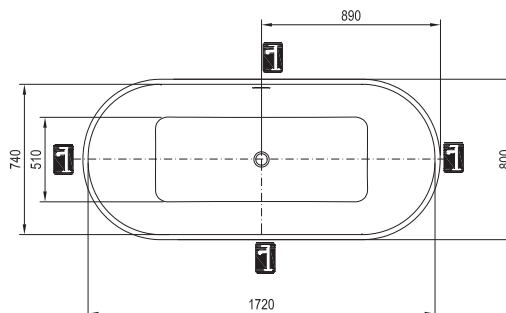
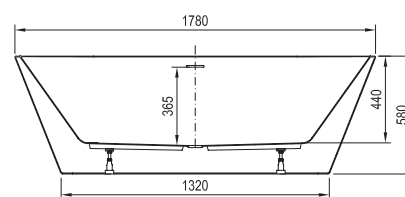
Колір ванни



Білий

Арт.	ВАННА	Розміри (мм)	Розмір упаковки (см)	Вага з упаковкою (кг)
XC00100025	Ванна SOLO 1780x800, окремо стояча, білий	1780x800x580	180x82x61	67,0
XC00100036	Ванна SOLO 1780x800, окремо стояча, білий/чорний перелив	1780x800x580	180x82x61	67,0

Арт.	РЕКОМЕНДОВАНІ ВИРОБИ	Розміри (мм)	Розмір упаковки (см)	Вага з упаковкою (кг)
X070059	FM 080.00CR Підлоговий змішувач для ванни, з лійкою	---	95,5x48,5x14	9,5
X070101	CR 080.00CR Підлоговий змішувач для ванни, з лійкою	---	103x42x23	10,0



Freedom O

Окремостояча ванна



Злив посередині ванни для зручного купання удвох



Рекомендуємо також встановити підлоговий змішувач для ванни FM 080.00

Забудьте про межі. Розслабтесь.

Округлі форми дають нам відчуття безпеки та знімають напругу. Окремостояча ванна з м'якими лініями дозволяє відпочити у природний спосіб.

Важлива інформація

1. Разом з ванною постачаються опорні ніжки й комплект для зливу.
2. Через наявність вбудованого переливу наповнення ванни переливом неможливе.
3. Встановлення шторки для ванни не передбачено.
4. Матеріали: ПММА та армоване скловолокно.

Акcesуари

→ 334

Змішувачі

→ 510

Умивальники

→ 382

Меблі

→ 442

Душові кабінки

→ 16



Freedom O

Колір ванни

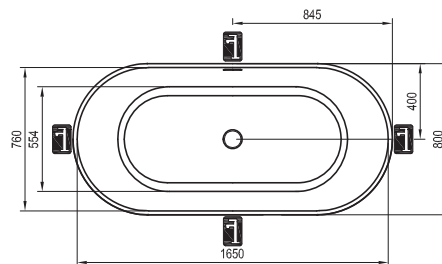
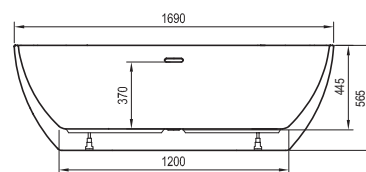


БІЛИЙ

Арт.	ВАННА	Розміри (мм)	Розмір упаковки (см)	Вага з упаковкою (кг)
XC00100020	Ванна FREEDOM O 1690x800, окремо стояча, білий	1690x800x565	178x82x61	47,0
XC00100032	Ванна FREEDOM O 1690x800, окремо стояча, білий/чорний перелив	1690x800x565	178x82x61	47,0

Арт.	РЕКОМЕНДОВАНІ ВИРОБИ	Розміри (мм)	Розмір упаковки (см)	Вага з упаковкою (кг)
X070059	FM 080.00CR Підлоговий змішувач для ванни, з лійкою	---	95,5x48,5x14	9,5
X070101	CR 080.00CR Підлоговий змішувач для ванни, з лійкою	---	103x42x23	10,0

169 cm
80 cm



Отримайте довічну гарантію на всі ванни! Детальніше — на ravak.ua
Гарантія: 10 років. Гарантія чинна за умови використання оригінальних опорних ніжок RAVAK, передбачених для конкретного типу ванни відповідно до інструкції з монтажу!

Freedom W

Окремостояча ванна пристінного монтажу



Сучасна кольорова концепція



Злив посередині ванни для зручного купання удвох



Для цих ванн ми рекомендуємо змішувач CR 025

Природна комбінація

Поєднує в собі переваги окремостоячих та класичних ванн. Її витончена краса та вигнуті форми допоможуть вам розслабитися. На широкий обідок біля стіни можна покласти усе необхідне.

Важлива інформація

1. Разом з ванною постачаються опорні ніжки й комплект для зливу.
2. Через наявність вбудованого переливу наповнення ванни переливом неможливе.
3. Встановлення шторки для ванни не передбачено.
4. Матеріали: ПММА та армоване скловолокно.
5. Ванну Freedom W можна також замовити в чорному кольорі.

Акcesуари

→ 334

Змішувачі

→ 510

Умивальники

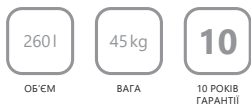
→ 382

Меблі

→ 442

Душові кабінки

→ 16



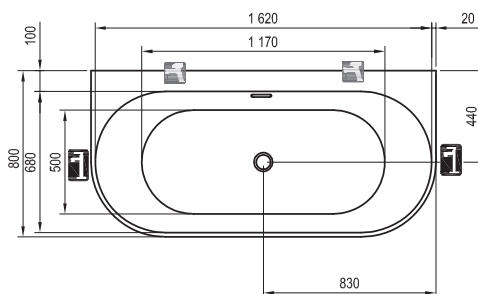
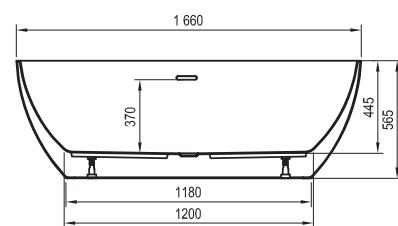
Freedom W

Колір ванни



Арт.	ВАННА	Розміри (мм)	Розмір упаковки (см)	Вага з упаковкою (кг)
XC00100024	Ванна FREEDOM W 1660x800, окремо стояча, білий	1660x800x565	178x82x61	45,0
XC00100033	Ванна FREEDOM W 1660x800, окремо стояча, білий/чорний перелив	1660x800x565	178x82x61	45,0
XC00100027	Ванна FREEDOM W 1660x800, окремо стояча, білий/чорний	1660x800x565	178x82x61	45,0

Арт.	РЕКОМЕНДОВАНІ ВИРОБИ	Розміри (мм)	Розмір упаковки (см)	Вага з упаковкою (кг)
X070120	FL 026.00CR Змішувач для ванни з чотирма отворами, з лійкою	---	48,5x31x7,5	4,8
X070073	CR 025.00CR Змішувач для ванни на 4 отвори, водоспад, з лійкою	---	45x28x12	4,5
X070059	FM 080.00CR Підлоговий змішувач для ванни, з лійкою	---	95,5x48,5x14	9,5
X070101	CR 080.00CR Підлоговий змішувач для ванни, з лійкою	---	103x42x23	10,0

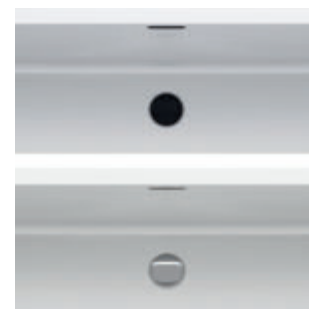


Отримайте довічну гарантію на всі ванни! Детальніше — на ravak.ua

Гарантія: 10 років. Гарантія чинна за умови використання оригінальних опорних ніжок RAVAK, передбачених для конкретного типу ванни відповідно до інструкції з монтажу!

Ванну Freedom W можна також замовити в чорному кольорі.

Freedom Corner Окремостояча ванна



Комбінується з хромованим і чорним переливом та сифоном



Злив посередині ванни для зручного купання удвох



Можна комбінувати зі змішувачем для ванни CR 026

Елегантна кутова модель

Поєднує в собі переваги класичної та окремостоячої ванни. М'які лінії приємно заповнюють кут ванної кімнати. На широкий обідок біля стіни можна покласти усі необхідні речі для релаксації.

Важлива інформація

1. Разом з ванною постачаються опорні ніжки й комплект для зливу.
2. Через наявність вбудованого переливу наповнення ванни через перелив неможливе.
3. Встановлення шторки для ванни не передбачено.
4. Матеріали: ПММА та армоване скловолокно.

Акcesуари

→ 334

Змішувачі

→ 510

Умивальники

→ 382

Меблі

→ 442

Душові кабінки

→ 16

295 l

ОБ'ЄМ

60 kg

ВАГА

10

10 РОКІВ
ГАРАНТІЇ

Freedom Corner

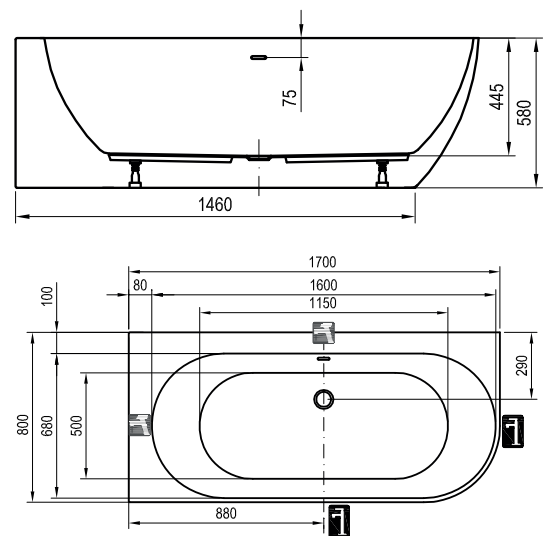
Колір ванни



БІЛИЙ

Арт.	ВАННА	Розміри (мм)	Розмір упаковки (см)	Вага з упаковкою (кг)
XC00100041	Ванна FREEDOM Corner L 1700x800, окремо стояча, білий	1700x800x580	178x82x61	60,0
XC00100043	Ванна FREEDOM Corner L 1700x800, окремо стояча, білий/чорний перелив	1700x800x580	178x82x61	60,0
XC00100040	Ванна FREEDOM Corner R 1700x800, окремо стояча, білий	1700x800x580	178x82x61	60,0
XC00100042	Ванна FREEDOM Corner R 1700x800, окремо стояча, білий/чорний перелив	1700x800x580	178x82x61	60,0

Арт.	РЕКОМЕНДОВАНІ ВИРОБИ	Розміри (мм)	Розмір упаковки (см)	Вага з упаковкою (кг)
X070170	CR 026.00CR Змішувач для ванни з чотирма отворами, з лейкою	---	45x28x12	4,3
X070186	PU 026.20BL Змішувач для ванни з трьома отворами, з лейкою	---	48,5x31x7,5	2,2
X070059	FM 080.00CR Підлоговий змішувач для ванни, з лейкою	---	95,5x48,5x14	9,5
X070101	CR 080.00CR Підлоговий змішувач для ванни, з лейкою	---	103x42x23	10,0



Отримайте довічну гарантію на всі ванни! Детальніше — на ravak.ua
Гарантія: 10 років. Гарантія чинна за умови використання оригінальних опорних ніжок RAVAK, передбачених для конкретного типу ванни відповідно до інструкції з монтажу!

City та City Slim Прямокутні ванни



Навіть у модифікації Slim з обідком лише 18 мм



Спеціальна декоративна панель у 4 кольорах



Для цих ванн ми рекомендуємо змішувач CR 025

Прості та елегантні

Вони не кричать на весь світ про свою унікальність. Натомість, вони впевнено чекають на вашу увагу. Та їхня поміркованість, природність й елегантне виконання ніколи не набриднуть.

Важлива інформація

- 1.** Опорні ніжки не входять до комплекту і замовляються окремо.
- 2.** Також слід окремо придбати комплект для зливу (Bowden або Click-Clack) довжиною 800 мм.
- 3.** Для передньої панелі У необхідно замовити комплект кріплень; для бічних панелей цей комплект поставляється за замовчуванням. Панелі з дерев'яним покриттям та оброблені білим лаком також мають комплект кріплень.
- 4.** Можна також встановити шторку для ванни: NVS1, PVS1, BVS1, BVS2, CVS2, VS2, VS3, VS5.
- 5.** На краю ванни можливий монтаж змішувача (див. технічне креслення).

Акcesуари

→ 334

Шторки для ванни

→ 338

Змішувачі

→ 510

Додаткове приладдя

→ 620

Засоби для чищення

→ 639

220l

ОБ'ЄМ

25kg
28kg

ВАГА

10

10 РОКІВ
ГАРАНТІЇ

5

5 РОКІВ
ГАРАНТІЇ
НА ПАНЕЛІ

City та City Slim

Колір ванни



БІЛИЙ

Колір панелі



ГОРІХ

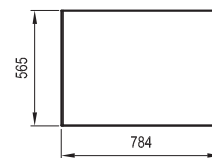
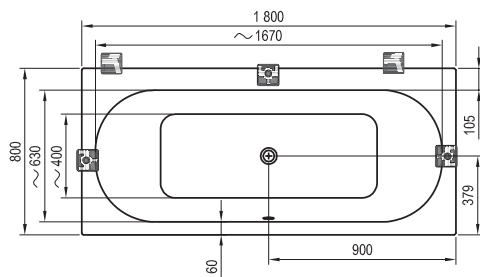
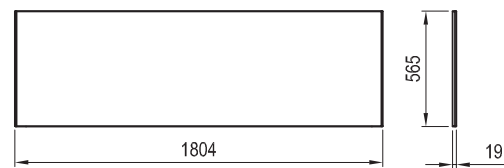
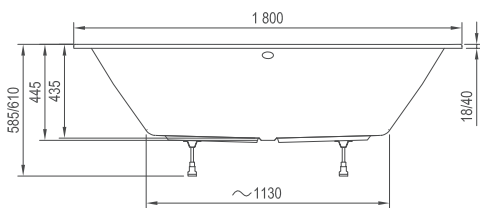
САТИНОВЕ
ДЕРЕВО

ДУБ



БІЛИЙ

Арт.	ВАННА	Розміри (мм)	Розмір упаковки (см)	Вага з упаковкою (кг)
C92000000	Ванна CITY 180x80	1800x800x445	185x82x50	27,1
C92130000	Ванна CITY Slim 180x80	1800x800x445	185x82x50	25,5
Арт.	ПАНЕЛІ ТА ОПОРИ	Розміри (мм)	Розмір упаковки (см)	Вага з упаковкою (кг)
CY00040000	Опора 80 U	---	71x11x5	3,4
X000001059	Панель фронтальна 180 білий	1804x19x565	186x63x5	17,0
X000001060	Панель фронтальна 180 дуб	1804x19x565	186x63x5	17,0
X000001061	Панель фронтальна 180 горіх	1804x19x565	186x63x5	17,0
X000001107	Панель фронтальна 180 сатинове дерево	1804x19x565	186x63x5	21,0
X000001062	Панель бічна 80 L білий	784x19x565	86x63x5	8,0
X000001065	Панель бічна 80 R білий	784x19x565	86x63x5	8,0
X000001063	Панель бічна 80 L дуб	784x19x565	86x63x5	8,0
X000001066	Панель бічна 80 R дуб	784x19x565	86x63x5	8,0
X000001064	Панель бічна 80 L горіх	784x19x565	86x63x5	8,0
X000001067	Панель бічна 80 R горіх	784x19x565	86x63x5	8,0
X000001108	Панель бічна 80 L сатинове дерево	784x19x565	86x63x5	9,0
X000001109	Панель бічна 80 R сатинове дерево	784x19x565	86x63x5	9,0
Арт.	РЕКОМЕНДОВАНІ ВИРОБИ	Розміри (мм)	Розмір упаковки (см)	Вага з упаковкою (кг)
X01505	Заповнення переливом 800 C-C Н/К, хром	---	38x9,5x21	0,9
X01472	Сифон для ванни 800 C-C К/К, хром	---	33x12x22	0,8
7U840A00Z1	BVS1	800	69x4x152	26,1
D01000A070	B SET	---	9x12x28	1,6

170 / 180cm
75 / 80cm

Отримайте довічну гарантію на всі ванни! Детальніше — на ravak.ua
Гарантія: 10 років. Гарантія чинна за умови використання оригінальних опорних ніжок RAVAK, передбачених для конкретного типу ванни відповідно до інструкції з монтажу!

Formy 01 та Formy 01 Slim Прямокутні ванни



Навіть у модифікації Slim з обідком лише 18 мм



Частина концепції Formy 01: узгоджений дизайн всієї ванної кімнати



Для цих ванн ми рекомендуємо змішувач CR 025

Мінімалістські, але незвичайні.

Дизайнер навмисно порушив звичну симетрію прямокутних ванн, зробивши один край ширшим за інший. Завдяки цьому ванна отримала новий вигляд та практичну цінність.

Важлива інформація

- 1.** Опорні ніжки не входять до комплекту і замовляються окремо.
- 2.** Також слід окремо придбати комплект для зливу (Bowden або Click-Clack) довжиною 800 мм.
- 3.** Для передньої панелі необхідно замовити комплект кріплень; для бічних панелей цей комплект поставляється за замовчуванням.
- 4.** Можна також встановити шторку для ванни: NVS1, PVS1, BVS1, BVS2, CVS2, VS2, VS3, VS5.
- 5.** На краю ванни можливий монтаж змішувача (див. технічне креслення)

Акcesуари

→ 334

Шторки для ванни

→ 338

Змішувачі

→ 510

Додаткове приладдя

→ 620

Засоби для чищення

→ 639

2031
2401

ОБ'ЄМ

24 kg
29 kg

ВАГА



КОНЦЕПЦІЯ

10

10 РОКІВ
ГАРАНТІЯ

Formy 01 та Formy 01 Slim

Колір ванни



БІЛИЙ

Колір панелі



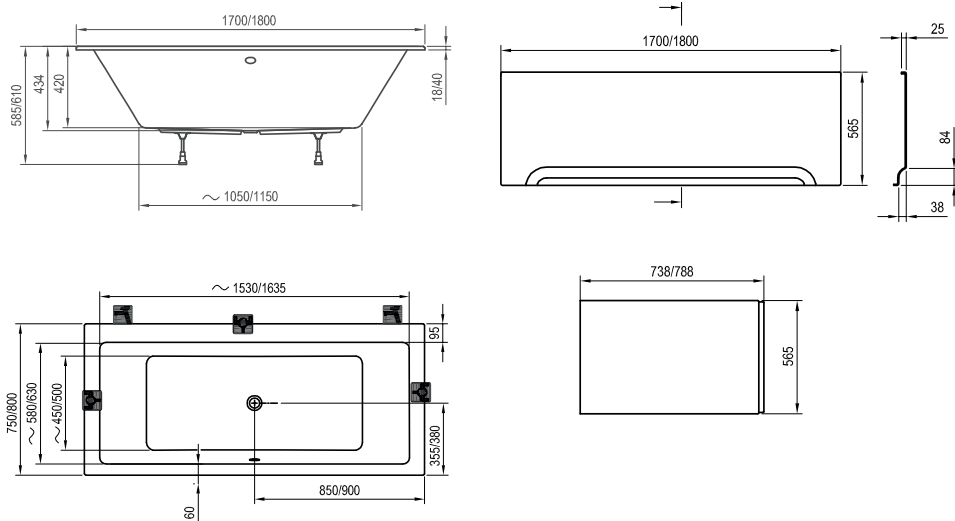
БІЛИЙ

Арт.	ВАННА	Розміри (мм)	Розмір упаковки (см)	Вага з упаковкою (кг)
C691000000	Ванна FORMY 01 170x75	1700x750x434	175x77x50	23,7
C881000000	Ванна FORMY 01 180x80	1800x800x434	185x82x50	28,8
C691300000	Ванна FORMY 01 Slim 170x75	1700x750x434	175x77x50	21,6
C881300000	Ванна FORMY 01 Slim 180x80	1800x800x434	185x82x50	26,4

Арт.	ПАНЕЛІ ТА ОПОРИ	Розміри (мм)	Розмір упаковки (см)	Вага з упаковкою (кг)
CY00030000	Опора 75 U	---	66x11x5	3,3
CY00040000	Опора 80 U	---	71x11x5	3,4
CZ001V0A00	Панель А фронтальна U 170	1700x45x565	171x3x59	4,7
CZ001Y0A00	Панель А фронтальна U 180	1800x45x565	180x3x59	5,2
CZ00130A00	Панель А бічна U 75	738x30x565	75x3x59	2,0
CZ00140A00	Панель А бічна U 80	788x30x565	80x3x59	2,1
B23600000N	Кріплення фронтальне U	---	51x11x5	1,2
X000001059	Панель фронтальна 180 білий	1804x19x565	186x63x5	17,0
X000001062	Панель бічна 80 L білий	784x19x565	86x63x5	8,0
X000001065	Панель бічна 80 R білий	784x19x565	86x63x5	8,0

Арт.	РЕКОМЕНДОВАНІ ВИРОБИ	Розміри (мм)	Розмір упаковки (см)	Вага з упаковкою (кг)
X01505	Заповнення переливом 800 С-С Н/К, хром	---	38x9,5x21	0,9
X01506	Сифон для ванни 800 В Н/К, хром	---	38x8,5x14,5	0,8
7U840A00Z1	BVS1	800	69x4x152	26,1
D01000A070	B SET	---	9x12x28	1,6

75 / 80 cm
170 / 180 cm



Отримайте довічну гарантію на всі ванни! Детальніше — на ravak.ua

Гарантія: 10 років. Гарантія чинна за умови використання оригінальних опорних ніжок RAVAK, передбачених для конкретного типу ванни відповідно до інструкції з монтажу!

Formy 02 та Formy 02 Slim Прямокутні ванни



Навіть у модифікації Slim з обідком лише 18 мм



Частина концепції Formy 02: узгоджений дизайн всієї ванної кімнати



Рекомендуємо також встановити підлоговий змішувач для ванни CR 080.00

Незначні вигини надають свіжий вигляд.

Стандартна форма прямокутної ванни отримала оновлений вигляд завдяки легкому вигину внутрішньої частини одного з обідків. Виріб доповнює приємну атмосферу ванної кімнати та дає ще більше задоволення від купання.

Важлива інформація

- 1.** Опорні ніжки не входять до комплекту і замовляються окремо.
- 2.** Також слід окремо придбати комплект для зливу (Bowden або Click-Clack) довжиною 800 мм.
- 3.** Для передньої панелі необхідно замовити комплект кріплень; для бічних панелей цей комплект поставляється за замовчуванням.
- 4.** Можна також встановити шторку для ванни: NVS1, PVS1, BVS1, BVS2, CVS2, VS2, VS3, VS5.

Акcesуари

→ 334

Шторки для ванни

→ 338

Змішувачі

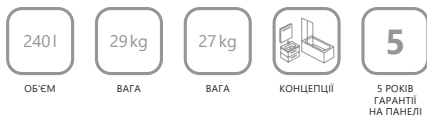
→ 510

Додаткове приладдя

→ 620

Засоби для чищення

→ 639



Formy 02 та Formy 02 Slim

Колір ванни



БІЛИЙ

Колір панелі



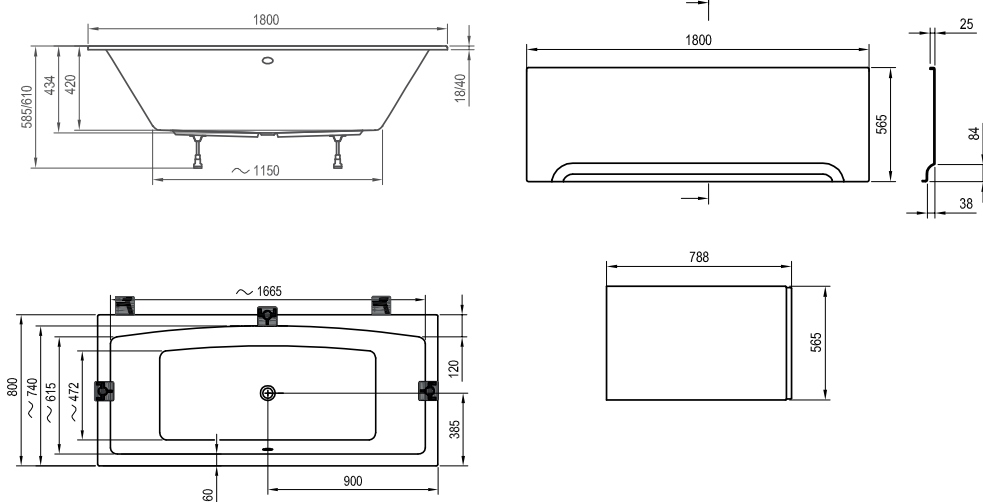
БІЛИЙ

Арт.	ВАННА	Розміри (мм)	Розмір упаковки (см)	Вага з упаковкою (кг)
C891000000	Ванна FORMY 02 180x80	1800x800x434	185x82x50	29,0
C891300000	Ванна FORMY 02 Slim 180x80	1800x800x434	185x82x50	26,6

Арт.	ПАНЕЛІ ТА ОПОРИ	Розміри (мм)	Розмір упаковки (см)	Вага з упаковкою (кг)
CY00040000	Опора 80 U	---	71x11x5	3,4
CZ001Y0A00	Панель А фронтальна U 180	1800x45x565	180x3x59	5,2
CZ00140A00	Панель А бічна U 80	788x30x565	80x3x59	2,1
B23600000N	Кріплення фронтальне U	---	51x11x5	1,2
X000001059	Панель фронтальна 180 білий	1804x19x565	186x63x5	17,0
X000001062	Панель бічна 80 L білий	784x19x565	86x63x5	8,0
X000001065	Панель бічна 80 R білий	784x19x565	86x63x5	8,0

Арт.	РЕКОМЕНДОВАНІ ВИРОБИ	Розміри (мм)	Розмір упаковки (см)	Вага з упаковкою (кг)
X01504	Заповнення переливом 800 В Н/К, хром	---	38x9,5x21	1,0
X01506	Сифон для ванни 800 В Н/К, хром	---	38x8,5x14,5	0,8
7U840A00Z1	BVS1	800	69x4x152	26,1
D01000A070	B SET	---	9x12x28	1,6

180cm
80cm



Отримайте довічну гарантію на всі ванни! Детальніше — на ravak.ua
Гарантія: 10 років. Гарантія чинна за умови використання оригінальних опорних ніжок RAVAK, передбачених для конкретного типу ванни відповідно до інструкції з монтажу!

10° та 10° Slim Прямокутна ванна



Частина концепції 10°:
узгоджений дизайн всієї ванної кімнати



Плоске дно для безпечного прийняття душу



Навіть у модифікації Slim з обідком лише 18 мм

Відчуття легкості та свіжості.

Приємне поєднання класичних форм із сучасним дизайном

Важлива інформація

1. Опорні ніжки не входять до комплекту і замовляються окремо.
2. Також слід окремо придбати комплект для зливу (Bowden або Click-Clack) довжиною 570 мм.
3. Для передньої панелі У необхідно замовити комплект кріплень; для бічних панелей цей комплект поставляється за замовчуванням. Панелі з дерев'яним покриттям та оброблені білим лаком також мають комплект кріплень.
4. Можна також встановити шторку для ванни: NVS1, PVS1, BVS1, BVS2, CVS2, VS2, VS3, VS5.

Акcesуари

→ 334

Шторки для ванни

→ 338

Змішувачі

→ 510

Додаткове приладдя

→ 620

Засоби для чищення

→ 639



10°

Колір ванни



БІЛИЙ

Колір панелі



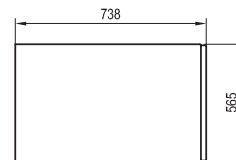
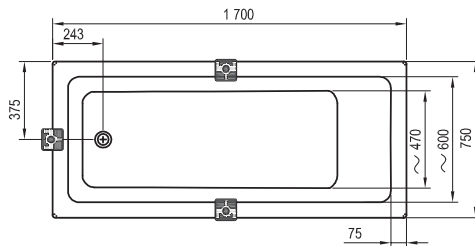
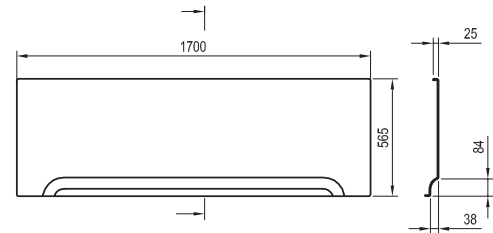
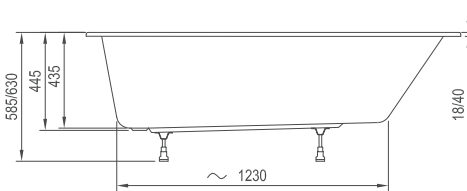
БІЛИЙ

Арт.	ВАННА	Розміри (мм)	Розмір упаковки (см)	Вага з упаковкою (кг)
CA71000000	Ванна 10° 170x75	1700x750x445	175x77x50	23,9
CA71300000	Ванна 10° Slim 170x75	1700x750x445	175x74x50	22,9

Арт.	ПАНЕЛІ ТА ОПОРИ	Розміри (мм)	Розмір упаковки (см)	Вага з упаковкою (кг)
CY00030000	Опора 75 U	---	66x11x5	3,3
CZ001V0A00	Панель А фронтальна U 170	1700x45x565	171x3x59	4,7
CZ00130A00	Панель А бічна U 75	738x30x565	75x3x59	2,0
B23600000N	Кріплення фронтальне U	---	51x11x5	1,2

Арт.	РЕКОМЕНДОВАНІ ВИРОБИ	Розміри (мм)	Розмір упаковки (см)	Вага з упаковкою (кг)
X01377	Сифон для ванни 570 С-С К/К, хром	---	14x8x38	0,7
X01305	Сифон для ванни 570 В К/К, хром	---	14x8x38	0,8
7U840A00Z1	BVS1	800	69x4x152	26,1
D01000A070	B SET	---	9x12x28	1,6

170 cm
75 cm



Отримайте довільну гарантію на всі ванни! Детальніше — на ravak.ua
Гарантія: 10 років. Гарантія чинна за умови використання оригінальних опорних ніжок RAVAK, передбачених для конкретного типу ванни відповідно до інструкції з монтажу!

Campanula II Прямокутні ванни



Злив посередині ванни для зручного купання удвох



Для комфортного прийняття душу також можна встановити шторку

Романтика в сучасному виконанні

Приємно заокруглені краї з обох боків ванни та злив посередині роблять комфортним купання одночасно двох людей. Campanula — це втілення мрії про романтичні вечори в ароматній ванні при свічках.

Важлива інформація

1. Опорні ніжки не входять до комплекту і замовляються окремо.
2. Також слід окремо придбати комплект зливу (Bowden або Click-Clack) довжиною 570 мм.
3. Для передньої універсальної панелі U необхідно замовити комплект кріплень; для бічних панелей цей комплект поставляється за замовчуванням.
4. Можна встановити шторку для ванни: NVS1, PVS1, BVS1, BVS2, CVS2.
5. На краю ванни можливий монтаж змішувача (див. технічне креслення)

Акcesуари

→ 334

Шторки для ванни

→ 338

Змішувачі

→ 510

Додаткове приладдя

→ 620

Засоби для чищення

→ 639

Колір ванни



БІЛИЙ

Колір панелі



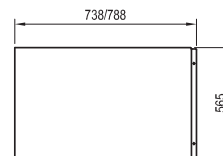
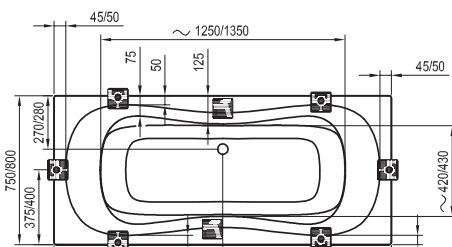
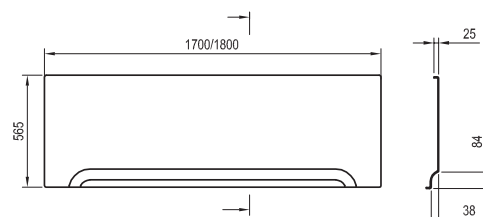
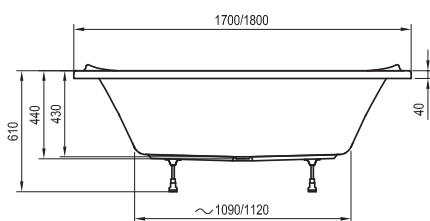
БІЛИЙ

Арт.	ВАННА	Розміри (мм)	Розмір упаковки (см)	Вага з упаковкою (кг)
CA21000000	Ванна CAMPANULA II 170x75	1700x750x440	171x76x50	22,6
CB21000000	Ванна CAMPANULA II 180x80	1800x800x440	181x76x50	24,5

Арт.	ПАНЕЛІ ТА ОПОРИ	Розміри (мм)	Розмір упаковки (см)	Вага з упаковкою (кг)
CY00030000	Опора 75 U	---	66x11x5	3,3
CY00040000	Опора 80 U	---	71x11x5	3,4
CZ001V0A00	Панель А фронтальна U 170	1700x45x565	171x3x59	4,7
CZ001Y0A00	Панель А фронтальна U 180	1800x45x565	180x3x59	5,2
CZ00130A00	Панель А бічна U 75	738x30x565	75x3x59	2,0
CZ00140A00	Панель А бічна U 80	788x30x565	80x3x59	2,1
B23600000N	Кріплення фронтальне U	---	51x11x5	1,2

Арт.	РЕКОМЕНДОВАНІ ВИРОБИ	Розміри (мм)	Розмір упаковки (см)	Вага з упаковкою (кг)
X01377	Сифон для ванни 570 С-С К/К, хром	---	14x8x38	0,7
X01305	Сифон для ванни 570 В К/К, хром	---	14x8x38	0,8
79840C00Z1	PVS1 - 80	800	77x4x152	19,4
7U840A00Z1	BVS1	800	69x4x152	26,1
D01000A070	B SET	---	9x12x28	1,6

170 / 180 cm
75 / 80 cm



Chrome та Chrome Slim Прямокутні ванни



Частина концепції Chrome — узгодженого дизайну всієї ванної кімнати



В модифікації Slim висота бортика складає лише 18 мм



Рекомендуємо додати до ванни унікальний змішувач CR 022.00

Синергія дизайну та функціональності

Ванна Chrome поєднує в собі округлі вигини овального дна з економічним виглядом прямокутного корпусу. Приємний нахил під спиною та перпендикулярні стінки дозволять приймати душ з комфортом.

Важлива інформація

1. Опорні ніжки не входять до комплекту і замовляються окремо.
2. Також слід окремо придбати комплект зливу (Bowden або Click-Clack) довжиною 570 мм.
3. Для передньої панелі необхідно замовити комплект кріплень; для бічних панелей цей комплект поставляється за замовчуванням.
4. Можна встановити шторку для ванни: NVS1, PVS1, BVS1, BVS2, CVS2, VS2, VS3, VS5.

Акcesуари

→ 334

Шторки для ванни

→ 338

Змішувачі

→ 510

Додаткове приладдя

→ 620

Засоби для чищення

→ 639

185 l
210 l
225 l

ОБ'ЄМ

21 kg
23 kg
25 kg

ВАГА

19 kg
21 kg
23 kg

ВАГА



КОНЦЕПЦІЇ

10

10 РОКІВ
ГАРАНТІЇ

Chrome та Chrome Slim

Колір ванни



БІЛИЙ

Колір панелі

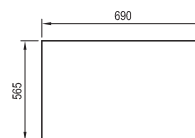
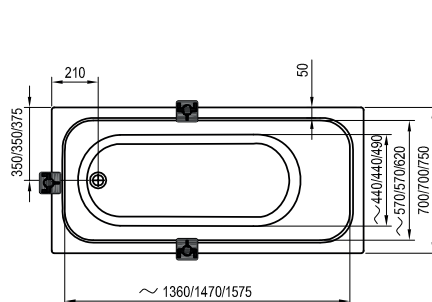
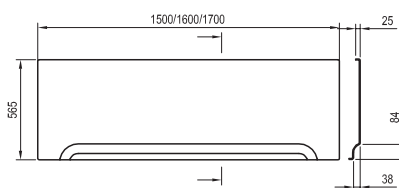
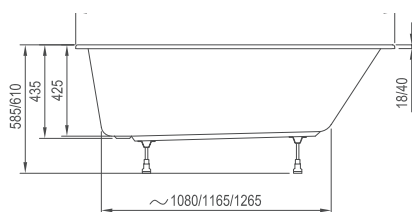


БІЛИЙ

Арт.	ВАННА	Розміри (мм)	Розмір упаковки (см)	Вага з упаковкою (кг)
C72100000	Ванна CHROME 150x70	1500x700x435	151x70x50	20,5
C73100000	Ванна CHROME 160x70	1600x700x435	161x70x50	22,5
C74100000	Ванна CHROME 170x75	1700x750x435	171x75x50	24,8
C72130000	Ванна CHROME Slim 150x70	1500x700x435	151x70x50	18,0
C73130000	Ванна CHROME Slim 160x70	1600x700x435	161x70x50	19,7
C74130000	Ванна CHROME Slim 170x75	1700x750x435	171x75x50	22,3

Арт.	ПАНЕЛІ ТА ОПОРИ	Розміри (мм)	Розмір упаковки (см)	Вага з упаковкою (кг)
CY0000000	Опора 70 U	---	61x11x5	2,8
CY0003000	Опора 75 U	---	66x11x5	3,3
CZ72100A00	Панель А фронтальна CHROME 150	1500x700x565	151x3x59	4,0
CZ73100A00	Панель А фронтальна CHROME 160	1600x700x565	161x3x59	4,2
CZ74100A00	Панель А фронтальна CHROME 170	1700x700x565	171x3x59	4,4
CZ72110A00	Панель А бічна CHROME 70	660x30x565	70x3x59	1,9
CZ74130A00	Панель А бічна CHROME 75	710x30x565	75x3x59	2,0
B23600000N	Кріплення фронтальне U	---	51x11x5	1,2

Арт.	РЕКОМЕНДОВАНІ ВИРОБИ	Розміри (мм)	Розмір упаковки (см)	Вага з упаковкою (кг)
X01377	Сифон для ванни 570 С-С К/К, хром	---	14x8x38	0,7
X01305	Сифон для ванни 570 В К/К, хром	---	14x8x38	0,8
7QLA0C00Z1	CVS2 - 100 L	1000	98x6x153	26,9
79840C00Z1	PVS1 - 80	800	77x4x152	19,4

150 / 160 / 170 см
70 / 75 cm

Отримайте довічну гарантію на всі ванни! Детальніше — на ravak.ua
Гарантія: 10 років. Гарантія чинна за умови використання оригінальних опорних ніжок RAVAK, передбачених для конкретного типу ванни відповідно до інструкції з монтажу!

Classic II Прямокутні ванни



Плоске дно та вертикальні стінки дозволять зручно приймати душ



Частина концепції Classic II: узгоджений дизайн всієї ванної кімнати

Чим простіше, тим красивіше

Завдяки витонченим тонким обідкам в цій класичній ванні з сучасним дизайном передбачено достатньо простору для комфортного прийняття душу. Також представлена у модифікації „мініванна“ з укороченою довжиною.

Важлива інформація

- 1.** Опорні ніжки не входять до комплекту і замовляються окремо.
- 2.** Також слід окремо придбати комплект для зливу (Bowden або Click-Clack) довжиною 570 мм.
- 3.** Для передньої панелі У необхідно замовити комплект кріплень; для бічних панелей цей комплект поставляється за замовчуванням. Для ванни довжиною 120 та 140 см передню панель не передбачено.
- 4.** Можна також встановити шторку для ванни: NVS1, PVS1, BVS1, BVS2, CVS2, VS2, VS3, VS5.
- 5.** Наповнення ванни через перелив не передбачено.

Акcesуари

→ 334

Шторки для ванни

→ 338

Змішувачі

→ 510

Додаткове приладдя

→ 620

Засоби для чищення

→ 639

125/180/195/210/225

ОБ'ЄМ

16 / 20
21 / 22
24 kg

ВАГА



КОНЦЕПЦІЯ

10

10 РОКІВ
ГАРАНТІЯ

Classic II

Колір ванни



БІЛИЙ

Колір панелі



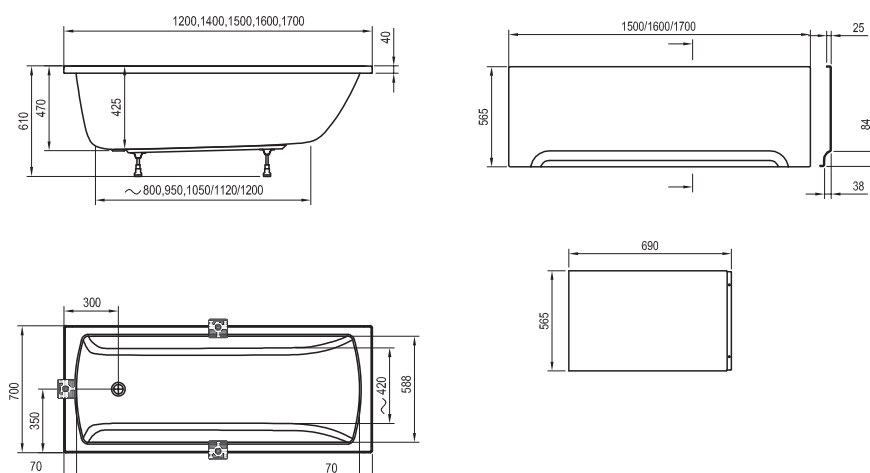
БІЛИЙ

Арт.	ВАННА	Розміри (мм)	Розмір упаковки (см)	Вага з упаковкою (кг)
CC11000000	Ванна CLASSIC II 120x70	1200x700x435	125x72x50	17,0
CC21000000	Ванна CLASSIC II 140x70	1400x700x435	145x72x50	16,0
CC31000000	Ванна CLASSIC II 150x70	1500x700x435	155x72x50	18,2
CC41000000	Ванна CLASSIC II 160x70	1600x700x435	165x72x50	21,2
CC51000000	Ванна CLASSIC II 170x70	1700x700x435	175x72x50	23,0

Арт.	ПАНЕЛІ ТА ОПОРИ	Розміри (мм)	Розмір упаковки (см)	Вага з упаковкою (кг)
CY00000000	Опора 70 U	---	61x11x5	2,8
CZ001P0A00	Панель А фронтальна U 150	1500x45x565	151x3x59	4,2
CZ001S0A00	Панель А фронтальна U 160	1600x45x565	161x3x59	4,5
CZ001V0A00	Панель А фронтальна U 170	1700x45x565	171x3x59	4,7
CZ00110A00	Панель А бічна U 70	690x30x565	70x3x59	1,9
B23600000N	Кріплення фронтальне U	---	51x11x5	1,2

Арт.	РЕКОМЕНДОВАНІ ВИРОБИ	Розміри (мм)	Розмір упаковки (см)	Вага з упаковкою (кг)
X01377	Сифон для ванни 570 С-С К/К, хром	---	14x8x38	0,7
X01305	Сифон для ванни 570 В К/К, хром	---	14x8x38	0,8
79840C00Z1	PVS1 - 80	800	77x4x152	19,4
796M0U00Z1	VS2 - 105	---	57x5x142	14,5

120 / 140 / 150 / 160 / 170 cm
70 cm



Отримайте довічну гарантію на всі ванни! Детальніше — на ravak.ua
Гарантія: 10 років. Гарантія чинна за умови використання оригінальних опорних ніжок RAVAK, передбачених для конкретного типу ванни відповідно до інструкції з монтажу!

Vanda II Прямокутні ванни



Ідеальний варіант для прийняття душу у ванні



Спеціальний вигин в якості підголовника

Практичні й популярні

Знамениті підлокітники, які чудово підходять для читання у ванні та допомагають вставати.

Важлива інформація

1. Опорні ніжки не входять до комплекту і замовляються окремо.
2. Також слід окремо придбати комплект зливу (Bowden або Click-Clack) довжиною 570 мм.
3. Для передньої універсальної панелі U необхідно замовити комплект кріплень; для бічних панелей цей комплект поставляється за замовчуванням.
4. Можна встановити шторку для ванни: NVS1, PVS1, BVS1, BVS2, CVS2, VS2, VS3, VS5.

Акcesуари

→ 334

Шторки для ванни

→ 338

Змішувачі

→ 510

Додаткове приладдя

→ 620

Засоби для чищення

→ 639



Vanda II

Колір ванни



БІЛИЙ

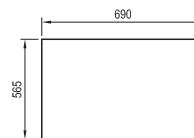
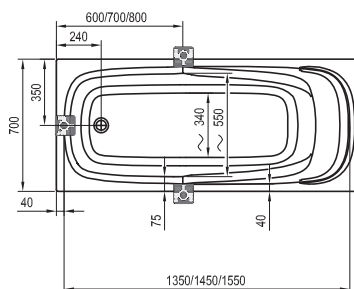
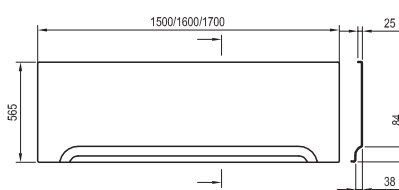
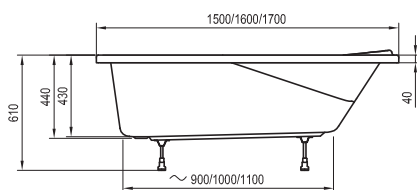
Колір панелі



БІЛИЙ

Арт.	ВАННА	Розміри (мм)	Розмір упаковки (см)	Вага з упаковкою (кг)
CO11000000	Ванна VANDA II 150x70	1500x700x440	152x72x50	19,5
CP11000000	Ванна VANDA II 160x70	1600x700x440	162x72x50	23,4
CP21000000	Ванна VANDA II 170x70	1700x700x440	172x72x50	24,2
Арт.	ПАНЕЛІ ТА ОПОРИ	Розміри (мм)	Розмір упаковки (см)	Вага з упаковкою (кг)
CY00000000	Опора 70 U	---	61x11x5	2,8
CZ001P0A00	Панель А фронтальна U 150	1500x45x565	151x3x59	4,2
CZ001S0A00	Панель А фронтальна U 160	1600x45x565	161x3x59	4,5
CZ001V0A00	Панель А фронтальна U 170	1700x45x565	171x3x59	4,7
CZ00110A00	Панель А бічна U 70	690x30x565	70x3x59	1,9
B23600000N	Кріплення фронтальне U	---	51x11x5	1,2
Арт.	РЕКОМЕНДОВАНІ ВИРОБИ	Розміри (мм)	Розмір упаковки (см)	Вага з упаковкою (кг)
X01377	Сифон для ванни 570 С-С К/К, хром	---	14x8x38	0,7
X01305	Сифон для ванни 570 В К/К, хром	---	14x8x38	0,8
796M010041	VS2 - 105	---	57x5x142	8,2
795P010041	VS3 - 100	---	37x5x142	8,3

150 / 160 / 170 cm
70 cm



Отримайте довічну гарантію на всі ванни! Детальніше — на ravak.ua
Гарантія: 10 років. Гарантія чинна за умови використання оригінальних опорних ніжок RAVAK, передбачених для конкретного типу ванни відповідно до інструкції з монтажу!

Domino II Прямокутні ванни



Ергономічний нахил
спинної частини для
комфортного лежання



Пласке дно для безпечного
приймання душу

Поєднання практичності та краси

Domino II має чисті лінії, комфортний внутрішній простір та лаконічний дизайн. Усе, що потрібно для ванної кімнати у зручному сучасному стилі.

Важлива інформація

- 1.** Ніжки (опора) до ванни не є частиною виробу та замовляються окремо.
- 2.** До ванни Domino II можна додатково придбати передню та бічну панелі у білому кольорі та стічний комплект для ванн.
- 3.** Ванну можна доповнити шторами для ванн VS2, VS3, VS5, PVS1, NVS1, CVS1, CVS2, BVS1, BVS2 або дверима для ванни AVDP3.
- 4.** Ванну можна доповнити гідромасажною системою.

Акcesуари

→ 334

Шторки для ванни

→ 338

Змішувачі

→ 510

Додаткове приладдя

→ 620

Засоби для чищення

→ 639

1801/2001
2251/2401

ОБ'ЄМ

17 / 20
22 / 24
kg

ВАГА

10

10 РОКІВ
ГАРАНТІЇ

Domino II

Колір ванни



БІЛИЙ

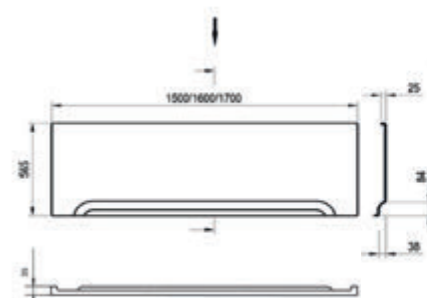
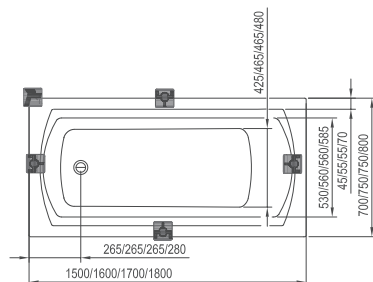
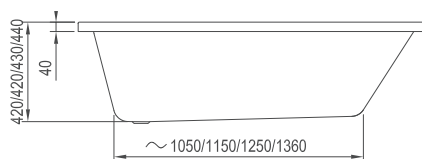
Колір панелі



БІЛИЙ

Арт.	ВАННА	Розміри (мм)	Розмір упаковки (см)	Вага з упаковкою (кг)
ХАU0000036	Ванна Domino II 150x70	1500x700x440	152x73x50	19
ХАU0000037	Ванна Domino II 160x75	1600x750x440	162x78x50	21
ХАU0000038	Ванна Domino II 170x75	1700x750x440	172x78x50	23
ХАU0000034	Ванна Domino II 180x80	1800x800x440	182x83x50	26
Арт.	ПАНЕЛІ ТА ОПОРИ	Розміри (мм)	Розмір упаковки (см)	Вага з упаковкою (кг)
СУ00000000	Опора Lilia 120x70, Vanda, Classic, Domino II 150	---	61x11x5	2,8
СУ00030000	Опора Campanula 170x75, Sonata, Nerida, Formy 01 170, Domino II 160/170	---	66x11x5	3,3
СУ00040000	Опора Campanula 180x80, Sonata, Fresia, You, Formy 01 180, Formy 02 180	---	71x11x5	3,4
ХАU00000006	Панель фронтальна U 150 ST	1500x570	151x3x58	5,2
ХАU00000007	Панель фронтальна U 160 ST	1600x570	161x3x58	5,4
ХАU00000005	Панель фронтальна U 170 ST	1700x570	171x3x58	5,7
ХАU00000004	Панель фронтальна U 180 ST	1800x570	181x3x58	6,1
B23600000N	Кріплення фронтальне U	---	51x11x5	1,2
CZ00110A00	Панель бічна 70 U з кріпленням	700x30x590	70x3x59	1,9
CZ00130A00	Панель бічна 75 U з кріпленням	750x30x590	75x3x59	2,0
CZ00140A00	Панель бічна 80 U з кріпленням	800x30x590	80x3x59	2,1
Арт.	РЕКОМЕНДОВАНІ ВИРОБИ	Розміри (мм)	Розмір упаковки (см)	Вага з упаковкою (кг)
X01305	Сифон для ванни 570 В К/К хром	---	14x8x38	0,8
X01377	Сифон для ванни 570 С-С К/К хром	---	14x8x38	0,7
7U840A00Z1	BVS1-80 хром transparent	800x1500	69x4x152	26,1
D01000A070	B SET BVS1 80 хром	---	9x12x28	1,6

70 / 75 / 80 cm
150 / 160 / 180 / 170 cm



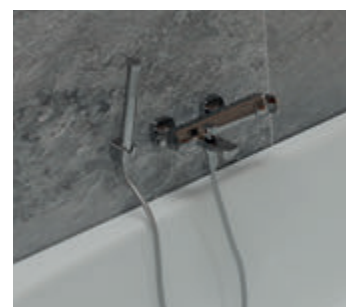
Septima Прямокутні ванни



Ергономічний нахил
спинної частини для
комфортного лежання



Пласке дно для безпечного
приймання душу



Ми рекомендуємо додати
змішувач для ванни TD 022.00

Комфортна класика у сучасному дизайні

Ванна Septima має класичні прямі лінії, комфортний внутрішній простір та чистий дизайн.

Важлива інформація

- 1.** Ніжки (опора) до ванни не є частиною виробу та замовляються окремо.
- 2.** Можна додатково придбати передню та бічну панелі у білому кольорі та стічний комплект для ванн.
- 3.** Ванну можна доповнити шторами для ванн VS2, VS3, VS5, PVS1, NVS1, CVS1, CVS2, BVS1, BVS2 або дверима для ванни AVDP3.
- 4.** Ванну можна доповнити гідромасажною системою та врізним змішувачем.

Акcesуари

→ 334

Шторки для ванни

→ 338

Змішувачі

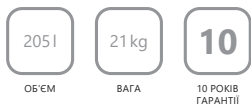
→ 510

Додаткове приладдя

→ 620

Засоби для чищення

→ 639



Колір ванни



Колір панелі

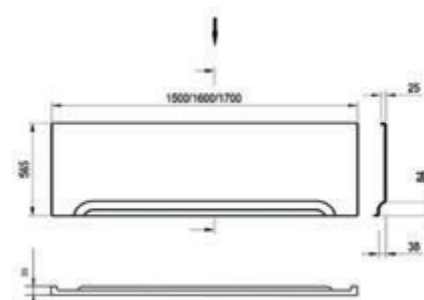
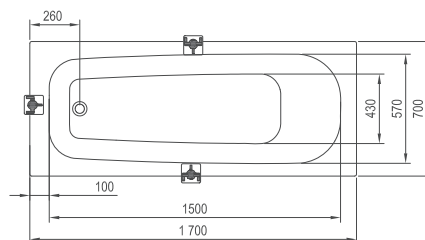
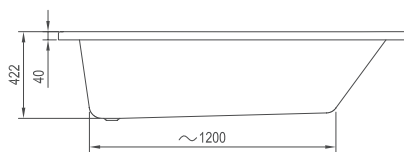


Арт.	ВАННА	Розміри (мм)	Розмір упаковки (см)	Вага з упаковкою (кг)
XAU0000040	Ванна Septima 170x70	1700x700x420	172x72x50	23

Арт.	ПАНЕЛІ ТА ОПОРИ	Розміри (мм)	Розмір упаковки (см)	Вага з упаковкою (кг)
CY00000000	Опора Lilia 120x70, Vanda, Classic	---	61x11x5	2,8
XAU0000005	Панель фронтальна U 170 ST	1700x570	171x3x58	5,7
B23600000N	Кріплення фронтальне U	---	51x11x5	1,2
CZ00110A00	Панель бічна 70 U з кріпленням	700x30x590	71x3x58	1,9

Арт.	РЕКОМЕНДОВАНІ ВИРОБИ	Розміри (мм)	Розмір упаковки (см)	Вага з упаковкою (кг)
X01305	Сифон для ванни 570 В К/К хром	---	14x8x38	0,8
X01377	Сифон для ванни 570 С-С К/К хром	---	14x8x38	0,7
7U840A00Z1	BVS1-80 хром transparent	800x1500	69x4x152	26,1
D01000A070	B SET BVS1 80 хром	---	9x12x28	1,6

170 cm



Отримайте довічну гарантію на всі ванни! Детальніше — на ravak.ua
 Гарантія: 10 років. Гарантія чинна за умови використання оригінальних опорних ніжок RAVAK, передбачених для конкретного типу ванни відповідно до інструкції з монтажу!

LoveStory II Кутові ванни



Ванна для закоханих

STORZ

Унікальний та оригінальний дизайн

Романтика в сучасному виконанні

Єдина ванна, де ви можете насолоджуватися взаємною близькістю й комфортом.

Важлива інформація

1. Опорні ніжки не входять до комплекту і замовляються окремо.
2. Також слід окремо придбати комплект зливу (Bowden або Click-Clack) довжиною 570 мм.
3. Для передньої панелі потрібно замовити комплект кріплень.
4. Встановлення шторки для ванни не передбачено.
5. На краю ванни можливий монтаж змішувача (див. технічне креслення).

Акcesуари

→ 334

Змішувачі

→ 510

Умивальники

→ 382

Меблі

→ 442

Душові кабінки

→ 16



LoveStory II

Колір ванни



БІЛИЙ

Колір панелі



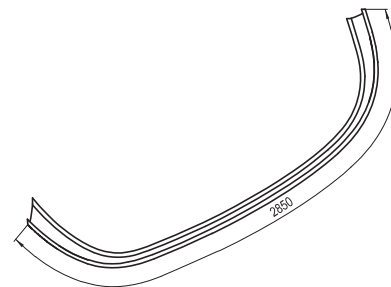
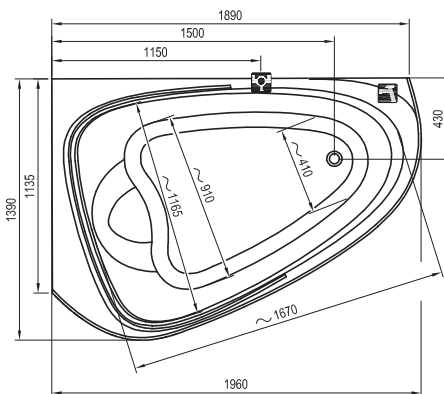
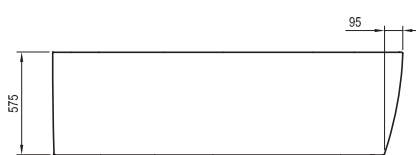
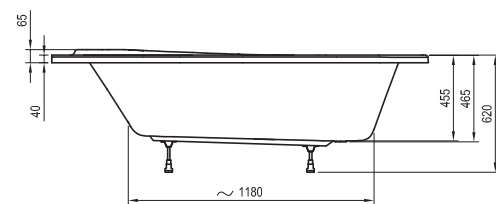
БІЛИЙ

Арт.	ВАННА	Розміри (мм)	Розмір упаковки (см)	Вага з упаковкою (кг)
C75100000	Ванна LOVE STORY II L	1890x1390x455	50x140x185	37,4
C76100000	Ванна LOVE STORY II R	1890x1390x455	50x140x185	37,4

Арт.	ПАНЕЛІ ТА ОПОРИ	Розміри (мм)	Розмір упаковки (см)	Вага з упаковкою (кг)
CY7500000	Опора LOVE STORY II	---	110x10x7	4,7
CZ75100A00	Панель А LOVE STORY II L	1890x1390x575	3x57x60	8,1
CZ76100A00	Панель А LOVE STORY II R	1890x1390x575	3x57x60	8,1
B27500000N	Кріплення LOVE STORY II	---	86x11x7	4,5

Арт.	РЕКОМЕНДОВАНІ ВИРОБИ	Розміри (мм)	Розмір упаковки (см)	Вага з упаковкою (кг)
X01440	Заповненням переливом 570 С-С Н/К, хром	---	15x11x39	0,8
X01438	Заповненням переливом 570 В Н/К, хром	---	15x11x39	0,9

196 cm
139 cm



Отримайте довічну гарантію на всі ванни! Детальніше — на ravak.ua
Гарантія: 10 років. Гарантія чинна за умови використання оригінальних опорних ніжок RAVAK, передбачених для конкретного типу ванни відповідно до інструкції з монтажу!

NewDay

 Кутові ванни

Практичне сидіння



Розширені обідки ванни забезпечують додатковий простір для приладдя

design **nosal**[©]

Сучасні та естетичні лінії від досвідченого чеського дизайнера

Сучасні та естетичні лінії для купання удвох

Завдяки поступовому нахилу спинки та зливу в середній частині можна з комфортом знаходитися у ванні удвох.

Важлива інформація

1. Опорні ніжки не входять до комплекту і замовляються окремо.
2. Також слід окремо придбати комплект зливу (Bowden або Click-Clack) довжиною 570 мм.
3. Для передньої панелі потрібно замовити комплект кріплень.
4. Встановлення шторки для ванни не передбачено.
5. На краю ванни можливий монтаж змішувача (див. технічне креслення).

Акcesуари

→ 334

Змішувачі

→ 510

Умивальники

→ 382

Меблі

→ 442

Душові кабінки

→ 16

2351
2951

ОБ'ЄМ

29kg
34kg

ВАГА

10

10 РОКІВ
ГАРАНТІЇ

NewDay

Колір ванни



БІЛИЙ

Колір панелі

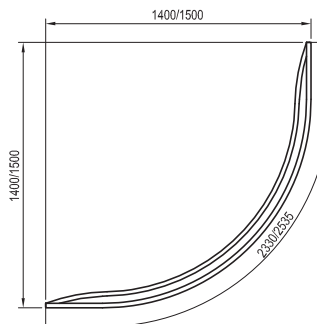
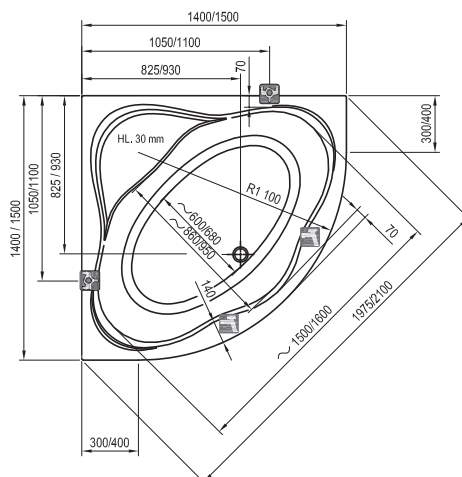
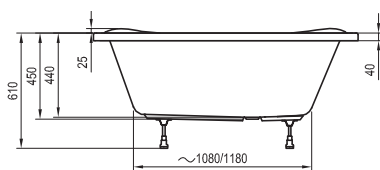


БІЛИЙ

Арт.	ВАННА	Розміри (мм)	Розмір упаковки (см)	Вага з упаковкою (кг)
C651000000	Ванна NEW DAY 140x140	1400x1400x475	141x141x50	29,0
C661000000	Ванна NEW DAY 150x150	1500x1500x475	151x151x50	33,5

Арт.	ПАНЕЛІ ТА ОПОРИ	Розміри (мм)	Розмір упаковки (см)	Вага з упаковкою (кг)
CY65000000	Опора NEW DAY, GENTIANA	---	88x11x5	6,4
CZF1000A00	Панель А NEW DAY, GENTIANA 140 см	1400x1400x565	5x55x58	7,0
CZG1000A00	Панель А NEW DAY, GENTIANA 150 см	1500x1500x565	5x59x58	7,1
B26500000N	Кріплення NEW DAY, GENTIANA	---	55x11x5	1,7

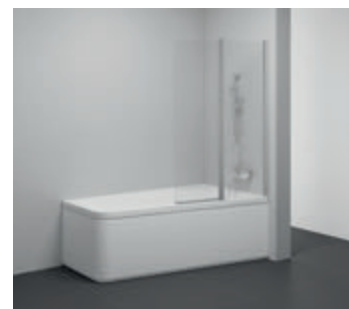
Арт.	РЕКОМЕНДОВАНІ ВИРОБИ	Розміри (мм)	Розмір упаковки (см)	Вага з упаковкою (кг)
X01440	Заповненням переливом 570 С-С Н/К, хром	---	15x11x39	0,8
X01507	Сифон для ванни 570 В Н/К, хром	---	38x8,5x14,5	0,8
X01377	Сифон для ванни 570 С-С К/К, хром	---	14x8x38	0,7
X01305	Сифон для ванни 570 В К/К, хром	---	14x8x38	0,8

140 / 150cm
140 / 150cm

Отримайте довічну гарантію на всі ванни! Детальніше — на ravak.ua
Гарантія: 10 років. Гарантія чинна за умови використання оригінальних опорних ніжок RAVAK, передбачених для конкретного типу ванни відповідно до інструкції з монтажу!

10°

Кутові ванни



Якщо додатково встановити шторку для ванни, можна з комфортом приймати душ



Частина концепції 10°: узгоджений дизайн всієї ванної кімнати



reddot design award
winner 2015



DESIGN
AWARD
2016



Дизайн, що заслужив вже не одну нагороду

Великий простір для туалетного приладдя або сидіння

Кут 10° надає багато додаткового простору.

Важлива інформація

1. Опорні ніжки не входять до комплекту і замовляються окремо.
2. Також слід окремо придбати комплект для зливу (Bowden або Click-Clack) довжиною 570 мм.
3. Для передньої панелі А (лівої або правої) необхідно замовити комплект кріплень.
4. Можна також встановити шторку для ванни 10CVS2.
5. На краю ванни можливий монтаж змішувача (див. технічне креслення).

Акcesуари

→ 334

Шторки для ванни

→ 338

Змішувачі

→ 510

Додаткове приладдя

→ 620

Засоби для чищення

→ 639

1801
2051

ОБ'ЄМ

25 kg
28 kg

ВАГА



КОНЦЕПЦІЯ

Л/П

Л/П ВАРІАНТ

10

10 РОКІВ
ГАРАНТІЯ

10°

Колір ванни



БІЛИЙ

Колір панелі

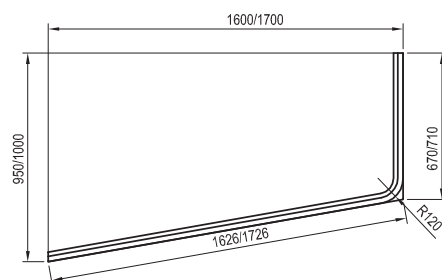
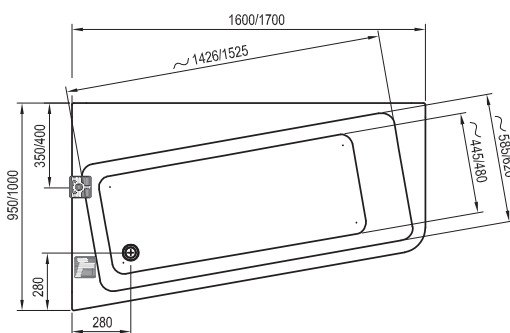
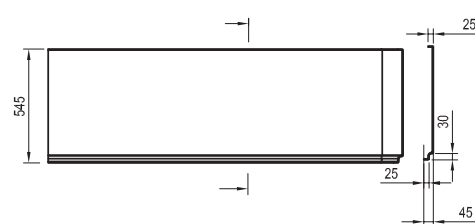
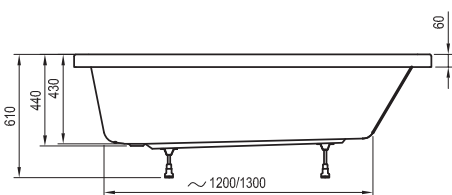


БІЛИЙ

Арт.	ВАННА	Розміри (мм)	Розмір упаковки (см)	Вага з упаковкою (кг)
C831000000	Ванна 10° 160x95 L	1600x950x440	165x97x50	24,9
C841000000	Ванна 10° 160x95 R	1600x950x440	165x97x50	24,9
C811000000	Ванна 10° 170x100 L	1700x1000x440	175x97x50	27,5
C821000000	Ванна 10° 170x100 R	1700x1000x440	175x97x50	27,5

Арт.	ПАНЕЛІ ТА ОПОРИ	Розміри (мм)	Розмір упаковки (см)	Вага з упаковкою (кг)
CY81000000	Опора 10°, CHROME 160, 170x105	---	88x11x5	4,2
CZ83100A00	Панель А фронтальна 10° 160 L	1600x950x545	162x97x56	6,3
CZ84100A00	Панель А фронтальна 10° 160 R	1600x950x545	162x97x56	6,3
CZ81100A00	Панель А фронтальна 10° 170 L	1700x1000x545	172x107x56	6,5
CZ82100A00	Панель А фронтальна 10° 170 R	1700x1000x545	172x107x56	6,5
B28100000N	Кріплення 10°, ВеНарру II, CHROME 160, 170x105	---	72x11x5	1,5

Арт.	РЕКОМЕНДОВАНІ ВИРОБИ	Розміри (мм)	Розмір упаковки (см)	Вага з упаковкою (кг)
X01377	Сифон для ванни 570 С-С К/К, хром	---	14x8x38	0,7
X01305	Сифон для ванни 570 В К/К, хром	---	14x8x38	0,8
7QLA0C03Z1	10CVS2 - 100 L	1000	98x6x153	26,9
7QRA0C03Z1	10CVS2 - 100 R	1000	98x6x153	26,9

95 / 100 cm
160 / 170 cm

Л

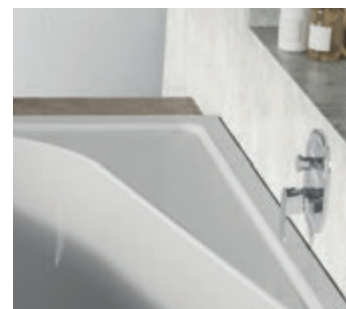
П

Отримайте довічну гарантію на всі ванни! Детальніше — на ravak.ua

Гарантія: 10 років. Гарантія чинна за умови використання оригінальних опорних ніжок RAVAK, передбачених для конкретного типу ванни відповідно до інструкції з монтажу!

Chrome

Кутові ванни



У кутку ванни є достатньо додаткового простору для туалетного приладдя



Лежачи у ванні, можна побачити усю ванну кімнату



Рекомендуємо встановити змішувач прихованого монтажу та систему наповнення переливом

Великий простір для туалетного приладдя або сидіння

Частина концепції Chrome: узгоджений дизайн всієї ванної кімнати.

Важлива інформація

1. Опорні ніжки не входять до комплекту і замовляються окремо.
2. Також слід окремо придбати комплект для зливу (Bowden або Click-Clack) довжиною 570 мм.
3. Для передньої панелі А (лівої або правої) необхідно замовити комплект кріплень.
4. Встановлення шторки для ванни не передбачено.
5. На краю ванни можливий монтаж змішувача (див. технічне креслення).

Акcesуари

→ 334

Змішувачі

→ 510

Умивальники

→ 382

Меблі

→ 442

Додаткове приладдя

→ 620

1951
2251

ОБ'ЄМ

25 kg
27 kg

ВАГА



КОНЦЕПЦІЯ

Л/П

Л/П ВАРІАНТ

10

10 РОКІВ
ГАРАНТІЯ

Chrome

Колір ванни



БІЛИЙ

Колір панелі

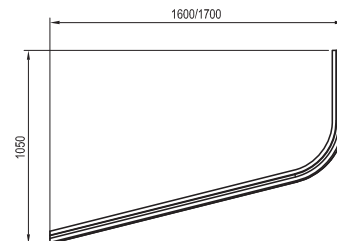
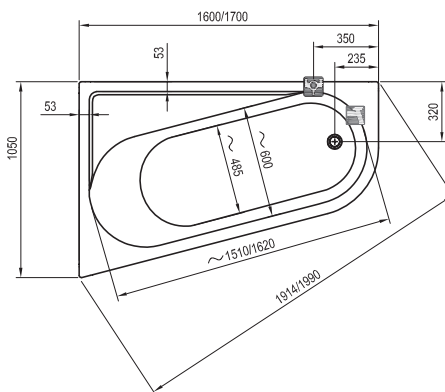
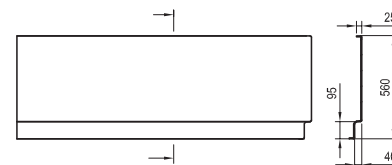
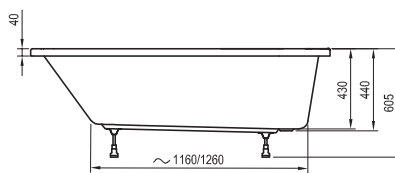


БІЛИЙ

Арт.	ВАННА	Розміри (мм)	Розмір упаковки (см)	Вага з упаковкою (кг)
CA5100000	Ванна CHROME 160x105 L	1600x1050x440	165x107x48	22,6
CA6100000	Ванна CHROME 160x105 R	1600x1050x440	165x107x48	22,6
CA3100000	Ванна CHROME 170x105 L	1700x1050x440	175x107x48	27,0
CA4100000	Ванна CHROME 170x105 R	1700x1050x440	175x107x48	27,0

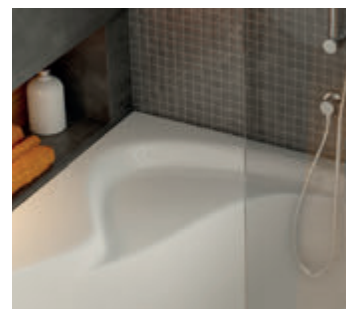
Арт.	ПАНЕЛІ ТА ОПОРИ	Розміри (мм)	Розмір упаковки (см)	Вага з упаковкою (кг)
CY8100000	Опора 10°, CHROME 160, 170x105	---	88x11x5	4,2
CZA5100A00	Панель А CHROME 160x105 L	1600x1050x560	162x107x55	6,2
CZA6100A00	Панель А CHROME 160x105 R	1600x1050x560	162x107x55	6,2
CZA3100A00	Панель А CHROME 170x105 L	1700x1050x560	172x107x55	6,5
CZA4100A00	Панель А CHROME 170x105 R	1700x1050x560	172x107x55	6,4
B28100000N	Кріплення 10°, ВеНарру II, CHROME 160, 170x105	---	72x11x5	1,5

Арт.	РЕКОМЕНДОВАНІ ВИРОБИ	Розміри (мм)	Розмір упаковки (см)	Вага з упаковкою (кг)
X01377	Сифон для ванни 570 С-С К/К, хром	---	14x8x38	0,7
X01305	Сифон для ванни 570 В К/К, хром	---	14x8x38	0,8
7QLA0C03Z1	10CVS2 - 100 L	1000	98x6x153	26,9
7QRA0C03Z1	10CVS2 - 100 R	1000	98x6x153	26,9

105 cm
160 / 170 cm

Отримайте довічну гарантію на всі ванни! Детальніше — на ravak.ua
Гарантія: 10 років. Гарантія чинна за умови використання оригінальних опорних ніжок RAVAK, передбачених для конкретного типу ванни відповідно до інструкції з монтажу!

Rosa II Кутові ванни



Практичне сидіння



Концепція Rosa передбачає узгоджений дизайн ванної кімнати

STORZ

Дизайн від відомих автомобільних дизайнерів

2 в 1: простора душова кабіна і зручна ванна

Душова секція ванни має плоске і широке дно та вбудоване сидіння. У поєднанні зі шторкою для ванни вона утворює широку та безпечну зону для прийняття душу. Секція ванни має вигнуту спинку для зручного лежання.

Важлива інформація

1. Опорні ніжки не входять до комплекту і замовляються окремо.
2. Також слід окремо придбати комплект зливу (Bowden або Click-Clack) довжиною 570 мм.
3. Для панелі А (лівої або правої) необхідно замовити комплект кріплень.
4. Можна також встановити шторку для ванни CVSK1 або VSK2.
5. На краю ванни можливий монтаж змішувача (див. технічне креслення).

Акcesуари

→ 334

Шторки для ванни

→ 338

Змішувачі

→ 510

Додаткове приладдя

→ 620

Засоби для чищення

→ 639

210l
235l
260l

ОБ'ЄМ

26 kg
29 kg
32 kg

ВАГА



КОНЦЕПЦІЯ

Л/П

Л/П ВАРІАНТ

10

10 РОКІВ
ГАРАНТІЇ

Rosa II

Колір ванни



БІЛИЙ

Колір панелі

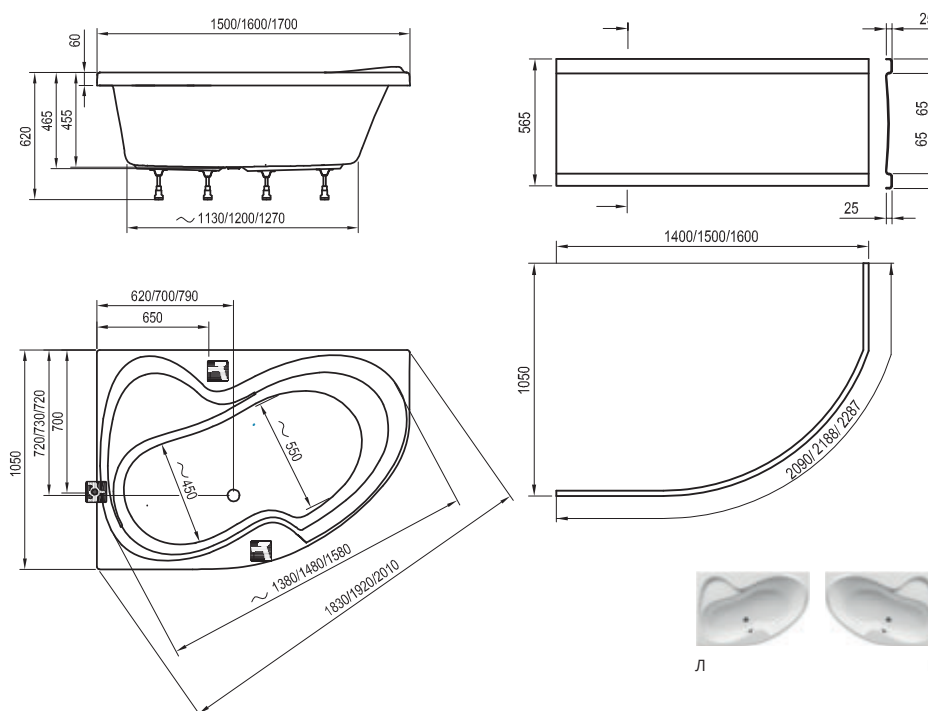


БІЛИЙ

Арт.	ВАННА	Розміри (мм)	Розмір упаковки (см)	Вага з упаковкою (кг)
CK21000000	Ванна ROSA II 150x105 L	1500x1050x465	152x105x50	26,0
CJ21000000	Ванна ROSA II 150x105 R	1500x1050x465	152x105x50	26,0
CM21000000	Ванна ROSA II 160x105 L	1600x1050x465	162x105x50	28,5
CL21000000	Ванна ROSA II 160x105 R	1600x1050x465	161x105x50	28,5
C221000000	Ванна ROSA II 170x105 L	1700x1050x465	172x105x50	31,5
C421000000	Ванна ROSA II 170x105 R	1700x1050x465	172x105x50	31,5

Арт.	ПАНЕЛІ ТА ОПОРИ	Розміри (мм)	Розмір упаковки (см)	Вага з упаковкою (кг)
CY55000000	Опора ROSA універсальна	---	88x11x5	4,4
CZK1200A00	Панель A ROSA II L 150 см	1500x1050x555	3x48x60	6,3
CZJ1200A00	Панель A ROSA II R 150 см	1500x1050x555	3x48x60	6,3
CZM1200A00	Панель A ROSA II L 160 см	1600x1050x555	3x52x60	6,6
CZL1200A00	Панель A ROSA II R 160 см	1600x1050x555	3x52x60	6,6
CZ21200A00	Панель A ROSA II L 170 см	1700x1050x555	3x56x60	6,8
CZ41200A00	Панель A ROSA II R 170 см	1700x1050x555	3x56x60	6,8
B23000100N	Кріплення ROSA універсальна	---	72x11x5	3,3

Арт.	РЕКОМЕНДОВАНІ ВИРОБИ	Розміри (мм)	Розмір упаковки (см)	Вага з упаковкою (кг)
X01305	Сифон для ванни 570 В К/К, хром	---	14x8x38	0,8
X01438	Заповненням переливом 570 В Н/К, хром	---	15x11x39	0,9
7QLM0C00Y1	CVSK1 ROSA 140/150 L	---	84x5x156	25,7
76L80100Z1	VSK2 ROSA 150 L	---	48x8x153	13,6

150 / 160 / 170 см
105 cm

Отримайте довічну гарантію на всі ванни! Детальніше — на ravak.ua
Гарантія: 10 років. Гарантія чинна за умови використання оригінальних опорних ніжок RAVAK, передбачених для конкретного типу ванни відповідно до інструкції з монтажу!

Rosa 95

Кутові ванни



Зменшена модифікація 95 см для невеликих ванних кімнат



Практичне сидіння



Концепція Rosa передбачає узгоджений дизайн ванної кімнати

2 в 1: простора душова кабіна і зручна ванна

Душова секція ванни має плоске і широке дно та вбудоване сидіння. У поєднанні зі шторкою для ванни вона утворює широку та безпечну зону для прийняття душу. Секція ванни має вигнуту спинку для зручного лежання.

Важлива інформація

1. Опорні ніжки не входять до комплекту і замовляються окремо.
2. Також слід окремо придбати комплект зливу (Bowden або Click-Clack) довжиною 570 мм.
3. Для панелі А (лівої або правої) необхідно замовити комплект кріплень.
4. Можна також встановити шторку для ванни CVSK1 або VSK2.
5. На краю ванни можливий монтаж змішувача (див. технічне креслення).

Акcesуари

→ 334

Шторки для ванни

→ 338

Змішувачі

→ 510

Додаткове приладдя

→ 620

Засоби для чищення

→ 639

175 l
200 l

ОБ'ЄМ

24 kg
26 kg

ВАГА



КОНЦЕПЦІЯ

Л/П

Л/П ВАРІАНТ

10

10 РОКІВ
ГАРАНТІЯ**Rosa 95**

Колір ванни



БІЛИЙ

Колір панелі

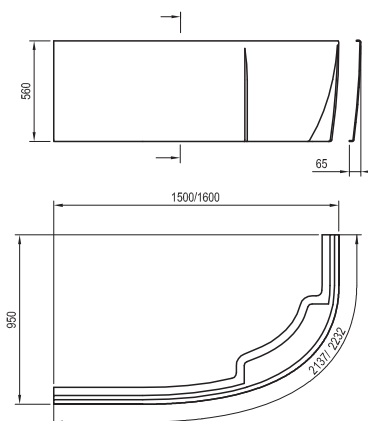
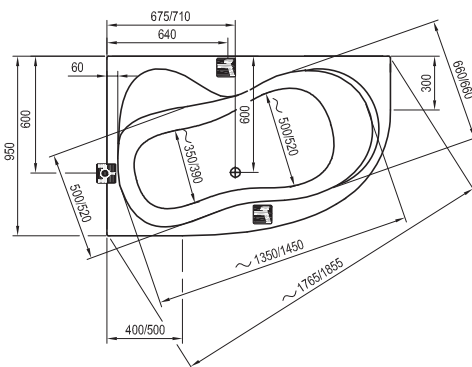
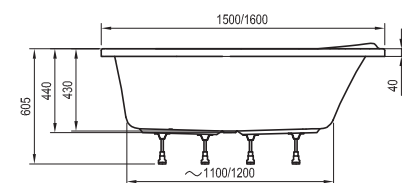


БІЛИЙ

Арт.	ВАННА	Розміри (мм)	Розмір упаковки (см)	Вага з упаковкою (кг)
C55100000	Ванна ROSA 95 150x95 L	1500x950x440	151x95x50	24,0
C56100000	Ванна ROSA 95 150x95 R	1500x950x440	153x95x50	24,0
C57100000	Ванна ROSA 95 160x95 L	1600x950x440	163x95x50	26,0
C58100000	Ванна ROSA 95 160x95 R	1600x950x440	163x95x50	26,0

Арт.	ПАНЕЛІ ТА ОПОРИ	Розміри (мм)	Розмір упаковки (см)	Вага з упаковкою (кг)
CY5500000	Опора ROSA універсальна	---	88x11x5	4,4
CZ55100A00	Панель А фронтальна ROSA 95 L 150 см	1500x950x560	3x48x59	6,0
CZ56100A00	Панель А фронтальна ROSA 95 R 150 см	1500x950x560	3x48x59	6,0
CZ57100A00	Панель А фронтальна ROSA 95 L 160 см	1600x950x560	3x51x59	6,1
CZ58100A00	Панель А фронтальна ROSA 95 R 160 см	1600x950x560	3x51x59	6,1
B23000100N	Кріплення ROSA універсальна	---	72x11x5	3,3

Арт.	РЕКОМЕНДОВАНІ ВИРОБИ	Розміри (мм)	Розмір упаковки (см)	Вага з упаковкою (кг)
X01305	Сифон для ванни 570 В К/К, хром	---	14x8x38	0,8
X01438	Заповненням переливом 570 В Н/К, хром	---	15x11x39	0,9
7QLM0C00Y1	CVSK1 ROSA 140/150 L	---	84x5x156	25,7
76L8010041	VSK2 ROSA 150 L	---	48x8x153	6,7

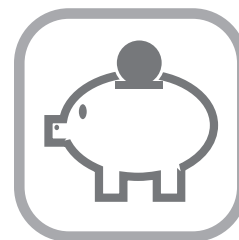
150 / 160 cm
95 cm

Л

П

Отримайте довічну гарантію на всі ванни! Детальніше — на ravak.ua
Гарантія: 10 років. Гарантія чинна за умови використання оригінальних опорних ніжок RAVAK, передбачених для конкретного типу ванни відповідно до інструкції з монтажу!

Rosa I Кутові ванни



Відмінне співвідношення ціни та якості



Практичне сидіння



Концепція Rosa передбачає узгоджений дизайн ванної кімнати

2 в 1: простора душова кабіна і зручна ванна

Душова секція ванни має плоске і широке дно та вбудоване сидіння. У поєднанні зі шторкою для ванни вона утворює широку та безпечну зону для прийняття душу. Секція ванни має вигнуту спинку для зручного лежання.

Важлива інформація

1. Опорні ніжки не входять до комплекту і замовляються окремо.
2. Також слід окремо придбати комплект зливу (Bowden або Click-Clack) довжиною 570 мм.
3. Для панелі А (лівої або правої) необхідно замовити комплект кріплень.
4. Можна також встановити шторку для ванни CVSK1 або VSK2.
5. На краю ванни можливий монтаж змішувача (див. технічне креслення).

Акcesуари

→ 334

Шторки для ванни

→ 338

Змішувачі

→ 510

Додаткове приладдя

→ 620

Засоби для чищення

→ 639

210l
235l
260l

ОБ'ЄМ

23 kg
27 kg
29 kg

ВАГА



КОНЦЕПЦІЇ

Л/П

Л/П ВАРІАНТ

10

10 РОКІВ
ГАРАНТІЇ

Rosa I

Колір ванни



БІЛИЙ

Колір панелі

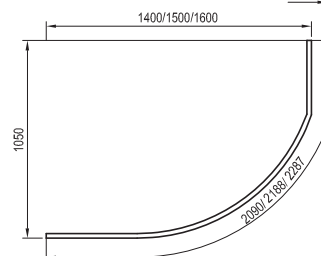
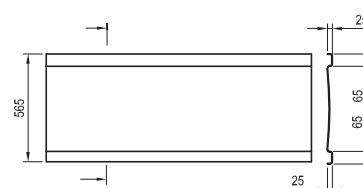
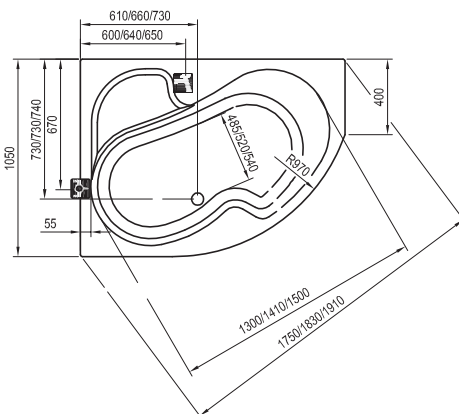
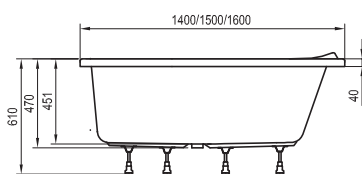


БІЛИЙ

Арт.	ВАННА	Розміри (мм)	Розмір упаковки (см)	Вага з упаковкою (кг)
CI01000000	Ванна ROSA 140x105 L	1400x1050x470	143x107x50	23,0
CV01000000	Ванна ROSA 140x105 R	1400x1050x470	143x107x50	23,0

Арт.	ПАНЕЛІ ТА ОПОРИ	Розміри (мм)	Розмір упаковки (см)	Вага з упаковкою (кг)
CY55000000	Опора ROSA універсальна	---	88x11x5	4,4
CZH1000A00	Панель А ROSA 140 см	1400x1050x565	3x49x59	6,2
B23000100N	Кріплення ROSA універсальна	---	72x11x5	3,3

Арт.	РЕКОМЕНДОВАНІ ВИРОБИ	Розміри (мм)	Розмір упаковки (см)	Вага з упаковкою (кг)
X01377	Сифон для ванни 570 С-С К/К, хром	---	14x8x38	0,7
X01440	Заповнення переливом 570 С-С Н/К, хром	---	15x11x39	0,8
7QLM0U00Y1	CVSK1 ROSA 140/150 L	---	84x5x156	25,7
76P70100Z1	VSK2 ROSA 140 R	---	46x8x153	13,2

140 / 150 / 160 см
105 см

Л

П

Отримайте довічну гарантію на всі ванни! Детальніше — на ravak.ua
Гарантія: 10 років. Гарантія чинна за умови використання оригінальних опорних ніжок RAVAK, передбачених для конкретного типу ванни відповідно до інструкції з монтажу!

Avocado

Кутові ванни



Умивальник над класичною ванною



Адаптований до загального стилю ванної кімнати умивальник з великим простором для приладдя

STORZ

Дизайн від відомих автомобільних дизайнерів

Максимальний комфорт навіть за невеликих розмірів

Зручність та економія саме там, де це потрібно.

Важлива інформація

1. Опорні ніжки не входять до комплекту і замовляються окремо.
2. Також слід окремо придбати комплект зливу (Bowden або Click-Clack) довжиною 570 мм.
3. Для панелі А (лівої або правої) необхідно замовити комплект кріплень.
4. Встановлення шторки для ванни не передбачено.
5. Встановлення переливу не передбачено.

Акcesуари

→ 334

Змішувачі

→ 510

Умивальники

→ 382

Меблі

→ 442

Душові кабінки

→ 16

158l
175l

ОБ'ЄМ

20kg
22kg

ВАГА



КОНЦЕПЦІЇ

Л/П

Л/П ВАРІАНТ

10

10 РОКІВ
ГАРАНТІЇ**Avocado**

Колір ванни



БІЛИЙ

Колір панелі

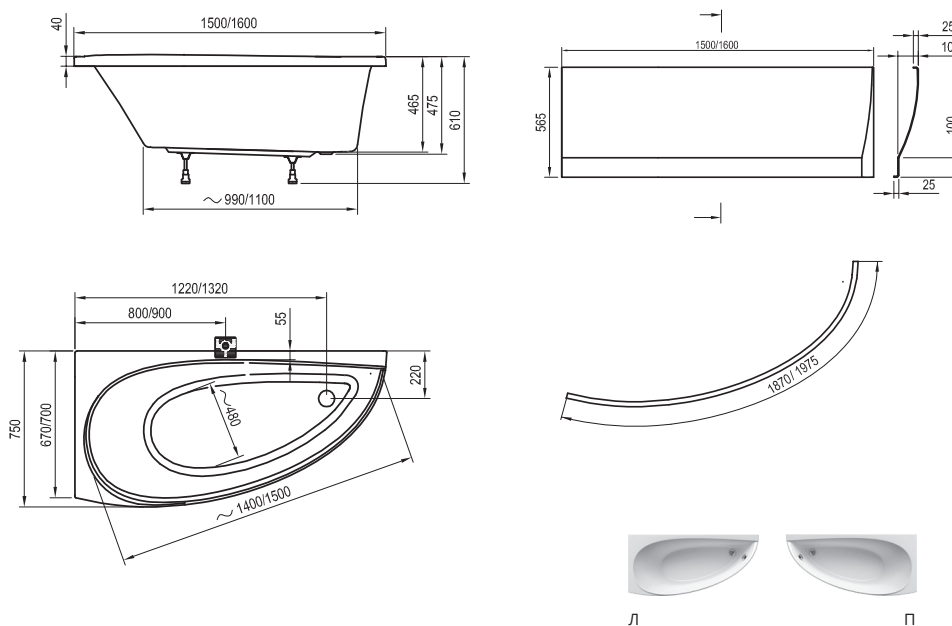


БІЛИЙ

Арт.	ВАННА	Розміри (мм)	Розмір упаковки (см)	Вага з упаковкою (кг)
CT01000000	Ванна AVOCADO 150 L	1500x750x475	152x77x50	19,5
CS01000000	Ванна AVOCADO 150 R	1500x750x475	152x77x50	19,5
CQ01000000	Ванна AVOCADO 160 L	1600x750x475	162x77x50	21,5
CH01000000	Ванна AVOCADO 160 R	1600x750x475	162x77x50	21,5

Арт.	ПАНЕЛІ ТА ОПОРИ	Розміри (мм)	Розмір упаковки (см)	Вага з упаковкою (кг)
CYS0000000	Опора AVOCADO	---	62x11x5	3,5
CZT1000A00	Панель A AVOCADO 150 L	1500x750x565	4x32x60	5,3
CZS1000A00	Панель A AVOCADO 150 R	1500x750x565	4x32x60	5,3
CZQ1000A00	Панель A AVOCADO 160 L	1600x750x565	4x36x60	6,2
CZI1000A00	Панель A AVOCADO 160 R	1600x750x565	4x36x60	6,2
B28000000N	Кріплення AVOCADO	---	49x11x5	1,3

Арт.	РЕКОМЕНДОВАНІ ВИРОБИ	Розміри (мм)	Розмір упаковки (см)	Вага з упаковкою (кг)
X01305	Сифон для ванни 570 В К/К, хром	---	14x8x38	0,8
X01377	Сифон для ванни 570 С-С К/К, хром	---	14x8x38	0,7

150 / 160cm
75cm

Отримайте довічну гарантію на всі ванни! Детальніше — на ravak.ua
Гарантія: 10 років. Гарантія чинна за умови використання оригінальних опорних ніжок RAVAK, передбачених для конкретного типу ванни відповідно до інструкції з монтажу!

BeHappy II

Кутові ванни



Умивальник над класичною ванною



Точно підігнана трикомпонентна шторка для комфортного прийняття душу



Частина концепції BeHappy II: узгоджений дизайн всієї ванної кімнати

Найкомпактніше рішення для сучасної ванної кімнати

В зоні класичної ванни можна з комфортом приймати ванну і душ, а також мити руки.

Важлива інформація

- 1.** Опорні ніжки не входять до комплекту і замовляються окремо.
- 2.** Також слід окремо придбати комплект для зливу (Bowden або Click-Clack) довжиною 570 мм. Наповнення ванни через перелив не передбачено.
- 3.** Для передньої панелі необхідно замовити комплект кріплень.
- 4.** Можна встановити шторку для ванни VS3 100 (для ванн розміром 150 або 160 см) або VS3 115 (для ванн розміром 170 см).
- 5.** Звертайте увагу на лівостороннє або правостороннє виконання (див. креслення).

Акcesуари

→ 334

Шторки для ванни

→ 338

Змішувачі

→ 510

Додаткове приладдя

→ 620

Умивальник BeHappy

→ 432

185 l
200 l
215 l

ОБ'ЄМ

22 kg
24 kg
25 kg

ВАГА



КОНЦЕПЦІЯ

Л/П

Л/П ВАРІАНТ

10

10 РОКІВ
ГАРАНТІЯ

BeHappy II

Колір ванни



БІЛИЙ

Колір панелі



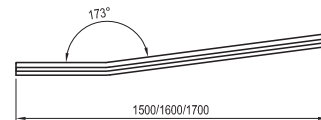
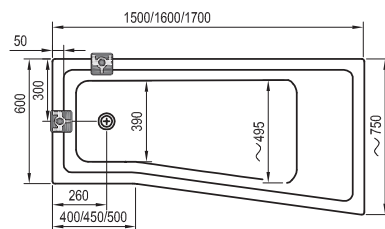
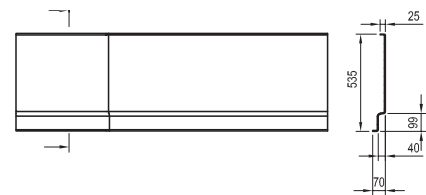
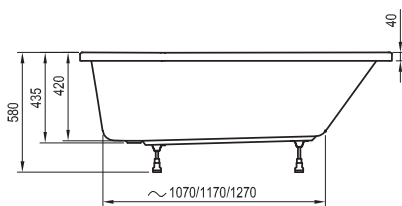
БІЛИЙ

Арт.	ВАННА	Розміри (мм)	Розмір упаковки (см)	Вага з упаковкою (кг)
C981000000	Ванна BE HAPPY II 150x75 L	1500x750x435	155x77x48	20,8
C991000000	Ванна BE HAPPY II 150x75 R	1500x750x435	155x77x48	20,8
C961000000	Ванна BE HAPPY II 160x75 L	1600x750x435	165x77x48	21,4
C971000000	Ванна BE HAPPY II 160x75 R	1600x750x435	165x77x48	21,4
C941000000	Ванна BE HAPPY II 170x75 L	1700x750x435	175x77x48	21,4
C951000000	Ванна BE HAPPY II 170x75 R	1700x750x435	175x77x48	21,4

Арт.	ПАНЕЛІ ТА ОПОРИ	Розміри (мм)	Розмір упаковки (см)	Вага з упаковкою (кг)
CY94000000	Опора BE HAPPY II	---	66x11x5	3,6
CZ98100A00	Панель А фронтальна BE HAPPY II 150 L	1500x750x535	152x77x56	4,4
CZ99100A00	Панель А фронтальна BE HAPPY II 150 R	1500x750x535	152x77x56	4,2
CZ96100A00	Панель А фронтальна BE HAPPY II 160 L	1600x750x535	162x77x56	4,7
CZ97100A00	Панель А фронтальна BE HAPPY II 160 R	1600x750x535	162x77x56	4,7
CZ94100A00	Панель А фронтальна BE HAPPY II 170 L	1700x750x535	172x77x56	4,9
CZ95100A00	Панель А фронтальна BE HAPPY II 170 R	1700x750x535	172x77x56	4,9
B28100000N	Кріплення 10°, BeHappy II, CHROME 160, 170x105	---	72x11x5	1,5

Арт.	РЕКОМЕНДОВАНІ ВИРОБИ	Розміри (мм)	Розмір упаковки (см)	Вага з упаковкою (кг)
X01377	Сифон для ванни 570 С-С К/К, хром	---	14x8x38	0,7
795P0100Z1	VS3 - 100	---	37x5x142	14,1
795P0U00Z1	VS3 - 100	---	37x5x142	14,1
795S0100Z1	VS3 - 115	---	42x5x142	16,0

75 cm
150 / 160 / 170 cm

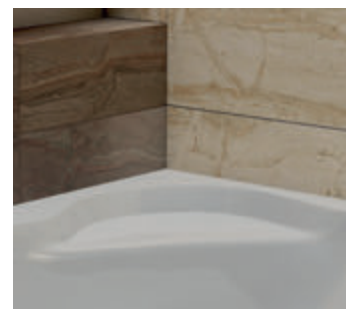


Л

П

Отримайте довічну гарантію на всі ванни! Детальніше — на ravak.ua
Гарантія: 10 років. Гарантія чинна за умови використання оригінальних опорних ніжок RAVAK, передбачених для конкретного типу ванни відповідно до інструкції з монтажу!

Asymmetric II Асиметричні ванни



Практичне сидіння



Комфортний простір для купання у ванні та прийняття душі

Приємне поєднання корисних властивостей і ціни

Порівняно з іншими ваннами, вона економна з точки зору розмірів і все ще забезпечує комфортний простір для купання.

Важлива інформація

- 1.** Ніжки (опора) до ванни не є частиною виробу та замовляються окремо.
- 2.** До ванни Asymmetric II можна придбати передню панель і стічний комплект для ванни довжиною 570 мм.
- 3.** На Asymmetric II 170 можна встановити штору для ванни VS3 у розмірах 100 см та 115 см; на Asymmetric II 160/150 можна встановити штору для ванни VS3 у розмірі 100 см.
- 4.** Ванну можна доповнити гідромасажною системою та врізним змішувачем.

Акcesуари

→ 334

Змішувачі

→ 510

Умивальники

→ 382

Меблі

→ 442

Душові кабінки

→ 16



Asymmetric II

Колір ванни



БІЛИЙ

Колір панелі



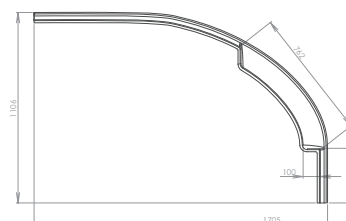
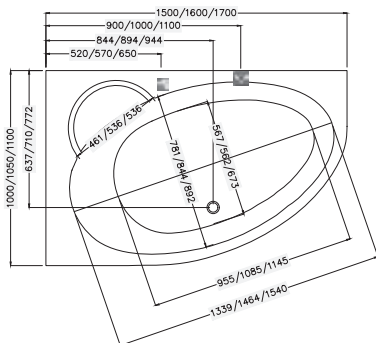
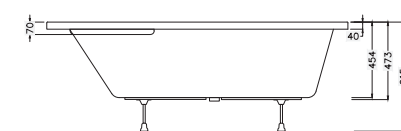
БІЛИЙ

Арт.	ВАННА	Розміри (мм)	Розмір упаковки (см)	Вага з упаковкою (кг)
CB31000000	Ванна Asymmetric II 150x100 L	1500x1000x470	152x103x50	25,0
CB41000000	Ванна Asymmetric II 150x100 R	1500x1000x470	152x103x50	25,0
CB51000000	Ванна Asymmetric II 160x105 L	1600x1050x470	162x108x50	28,0
CB61000000	Ванна Asymmetric II 160x105 R	1600x1050x470	162x108x50	28,0
C921000000	Ванна Asymmetric II 170x110 L	1700x1100x470	172x113x50	30,0
C931000000	Ванна Asymmetric II 170x110 R	1700x1100x470	172x113x50	30,0

Арт.	ПАНЕЛІ ТА ОПОРИ	Розміри (мм)	Розмір упаковки (см)	Вага з упаковкою (кг)
CY55000000	Опора Rosa / Asymmetric II універсальна	---	86x11x5	4,1
CZB3100000	Панель Asymmetric II 150 L	1500x1000x590	3x37x62	7,0
CZB4100000	Панель Asymmetric II 150 R	1500x1000x590	3x37x62	7,0
CZB5100000	Панель Asymmetric II 160 L	1600x1050x590	3x41x62	7,2
CZB6100000	Панель Asymmetric II 160 R	1600x1050x590	3x41x62	7,2
CZ92100000	Панель Asymmetric II 170 L	1700x1100x590	3x45x62	7,4
CZ93100000	Панель Asymmetric II 170 R	1700x1100x590	3x45x62	7,4
B23000100N	Кріплення Rosa універсальне	---	72x11x5	3,3





Арт.	РЕКОМЕНДОВАНІ ВИРОБИ	Розміри (мм)	Розмір упаковки (см)	Вага з упаковкою (кг)
X01305	Сифон для ванни 570 В К/К хром	---	14x8x38	0,8
X01377	Сифон для ванни 570 С-С К/К хром	---	14x8x38	0,7
X01438	Заповнення переливу 570 В Н/К хром	---	15x11x39	0,9
X01440	Заповнення переливу 570 С-С Н/К хром	---	15x11x39	0,8
795P0U00Z1	VS3-100 Сатин Transparent	996x1400	37x5x142	14,1
795S0U00Z1	VS3-115 Сатин Transparent	1146x1400	42x5x142	16,0

100 / 105 / 110 cm













Отримайте довільну гарантію на всі ванни! Детальніше — на ravak.ua
Гарантія: 10 років. Гарантія чинна за умови використання оригінальних опорних ніжок RAVAK, передбачених для конкретного типу ванни відповідно до інструкції з монтажу!

Наповнення ванни через перелив






	Назва	Арт.	Кількість в уп.
	Заповненням переливом 570 В Н/К, хром	X01438	1
	Заповненням переливом 800 В Н/К, хром	X01504	1
	Заповненням переливом 570 С-С Н/К, хром	X01440	1
	Заповненням переливом 800 С-С Н/К, хром	X01505	1

Класичні сифони для ванни з переливом












	Назва	Арт.	Кількість в уп.
	Сифон для ванни 570 В К/К, хром	X01305	2
new 	Сифон для ванни 570 В К/К, білий матовий	X01843	
	Сифон для ванни 570 В К/К, чорний	X01745	2
new 	Сифон для ванни 570 В К/К, Graphite Brushed	X01844	
new 	Сифон для ванни 570 В К/К, Rose Gold Brushed	X01845	
	Сифон для ванни 800 В К/К, хром	X01318	2
new 	Сифон для ванни 800 В К/К, білий матовий	X01847	
new 	Сифон для ванни 800 В К/К, чорний	X01846	
new 	Сифон для ванни 800 В К/К, Graphite Brushed	X01848	
new 	Сифон для ванни 800 В К/К, Rose Gold Brushed	X01849	

RAVAK Аксесуари для ванн

Класичні сифони для ванни з переливом

	Назва	Арт.	Кількість в уп.
	Сифон для ванни 570 В Н/К, хром	X01507	2
	Сифон для ванни 800 В Н/К, хром	X01506	2
	Сифон для ванни 570 С-С К/К, хром	X01377	2
	Сифон для ванни 800 С-С К/К, хром	X01472	2
	Сифон для ванни 570 С-С К/К, чорний	X01746	2

Декоративні планки

	Назва	Арт.	Кількість в уп.	
Закриває стик до 6 мм. Можна додати комплект з 2 заглушок (Л/П) та 2 кутових з'єднувачів.		Декоративна планка 6/1100 білий	XB441100001	1
		Декоративна планка 6/2000 білий	XB442000001	1
Включає 2 заглушки (Л/П) та 2 кутові з'єднувачі.		Набір для декоративної планки 6 білий	B440000001	1
Закриває стик до 10 мм. Можна додати заглушку. Для утворення куту слід повернути планку на 45°.		Декоративна планка 10/1100 білий	XB451100001	1
		Декоративна планка 10/2000 білий	XB452000001	1
		Заглушка декоративної планки 10 білий	XB430001001	1
Закриває стик до 11 мм. Можна додати комплект з 2 заглушок (Л/П) та 2 кутових з'єднувачів.		Декоративна планка 11/1100 білий	XB461100001	1
		Декоративна планка 11/2000 білий	XB462000001	1
Включає 2 заглушки (Л/П) та 2 кутові з'єднувачі.		Набір для декоративної планки 11 білий	B460000001	1
		SILIKON 310мл білий - RAVAK PROFESIONAL	X01200	1
		SILIKON 310мл прозорий - RAVAK PROFESIONAL	X01201	1

Шторки для ванны





ЗАХИСТ СКЛА
Скло захищене технологією
обробки поверхні RAVAK AntiCalc®



Зручне прийняття душу у ванні

Зі шторками для ванни ви зможете з комфортом приймати душ стоячи.



Завжди суха ванна кімната

Шторки для ванн запобігають розбризкуванню води на підлогу, тож навіть після прийняття душу у вашій ванній кімнаті буде сухо та безпечно. Ванну зі шторкою або дверима оцінять дорослі та особливо діти, які люблять плескатися.



Сучасний дизайн та якісні матеріали

Ідеально керовані виробничі процеси та матеріали від найкращих постачальників гарантують першокласну якість.

Широкий асортимент

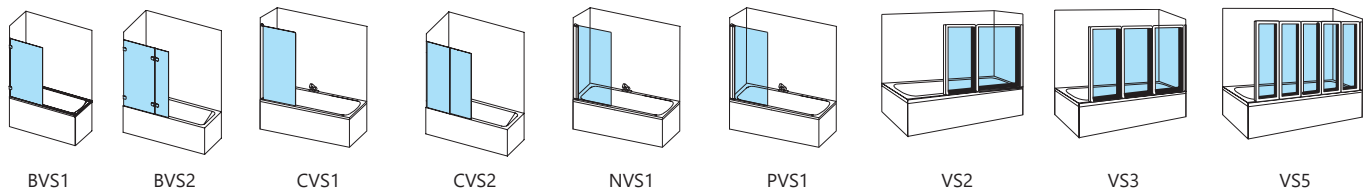
Найширший асортимент виробів на ринку: для прямокутних або кутових ванн, з різними способами відкривання або складання, з різним наповненням.

Дуже простий монтаж

Монтаж шторки для ванни дуже максимально простий — з ним впорається майже будь-хто. Вона кріпиться всього лише кількома шурупами до стіни. Тому її можна легко додати до вже наявних предметів у ванній кімнаті.

Нестандартне рішення

Кожну шторку для ванни ми можемо виготовити у нестандартному виконанні відповідно до ваших вимог.



Шторки для прямокутних ванн > 340



Шторки для кутових ванн > 358

BVS1 Суцільна однокомпонентна шторка для ванни



Латунні хромовані кріплення



Ідеальна герметичність

Свіжий та сучасний дизайн

Лише скло і хром — ніщо не порушить чудове враження від ванної кімнати.

Важлива інформація

- 1.** Для комплектності слід замовляти обидві частини: скляну деталь та B SET BVS1.
- 2.** Підходить для всіх прямокутних ванн.
- 3.** Шторка для ванни не складається.
- 4.** Висота виробу BVS1 — 1500 мм. Можливі нестандартні розміри та виконання.

Ванни

→ 280

Змішувачі

→ 510

Душові кабінки

→ 16

Умивальники

→ 382

Меблі

→ 442



ТОВЩИНА
СКЛА



30 РОКІВ
ТЕСТ
НАДІЙНОСТІ



Л/Л ВАРІАНТ
180°



ЗАХИСТ СКЛА
ANTICALC

BVS1

Модифікація

Стандартне виконання

Нестандартне виконання

Висота
1500 mm



TRANSPARENT



MATELUX



MATRIX

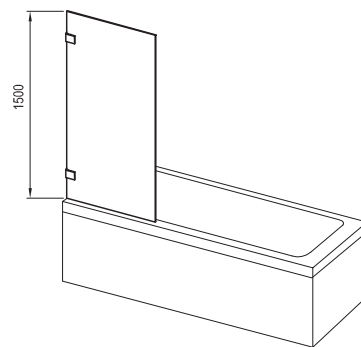
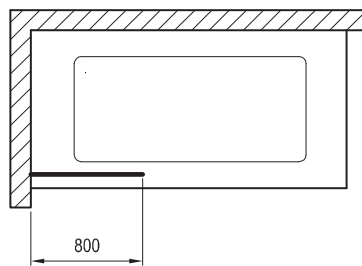


GRAPE



GRAFIT

Арт.	Тип	Каркас	Виконання	Розміри виробу (мм)	Розмір упаковки (см)	Вага з упаковкою (кг)
7U840A00Z1	BVS1	-	transparent	800	69x4x152	26,1
D01000A070	B SET	хром	-	---	9x12x28	1,6



BVS2 Двокомпонентна шторка для ванни



Класичні міцні хромовані петлі



Якісні латунні хромовані кріплення з ідеальним ущільненням.

Свіжий та сучасний дизайн

Лише скло і хром — ніщо не порушить чудове враження від ванної кімнати.

Важлива інформація

- 1.** Для комплектності слід замовляти обидві частини: скляну деталь та B SET BVS2 (лівосторонній або правосторонній).
- 2.** Підходить для всіх прямокутних ванн. Товщина загартованого скла нерухомої частини становить 8 мм, рухомої — 6 мм.
- 3.** Рухома частина шторки для ванни відкривається назовні.
- 4.** Висота виробу BVS2 — 1500 мм. Можливі нестандартні розміри та виконання.
- 5.** Лівостороннє і правостороннє виконання.

Ванни

→ 280

Змішувачі

→ 510

Душові кабінки

→ 16

Умивальники

→ 382

Меблі

→ 442

8/6 mm

ТОВЩИНА СКЛА

B SET

30 РОКІВ
ТЕСТ
НАДІЙНОСТІ

Л/П

Л/П ВАРІАНТ

МЕХАНІЗМ
ЩО ФІКСУЄЗАХИСТ СКЛА
ANTICALC**BVS2**

Модифікація

Стандартне виконання

Нестандартне виконання

Висота
1500 mm

TRANSPARENT



MATELUX



MATRIX

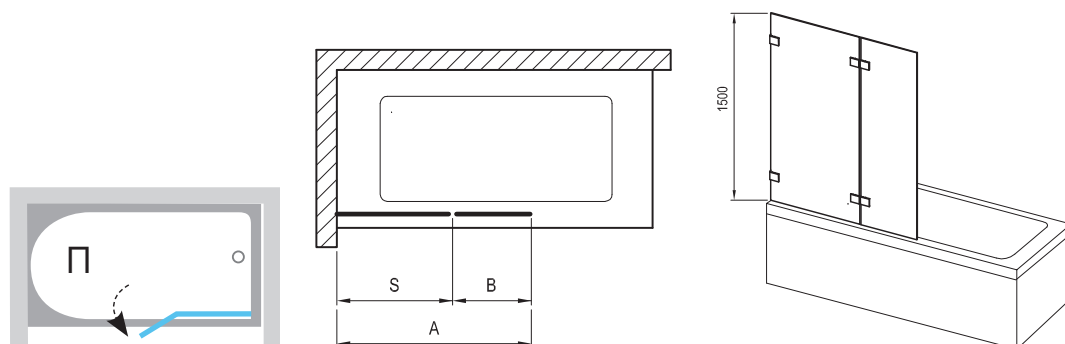


GRAPE



GRAFIT

Арт.	Тип	Каркас	Виконання	Розміри (мм)			Розмір упаковки (см)	Вага з упаковкою (кг)
				„А”	„В”	„S”		
7ULA0A00Z1	BVS2 L	-	transparent	995-1005	300	700	69x4x152	32,8
D01000A072	B SET	хром	-				9x12x28	2,8
7UPA0A00Z1	BVS2 P	-	transparent	995-1005	300	700	69x4x152	32,8
D01000A071	B SET	хром	-				9x12x28	2,8



CVS1 Суцільна однокомпонентна шторка для ванни



Ідеальна герметизація



Легке прибирання - немає прихованих місць

Чистий дизайн

Мінімум металевих профілів і максимум прозорого скла.

Важлива інформація

1. Підходить для прямокутних ванн з рівним переднім бортом.
2. Штора складається з однієї рухомої частини, яку можна повернути назовні ванни.
3. Висота виробу CVS1 1500 мм.

Ванни

→ 280

Змішувачі

→ 510

Душові кабінки

→ 16

Умивальники

→ 382

Меблі

→ 442



ТОВЩИНА СКЛА



Л/П ВАРІАНТ



ЗАХИСТ СКЛА ANTICALC

CVS1

Модифікація

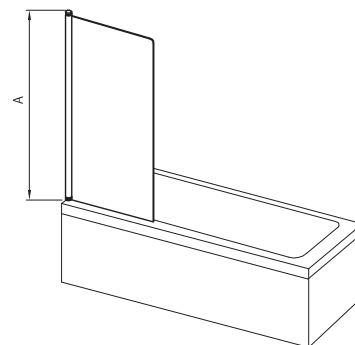
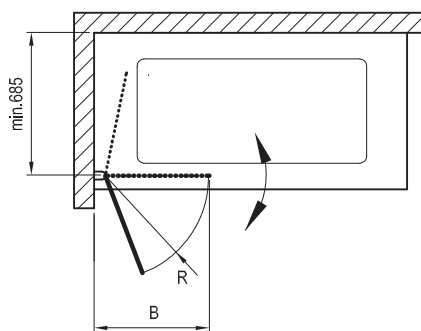
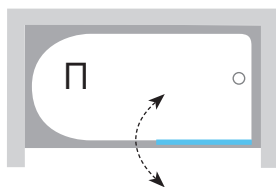


Стандартне виконання



Висота
1500 mm

Арт.	Тип	Каркас	Виконання	Розміри (мм)	Розмір упаковки (см)	Вага з упаковкою (кг)
7QL40100Z1	CVS1-80 L	Білий	Transparent	790x1500	77x4x152	26,1
7QL40U00Z1	CVS1-80 L	Сатин	Transparent	790x1500	77x4x152	26,1
7QL40C00Z1	CVS1-80 L	Полір. алюм.	Transparent	790x1500	77x4x152	26,1
7QR40100Z1	CVS1-80 R	Білий	Transparent	790x1500	77x4x152	26,1
7QR40U00Z1	CVS1-80 R	Сатин	Transparent	790x1500	77x4x152	26,1
7QR40C00Z1	CVS1-80 R	Полір. алюм.	Transparent	790x1500	77x4x152	26,1



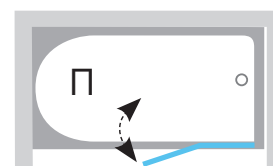
CVS2 Рухома двокомпонентна шторка для ванни



Ідеальна герметичність



Практична поворотна частина



Відкривання всередину та назовні

Елегантна і практична

Сучасна шторка для ванни з практичною зовнішньою частиною, яку можна зміщувати всередину та назовні, щоб легко заходити до ванни й доглядати за нею.

Важлива інформація

1. В комплекті — дизайнерський тримач.
2. Підходить для всіх прямокутних ванн.
3. Рухома частина шторки для ванни відкривається назовні та всередину.
4. Висота виробу CVS2 — 1500 мм. Можливі нестандартні розміри та виконання.
5. Лівостороннє і правостороннє виконання.

Ванни → 280

Змішувачі → 510

Душові кабінки → 16

Умивальники → 382

Меблі → 442



6 mm
ТОВЩИНА СКЛА



Л/П ВАРІАНТ



МЕХАНІЗМ, ЩО ФІКСУЄ



ЗАХИСТ СКЛА ANTICALC



КОНЦЕПЦІЇ

CVS2

Модифікація



ПОЛІР. АЛЮМ.



САТИН



БІЛИЙ

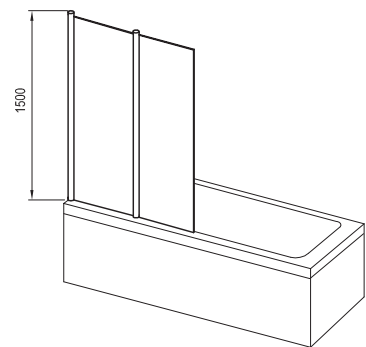
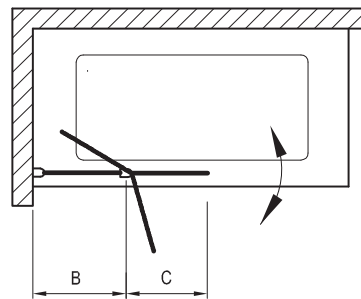
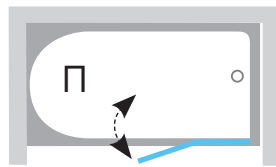
Стандартне виконання



TRANSPARENT

Висота
1500 mm

Арт.	Тип	Каркас	Виконання	Розміри (мм)		Розмір упаковки (см)	Вага з упаковкою (кг)
				„В”	„С”		
7QLA0100Z1	CVS2 - 100 L	білий	transparent	539	461	98x6x153	26,9
7QLA0U00Z1	CVS2 - 100 L	сатин	transparent	539	461	98x6x153	26,9
7QLA0C00Z1	CVS2 - 100 L	глянець	transparent	539	461	98x6x153	26,9
7QRA0100Z1	CVS2 - 100 P	білий	transparent	539	461	98x6x153	26,9
7QRA0U00Z1	CVS2 - 100 P	сатин	transparent	539	461	98x6x153	26,9
7QRA0C00Z1	CVS2 - 100 P	глянець	transparent	539	461	98x6x153	26,9



NVS1

Нерухома однокомпонентна шторка для ванни



Ідеальна герметичність



Просте обслуговування — жодних прихованих ділянок

Чистий сучасний дизайн

Мінімум металевих профілів і максимум чистого скла.

Важлива інформація

1. Шторка для ванни не складається.
2. Підходить для всіх прямокутних ванн.
3. Варіанти: лівостороння та правостороння.

Ванни

→ 280

Змішувачі

→ 510

Душові кабінки

→ 16

Умивальники

→ 382

Меблі

→ 442



ТОВЩИНА
СКЛА



Л/П ВАРИАНТ
180°



ЗАХИСТ СКЛА
ANTICALC

NVS1

Модифікація



ПОЛІР. АЛЮМ.



САТИН



БІЛИЙ



ЧОРНИЙ

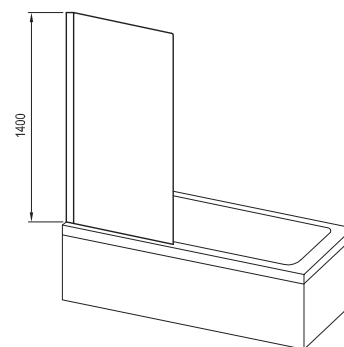
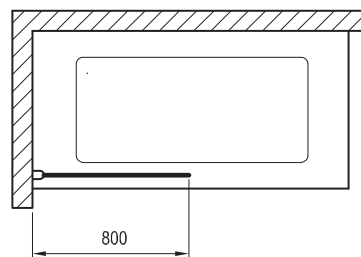
Стандартне виконання



TRANSPARENT

Висота
1400 mm

Арт.	Тип	Каркас	Виконання	Розміри виробу (мм)	Розмір упаковки (см)	Вага з упаковкою (кг)
70840100Z1	NVS1 - 80	білий	transparent	800-825	81x4x143	20,3
70840300Z1	NVS1 - 80	чорний	transparent	800-825	81x4x143	20,3
70840C00Z1	NVS1 - 80	глянець	transparent	800-825	81x4x143	20,3
70840U00Z1	NVS1 - 80	сатин	transparent	800-825	81x4x143	20,3



PVS1

Суцільна однокомпонентна шторка для ванни



Ідеальна герметичність



Просте обслуговування — жодних прихованих ділянок

Свіжий та сучасний дизайн

Мінімум металевих профілів і максимум чистого скла.

Важлива інформація

1. Шторка для ванни не складається.
2. Підходить для всіх прямокутних ванн.
3. Висота виробу PVS1 — 1400 мм.
4. Можливі нестандартні розміри та виконання.

Ванни

→ 280

Змішувачі

→ 510

Душові кабінки

→ 16

Умивальники

→ 382

Меблі

→ 442



ТОВЩИНА СКЛА



Л/П ВАРІАНТ 180°



ЗАХИСТ СКЛА ANTICALC

PVS1

Модифікація



ПОЛІР АЛІУМ



САТИН



БІЛИЙ



ЧОРНИЙ

Стандартне виконання



TRANSPARENT

Нестандартне виконання



MATELUX



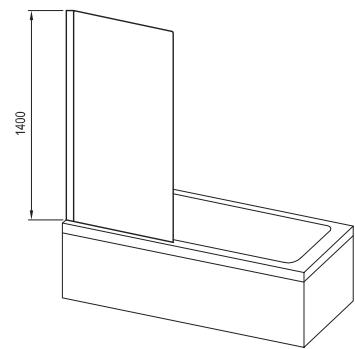
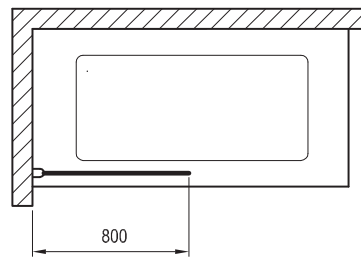
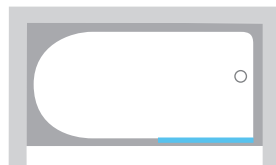
MATRIX



GRAPE

Висота
1400 mm

Арт.	Тип	Каркас	Виконання	Розміри виробу (мм)	Розмір упаковки (см)	Вага з упаковкою (кг)
79840100Z1	PVS1 - 80	білий	transparent	800	77x4x152	19,4
79840C00Z1	PVS1 - 80	глянець	transparent	800	77x4x152	19,4
79840U00Z1	PVS1 - 80	сатин	transparent	800	77x4x152	19,4
79840300Z1	PVS1 - 80	чорний	transparent	800	77x4x152	19,4



VS2 Двокомпонентна складна шторка для ванни



Ідеальна герметичність



Шторку можна повністю скласти до стіни

Довговічна конструкція каркаса

Каркас виготовлений з товстостінного алюмінію та має високоякісну обробку.

Важлива інформація

1. Підходить для всіх прямокутних ванн.
2. Безпечне скло: 3 мм; transparent, glare. Пластик: rain.
3. Висота виробу VS2 — 1400 мм.
4. Можливі нестандартні розміри та виконання.

Ванни

→ 280

Змішувачі

→ 510

Душові кабінки

→ 16

Умивальники

→ 382

Меблі

→ 442



ТОВЩИНА СКЛА



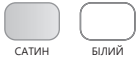
Л/П ВАРИАНТ 180°



ЗАХИСТ СКЛА ANTICALC

VS2

Модифікація



САТИН БІЛИЙ

Стандартне виконання



TRANSPARENT GRAPE RAIN

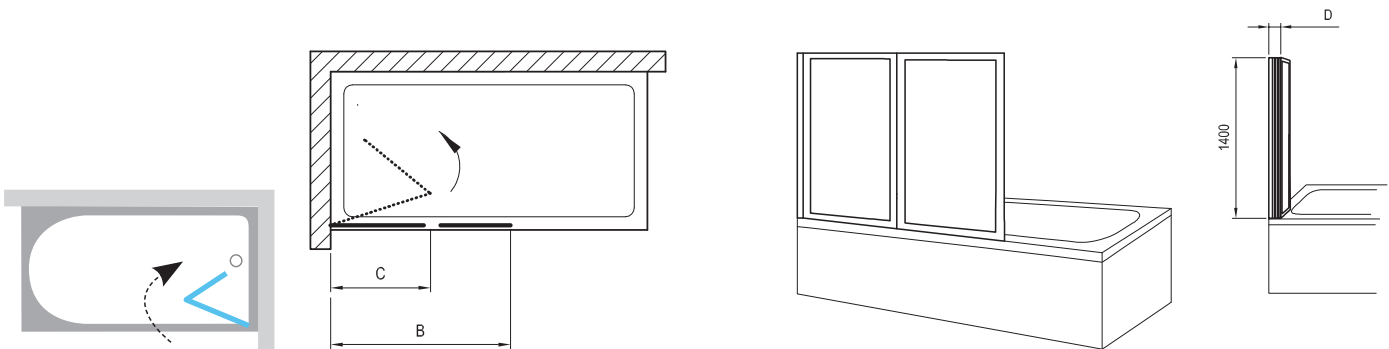
Нестандартне виконання



MATRIX PEARL STRIP

Висота
1400 mm

Арт.	Тип	Каркас	Виконання	Розміри (мм)			Розмір упаковки (см)	Вага з упаковкою (кг)
				„B”	„C”	„D”		
796M010041	VS2 - 105	білий	rain	1050	556	71	57x5x142	8,2
796M0100Z1	VS2 - 105	білий	transparent	1050	556	71	57x5x142	14,5
796M0100ZG	VS2 - 105	білий	grape	1050	556	71	57x5x142	14,5
796M0U0041	VS2 - 105	сатин	rain	1050	556	71	57x5x142	8,2
796M0U00Z1	VS2 - 105	сатин	transparent	1050	556	71	57x5x142	14,5
796M0U00ZG	VS2 - 105	сатин	grape	1050	556	71	57x5x142	14,5



VS3 Складна трикомпонентна шторка для ванни



Ідеальна герметичність



Шторку можна повністю скласти до стіни

Довговічна конструкція каркаса

Каркас виготовлений з товстостінного алюмінію та має високоякісну обробку.

Важлива інформація

1.

Підходить для всіх прямокутних ванн.

2.

Безпечне скло: 3 мм;
transparent, glare. Пластик:
rain.

3.

Висота виробу VS2
— 1400 мм. Можливі
нестандартні розміри та
виконання.

4.

У разі комбінації з ванною
BeHappy II використовуйте:
VS3 100 (для ванн розміром
150 або 160 см), VS3 115 (для
ванн розміром 170 см).

Ванни

→ 280

Змішувачі

→ 510

Душові кабінки

→ 16

Умивальники

→ 382

Меблі

→ 442



VS3

Модифікація



Стандартне виконання

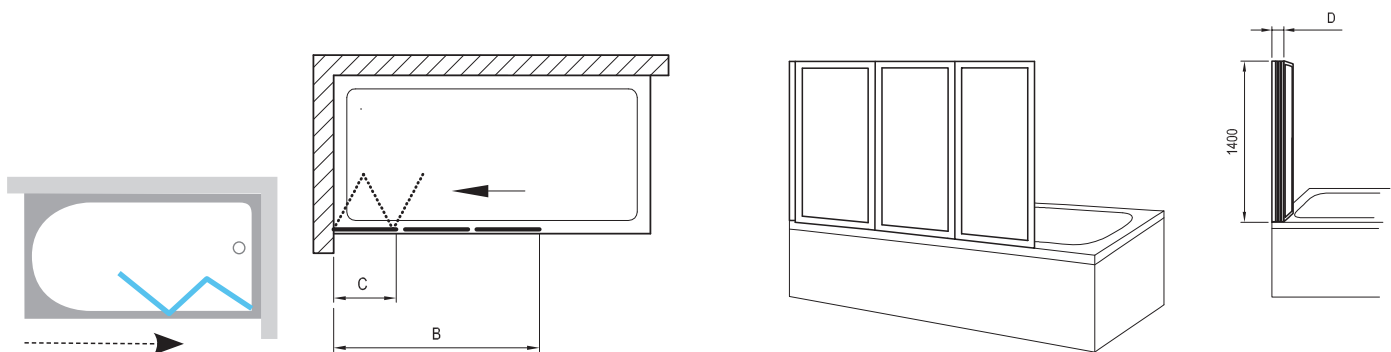


Нестандартне виконання



Висота
1400 mm

Арт.	Тип	Каркас	Виконання	Розміри (мм)			Розмір упаковки (см)	Вага з упаковкою (кг)
				„B”	„C”	„D”		
795P010041	VS3 - 100	білий	rain	1000	368	119	37x5x142	8,3
795P0100Z1	VS3 - 100	білий	transparent	1000	368	119	37x5x142	14,1
795P0U0041	VS3 - 100	сатин	rain	1000	368	119	37x5x142	8,3
795P0U00Z1	VS3 - 100	сатин	transparent	1000	418	119	37x5x142	14,1
795S010041	VS3 - 115	білий	rain	1150	418	119	42x5x142	9,1
795S0100Z1	VS3 - 115	білий	transparent	1150	418	119	42x5x142	16,0
795S0U0041	VS3 - 115	сатин	rain	1150	418	119	42x5x142	9,1
795S0U00Z1	VS3 - 115	сатин	transparent	1150	468	119	42x5x142	16,0
795V010041	VS3 - 130	білий	rain	1300	468	119	48x8x142	9,9
795V0100Z1	VS3 - 130	білий	transparent	1300	468	119	48x8x142	17,7
795V0100ZG	VS3 - 130	білий	grape	1300	468	119	48x8x142	17,7
795V0U0041	VS3 - 130	сатин	rain	1300	468	119	48x8x142	9,9
795V0U00Z1	VS3 - 130	сатин	transparent	1300	468	119	48x8x142	17,7
795V0U00ZG	VS3 - 130	сатин	grape	1300	468	119	48x8x142	17,7



Самостійно сконструюйте душеву кабину відповідно до власних потреб онлайн, з візуальним відображенням у ванній кімнаті на сайті atr.ravak.ua

VS5 П'ятикомпонентна складна шторка для ванни



Ідеальна герметичність



Складання до стіни для економії простору — всього 22 см у складеному вигляді

Довговічна конструкція каркаса

Каркас виготовлений з товстостінного алюмінію та має високоякісну обробку.

Важлива інформація

1. Підходить для всіх прямокутних ванн.
2. Пластик: rain
3. Висота виробу VS5 — 1330 мм.
4. Можливі нестандартні розміри та виконання.

Ванни

→ 280

Змішувачі

→ 510

Душові кабінки

→ 16

Умивальники

→ 382

Меблі

→ 442

Модифікація



БІЛИЙ

Стандартне виконання



RAIN

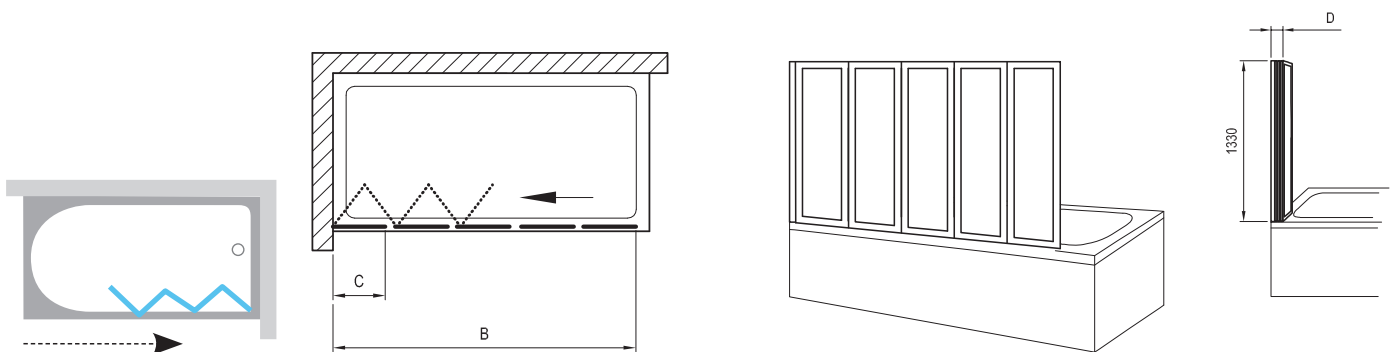
Нестандартне виконання



PEARL

Висота
1330 mm

Арт.	Тип	Каркас	Виконання	Розміри (мм)			Розмір упаковки (см)	Вага з упаковкою (кг)
				„B”	„C”	„D”		
794E010041	VS5	білий	rain	1135	260	105	28x9x136	8,9



10CVS2

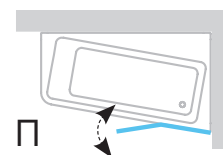
Двокомпонентна шторка для ванни 10°



Ідеальна герметичність



Практична поворотна стійка



Поворотна частина відкривається всередину та назовні

Спеціальна шторка для кутової ванни 10°

Спеціальна шторка для комфортного прийняття душу у ванні 10° без розбризкування води на підлогу.

Важлива інформація

1. Призначена тільки для асиметричних (кутових) ванн 10°.
2. Рухома частина шторки відкривається назовні та всередину ванни.
3. Висота виробу 10CVS2 — 1500 мм. Можливі нестандартні розміри та комплектація.
4. До комплекту також входить тримач у дизайнерському стилі.

Ванни

→ 280

Змішувачі

→ 510

Душові кабінки

→ 16

Умивальники

→ 382

Меблі

→ 442



6 mm
ТОВЩИНА СКЛА



Л/П ВАРІАНТ



МЕХАНІЗМ, ЩО ФІКСУЄ



ЗАХИСТ СКЛА ANTICALC



КОНЦЕПЦІЇ

10CVS2

Модифікація



ПОЛІР-АЛЮМ

САТИН

БІЛИЙ

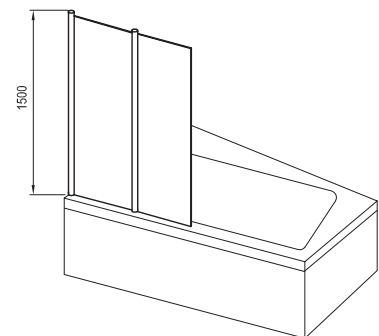
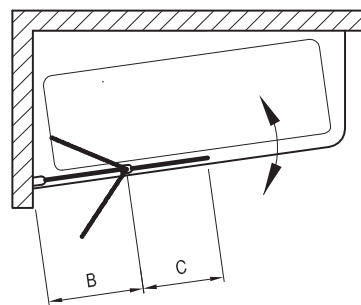
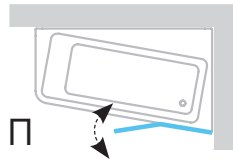
Стандартне виконання



TRANSPARENT

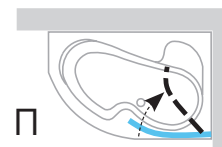
Висота
1500 mm

Арт.	Тип	Каркас	Виконання	Розміри (мм)			Розмір упаковки (см)	Вага з упаковкою (кг)
				Розміри (мм)	„В”	„С”		
7QLA0103Z1	10CVS2 - 100 L	білий	transparent	1000	539	461	98x6x153	26,9
7QLA0U03Z1	10CVS2 - 100 L	сатин	transparent	1000	539	461	98x6x153	26,9
7QLA0C03Z1	10CVS2 - 100 L	глянець	transparent	1000	539	461	98x6x153	26,9
7QRA0103Z1	10CVS2 - 100 P	білий	transparent	1000	539	461	98x6x153	26,9
7QRA0U03Z1	10CVS2 - 100 P	сатин	transparent	1000	539	461	98x6x153	26,9
7QRA0C03Z1	10CVS2 - 100 P	глянець	transparent	1000	539	461	98x6x153	26,9



CVSK1

Однокомпонентна шторка для ванни Rosa



Можливість складання всередину ванни



Ідеальна герметичність



Практична поворотна стійка

Елегантна шторка для ванни ROSA

Дозволяє з комфортом приймати душ у всіх ваннах Rosa

Важлива інформація

1. Призначена тільки для ванн Rosa усіх модифікацій.
2. Шторка відкривається назовні та всередину ванни.
3. Виготовлення виробу нестандартних розмірів та виконання не передбачено.
4. Висота виробу CVSK1 — 1500 мм.
5. Лівостороннє і правостороннє виконання.

Ванни

→ 280

Змішувачі

→ 510

Душові кабінки

→ 16

Умивальники

→ 382

Меблі

→ 442



6 mm

ТОВЩИНА СКЛА



Л/П

Л/П ВАРІАНТ



МЕХАНІЗМ, ЩО ФІКСУЄ



ЗАХИСТ СКЛА ANTICALL



КОНЦЕПЦІЯ

CVSK1

Модифікація



ПОЛІР АЛЮМ



САТИН



БІЛИЙ

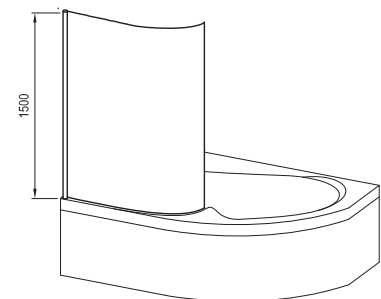
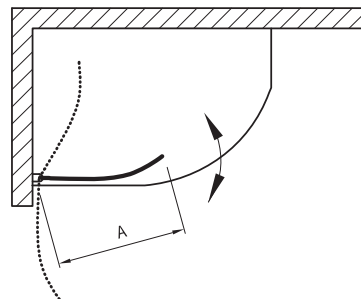
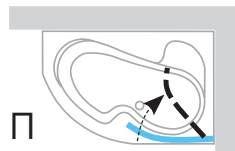
Стандартне виконання



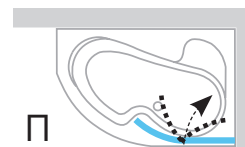
TRANSPARENT

Висота
1500 mm

Арт.	Тип	Каркас	Виконання	Розміри (мм)		Розмір упаковки (см)	Вага з упаковкою (кг)
				„В”	Висота		
7QLM0100Y1	CVSK1 ROSA 140/150 L	білий	transparent	860	1500	84x5x156	25,7
7QLM0U00Y1	CVSK1 ROSA 140/150 L	сатин	transparent	860	1500	84x5x156	25,7
7QLM0C00Y1	CVSK1 ROSA 140/150 L	глянець	transparent	860	1500	84x5x156	25,7
7QRM0100Y1	CVSK1 ROSA 140/150 P	білий	transparent	860	1500	84x5x156	23,0
7QRM0U00Y1	CVSK1 ROSA 140/150 P	сатин	transparent	860	1500	84x5x156	23,0
7QRM0C00Y1	CVSK1 ROSA 140/150 P	глянець	transparent	860	1500	84x5x156	23,0
7QLS0100Y1	CVSK1 ROSA 160/170 L	білий	transparent	1010	1500	100x5x156	29,2
7QLS0U00Y1	CVSK1 ROSA 160/170 L	сатин	transparent	1010	1500	100x5x156	29,2
7QLS0C00Y1	CVSK1 ROSA 160/170 L	глянець	transparent	1010	1500	100x5x156	29,2
7QRS0100Y1	CVSK1 ROSA 160/170 P	білий	transparent	1010	1500	100x5x156	24,7
7QRS0U00Y1	CVSK1 ROSA 160/170 P	сатин	transparent	1010	1500	100x5x156	24,7
7QRS0C00Y1	CVSK1 ROSA 160/170 P	глянець	transparent	1010	1500	100x5x156	24,7



VSK2 Двокомпонентна шторка для ванни Rosa



Зовнішню секцію можна скласти всередину



Ідеальна герметичність



Каркас шторки виготовлений з товстостінного алюмінію та має високоякісну обробку

Каркасна шторка для ванни ROSA

Дозволяє з комфортом приймати душ у всіх ваннах Rosa

Важлива інформація

1. Призначена тільки для ванн Rosa усіх модифікацій.
2. Безпечне скло: 3 мм; transparent. Пластик: rain.
3. Висота моделі VSK2 Rosa — 1500 мм. Можливі нестандартні розміри та виконання.
4. Шторка для ванни може поставлятися з коротким або довгим тримачем. Довгий тримач не можна використовувати з ванною Rosa 95.
5. Лівостороннє і правостороннє виконання.

Ванни

→ 280

Змішувачі

→ 510

Душові кабінки

→ 16

Умивальники

→ 382

Меблі

→ 442



Л/П ВАРИАНТ

ЗАХИСТ СКЛА
ANTICALC

КОНЦЕПЦІЇ

VSK2

Модифікація



БІЛИЙ

Стандартне виконання



TRANSPARENT



RAIN

Нестандартне виконання



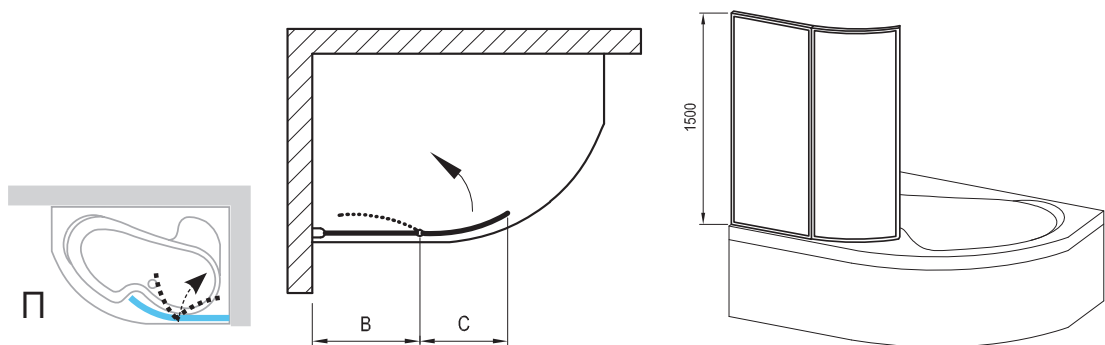
PEARL

Висота
1500 mm

Арт.	Тип	Каркас	Виконання	Розміри (мм)		Розмір упаковки (см)	Вага з упаковкою (кг)
				„B”	„C”		
76L7010041	VSK2 ROSA 140 L	білий	rain	440	445	46x8x153	6,5
76P7010041	VSK2 ROSA 140 P	білий	rain	440	445	46x8x153	6,5
76L70100Z1	VSK2 ROSA 140 L	білий	transparent	440	445	46x8x153	13,2
76P70100Z1	VSK2 ROSA 140 P	білий	transparent	440	445	46x8x153	13,2
76L8010041	VSK2 ROSA 150 L	білий	rain	470	445	48x8x153	6,7
76P8010041	VSK2 ROSA 150 P	білий	rain	470	445	48x8x153	6,8
76L80100Z1	VSK2 ROSA 150 L	білий	transparent	470	445	48x8x153	13,6
76P80100Z1	VSK2 ROSA 150 P	білий	transparent	470	445	48x8x153	13,7
76P9010041	VSK2 ROSA 160 P	білий	rain	525	445	54x8x153	7,0
76L9010041	VSK2 ROSA 160 L	білий	rain	525	445	54x8x153	7,0
76L90100Z1	VSK2 ROSA 160 L	білий	transparent	525	445	54x8x153	14,2
76P90100Z1	VSK2 ROSA 160 P	білий	transparent	525	445	54x8x153	14,3
76LB010041	VSK2 ROSA 170 L	білий	rain	625	445	65x8x153	7,5
76PB010041	VSK2 ROSA 170 P	білий	rain	625	445	65x8x153	7,5
76LB0100Z1	VSK2 ROSA 170 L	білий	transparent	625	445	65x8x153	15,5
76PB0100Z1	VSK2 ROSA 170 P	білий	transparent	625	445	65x8x153	15,5

Тримачі VSK2

Арт.	Тип	Каркас	Розміри виробу (мм)	Розмір упаковки (см)	Вага з упаковкою (кг)
B110000002	Тримач VSK2 короткий N22	білий		7x5x185	1,0
B120000002	Тримач VSK2 довгий N22	білий		7x5x106	1,2



Гідромасажні системи RAVAK





Гідромасажні системи RAVAK

- ▶ Марка RAVAK асоціюється з якістю та традиціями виробництва вже довгі роки.
- ▶ Гідромасажні ванни виробляються в Чеській Республіці, кожен виріб проходить жорсткий контроль.
- ▶ Використовуються компоненти від відомих фірм, що займаються виробництвом виключно в ЄС.
- ▶ Власний сервісний центр забезпечує установку, гарантійне та післягарантійне обслуговування гідромасажних систем.

RAVAK пропонує 4 основних типи масажу:



Hydro

Масаж струменем води

- Водний масаж полягає в напрямку інтенсивного потоку води на певні ділянки тіла. Вода всмоктується насосом і потрапляє в ванну через форсунки, розташовані в спеціально розрахованих місцях.
- Форсунки знаходяться в фіксованих місцях по бортах ванни, але напрямок потоку води, в разі необхідності, можна змінювати вручну.
- Масаж призначений для відновлення сил, покращує кровопостачання м'язів і тканин, що надає їм пружність.



Air

Масаж струменем повітря

- Аеромасаж або «перлинний масаж» збагачує воду в ванні маленькими повітряними бульбашками.
- Вентилятор проганяє повітря через аерофорсунки, розташовані на дні ванни, та створює потужний потік повітряних бульбашок з прийємним ефектом, що розслаблює.
- Величезна кількість дрібних бульбашок, які піднімаються на поверхню, діють на шкіру тіла як легкий масаж. Аеромасаж цілюще впливає на лімфатичну систему та кров'яний тиск.



Hydro/Air

Масаж струменем води та повітря

- Поєднання водної та повітряної системи подвоює Ваші враження.
- Таким чином, Ви отримуєте інтенсивний масаж струменем води та прийємний повітряний масаж.
- Систему можна включати як разом, так і окремо.



Hydro/Turbo

Режим "Турбомасаж"

- У систему гідромасажу під тиском подається повітря, тим самим можна збільшити потужність струменя з гідрофорсунок до 200%.
- Можливий при наявності компресора.

Комплексна пропозиція по гідромасажним системам RAVAK складається з **різноманітних моделей ванн, 19 гідромасажних систем** та широкого асортименту аксесуарів для створення ідеальних зручностей у Вашій ванній кімнаті.

Сумісність ванн з гідромасажними системами

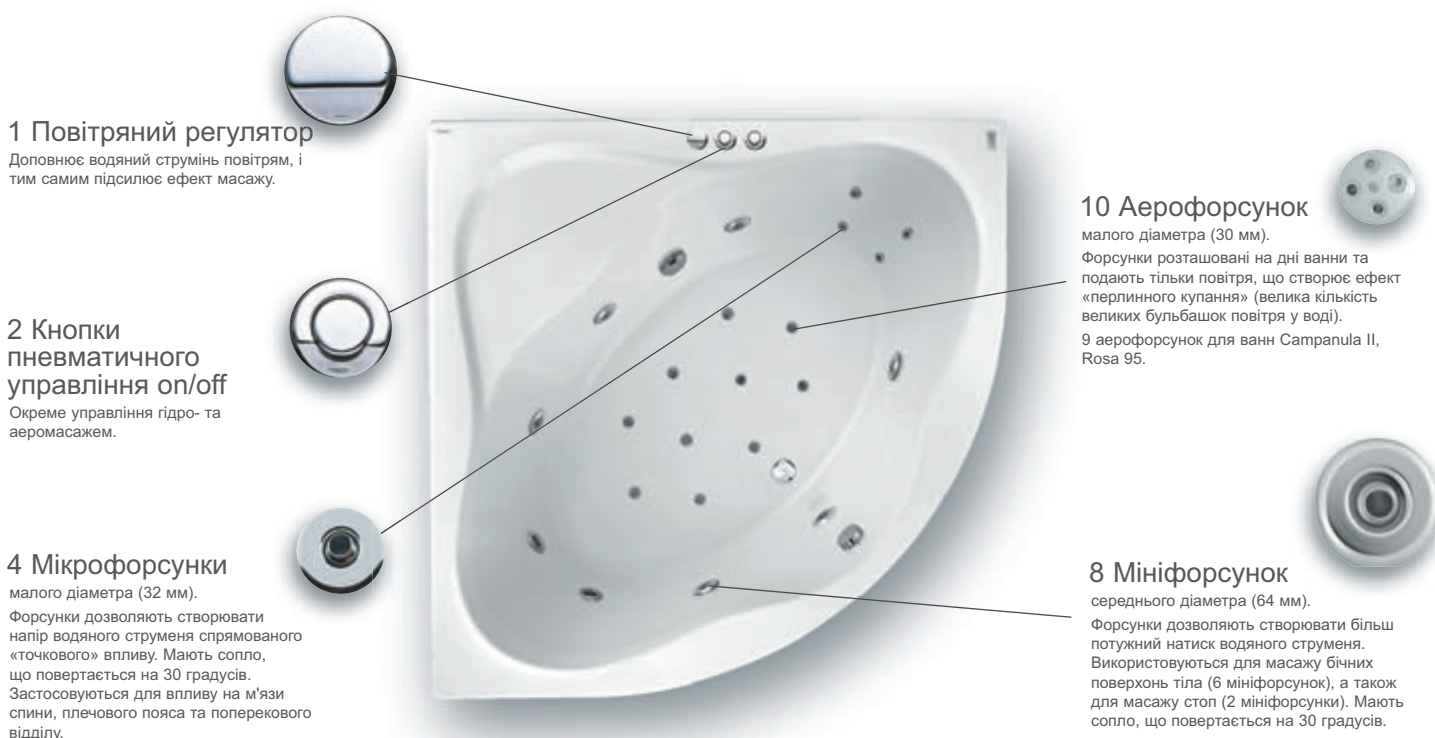
	Relax Base	Relax Pro	Relax Ultra	Power Base	Power Pro	Power Ultra	Beauty Base	Beauty Pro	Beauty Ultra	Thai SPA Base	Thai SPA Pro	Thai SPA Ultra	Duo Base	Duo Pro	Duo Ultra	Duo Ultra Plus	LoveStory Base	LoveStory Pro	LoveStory Ultra
Ванна 10° 160x95 ac.																			
Ванна 10° 170x100 ac.																			
Ванна 10° 170x75																			
Ванна CAMPANULA II 170x75																			
Ванна CAMPANULA II 180x80																			
Ванна CHROME 150x70																			
Ванна CHROME 160x105 ac.																			
Ванна CHROME 160x70																			
Ванна CHROME 170x105 ac.																			
Ванна CHROME 170x75																			
Ванна CHROME SLIM 150x70																			
Ванна CHROME SLIM 160x70																			
Ванна CHROME SLIM 170x75																			
Ванна CITY 180 x 80																			
Ванна CITY SLIM 180 x 80																			
Ванна CLASSIC 120x70																			
Ванна CLASSIC 140x70																			
Ванна CLASSIC 150x70 N																			
Ванна CLASSIC 160x70 N																			
Ванна CLASSIC 170x70 N																			
Ванна CLASSIC II 120x70 N																			
Ванна CLASSIC II 140x70 N																			
Ванна CLASSIC II 150x70 N																			
Ванна CLASSIC II 160x70 N																			
Ванна CLASSIC II 170x70 N																			
Ванна FORMY 01 170 x 75																			
Ванна FORMY 01 180 x 80																			
Ванна FORMY 01 SLIM 170 x 75																			
Ванна FORMY 01 SLIM 180 x 80																			
Ванна FORMY 02 180 x 80																			
Ванна FORMY 02 SLIM 180 x 80																			
Ванна LOVE STORY II ac.																			
Ванна NEW DAY 140x140																			
Ванна NEW DAY 150x150																			
Ванна ROSA 140x105 ac.																			
Ванна ROSA 150x105 ac.																			
Ванна ROSA 160x105 ac.																			
Ванна ROSA 95 150x95 ac.																			
Ванна ROSA 95 160x95 ac.																			
Ванна ROSA II 150x105 ac.																			
Ванна ROSA II 160x105 ac.																			
Ванна ROSA II 170x105 ac.																			
Ванна VANDA II 150x70																			
Ванна VANDA II 160x70																			
Ванна VANDA II 170x70																			
Ванна ASYMMETRIC II 150 ac.																			
Ванна ASYMMETRIC II 160 ac.																			
Ванна ASYMMETRIC II 170 ac.																			
Ванна DOMINO II 150x70																			
Ванна DOMINO II 160x75																			
Ванна DOMINO II 170x75																			
Ванна DOMINO II 180x80																			
Ванна SEPTIMA 170x70																			

Гідромасажна серія Relax

Атмосфера комфорту, що розслабляє.

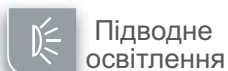
Популярна гідромасажна серія з простим управлінням (on/off).

Додає приємні відчуття під час масажу, і так само, як і інші гідромасажні серії RAVAK, гарантує максимальну надійність і достатній по функціональності вплив. Системи Relax можна укомплектувати додатковим обладнанням: хромотерапією, ароматерапією, підводним освітленням і дезінфекцією.

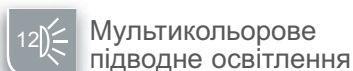


На зображенні представлена гідромасажна система Relax Ultra

Рекомендуємо доповнити гідромасажну систему (більш детально на с. 380):



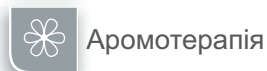
Підводне освітлення



Мультикольорове підводне освітлення



Хромотерапія



















Ароматерапія



Дезінфекція

RAVAK RELAX

Гідромасажна система	Управління	Бокові форсунки	Форсунки для масажу спини	Форсунки для масажу стоп	Повітряні форсунки на дні ванни	Додаткові функції	Потужність
RELAX BASE 	 1 пневмокнопка керування аеромасажем				 10 air Для ванн Campanula, Magnolia, Rosa 95, - 9 air	Функція ручної продувки для осушення аеромасажної системи після зливу води	Повітряний компресор 0,5 кВт
RELAX PRO 	 1 пневмокнопка керування гідромасажем  1 повітряний регулятор тиску в соплах	 6 mini	 4 micro	 2 mini			Насос 0,9 кВт
RELAX ULTRA 	 2 пневмокнопки керування гідромасажем аеромасажем  1 повітряний регулятор тиску в соплах	 6 mini	 4 micro	 2 mini	 10 air Для ванн Campanula, Rosa 95, - 9 air	Функція ручної продувки для осушення аеромасажної системи після зливу води	Насос 0,9 кВт Повітряний компресор 0,5 кВт <hr/> Сумарно: 1,4 кВт

Гідромасажна серія Power

Відновлення сил та енергії.

Популярна та перевірена часом серія гідромасажних систем. Вдосконалений дизайн, продумана до дрібниць комплектація, що забезпечує кожному силу, енергію та здоров'я всього організму. Системи Power можна укомплектувати додатковим обладнанням: хромотерапією, ароматерапією, підводним освітленням і дезінфекцією.



1 Електронне управління

Водонепроникне багатфункціональне управління розташоване на борту ванни так, щоб їм було зручно користуватися під час водних процедур.

1 Повітряний турборегулятор

Подає повітря в систему під тиском, збільшуючи потужність водяного струменя до 200%.

6 Мікрофорсунок

малого діаметра (32 мм).

Форсунок дозволяють створити напір водяного струменя спрямованого «точкового» впливу. Мають сопло, що повертається на 30 градусів. Застосовуються для впливу на м'язи спини, плечового пояса та поперекового відділу.

8 мікрофорсунок для ванни LoveStory II.

6 Суперфорсунок

середнього діаметра (73 мм).

Форсунок розташовані з боків. Дозволяють направляти струмінь води та регулювати його потік.

4 Суперфорсунок для ванн Campanula, Gentiana, Rosa.

17 Аерофорсунок

малого діаметра (30 мм).

Форсунок розташовані на дні ванни та подають тільки повітря, що створює ефект «перлиного купання» (велика кількість великих бульбашок повітря у воді).

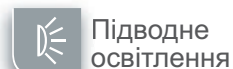
13 аерофорсунок для ванн Campanula II.
16 аерофорсунок для ванн Gentiana, NewDay
12 Rosa 95

2 Мініфорсунок ротатійні

середнього діаметра (64 мм). Схожі на стандартні мініфорсунок, відмінність в тому, що в соплі встановлений розсікач струменя, який утворює завихрення потоку води, створюючи більш широкую зону впливу на стопи.

На зображенні представлена гідромасажна система Power Ultra

Рекомендуємо доповнити гідромасажну систему (більш детально на с. 380):



Підводне освітлення



Мультикольорове підводне освітлення



Хромотерапія























Ароматерапія



Дезінфекція

RAVAK POWER

Гідромасажна система	Управління	Бокові форсунки	Форсунки для масажу спини	Форсунки для масажу стоп	Повітряні форсунки на дні ванни	Додаткові функції	Потужність
POWER BASE 	 1 пневмокнопка керування аеромасажем  1 повітряний регулятор тиску в соплах	 6 mini	 6 micro Для ванн Love Story - 8 micro	 2 roly			Насос 0,8 кВт
POWER PRO 	 2 пневмокнопки керування гідрота аеромасажем  1 повітряний турборегулятор тиску в соплах	 6 mini	 6 micro Для ванн Love Story - 8 micro	 2 roly	 17 air Для ванн Campanula, Magnolia - 13 air Gentiana, NewDay, Formy - 16 air Rosa 95 12 air	Функція ручної продувки для осушення аеромасажної системи після зливу води Режим «турбомасаж»	Насос 0,8 кВт Повітряний компресор з підігрівом повітря 1,05 кВт <hr/> Сумарно: 1,85 кВт
POWER ULTRA 	 1 багатофункціональне електронне управління  1 повітряний турборегулятор тиску в соплах	 6 super Для ванн Gentiana, Campanula, Rosa - 4 super	 6 micro Для ванн Love Story - 8 micro	 2 roly	 17 air Для ванн Campanula, Magnolia - 13 air Gentiana, NewDay, Formy - 16 air Rosa 95 12 air	Функція автоматичної продувки через 20 хв. після зливу води з ванни для осушення Таймер автоматичного відключення масажу Датчик рівня води Функція пульсації для гідромасажу Функція варіації для аеромасажу Режим «турбомасаж»	Насос 0,8 кВт Повітряний компресор з підігрівом повітря 1,05 кВт <hr/> Сумарно: 1,85 кВт

Гідромасажна серія Beauty

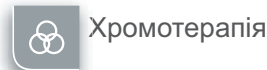
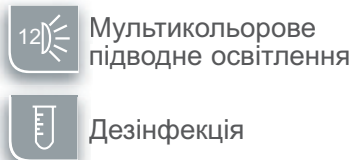
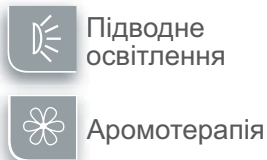
Секрет молодості та краси.

Найсучасніші гідромасажні системи з різноплановими форсунками, завдяки яким надається антицелюлітна дія на шкіру. Системи Beauty можна укомплектувати додатковим обладнанням: хромотерапією, ароматерапією, підводним освітленням і дезінфекцією.

























На зображенні представлена гідромасажна система Beauty Ultra

Рекомендуємо доповнити гідромасажну систему (більш детально на с. 380):



RAVAK BEAUTY

Гідромасажна система	Управління	Бокові форсунки	Форсунки для масажу спини	Форсунки для масажу стоп	Повітряні форсунки на дні ванни	Додаткові функції	Потужність
BEAUTY BASE 	 1 пневмоклапан керування гідромасажем  1 повітряний регулятор тиску в соплах	 6 mini Для ванн Campanula 170, 180 - 5 mini	 4 micro Для ванн Love Story - 8 micro	 4 micro	 10 hydro Для ванн Campanula, Fresia - 9 hydro		Насос 0,8 кВт
BEAUTY PRO 	 1 багатофункціональне електронне управління  1 повітряний регулятор тиску в соплах	 4 super Для ванн Love Story - 8 micro	 6 micro Для ванн Love Story - 8 micro	 2 roly	 12 air Для ванн Campanula, Gentiana, NewDay - 13 air Rosa 95 12 air	Функція автоматичної продувки через 20 хв. після зливу води з ванни для осушення Таймер автоматичного відключення масажу Датчик рівня води Функція пульсації для гідромасажу Функція варіації для аеромасажу	Насос 0,8 кВт Повітряний компресор з підігрівом повітря 0,7 кВт <hr/> Сумарно: 1,5 кВт
BEAUTY ULTRA 	 1 багатофункціональне електронне управління  1 повітряний турборегулятор тиску в соплах  1 двоходовий кран	 6 super Для ванн Gentiana, Campanula, Rosa - 4 super	 6 micro Для ванн Love Story - 8 micro	 2 roly	 17 magic Для ванн Campanula, Magnolia - 13 magic Gentiana, NewDay, Formy - 16 magic Rosa 95 12 magic	Функція автоматичної продувки через 20 хв. після зливу води з ванни для осушення Таймер автоматичного відключення масажу Датчик рівня води Функція пульсації для гідромасажу Функція варіації для аеромасажу Режим «турбомасаж»	Насос 1,1 кВт Повітряний компресор з підігрівом повітря 1,05 кВт <hr/> Сумарно: 2,15 кВт

Гідромасажна серія Thai SPA

Східні техніки масажу.

Ретельно підібрані форсунки гідромасажної системи забезпечать SPA-процедури екзотичного Таїланду в ванні. Завдяки східному масажу прекрасно знімається стрес, відновлюється сила та енергія. Системи Thai SPA можна укомплектувати додатковим обладнанням: хромотерапією, ароматерапією, підводним освітленням і дезінфекцією.



1 Електронне управління

Водонепроникне багатофункціональне управління розташоване на борту ванни так, щоб їм було зручно користуватися під час водних процедур.

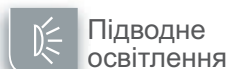
1 Повітряний турборегулятор

Подає повітря в систему під тиском, збільшуючи потужність водяного струменя до 200%.

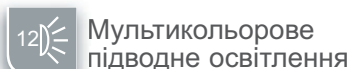


На зображенні представлена гідромасажна система Thai SPA Ultra

Рекомендуємо доповнити гідромасажну систему (більш детально на с. 380):



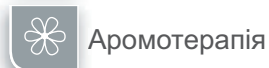
Підводне освітлення



Мультикольорове підводне освітлення



Хромотерапія























Ароматерапія



Дезінфекція

RAVAK THAI SPA

Гідромасажна система	Управління	Бокові форсунки	Форсунки для масажу спини	Форсунки для масажу стоп	Повітряні форсунки на дні ванни	Додаткові функції	Потужність
THAI SPA BASE 	 1 пневмокнопка керування аеромасажем  1 повітряний регулятор тиску в соплах	 6 mini	 60 nano	 2 roly			Насос 0,8 кВт
THAI SPA PRO 	 2 пневмокнопки керування гідромасажем аеромасажем  1 повітряний турборегулятор тиску в соплах	 6 mini	 60 nano	 2 roly	 17 air Для ванн Campanula 13 air Gentiana, NewDay, Formy - 16 air Rosa 95 12 air	Функція ручної продувки для осушення аеромасажної системи після зливу води Режим «турбомасаж»	Насос 0,8 кВт Повітряний компресор з підігрівом повітря 1,05 кВт Сумарно: 1,85 кВт
THAI SPA ULTRA 	 1 багатофункціональне електронне управління  1 повітряний турборегулятор тиску в соплах	 6 super Для ванн Gentiana, Campanula, Rosa - 4 super	 60 nano	 24 nano	 17 magic Для ванн Campanula - 13 air Gentiana, NewDay, Formy - 16 magic Rosa 95 12 magic	Функція автоматичної продувки через 20 хв. після зливу води з ванни для осушення Таймер автоматичного відключення масажу Датчик рівня води Функція пульсації для гідромасажу Функція варіації для аеромасажу Режим «турбомасаж»	Насос 1,1 кВт Повітряний компресор з підігрівом повітря 1,05 кВт Сумарно: 2,15 кВт

Гідромасажна серія DUO

Подвійний масажний ефект.

Унікальна технологія об'єднання двох різнопланових масажів в одній ванні як для одного, так і для двох. Усі системи серії DUO є предметом гордості інженерів RAVAK, вони максимально функціональні та потужні. Рекомендуємо укомплектувати DUO додатковим обладнанням: хромотерапією, ароматерапією, підводним освітленням і дезінфекцією.



На зображенні представлена гідромасажна система Duo Ultra

Рекомендуємо доповнити гідромасажну систему (більш детально на с. 380):



Підводне освітлення



Мультикольорове підводне освітлення



Хромотерапія








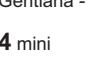



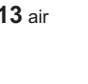





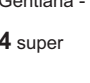









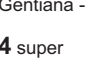









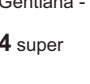




Ароматерапія



Дезінфекція

RAVAK DUO

Гідромасажна система

	Управління	Бокові форсунки	Форсунки для масажу спини	Форсунки для масажу стоп	Повітряні форсунки на дні ванни	Додаткові функції	Потужність
<p>DUO BASE</p> 	 2 пневмокнопки керування гідромасажом аеромасажом  1 повітряний регулятор тиску в соплах  1 двоходовий кран	 6 mini Для ванн Gentiana -  4 mini	 6 micro	 6 roly	 12 air Для ванн Sampanula, Magnolia, Gentiana, NewDay, Formy -  13 air	Функція ручної продувки для осушення аеромасажної системи після зливу води Режим «турбомасаж»	Насос 0,8 кВт Повітряний компресор з підігрівом повітря 0,7 кВт <hr/> Сумарно: 1,5 кВт
<p>DUO PRO</p> 	 1 багатофункціональне електронне управління  1 повітряний регулятор тиску в соплах  1 двоходовий кран	 6 super Для ванн Gentiana -  4 super	 6 micro	 6 roly	 17 air Для ванн Gentiana, NewDay, Formy -  16 air	Функція автоматичної продувки через 20 хв. після зливу води з ванни для осушення Функція пульсації для гідромасажу Функція варіації для аеромасажу Таймер автоматичного відключення масажу Датчик рівня води Режим «турбомасаж»	Насос 1,1 кВт Повітряний компресор з підігрівом повітря 1,05 кВт <hr/> Сумарно: 2,15 кВт
<p>DUO ULTRA</p> 	 1 багатофункціональне електронне управління  1 повітряний регулятор тиску в соплах  1 двоходовий кран	 6 super Для ванн Gentiana -  4 super	 12 micro	 6 roly	 17 magic Для ванн Gentiana, NewDay, Formy -  16 air	Функція автоматичної продувки через 20 хв. після зливу води з ванни для осушення Функція пульсації для гідромасажу Функція варіації для аеромасажу Таймер автоматичного відключення масажу Датчик рівня води Режим «турбомасаж»	Насос 1,1 кВт Повітряний компресор з підігрівом повітря 1,05 кВт <hr/> Сумарно: 2,15 кВт
<p>DUO ULTRA PLUS</p> 	 1 багатофункціональне електронне управління  1 повітряний регулятор тиску в соплах  1 двоходовий кран	 6 super Для ванн Gentiana -  4 super	 60 nano	 6 roly	 17 magic Для ванн Gentiana, NewDay, Formy -  16 air	Функція автоматичної продувки через 20 хв. після зливу води з ванни для осушення Функція пульсації для гідромасажу Функція варіації для аеромасажу Таймер автоматичного відключення масажу Датчик рівня води Режим «турбомасаж»	Насос 1,1 кВт Повітряний компресор з підігрівом повітря 1,05 кВт <hr/> Сумарно: 2,15 кВт

Оригінальна гідромасажна серія для ванни LoveStory II

Ми не обіцяємо чудодійного зцілення натруджених м'язів або лікування переломів, але пропонуємо можливість створити атмосферу, яка дозволить Вам хоча б на даний момент забути про все погане. Чудове поєднання унікальної гідромасажної системи та оригінальної ванни зможуть повністю замінити класичний аеро- та водний масажі.



1 Електронне управління

Водонепроникне багатфункціональне управління розташоване на борту ванни так, щоб їм було зручно користуватися під час водних процедур.

1 Повітряний турборегулятор

Подає повітря в систему під тиском, збільшуючи потужність водяного струменя до 200%.

6 Мініфорсунок ротатійних

середнього діаметра (64 мм). Схожі на стандартні мініфорсунок, відмінність в тому, що в соплі встановлений розсікач струменя, який утворює завихрення потоку води, створюючи більш широку зону впливу на стопи.

90 Нанофорсунок

особливо малого діаметра (8 мм), Форсунок призначені для точкового глибокого масажу спини, без подачі повітря. Діаметр водяного струменя - 2,5 мм.

6 Суперфорсунок

середнього діаметра (73 мм). Форсунок розташовані з боків. Дозволяють направляти струмінь води та регулювати його потік.

17 Меджік-форсунок

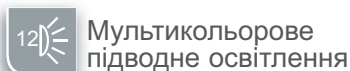
малого діаметра (32 мм). Форсунок створюють «ефект шампанського» в ванні, а також уможливають проведення повітряного та водного масажів як одночасно, так і окремо кожного з них.

На зображенні представлена гідромасажна система LoveStory Ultra

Рекомендуємо доповнити гідромасажну систему (більш детально на с. 380):



Підводне освітлення



Мультикольорове підводне освітлення



Хромотерапія
























Ароматерапія


















Дезінфекція

Рекомендовані ванни для установки системи: LoveStory II.

RAVAK SPECIAL

Гідромасажна система	Управління	Бокові форсунки	Форсунки для масажу спини	Форсунки для масажу стоп	Повітряні форсунки на дні ванни	Додаткові функції	Потужність
LS BASE 	 2 пневмокнопки керування гідрота аеромасажем  1 повітряний турборегулятор тиску в соплах	 6 mini	 90 nano	 2 roly	 17 air	Функція ручної продувки для осушення аеромасажної системи після зливу води Режим «турбомасаж»	Насос 1,1 кВт Повітряний компресор з підігрівом повітря 1,05 кВт Сумарно: 2,15 кВт
LS PRO 	 1 багатофункціональне електронне управління  1 повітряний турборегулятор тиску в соплах	 6 super	 90 nano	 4 roly	 17 air	Функція автоматичної продувки через 20 хв. після зливу води з ванни для осушення Таймер автоматичного відключення масажу Датчик рівня води Функція пульсації для гідромасажу Функція варіації для аеромасажу Режим «турбомасаж»	Насос 0,8 + 0,7 кВт Повітряний компресор з підігрівом повітря 1,05 кВт Сумарно: 2,55 кВт
LS ULTRA 	 1 багатофункціональне електронне управління  1 повітряний турборегулятор тиску в соплах	 6 super	 90 nano	 6 roly	 17 magic	Функція автоматичної продувки через 20 хв. після зливу води з ванни для осушення Таймер автоматичного відключення масажу Датчик рівня води Функція пульсації для гідромасажу Функція варіації для аеромасажу Режим «турбомасаж»	Насос 1,1 + 0,7 кВт Повітряний компресор з підігрівом повітря 1,05 кВт Сумарно: 2,85 кВт

Додаткове обладнання

			Споживана потужність	Хром	Білий	«Антик» (бронза)
Колір покриття комплектуючих Хром		Стандартний колір форсунок та кнопок керування.	–	входить у вартість системи		
Колір покриття комплектуючих Білий		Можливий лише для гідромасажних серій Beauty та Power, а також для систем Duo Base, Duo Pro, Duo Ultra	–			
Колір покриття комплектуючих «Антик» (бронза)		Можливий лише для гідромасажних серій Beauty та Power, а також для систем Duo Base, Duo Pro, Duo Ultra. Замовляється як атиповий виріб.	–			*** збільшення ціни до 55% від вартості системи у кольорі Хром
Підводне освітлення	 	Підводне світлодіодне освітлення (тільки синій колір)	3 Вт	так	так	***
Мультикольорове підводне освітлення	 	У мультикольоровій лампі відбувається швидка зміна 12-ти кольорів протягом однієї хвилини.	3 Вт	так	ні	ні
Хромотерапія H ₂ O New	 	Підводне освітлення "хромотерапія" 256 кольорів зі стоп-функцією фіксування кольору, ефект релаксації. Включає вартість встановлення у ванну. Колір покриття - тільки Хром. Також є можливість встановити додаткову лампу, яка буде працювати синхронно (тобто в одній ванні буде дві лампочки які будуть працювати синхронно (підійде для великих ванн LS, NEW DAY, і т.д.) Артикул додаткової лампи - 000016530.	3 Вт	так	ні	ні
Ароматерапія	 	Насичення повітря аромомаслами на вибір у системі гідромасажу.	–	так	так	***
Дезінфекція (багатофункціональне електронне управління)	 	Автоматичний очисний блок дезінфікує гідромасажну систему та видаляє виникаючі осади: залишки мила, пилу, шкіри та ін.	–	так	так	***
Дезінфекція (пневмо управління)*				так	так	***
Блок захисту	–	Застерігає від «сухого пуску» гідромасажної системи.	2 Вт	так	так	***
Режим «турбомасаж»		Додаткова подача повітря в систему водного масажу з повітряного компресора (для систем з Hydro/Air масажем).	–	так	так	***
Змішувач**		Каскадний змішувач з душовою лійкою.	–	так	ні	ні



Альтернативний лікувальний метод, який за допомогою впливу світла та кольору зміцнює імунну систему, знімає напругу та надає відчуття спокою. Світло та колір мають дуже великий вплив на нас, «фарбуючи» наш настрій і життєву енергію. Діють на наше сприйняття температури, часу, здатність концентрації, на наш психічний стан, який тісно пов'язаний з нашим тілом.



Металева підводна лампа

Хромотерапія H₂O New

Потужна підводна лампа освіжить Вашу ванну кімнату великою кількістю кольорових відтінків. За допомогою кнопки Ви можете налаштувати швидкість переходу кольорів або зупинитися на Вашому улюбленому кольорі та створити атмосферу в залежності від Вашого настрою. Хромотерапія H₂O New виконана у кольорі Хром.

Кольори веселки - це зорове явище, сприймається як хороший знак та закінчення бурі, пробуджує в нас оптимізм та має позитивний вплив на наш душевний та фізичний стан.

- **ЧЕРВОНИЙ КОЛІР** - зігріває, наповнює енергією, підвищує відчуття безпеки та впевненості в собі, покращує кровообіг, прискорює обмін речовин, сприятливо діє, наприклад, при анемії та хронічному кашлі.
- **ЛОМАРАНЧЕВИЙ КОЛІР** - додає бадьорості, піднімає настрій, наповнює енергією, виводить з депресії, підвищує апетит, сприятливо діє при анемії та анорексії, сприяє правильному розумовому розвитку.
- **ЖОВТИЙ КОЛІР** - позитивно впливає на психіку, відновлює нервову систему, підвищує інтелект, пам'ять, честюлюбство та витривалість, збільшує самовладання.
- **ЗЕЛЕНИЙ КОЛІР** - заспокоює, гармонізує думки, підвищує імунітет, має позитивний вплив при детоксикації організму.
- **СИНІЙ КОЛІР** - має заспокійливу та заколисливу дію, омолоджує шкіру, стримує сильний апетит, допомагає при головних болях, астмі та запальних процесах.
- **ФІОЛЕТОВИЙ КОЛІР** - додає душевних сил, відновлює нервову систему, сприятливо діє при хворобах лімфатичної системи.
- **БІЛИЙ КОЛІР** - (денне світло) - впливає на фізіологічні та психічні процеси людини, знижує частоту серцебиття, гіпертензію та задишку, усуває стрес. У цілому підвищує фізіологічні функції нашого організму.

Умивальники



5 ГАРАНТІЯ:
5 РОКІВ

КОНЦЕПЦІЇ
Ідеально підібрані вироби



Модні умивальники на стільницю

Широкий вибір умивальників на стільницю різноманітних форм і розмірів: найприродніше рішення для будь-якої сучасної ванної кімнати



Витончений дизайн

Тонкостінна керамічна конструкція відповідає останнім тенденціям до візуальної „легкості“ ванної кімнати



У стилі концепції

Деякі з наших умивальників є частиною конкретної концепції, тож ви можете підібрати їх до решти інтер'єру ванної кімнати

Гарантія: 5 років

Завдяки сучасним технологіям та багаступеневому контролю якості ми надаємо 5 років гарантії на всі умивальники RAVAK

Умивальники

Умивальники окремого монтажу



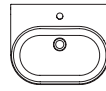
Литий мармур Moon > 390



Литий мармур Formy > 394



Литий мармур Solo > 396



Кераміка Ceramic Slim > 398



Кераміка Ceramic > 402

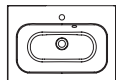


Кераміка Uni Slim / Uni > 404

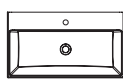
Умивальники на тумбу/настінні



Кераміка Chrome > 410



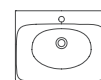
Литий мармур Chrome > 412



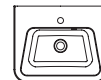
Литий мармур Natural > 414



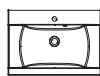
Кераміка Comfort > 418



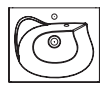
Кераміка Balance > 420



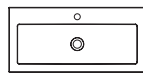
Литий мармур 10° > 422



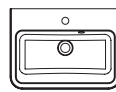
Литий мармур Classic II > 424



Литий мармур Rosa II > 428



Литий мармур Clear > 430

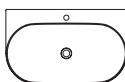


Литий мармур BeHappy II > 432

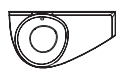


Литий мармур Veda Slim > 434

Настінні умивальники



Кераміка Yard > 384



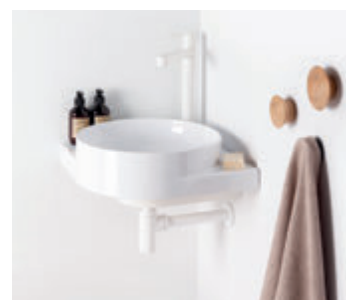
Литий мармур Avocado > 436



Варіант умивальника без отвору для змішувача прихованого монтажу



Дизайнерський кронштейн для кріплення умивальника



Прямі та кутові модифікації

Унікальна колекція умивальників окремого монтажу

Колекція отримала свою назву від зони для туалетних приладь, де умивальник стикається зі стіною: „yard” в перекладі з англійської означає „подвір’я”). У цій зоні предмети повсякденного вжитку візуально малопомітні, але залишаються під рукою.

Важлива інформація

1. Керамічні тонкостінні умивальники.
2. Монтаж на кронштейні.
3. Без переливу — потрібно використовувати фіксований донний клапан.
4. Кронштейн (білий або чорний) виготовлено з полірованої нержавіючої сталі.
5. Можливий монтаж на стільниці

Акcesуари

→ 438

Змішувачі

→ 510

Додаткове приладдя

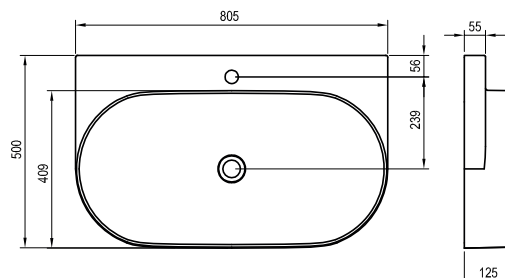
→ 620

Меблі

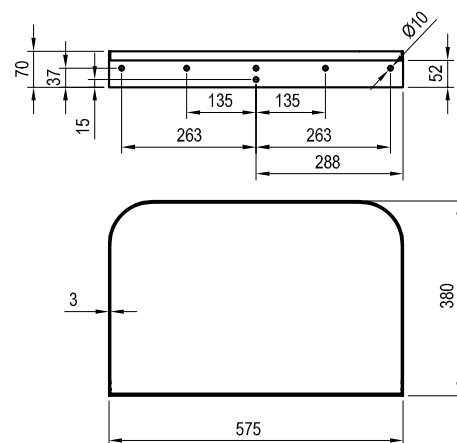
→ 442

Засоби для чищення

→ 639

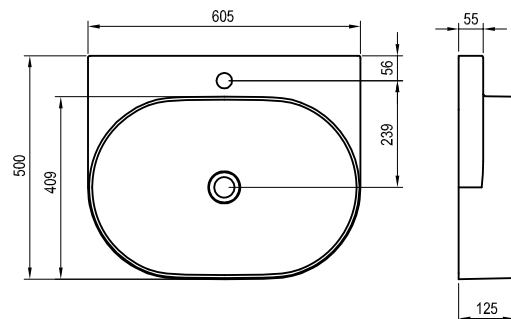


Арт.	Тип	Розміри (мм)	Розмір упаковки (см)	Вага з упаковкою (кг)
XJX01280002	Умивальник Yard 800 керамічний білий	805x500x125	84x53x15	17,5
XJX01080000	Умивальник Yard 800 керамічний білий без отвору	805x500x125	84x53x15	17,5
X01439	Злив для умивальника нерухомий, хром	Ø 68x104-119	7,5x7,5x14,5	0,3
X01695	Злив для умивальника нерухомий керамічний, білий	Ø 67x99	7,5x7,5x14,5	0,3
X01762	Злив для умивальника нерухомий, чорний	Ø 68x104-119	7,5x7,5x14,5	0,4
X01371	Сифон для умивальника, хром	Ø 50x140-240x360	15x7x36	0,8
X01747	Сифон для умивальника, чорний	Ø 50x140-240x360	15x7x36	0,9
X01612	Сифон для умивальника меблевий	Ø 70x170-240x210-510	20x9x40	0,3

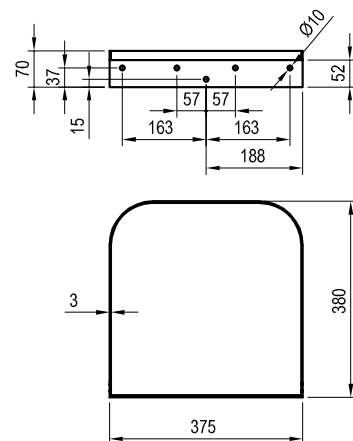


Арт.	Тип	Розміри (мм)	Розмір упаковки (см)	Вага з упаковкою (кг)
X01788	Кронштейн Yard 800 нержавіюча сталь	575x380x70	60x40x9	3,5
X01778	Кронштейн Yard 800 білий	575x380x70	60x40x9	3,5
X01783	Кронштейн Yard 800 чорний	575x380x70	60x40x9	3,5

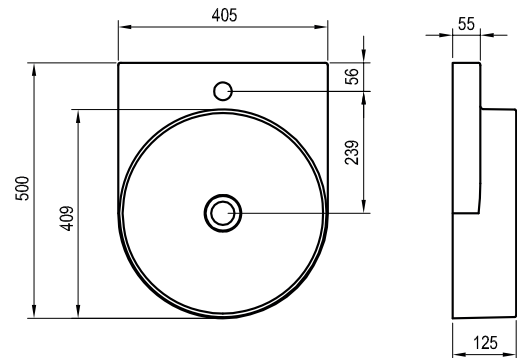
RAVAK Керамічні тонкостінні умивальники



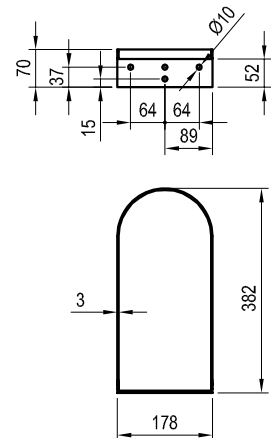
Арт.	Тип	Розміри (мм)	Розмір упаковки (см)	Вага з упаковкою (кг)
XJX01260002	Умивальник Yard 600 керамічний білий	605x500x125	64x53x15	12,9
XJX01060000	Умивальник Yard 600 керамічний білий без отвору	605x500x125	64x53x15	12,9
X01439	Злив для умивальника нерухомий, хром	Ø 68x104-119	7,5x7,5x14,5	0,3
X01695	Злив для умивальника нерухомий керамічний, білий	Ø 67x99	7,5x7,5x14,5	0,3
X01762	Злив для умивальника нерухомий, чорний	Ø 68x104-119	7,5x7,5x14,5	0,4
X01371	Сифон для умивальника, хром	Ø 50x140-240x360	15x7x36	0,8
X01747	Сифон для умивальника, чорний	Ø 50x140-240x360	15x7x36	0,9
X01612	Сифон для умивальника меблевий	Ø 70x170-240x210-510	20x9x40	0,3



Арт.	Тип	Розміри (мм)	Розмір упаковки (см)	Вага з упаковкою (кг)
X01787	Кронштейн Yard 600 нержавіюча сталь	375x380x70	40x40x9	2,7
X01777	Кронштейн Yard 600 білий	375x380x70	40x40x9	2,7
X01782	Кронштейн Yard 600 чорний	375x380x70	40x40x9	2,7

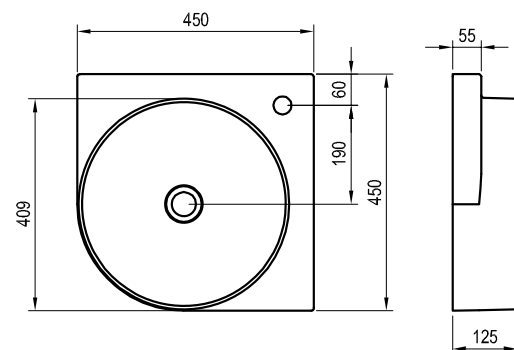


Арт.	Тип	Розміри (мм)	Розмір упаковки (см)	Вага з упаковкою (кг)
XJX01240002	Умивальник Yard 400 керамічний білий	405x500x125	44x53x15	8,8
XJX01040000	Умивальник Yard 400 керамічний білий без отвору	405x500x125	44x53x15	8,8
X01439	Злив для умивальника нерухомий, хром	Ø 68x104-119	7,5x7,5x14,5	0,3
X01695	Злив для умивальника нерухомий керамічний, білий	Ø 67x99	7,5x7,5x14,5	0,3
X01762	Злив для умивальника нерухомий, чорний	Ø 68x104-119	7,5x7,5x14,5	0,4
X01371	Сифон для умивальника, хром	Ø 50x140-240x360	15x7x36	0,8
X01747	Сифон для умивальника, чорний	Ø 50x140-240x360	15x7x36	0,9
X01612	Сифон для умивальника меблевий	Ø 70x170-240x210-510	20x9x40	0,3

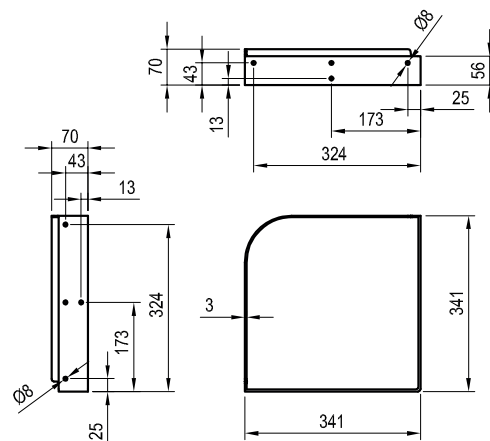


Арт.	Тип	Розміри (мм)	Розмір упаковки (см)	Вага з упаковкою (кг)
X01786	Кронштейн Yard 400 нержавіюча сталь	178x382x70	20x40x9	1,9
X01776	Кронштейн Yard 400 білий	178x382x70	20x40x9	1,9
X01781	Кронштейн Yard 400 чорний	178x382x70	20x40x9	1,9

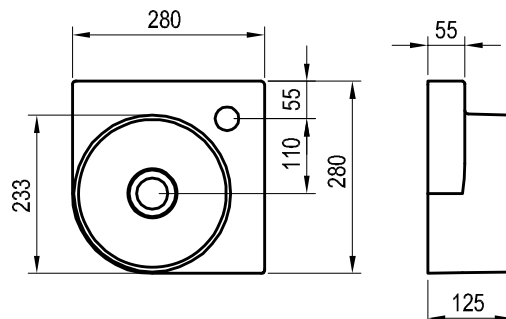
RAVAK Керамічні тонкостінні умивальники



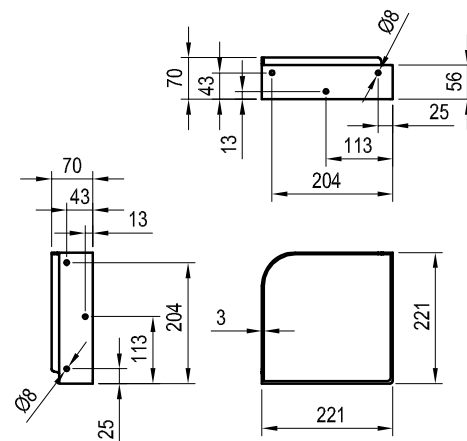
Арт.	Тип	Розміри (мм)	Розмір упаковки (см)	Вага з упаковкою (кг)
XJX01245000	Умивальник Yard 450 С керамічний білий	450x450x125	48x48x15	8,4
XJX01045000	Умивальник Yard 450 С керамічний білий без отвору	450x450x125	48x48x15	8,4
X01439	Злив для умивальника нерухомий, хром	Ø 68x104-119	7,5x7,5x14,5	0,3
X01695	Злив для умивальника нерухомий керамічний, білий	Ø 67x99	7,5x7,5x14,5	0,3
X01762	Злив для умивальника нерухомий, чорний	Ø 68x104-119	7,5x7,5x14,5	0,4
X01371	Сифон для умивальника, хром	Ø 50x140-240x360	15x7x36	0,8
X01747	Сифон для умивальника, чорний	Ø 50x140-240x360	15x7x36	0,9
X01612	Сифон для умивальника меблевий	Ø 70x170-240x210-510	20x9x40	0,3



Арт.	Тип	Розміри (мм)	Розмір упаковки (см)	Вага з упаковкою (кг)
X01785	Кронштейн Yard 450 С нержавіюча сталь	341x341x70	36x36x9	2,5
X01775	Кронштейн Yard 450 С білий	341x341x70	36x36x9	1,6
X01780	Кронштейн Yard 450 С чорний	341x341x70	36x36x9	2,5



Арт.	Тип	Розміри (мм)	Розмір упаковки (см)	Вага з упаковкою (кг)
XJX01228000	Мінімувальник Yard 280 С керамічний білий	280x280x125	31x31x15	4,9
X01439	Злив для умивальника нерухомий, хром	Ø 68x104-119	7,5x7,5x14,5	0,3
X01695	Злив для умивальника нерухомий керамічний, білий	Ø 67x99	7,5x7,5x14,5	0,3
X01762	Злив для умивальника нерухомий, чорний	Ø 68x104-119	7,5x7,5x14,5	0,4
X01371	Сифон для умивальника, хром	Ø 50x140-240x360	15x7x36	0,8
X01747	Сифон для умивальника, чорний	Ø 50x140-240x360	15x7x36	0,9
X01612	Сифон для умивальника меблевий	Ø 70x170-240x210-510	20x9x40	0,3



Арт.	Тип	Розміри (мм)	Розмір упаковки (см)	Вага з упаковкою (кг)
X01784	Кронштейн Yard 280 С нержавіюча сталь	221x221x70	24x24x9	1,6
X01774	Кронштейн Yard 280 С білий	221x221x70	24x24x9	1,6
X01779	Кронштейн Yard 280 С чорний	221x221x70	24x24x9	1,6

RAVAK Умивальники з литого мармуру

Moon Умивальники окремого монтажу



reddot award 2018
winner



Дизайн, відмічений трьома
нагородами



Змішувач можна розмістити на
стілнійці або на стіні

design **nosál**®

Оригінальний дизайн чеського
дизайнера Kryštof Nosál

Набір опцій залежно від ваших потреб

Круглий умивальник — простий і практичний. В овальній модифікації передбачено ширшу зону для вмивання або простір для туалетного приладдя. Зменшену модель можна прикріпити до стіни. Умивальник неправильної круглої форми — це майже витвір мистецтва.

Важлива інформація

1. Умивальники з литого мармуру (суміш мelenого доломіту та поліефірної смоли).
2. Передбачено монтаж на стільниці.
3. Без переливу — потрібно використовувати фіксований донний клапан.

Акcesуари

→ 438

Змішувачі

→ 510

Додаткове приладдя

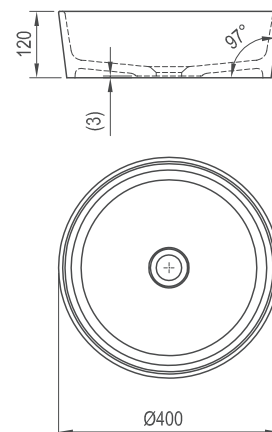
→ 620

Меблі

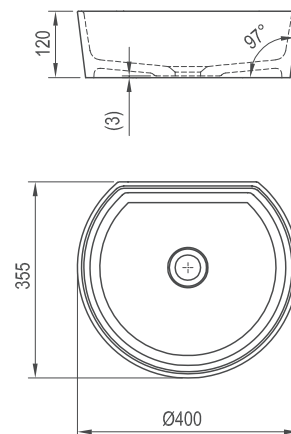
→ 442

Засоби для чищення

→ 639

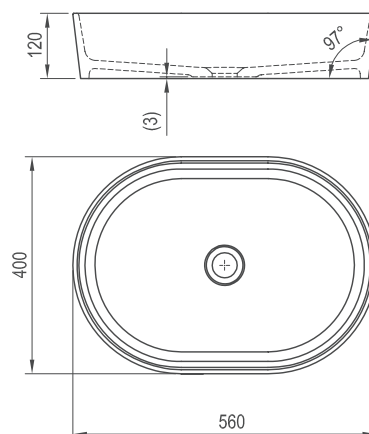


Арт.	Тип	Розміри (мм)	Розмір упаковки (см)	Вага з упаковкою (кг)
XJN01300000	Умивальник Moon 1 без переливу	Ø 400x120	42x14x42	7,0
X01439	Злив для умивальника нерухомий, хром	Ø 68x104-119	7,5x7,5x14,5	0,3
X01695	Злив для умивальника нерухомий керамічний, білий	Ø 67x99	7,5x7,5x14,5	0,3
X01762	Злив для умивальника нерухомий, чорний	Ø 68x104-119	7,5x7,5x14,5	0,4
X01371	Сифон для умивальника, хром	Ø 50x140-240x360	15x7x36	0,8
X01747	Сифон для умивальника, чорний	Ø 50x140-240x360	15x7x36	0,9
X01612	Сифон для умивальника меблевий	Ø 70x170-240x210-510	20x9x40	0,3



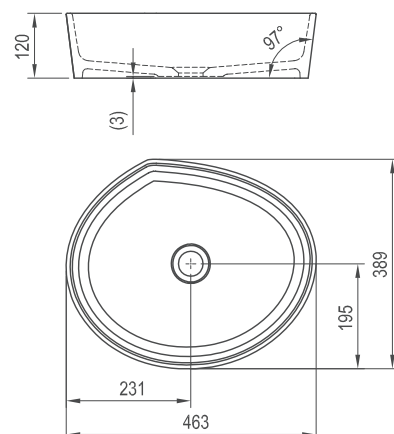
Арт.	Тип	Розміри (мм)	Розмір упаковки (см)	Вага з упаковкою (кг)
XJN01300001	Умивальник Moon 1C без переливу	400x355x120	42x14x42	7,3
X01439	Злив для умивальника нерухомий, хром	Ø 68x104-119	7,5x7,5x14,5	0,3
X01695	Злив для умивальника нерухомий керамічний, білий	Ø 67x99	7,5x7,5x14,5	0,3
X01762	Злив для умивальника нерухомий, чорний	Ø 68x104-119	7,5x7,5x14,5	0,4
X01371	Сифон для умивальника, хром	Ø 50x140-240x360	15x7x36	0,8
X01747	Сифон для умивальника, чорний	Ø 50x140-240x360	15x7x36	0,9
X01612	Сифон для умивальника меблевий	Ø 70x170-240x210-510	20x9x40	0,3

RAVAK Умивальники з литого мармуру



Арт.	Тип	Розміри (мм)	Розмір упаковки (см)	Вага з упаковкою (кг)
XJN01300002	Умивальник Moon 2 без переливу	560x400x120	58x14x42	9,8
X01439	Злив для умивальника нерухомий, хром	Ø 68x104-119	7,5x7,5x14,5	0,3
X01695	Злив для умивальника нерухомий керамічний, білий	Ø 67x99	7,5x7,5x14,5	0,3
X01762	Злив для умивальника нерухомий, чорний	Ø 68x104-119	7,5x7,5x14,5	0,4
X01371	Сифон для умивальника, хром	Ø 50x140-240x360	15x7x36	0,8
X01747	Сифон для умивальника, чорний	Ø 50x140-240x360	15x7x36	0,9
X01612	Сифон для умивальника меблевий	Ø 70x170-240x210-510	20x9x40	0,3





Арт.	Тип	Розміри (мм)	Розмір упаковки (см)	Вага з упаковкою (кг)
XJN01300004	Умивальник Moon 3 без переливу	463x389x120	48x14x42	8,0
X01439	Злив для умивальника нерухомий, хром	Ø 68x104-119	7,5x7,5x14,5	0,3
X01695	Злив для умивальника нерухомий керамічний, білий	Ø 67x99	7,5x7,5x14,5	0,3
X01762	Злив для умивальника нерухомий, чорний	Ø 68x104-119	7,5x7,5x14,5	0,4
X01371	Сифон для умивальника, хром	Ø 50x140-240x360	15x7x36	0,8
X01747	Сифон для умивальника, чорний	Ø 50x140-240x360	15x7x36	0,9
X01612	Сифон для умивальника меблевий	Ø 70x170-240x210-510	20x9x40	0,3

RAVAK Умивальники з литого мармуру

Formy Умивальники окремого монтажу



Монтаж на стільниці або на тумбі
Formy



Частина концепції Formy

design **nosál**[©]

Оригінальний дизайн чеського
дизайнера Kryštof Nosál

Широкі умивальники зі свіжим виглядом

Два варіанти форми: мінімалістська та з витонченими вигнутими лініями.

Важлива інформація

1. Умивальники з литого мармуру (суміш меленого доломіту та поліефірної смоли).
2. Призначено для монтажу на тумбі Formy або на стільниці.
3. Без переливу — потрібно використовувати фіксований донний клапан.

Акcesуари

→ 438

Змішувачі

→ 510

Додаткове приладдя

→ 620

Меблі

→ 442

Засоби для чищення

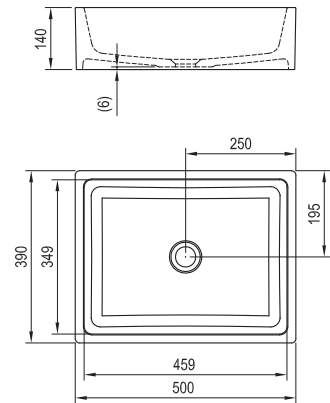
→ 639

5

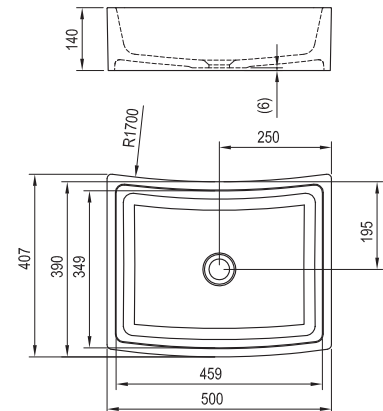
5 РОКІВ
ГАРАНТІЇ

КОНЦЕПЦІЇ

Formy



Арт.	Тип	Розміри (мм)	Розмір упаковки (см)	Вага з упаковкою (кг)
XJL01250000	Умивальник Formy 01 500 без переливу	500x390x140	52x16x41	18,6
XJL01260000	Умивальник Formy 01 600 без переливу	600x390x140	62x16x41	20,6
X01439	Злив для умивальника нерухомий, хром	Ø 68x104-119	7,5x7,5x14,5	0,3
X01695	Злив для умивальника нерухомий керамічний, білий	Ø 67x99	7,5x7,5x14,5	0,3
X01762	Злив для умивальника нерухомий, чорний	Ø 68x104-119	7,5x7,5x14,5	0,4
X01371	Сифон для умивальника, хром	Ø 50x140-240x360	15x7x36	0,8
X01747	Сифон для умивальника, чорний	Ø 50x140-240x360	15x7x36	0,9
X01612	Сифон для умивальника меблевий	Ø 70x170-240x210-510	20x9x40	0,3



Арт.	Тип	Розміри (мм)	Розмір упаковки (см)	Вага з упаковкою (кг)
XJM01250000	Умивальник Formy 02 500 без переливу	500x407x140	52x16x41	18,7
XJM01260000	Умивальник Formy 02 600 без переливу	600x411x140	62x16x41	21,2
X01439	Злив для умивальника нерухомий, хром	Ø 68x104-119	7,5x7,5x14,5	0,3
X01695	Злив для умивальника нерухомий керамічний, білий	Ø 67x99	7,5x7,5x14,5	0,3
X01762	Злив для умивальника нерухомий, чорний	Ø 68x104-119	7,5x7,5x14,5	0,4
X01371	Сифон для умивальника, хром	Ø 50x140-240x360	15x7x36	0,8
X01747	Сифон для умивальника, чорний	Ø 50x140-240x360	15x7x36	0,9
X01612	Сифон для умивальника меблевий	Ø 70x170-240x210-510	20x9x40	0,3

RAVAK Умивальник з литого мармуру

Solo Умивальник на стільниці



Дизайн, відмічений трьома нагородами



Поєднується з окремостоячою ванною Solo

design **nosál**®

Оригінальний дизайн чеського дизайнера Kryštof Nosál

Нова естетика ванної кімнати

Поєднання в цьому умивальнику класичних та популярних форм прямокутника й овалу створює новий вигляд ванної кімнати.

Важлива інформація

1. Умивальники з литого мармуру (суміш меленого доломіту та поліефірної смоли).
2. Передбачено монтаж на стільниці.
3. Без переливу — потрібно використовувати фіксований донний клапан.

Акcesуари

→ 438

Змішувачі

→ 510

Додаткове приладдя

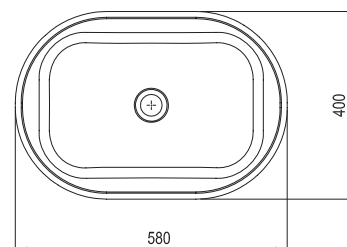
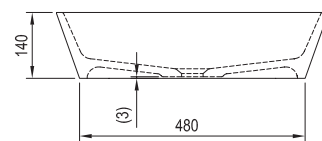
→ 620

Меблі

→ 442

Засоби для чищення

→ 639



Арт.	Тип	Розміри (мм)	Розмір упаковки (см)	Вага з упаковкою (кг)
XJX01358000	Умивальник Solo 580 без переливу	580x400x140	60x15x42	13,8
X01439	Злив для умивальника нерухомий, хром	Ø 68x104-119	7,5x7,5x14,5	0,3
X01695	Злив для умивальника нерухомий керамічний, білий	Ø 67x99	7,5x7,5x14,5	0,3
X01762	Злив для умивальника нерухомий, чорний	Ø 68x104-119	7,5x7,5x14,5	0,4
X01371	Сифон для умивальника, хром	Ø 50x140-240x360	15x7x36	0,8
X01747	Сифон для умивальника, чорний	Ø 50x140-240x360	15x7x36	0,9
X01612	Сифон для умивальника меблевий	Ø 70x170-240x210-510	20x9x40	0,3

Ceramic Slim Умивальники окремого монтажу



Витончений дизайн



Варіант з полицею назовні



Варіант з пристінною полицею

Природні вигини тонкої стінки

Округлі форми приємно врівноважують строгість прямих кутів у ванній кімнаті.

Важлива інформація

1. Умивальники виготовлені з кераміки та призначені для монтажу на стільниці або тумбі.
2. Умивальники Wall, Shelf мають отвір для змішувача.
3. Умивальники Ceramic Slim R, Ceramic Slim O не мають переливу. Рекомендуємо використовувати фіксований донний клапан.

Акcesуари

→ 438

Змішувачі

→ 510

Додаткове приладдя

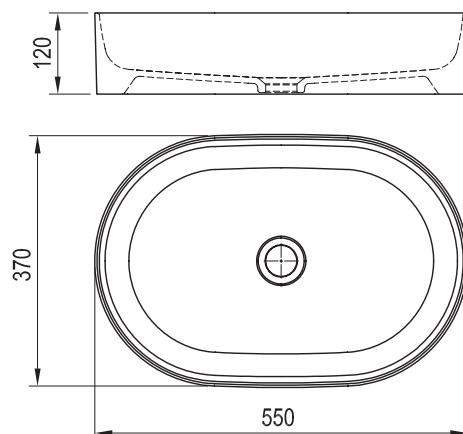
→ 620

Меблі

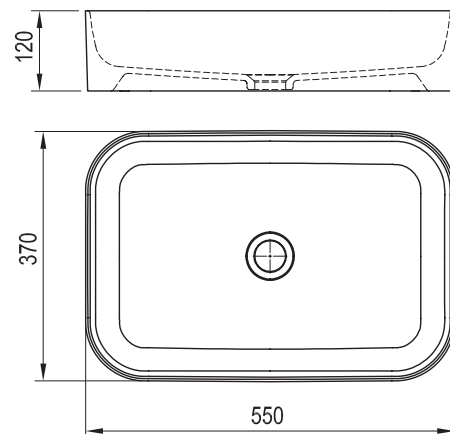
→ 442

Засоби для чищення

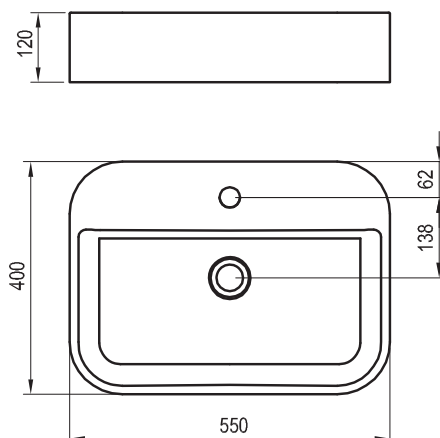
→ 639



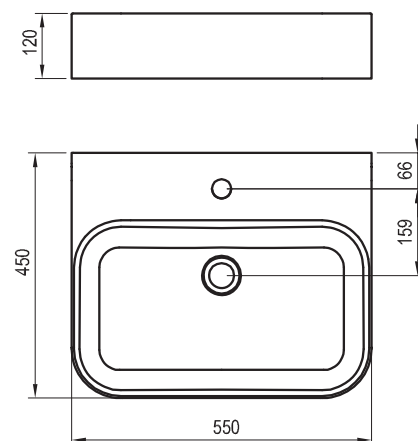
Арт.	Тип	Розміри (мм)	Розмір упаковки (см)	Вага з упаковкою (кг)
XJX01155001	Умивальник Ceramic 550 O Slim керамічний білий	550x370x120	59x13x41	9,0
X01439	Злив для умивальника нерухомий, хром	Ø 68x104-119	7,5x7,5x14,5	0,3
X01695	Злив для умивальника нерухомий керамічний, білий	Ø 67x99	7,5x7,5x14,5	0,3
X01762	Злив для умивальника нерухомий, чорний	Ø 68x104-119	7,5x7,5x14,5	0,4
X01371	Сифон для умивальника, хром	Ø 50x140-240x360	15x7x36	0,8
X01747	Сифон для умивальника, чорний	Ø 50x140-240x360	15x7x36	0,9
X01612	Сифон для умивальника меблевий	Ø 70x170-240x210-510	20x9x40	0,3



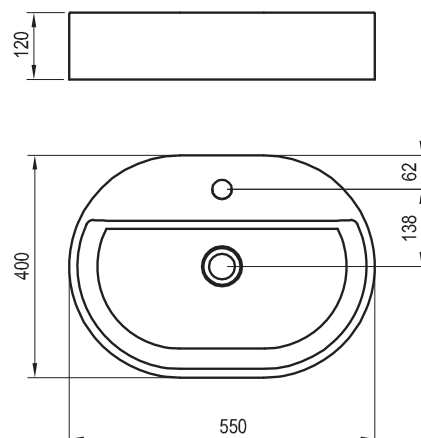
Арт.	Тип	Розміри (мм)	Розмір упаковки (см)	Вага з упаковкою (кг)
XJX01155002	Умивальник Ceramic 550 R Slim керамічний білий	550x370x120	59x13x41	10,4
X01439	Злив для умивальника нерухомий, хром	Ø 68x104-119	7,5x7,5x14,5	0,3
X01695	Злив для умивальника нерухомий керамічний, білий	Ø 67x99	7,5x7,5x14,5	0,3
X01762	Злив для умивальника нерухомий, чорний	Ø 68x104-119	7,5x7,5x14,5	0,4
X01371	Сифон для умивальника, хром	Ø 50x140-240x360	15x7x36	0,8
X01747	Сифон для умивальника, чорний	Ø 50x140-240x360	15x7x36	0,9
X01612	Сифон для умивальника меблевий	Ø 70x170-240x210-510	20x9x40	0,3



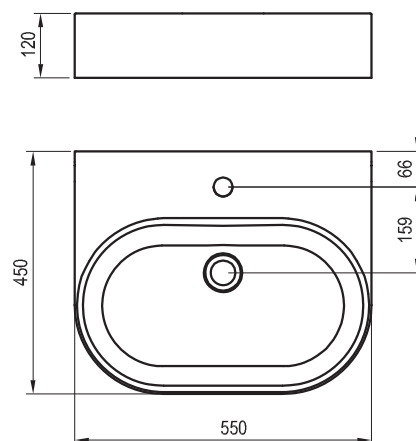
Арт.	Тип	Розміри (мм)	Розмір упаковки (см)	Вага з упаковкою (кг)
XJX01155005	Умивальник Ceramic 550 R Slim Shelf керамічний білий	550x400x120	60x44x14	12,2
X01439	Злив для умивальника нерухомий, хром	Ø 68x104-119	7,5x7,5x14,5	0,3
X01695	Злив для умивальника нерухомий керамічний, білий	Ø 67x99	7,5x7,5x14,5	0,3
X01762	Злив для умивальника нерухомий, чорний	Ø 68x104-119	7,5x7,5x14,5	0,4
X01371	Сифон для умивальника, хром	Ø 50x140-240x360	15x7x36	0,8
X01747	Сифон для умивальника, чорний	Ø 50x140-240x360	15x7x36	0,9
X01612	Сифон для умивальника меблевий	Ø 70x170-240x210-510	20x9x40	0,3



Арт.	Тип	Розміри (мм)	Розмір упаковки (см)	Вага з упаковкою (кг)
XJX01155006	Умивальник Ceramic 550 R Slim Wall керамічний білий	550x450x120	60x49x14	14,5
X01439	Злив для умивальника нерухомий, хром	Ø 68x104-119	7,5x7,5x14,5	0,3
X01695	Злив для умивальника нерухомий керамічний, білий	Ø 67x99	7,5x7,5x14,5	0,3
X01762	Злив для умивальника нерухомий, чорний	Ø 68x104-119	7,5x7,5x14,5	0,4
X01371	Сифон для умивальника, хром	Ø 50x140-240x360	15x7x36	0,8
X01747	Сифон для умивальника, чорний	Ø 50x140-240x360	15x7x36	0,9
X01612	Сифон для умивальника меблевий	Ø 70x170-240x210-510	20x9x40	0,3



Арт.	Тип	Розміри (мм)	Розмір упаковки (см)	Вага з упаковкою (кг)
XJX01155003	Умивальник Ceramic 550 O Slim Shelf керамічний білий	550x400x120	60x44x14	9,9
X01439	Злив для умивальника нерухомий, хром	Ø 68x104-119	7,5x7,5x14,5	0,3
X01695	Злив для умивальника нерухомий керамічний, білий	Ø 67x99	7,5x7,5x14,5	0,3
X01762	Злив для умивальника нерухомий, чорний	Ø 68x104-119	7,5x7,5x14,5	0,4
X01371	Сифон для умивальника, хром	Ø 50x140-240x360	15x7x36	0,8
X01747	Сифон для умивальника, чорний	Ø 50x140-240x360	15x7x36	0,9
X01612	Сифон для умивальника меблевий	Ø 70x170-240x210-510	20x9x40	0,3



Арт.	Тип	Розміри (мм)	Розмір упаковки (см)	Вага з упаковкою (кг)
XJX01155004	Умивальник Ceramic 550 O Slim Wall керамічний білий	550x450x120	60x49x14	11,9
X01439	Злив для умивальника нерухомий, хром	Ø 68x104-119	7,5x7,5x14,5	0,3
X01695	Злив для умивальника нерухомий керамічний, білий	Ø 67x99	7,5x7,5x14,5	0,3
X01762	Злив для умивальника нерухомий, чорний	Ø 68x104-119	7,5x7,5x14,5	0,4
X01371	Сифон для умивальника, хром	Ø 50x140-240x360	15x7x36	0,8
X01747	Сифон для умивальника, чорний	Ø 50x140-240x360	15x7x36	0,9
X01612	Сифон для умивальника меблевий	Ø 70x170-240x210-510	20x9x40	0,3

Ceramic Умивальники окремого монтажу



Дві модифікації

design **nosal**[®]

Авторський дизайн

Якісна обробка

Призначено для любителів класичних форм.

Важлива інформація

1. Керамічні умивальники.
2. Передбачено монтаж на стільниці
3. Без переливу — потрібно використовувати фіксований донний клапан.

Акcesуари

→ 438

Змішувачі

→ 510

Додаткове приладдя

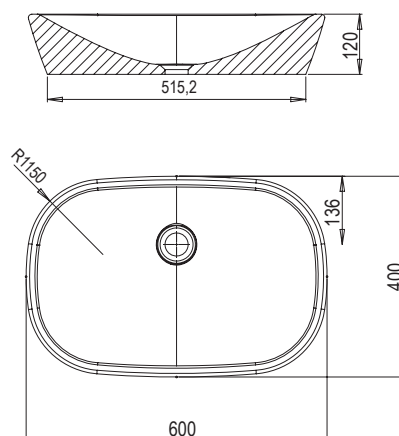
→ 620

Меблі

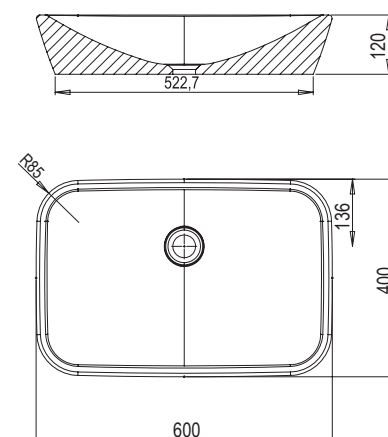
→ 442

Засоби для чищення

→ 639



Арт.	Тип	Розміри (мм)	Розмір упаковки (см)	Вага з упаковкою (кг)
XJX01160001	Умивальник Ceramic 600 O керамічний білий	600x400x120	61x42x15	12,5
X01439	Злив для умивальника нерухомий, хром	Ø 68x104-119	7,5x7,5x14,5	0,3
X01695	Злив для умивальника нерухомий керамічний, білий	Ø 67x99	7,5x7,5x14,5	0,3
X01762	Злив для умивальника нерухомий, чорний	Ø 68x104-119	7,5x7,5x14,5	0,4
X01371	Сифон для умивальника, хром	Ø 50x140-240x360	15x7x36	0,8
X01747	Сифон для умивальника, чорний	Ø 50x140-240x360	15x7x36	0,9
X01612	Сифон для умивальника меблевий	Ø 70x170-240x210-510	20x9x40	0,3



Арт.	Тип	Розміри (мм)	Розмір упаковки (см)	Вага з упаковкою (кг)
XJX01160002	Умивальник Ceramic 600 R керамічний білий	600x400x120	61x42x15	13,0
X01439	Злив для умивальника нерухомий, хром	Ø 68x104-119	7,5x7,5x14,5	0,3
X01695	Злив для умивальника нерухомий керамічний, білий	Ø 67x99	7,5x7,5x14,5	0,3
X01762	Злив для умивальника нерухомий, чорний	Ø 68x104-119	7,5x7,5x14,5	0,4
X01371	Сифон для умивальника, хром	Ø 50x140-240x360	15x7x36	0,8
X01747	Сифон для умивальника, чорний	Ø 50x140-240x360	15x7x36	0,9
X01612	Сифон для умивальника меблевий	Ø 70x170-240x210-510	20x9x40	0,3

Uni Slim та Uni Умивальники окремого монтажу



Гармонія витончених форм

Тонкостінна конструкція та знайомий класичний дизайн

Вишукані тонкі й чітко окреслені краї освіжають ванну кімнату, а класичний дизайн нагадує стародавній стиль керамічних виробів і ніколи не розчарує.

Важлива інформація

1. Керамічні умивальники.
2. Варіант Slim має тонку стінку
3. Передбачено монтаж на стільниці.
4. Без переливу — потрібно використовувати фіксований донний клапан.

Акcesуари

→ 438

Змішувачі

→ 510

Додаткове приладдя

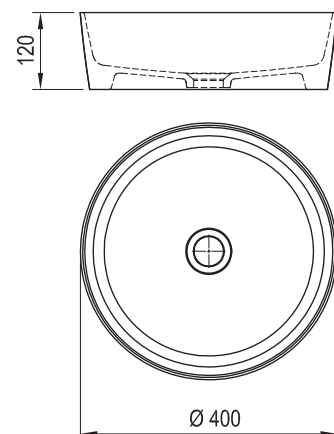
→ 620

Меблі

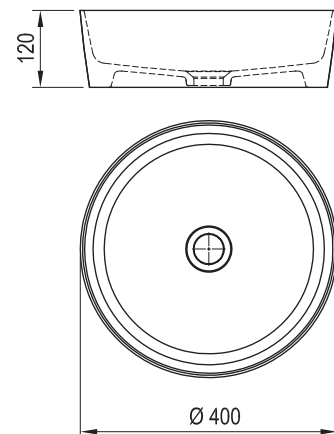
→ 442

Засоби для чищення

→ 639



Арт.	Тип	Розміри (мм)	Розмір упаковки (см)	Вага з упаковкою (кг)
XJX01140002	Умивальник Uni 400 Slim керамічний білий	Ø 400x120	44x13x44	6,3
X01439	Злив для умивальника нерухомий, хром	Ø 68x104-119	7,5x7,5x14,5	0,3
X01695	Злив для умивальника нерухомий керамічний, білий	Ø 67x99	7,5x7,5x14,5	0,3
X01762	Злив для умивальника нерухомий, чорний	Ø 68x104-119	7,5x7,5x14,5	0,4
X01371	Сифон для умивальника, хром	Ø 50x140-240x360	15x7x36	0,8
X01747	Сифон для умивальника, чорний	Ø 50x140-240x360	15x7x36	0,9
X01612	Сифон для умивальника меблевий	Ø 70x170-240x210-510	20x9x40	0,3



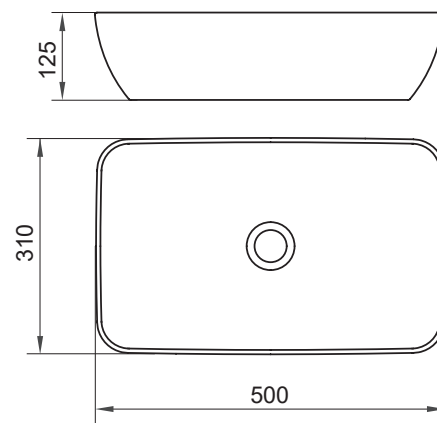
Арт.	Тип	Розміри (мм)	Розмір упаковки (см)	Вага з упаковкою (кг)
XJX01140001	Умивальник Uni 400 керамічний білий	Ø 400x120	44x13x44	7,2
X01439	Злив для умивальника нерухомий, хром	Ø 68x104-119	7,5x7,5x14,5	0,3
X01695	Злив для умивальника нерухомий керамічний, білий	Ø 67x99	7,5x7,5x14,5	0,3
X01762	Злив для умивальника нерухомий, чорний	Ø 68x104-119	7,5x7,5x14,5	0,4
X01371	Сифон для умивальника, хром	Ø 50x140-240x360	15x7x36	0,8
X01747	Сифон для умивальника, чорний	Ø 50x140-240x360	15x7x36	0,9
X01612	Сифон для умивальника меблевий	Ø 70x170-240x210-510	20x9x40	0,3



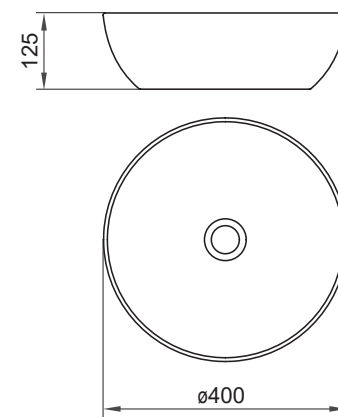
Арт.	Тип	Розміри (мм)	Розмір упаковки (см)	Вага з упаковкою (кг)
XJX01138001	Умивальник Uni 380 S Slim керамічний білий	380x380x125	39x13x39	7,0
GPX2240059	Умивальник Керамічний UNI 380 S Slim Чорний	380x380x125	39x13x39	7,0
X01439	Злив для умивальника нерухомий, хром	Ø 68x104-119	7,5x7,5x14,5	0,3
X01695	Злив для умивальника нерухомий керамічний, білий	Ø 67x99	7,5x7,5x14,5	0,3
X01762	Злив для умивальника нерухомий, чорний	Ø 68x104-119	7,5x7,5x14,5	0,4
X01371	Сифон для умивальника, хром	Ø 50x140-240x360	15x7x36	0,8
X01747	Сифон для умивальника, чорний	Ø 50x140-240x360	15x7x36	0,9
X01612	Сифон для умивальника меблевий	Ø 70x170-240x210-510	20x9x40	0,3



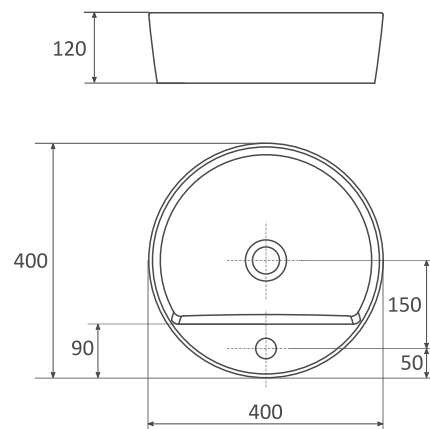
Арт.	Тип	Розміри (мм)	Розмір упаковки (см)	Вага з упаковкою (кг)
XJX01150001	Умивальник Uni 500 R Slim керамічний білий	500x310x125	51x13x32	7,9
GPX2240061	Умивальник Керамічний UNI 500 R Slim чорний	500x310x125	51x13x32	7,9
X01439	Злив для умивальника нерухомий, хром	Ø 68x104-119	7,5x7,5x14,5	0,3
X01695	Злив для умивальника нерухомий керамічний, білий	Ø 67x99	7,5x7,5x14,5	0,3
X01762	Злив для умивальника нерухомий, чорний	Ø 68x104-119	7,5x7,5x14,5	0,4
X01371	Сифон для умивальника, хром	Ø 50x140-240x360	15x7x36	0,8
X01747	Сифон для умивальника, чорний	Ø 50x140-240x360	15x7x36	0,9
X01612	Сифон для умивальника меблевий	Ø 70x170-240x210-510	20x9x40	0,3



Арт.	Тип	Розміри (мм)	Розмір упаковки (см)	Вага з упаковкою (кг)
GPX2240601	Умивальник Керамічний UNI 500 O Slim білий	500x310x125	51x13x32	7,9
GPX2240600	Умивальник Керамічний UNI 500 O Slim чорний	500x310x125	51x13x32	7,9
X01439	Злив для умивальника нерухомий, хром	Ø 68x104-119	7,5x7,5x14,5	0,3
X01695	Злив для умивальника нерухомий керамічний, білий	Ø 67x99	7,5x7,5x14,5	0,3
X01762	Злив для умивальника нерухомий, чорний	Ø 68x104-119	7,5x7,5x14,5	0,4
X01371	Сифон для умивальника, хром	Ø 50x140-240x360	15x7x36	0,8
X01747	Сифон для умивальника, чорний	Ø 50x140-240x360	15x7x36	0,9
X01612	Сифон для умивальника меблевий	Ø 70x170-240x210-510	20x9x40	0,3



Арт.	Тип	Розміри (мм)	Розмір упаковки (см)	Вага з упаковкою (кг)
XJX01140003	Умивальник Uni 400 B Slim керамічний білий	Ø 400x125	44x13x44	7,2
GPXRC00047	Умивальник Керамічний UNI 400 B Slim чорний	Ø 400x125	44x13x44	7,2
X01439	Злив для умивальника нерухомий, хром	Ø 68x104-119	7,5x7,5x14,5	0,3
X01695	Злив для умивальника нерухомий керамічний, білий	Ø 67x99	7,5x7,5x14,5	0,3
X01762	Злив для умивальника нерухомий, чорний	Ø 68x104-119	7,5x7,5x14,5	0,4
X01371	Сифон для умивальника, хром	Ø 50x140-240x360	15x7x36	0,8
X01747	Сифон для умивальника, чорний	Ø 50x140-240x360	15x7x36	0,9
X01612	Сифон для умивальника меблевий	Ø 70x170-240x210-510	20x9x40	0,3

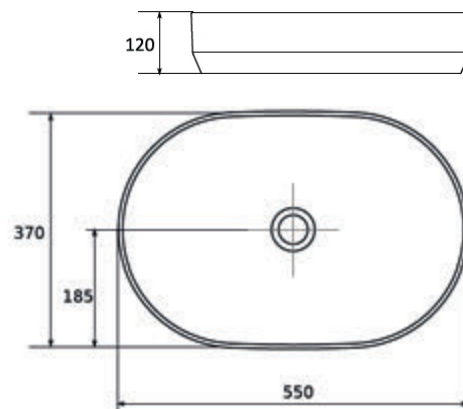


Арт.	Тип	Розміри (мм)	Розмір упаковки (см)	Вага з упаковкою (кг)
X01717	Умивальник Керамічний UNI 400 F SLIM Білий	400x400x115	41x14x41	7,2
X01439	Злив для умивальника нерухомий, хром	Ø 68x104-119	7,5x7,5x14,5	0,3
X01695	Злив для умивальника нерухомий керамічний, білий	Ø 67x99	7,5x7,5x14,5	0,3
X01762	Злив для умивальника нерухомий, чорний	Ø 68x104-119	7,5x7,5x14,5	0,4
X01371	Сифон для умивальника, хром	Ø 50x140-240x360	15x7x36	0,8
X01747	Сифон для умивальника, чорний	Ø 50x140-240x360	15x7x36	0,9
X01612	Сифон для умивальника меблевий	Ø 70x170-240x210-510	20x9x40	0,3

5

5 РОКІВ
ГАРАНТІЇ

Uni Slim



Арт.	Тип	Розміри (мм)	Розмір упаковки (см)	Вага з упаковкою (кг)
GPXRC00011	Умивальник Керамічний ZETA SLIM 550 білий	550x370x120	56x13x39	8,9
X01439	Злив для умивальника нерухомий, хром	Ø 68x104-119	7,5x7,5x14,5	0,3
X01695	Злив для умивальника нерухомий керамічний, білий	Ø 67x99	7,5x7,5x14,5	0,3
X01762	Злив для умивальника нерухомий, чорний	Ø 68x104-119	7,5x7,5x14,5	0,4
X01371	Сифон для умивальника, хром	Ø 50x140-240x360	15x7x36	0,8
X01747	Сифон для умивальника, чорний	Ø 50x140-240x360	15x7x36	0,9
X01612	Сифон для умивальника меблевий	Ø 70x170-240x210-510	20x9x40	0,3

RAVAK Умивальник з литого мармуру та кераміки

Chrome Умивальники з монтажем на тумбу або на стіну



Частина найширшої на ринку концепції Chrome



Великий простір для приладдя

design **nosál**®

Оригінальний дизайн чеського дизайнера Kryštof Nosál

Від мініумивальників до подвійних умивальників

В концепції Chrome представлено широкий асортимент: від великих подвійних умивальників, класичних умивальників кількох розмірів у різних дизайнах до мініумивальників, призначених переважно для туалетних кімнат.

Важлива інформація

1. Умивальники Chrome 550 і 650 — керамічні.
2. Умивальники Chrome 600, 700, 800 — з литого мармуру (суміш меленого доломіту та поліефірної смоли).
3. Монтаж на тумбі або на стіні.
4. Мініумивальник Chrome 400 без переливу — потрібно використовувати фіксований донний клапан.
5. Мініумивальник Chrome 400 можна замовити правостороннім або лівостороннім.

Акcesуари

→ 438

Змішувачі

→ 510

Додаткове приладдя

→ 620

Меблі

→ 442

Засоби для чищення

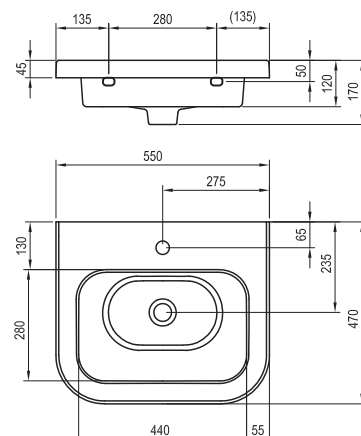
→ 639

5

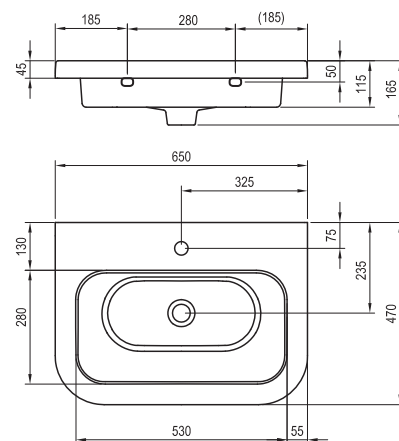
5 РОКІВ
ГАРАНТІЇ

КОНЦЕПЦІЇ

Chrome

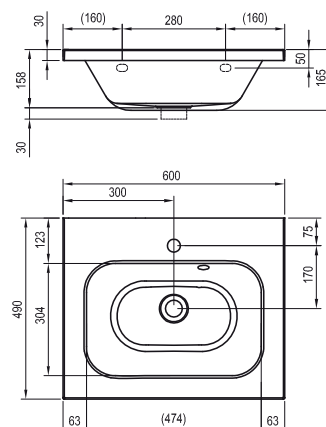


Арт.	Тип	Розміри (мм)	Розмір упаковки (см)	Вага з упаковкою (кг)
XJG01155000	Умивальник CHROME 550 керамічний білий	550x470x170	57x18x51	14,7
X01437	Злив для умивальника Click-Clack низький, хром	Ø 62x77-92	7x7x11	0,3
X01373	Злив для умивальника Click-Clack, хром	Ø 62x104-119	7,5x7,5x14,5	0,4
X01748	Злив для умивальника Click-Clack, чорний	Ø 62x104-119	7,5x7,5x14,5	0,4
X01612	Сифон для умивальника меблевий	Ø 70x170-240x210-510	20x9x40	0,3
X01371	Сифон для умивальника, хром	Ø 50x140-240x360	15x7x36	0,8
X01747	Сифон для умивальника, чорний	Ø 50x140-240x360	15x7x36	0,9

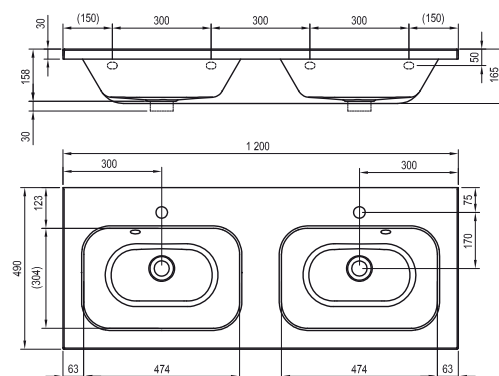


Арт.	Тип	Розміри (мм)	Розмір упаковки (см)	Вага з упаковкою (кг)
XJG01165000	Умивальник CHROME 650 керамічний білий	650x470x165	67x18x51	17,0
X01437	Злив для умивальника Click-Clack низький, хром	Ø 62x77-92	7x7x11	0,3
X01373	Злив для умивальника Click-Clack, хром	Ø 62x104-119	7,5x7,5x14,5	0,4
X01748	Злив для умивальника Click-Clack, чорний	Ø 62x104-119	7,5x7,5x14,5	0,4
X01612	Сифон для умивальника меблевий	Ø 70x170-240x210-510	20x9x40	0,3
X01371	Сифон для умивальника, хром	Ø 50x140-240x360	15x7x36	0,8
X01747	Сифон для умивальника, чорний	Ø 50x140-240x360	15x7x36	0,9

RAVAK Умивальник з литого мармуру та кераміки



Арт.	Тип	Розміри (мм)	Розмір упаковки (см)	Вага з упаковкою (кг)
XJG01160000	Умивальник CHROME 600 з отворами	600x490x188	62x19x54	16,5
XJG01170000	Умивальник CHROME 700 з отворами	700x490x188	71x19x54	20,0
XJG01180000	Умивальник CHROME 800 з отворами	800x490x188	81x19x54	23,2
X01437	Злив для умивальника Click-Clack низький, хром	Ø 62x77-92	7x7x11	0,3
X01373	Злив для умивальника Click-Clack, хром	Ø 62x104-119	7,5x7,5x14,5	0,4
X01748	Злив для умивальника Click-Clack, чорний	Ø 62x104-119	7,5x7,5x14,5	0,4
X01612	Сифон для умивальника меблевий	Ø 70x170-240x210-510	20x9x40	0,3
X01371	Сифон для умивальника, хром	Ø 50x140-240x360	15x7x36	0,8



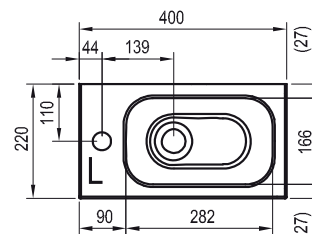
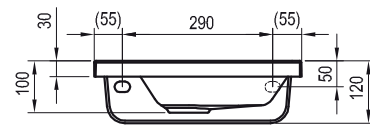
Арт.	Тип	Розміри (мм)	Розмір упаковки (см)	Вага з упаковкою (кг)
XJG01112000	Подвійний умивальник CHROME 1200 з отворами	1200x490x188	124x19x54	34,7
X01437	Злив для умивальника Click-Clack низький, хром	Ø 62x77-92	7x7x11	0,3
X01373	Злив для умивальника Click-Clack, хром	Ø 62x104-119	7,5x7,5x14,5	0,4
X01748	Злив для умивальника Click-Clack, чорний	Ø 62x104-119	7,5x7,5x14,5	0,4
X01612	Сифон для умивальника меблевий	Ø 70x170-240x210-510	20x9x40	0,3
X01371	Сифон для умивальника, хром	Ø 50x140-240x360	15x7x36	0,8
X01747	Сифон для умивальника, чорний	Ø 50x140-240x360	15x7x36	0,9

5

5 РОКІВ
ГАРАНТІЇ

КОНЦЕПЦІЇ

Chrome



Арт.	Тип	Розміри (мм)	Розмір упаковки (см)	Вага з упаковкою (кг)
XJGL1100000	Мініумивальник CHROME 400 L з отворами	400x220x120	63x19x19	5,6
XJGP1100000	Мініумивальник CHROME 400 R з отворами	400x220x120	63x19x19	5,6
X01439	Злив для умивальника нерухомий, хром	Ø 68x104-119	7,5x7,5x14,5	0,3
X01695	Злив для умивальника нерухомий керамічний, білий	Ø 67x99	7,5x7,5x14,5	0,3
X01762	Злив для умивальника нерухомий, чорний	Ø 68x104-119	7,5x7,5x14,5	0,4
X01612	Сифон для умивальника меблевий	Ø 70x170-240x210-510	20x9x40	0,3
X01371	Сифон для умивальника, хром	Ø 50x140-240x360	15x7x36	0,8
X01747	Сифон для умивальника, чорний	Ø 50x140-240x360	15x7x36	0,9



Natural Умивальники з монтажем на тумбі або на стіні



Велика зона для вмивання та простір для туалетного приладдя



Комбінується з меблями Natural

Сучасний вигляд

Підходять для будь-якої ванної кімнати, забезпечуючи справжню синергію — окремі елементи створюють єдине ціле з високим рівнем практичності й вишуканості.

Важлива інформація

1. Умивальники з литого мармуру (суміш мelenого доломіту та поліефірної смоли).
2. Монтаж на тумбі або на стіні.
3. Без переливу — потрібно використовувати фіксований донний клапан.

Акcesуари

→ 438

Змішувачі

→ 510

Додаткове приладдя

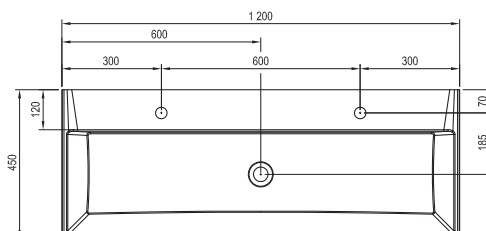
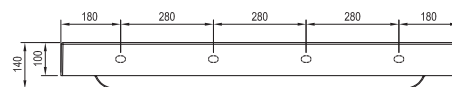
→ 620

Меблі

→ 442

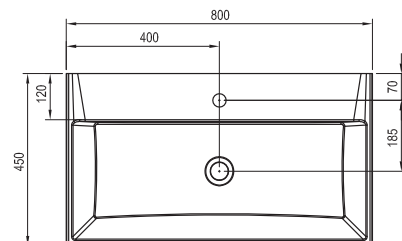
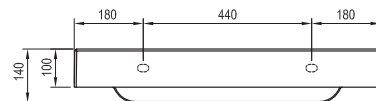
Засоби для чищення

→ 639



Арт.	Тип	Розміри (мм)	Розмір упаковки (см)	Вага з упаковкою (кг)
XJ001212000	Умивальник Natural Duo 1200 без переливу з отвором	1200x450x140	122x16x47	34,4
X01439	Злив для умивальника нерухомий, хром	Ø 68x104-119	7,5x7,5x14,5	0,3
X01695	Злив для умивальника нерухомий керамічний, білий	Ø 67x99	7,5x7,5x14,5	0,3
X01762	Злив для умивальника нерухомий, чорний	Ø 68x104-119	7,5x7,5x14,5	0,4
X01371	Сифон для умивальника, хром	Ø 50x140-240x360	15x7x36	0,8
X01747	Сифон для умивальника, чорний	Ø 50x140-240x360	15x7x36	0,9
X01612	Сифон для умивальника меблевий	Ø 70x170-240x210-510	20x9x40	0,3

RAVAK Умивальники з литого мармуру

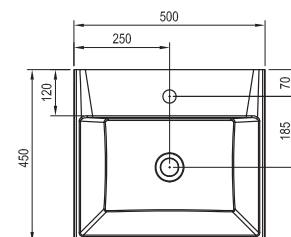
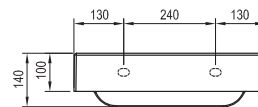


Арт.	Тип	Розміри (мм)	Розмір упаковки (см)	Вага з упаковкою (кг)
XJO01280000	Умивальник Natural 800 без переливу з отвором	800x450x140	82x16x47	23,7
X01439	Злив для умивальника нерухомий, хром	Ø 68x104-119	7,5x7,5x14,5	0,3
X01695	Злив для умивальника нерухомий керамічний, білий	Ø 67x99	7,5x7,5x14,5	0,3
X01762	Злив для умивальника нерухомий, чорний	Ø 68x104-119	7,5x7,5x14,5	0,4
X01371	Сифон для умивальника, хром	Ø 50x140-240x360	15x7x36	0,8
X01747	Сифон для умивальника, чорний	Ø 50x140-240x360	15x7x36	0,9
X01612	Сифон для умивальника меблевий	Ø 70x170-240x210-510	20x9x40	0,3

5

5 РОКІВ
ГАРАНТІЇ

Natural



Арт.	Тип	Розміри (мм)	Розмір упаковки (см)	Вага з упаковкою (кг)
XJO01250000	Умивальник Natural 500 без переливу з отвором	500x450x140	52x16x47	15,8
X01439	Злив для умивальника нерухомий, хром	Ø 68x104-119	7,5x7,5x14,5	0,3
X01695	Злив для умивальника нерухомий керамічний, білий	Ø 67x99	7,5x7,5x14,5	0,3
X01762	Злив для умивальника нерухомий, чорний	Ø 68x104-119	7,5x7,5x14,5	0,4
X01371	Сифон для умивальника, хром	Ø 50x140-240x360	15x7x36	0,8
X01747	Сифон для умивальника, чорний	Ø 50x140-240x360	15x7x36	0,9
X01612	Сифон для умивальника меблевий	Ø 70x170-240x210-510	20x9x40	0,3

Comfort Умивальники на тумбі Comfort



Достатньо простору для туалетного приладдя



Комбінується з меблями Comfort

Умивальники з тонкими стінками

Дуже тонка стінка умивальника забезпечує максимальний простір для вмивання.

Важлива інформація

1. Керамічні умивальники.
2. Передбачено монтаж на тумбі.
3. Без переливу — потрібно використовувати фіксований донний клапан (рекомендуємо комбінувати з сифоном для умивальника з фіксованим донним клапаном X01723).

Меблі Comfort

→ 468

Змішувачі

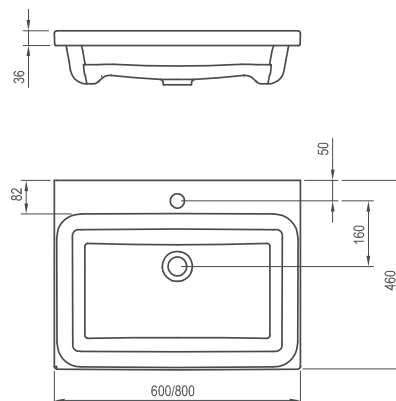
→ 510

Додаткове приладдя

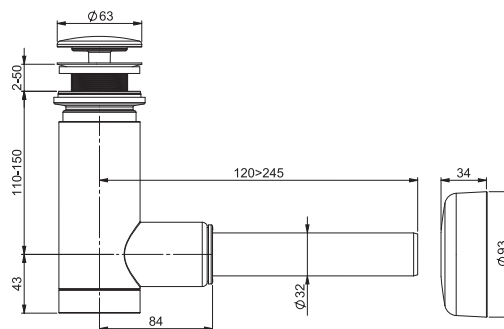
→ 620

Засоби для чищення

→ 639



Арт.	Тип	Розміри (мм)	Розмір упаковки (см)	Вага з упаковкою (кг)
XJX01260001	Умивальник Comfort 600 керамічний білий	600x460x160	64x50x16	14,7
XJX01280001	Умивальник Comfort 800 керамічний білий	800x460x160	84x50x16	16,7
X000001377	SD Comfort 600 білий/ білий	600x460x500	64,1x56,1x50,5	27,0
X000001378	SD Comfort 800 білий/ білий	800x460x500	84,1x56,1x50,5	31,0



Арт.	Тип	Розміри (мм)	Розмір упаковки (см)	Вага з упаковкою (кг)
X01723	Сифон для умивальника з нерухомим зливом	Ø 70x155-243x245	25,2x18x10	0,6

Balance Умивальники на тумбі Balance



Достатньо простору для туалетного приладдя



Комбінується з меблями Balance

Витончена форма

Проста форма умивальника робить його максимально легким у використанні й догляді.

Важлива інформація

1. Керамічні умивальники.
2. Передбачено монтаж на тумбі.
3. Без переливу — потрібно використовувати фіксований донний клапан (рекомендуємо комбінувати з сифоном для умивальника з фіксованим донним клапаном X01723).

Меблі Balance

→ 472

Змішувачі

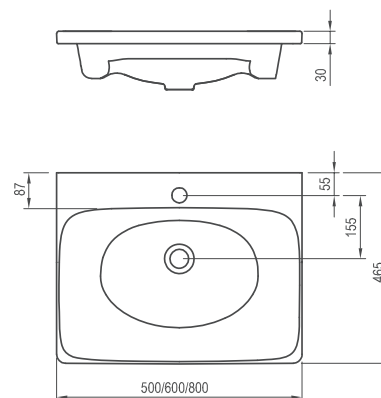
→ 510

Додаткове приладдя

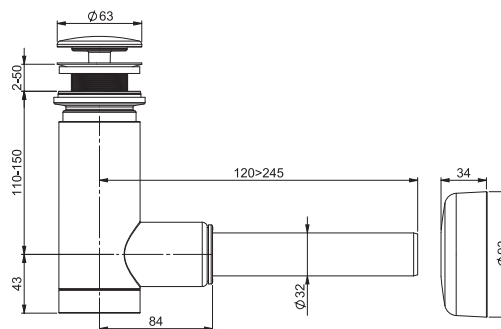
→ 620

Засоби для чищення

→ 639



Арт.	Тип	Розміри (мм)	Розмір упаковки (см)	Вага з упаковкою (кг)
XJX01250000	Умивальник Balance 500 керамічний білий	500x465x160	54x50x16	9,9
XJX01260000	Умивальник Balance 600 керамічний білий	600x465x160	64x50x16	10,8
XJX01280000	Умивальник Balance 800 керамічний білий	800x465x160	84x50x16	14,8
X000001364	SD Balance 500 білий/білий	500x465x500	54,1x56,1x50,5	25,0
X000001365	SD Balance 500 білий/графіт	500x465x500	54,1x56,1x50,5	25,0
X000001366	SD Balance 600 білий/білий	600x465x500	64,1x56,1x50,5	29,0
X000001367	SD Balance 600 білий/графіт	600x465x500	64,1x56,1x50,5	29,0
X000001368	SD Balance 800 білий/білий	800x465x500	84,1x56,1x50,5	34,0
X000001369	SD Balance 800 білий/графіт	800x465x500	84,1x56,1x50,5	34,0



Арт.	Тип	Розміри (мм)	Розмір упаковки (см)	Вага з упаковкою (кг)
X01723	Сифон для умивальника з нерухомим зливом	Ø 70x155-243x245	25,2x18x10	0,6

RAVAK Умивальники з литого мармуру

10° Умивальники з монтажем на тумбі або на стіні



Частина концепції 10°



Великий простір для туалетного приладдя

design nosal[©]

Оригінальний дизайн чеського дизайнера Kryštof Nosál

Дизайн, призначений саме для вас

Найкращі речі, як правило, найпростіші. Скіс всього 10° гарантує максимальний комфорт під час умивання. Тумба з таким самим кутом скосу дає приємний загальний вигляд та практичність у використанні.

Важлива інформація

1. Умивальники з литого мармуру (суміш мelenого доломіту та поліефірної смоли).
2. Монтаж на тумбу.
3. Кутова модифікація: лівостороння або правостороння.

Акcesуари

→ 438

Змішувачі

→ 510

Додаткове приладдя

→ 620

Меблі

→ 442

Засоби для чищення

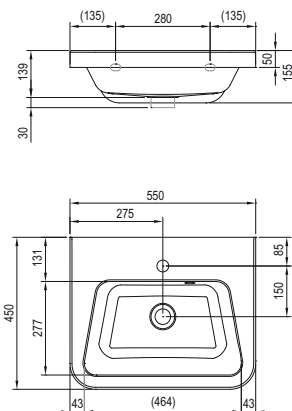
→ 639

5

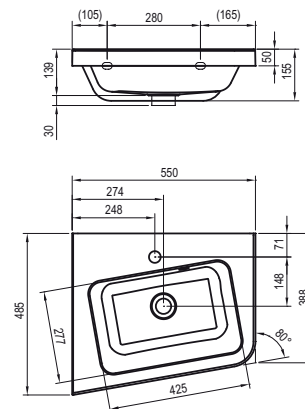
5 РОКІВ
ГАРАНТІЇ

КОНЦЕПЦІЇ

10°



Арт.	Тип	Розміри (мм)	Розмір упаковки (см)	Вага з упаковкою (кг)
XJI01155000	Умивальник 10° 550 з отворами	550x450x169	57x19x47	15,7
XJI01165000	Умивальник 10° 650 з отворами	650x450x169	67x19x50	20,0
X01437	Злив для умивальника Click-Clack низький, хром	Ø 62x77-92	7x7x11	0,3
X01373	Злив для умивальника Click-Clack, хром	Ø 62x104-119	7,5x7,5x14,5	0,4
X01748	Злив для умивальника Click-Clack, чорний	Ø 62x104-119	7,5x7,5x14,5	0,4
X01612	Сифон для умивальника меблевий	Ø 70x170-240x210-510	20x9x40	0,3
X01371	Сифон для умивальника, хром	Ø 50x140-240x360	15x7x36	0,8
X01747	Сифон для умивальника, чорний	Ø 50x140-240x360	15x7x36	0,9



Арт.	Тип	Розміри (мм)	Розмір упаковки (см)	Вага з упаковкою (кг)
XJIL1155000	Умивальник 10° 550 L з отворами	550x485x169	57x19x50	15,4
XJIP1155000	Умивальник 10° 550 R з отворами	550x485x169	57x19x50	15,6
XJIL1165000	Умивальник 10° 650 L з отворами	650x535x171	67x19x55	19,4
XJIP1165000	Умивальник 10° 650 R з отворами	650x535x171	67x19x55	19,2
X01437	Злив для умивальника Click-Clack низький, хром	Ø 62x77-92	7x7x11	0,3
X01373	Злив для умивальника Click-Clack, хром	Ø 62x104-119	7,5x7,5x14,5	0,4
X01612	Сифон для умивальника меблевий	Ø 70x170-240x210-510	20x9x40	0,3
X01371	Сифон для умивальника, хром	Ø 50x140-240x360	15x7x36	0,8

Classic II Умивальники з монтажем на тумбі або на стіні



Частина концепції Classic II



Достатньо простору для туалетного приладдя

design **nosál**[©]

Оригінальний дизайн чеського дизайнера Kryštof Nosál

Простота та класика

Завдяки класичному зовнішньому вигляду умивальники пасуватимуть до будь-якої сучасної ванної кімнати. Широкий діапазон розмірів поєднується з простими формами та ідеально прямими краями полиць для туалетного приладдя, утворюючи єдиний стиль.

Важлива інформація

1. Умивальники з литого мармуру (суміш мelenого доломіту та поліефірної смоли).
2. Передбачено монтаж на тумбі Classic II або на стіні.
3. мініумивальник Classic II 400 можна встановити на тумбі або на стіні за допомогою кронштейна.
4. Мініумивальник Classic 400 без переливу — потрібно використовувати фіксований донний клапан.

Меблі Classic II

→ 480

Змішувачі

→ 510

Додаткове приладдя

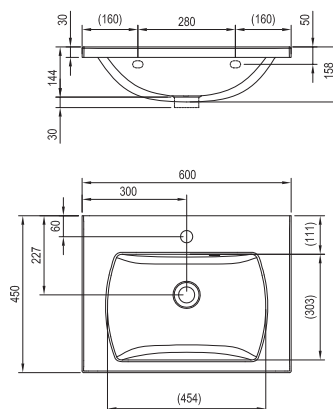
→ 620

Меблі

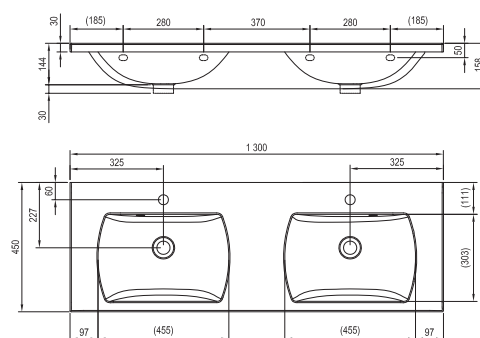
→ 442

Засоби для чищення

→ 639

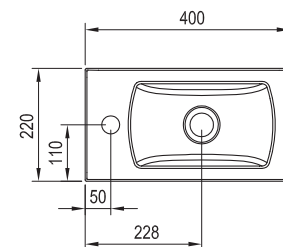
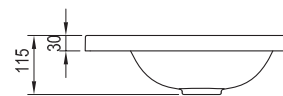


Арт.	Тип	Розміри (мм)	Розмір упаковки (см)	Вага з упаковкою (кг)
XJX01160003	Умивальник Classic II 600 з отворами	600x450x174	62x19x49	17,6
XJX01170000	Умивальник Classic II 700 з отворами	700x450x174	62x19x49	19,8
XJX01180000	Умивальник Classic II 800 з отворами	800x450x174	82x19x49	22,7
X01437	Злив для умивальника Click-Clack низький, хром	Ø 62x77-92	7x7x11	0,3
X01373	Злив для умивальника Click-Clack, хром	Ø 62x104-119	7,5x7,5x14,5	0,4
X01612	Сифон для умивальника меблевий	Ø 70x170-240x210-510	20x9x40	0,3
X01371	Сифон для умивальника, хром	Ø 50x140-240x360	15x7x36	0,8



Арт.	Тип	Розміри (мм)	Розмір упаковки (см)	Вага з упаковкою (кг)
XJX01113000	Подвійний умивальник Classic II 1300 з отворами	1300x450x174	134x19x49	36,3
X01437	Злив для умивальника Click-Clack низький, хром	Ø 62x77-92	7x7x11	0,3
X01373	Злив для умивальника Click-Clack, хром	Ø 62x104-119	7,5x7,5x14,5	0,4
X01748	Злив для умивальника Click-Clack, чорний	Ø 62x104-119	7,5x7,5x14,5	0,4
X01612	Сифон для умивальника меблевий	Ø 70x170-240x210-510	20x9x40	0,3
X01371	Сифон для умивальника, хром	Ø 50x140-240x360	15x7x36	0,8
X01747	Сифон для умивальника, чорний	Ø 50x140-240x360	15x7x36	0,9





Арт.	Тип	Розміри (мм)	Розмір упаковки (см)	Вага з упаковкою (кг)
XJX01140004	Мінімивальник Classic II 400 з отворами	400x220x115	43x19x19	4,1
B14000100P	Кронштейн для мінімивальника Classic 400	210x120x20	43x10x3	1,1
X01437	Злив для умивальника Click-Clack низький, хром	Ø 62x77-92	7x7x11	0,3
X01373	Злив для умивальника Click-Clack, хром	Ø 62x104-119	7,5x7,5x14,5	0,4
X01748	Злив для умивальника Click-Clack, чорний	Ø 62x104-119	7,5x7,5x14,5	0,4
X01612	Сифон для умивальника меблевий	Ø 70x170-240x210-510	20x9x40	0,3
X01371	Сифон для умивальника, хром	Ø 50x140-240x360	15x7x36	0,8
X01747	Сифон для умивальника, чорний	Ø 50x140-240x360	15x7x36	0,9

RAVAK Умивальник з литого мармуру

Rosa II Умивальники з монтажем на тумбі або на стіні



Частина концепції Rosa



Великий простір для туалетного приладдя

design **nosál**[©]

Оригінальний дизайн чеського дизайнера Kryštof Nosál

Сумісні з ванною Rosa

Внутрішня форма умивальників повторює форму найпопулярнішої ванни Rosa, завдяки чому вони утворюють з нею єдине ціле.

Важлива інформація

1. Умивальники з литого мармуру (суміш меленого доломіту та поліефірної смоли).
2. Монтаж на тумбі або на стіні.

Акcesуари

→ 438

Змішувачі

→ 510

Додаткове приладдя

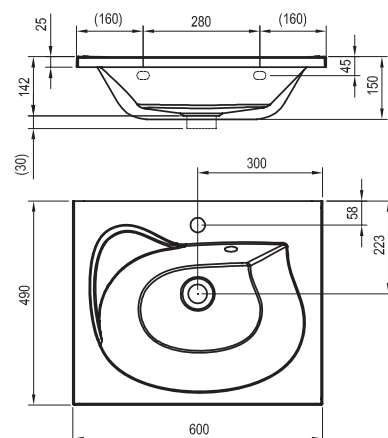
→ 620

Меблі

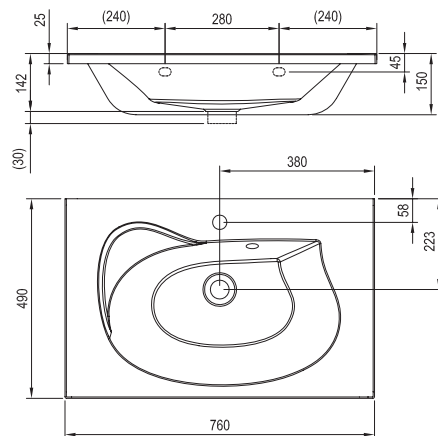
→ 442

Засоби для чищення

→ 639



Арт.	Тип	Розміри (мм)	Розмір упаковки (см)	Вага з упаковкою (кг)
XJ201160000	Умивальник Rosa 600 з отворами	600x490x172	62x17x51	15,8
X01437	Злив для умивальника Click-Clack низький, хром	Ø 62x77-92	7x7x11	0,3
X01373	Злив для умивальника Click-Clack, хром	Ø 62x104-119	7,5x7,5x14,5	0,4
X01612	Сифон для умивальника меблевий	Ø 70x170-240x210-510	20x9x40	0,3
X01371	Сифон для умивальника, хром	Ø 50x140-240x360	15x7x36	0,8



Арт.	Тип	Розміри (мм)	Розмір упаковки (см)	Вага з упаковкою (кг)
XJ201176000	Умивальник Rosa 760 з отворами	760x490x172	78x17x51	18,6
X01437	Злив для умивальника Click-Clack низький, хром	Ø 62x77-92	7x7x11	0,3
X01373	Злив для умивальника Click-Clack, хром	Ø 62x104-119	7,5x7,5x14,5	0,4
X01612	Сифон для умивальника меблевий	Ø 70x170-240x210-510	20x9x40	0,3
X01371	Сифон для умивальника, хром	Ø 50x140-240x360	15x7x36	0,8

RAVAK Умивальники з литого мармуру

Clear Умивальники на тумбу Clear



Монтаж на меблі Clear



Великий простір для туалетного приладдя

Неглибокі умивальники

Глибина складає всього 38 см, що ідеально підходить для невеликих ванних кімнат, де важливий кожен сантиметр. Але завдяки ширині 80 або 100 см умиватися буде все одно дуже зручно.

Важлива інформація

1. Умивальники з литого мармуру (суміш меленого доломіту та поліефірної смоли).
2. Монтаж на тумбу Clear.
3. Без переливу — потрібно використовувати фіксований донний клапан.

Меблі Clear

→ 486

Змішувачі

→ 510

Додаткове приладдя

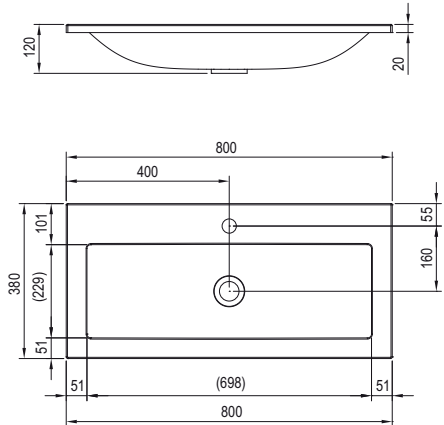
→ 620

Меблі

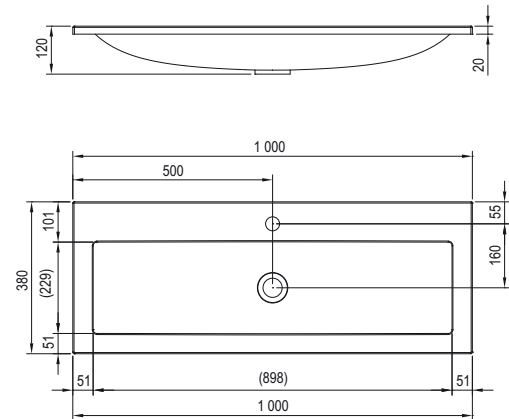
→ 442

Засоби для чищення

→ 639



Арт.	Тип	Розміри (мм)	Розмір упаковки (см)	Вага з упаковкою (кг)
XJJ01180000	Умивальник Clear 800 з отворами	800x380x120	82x14x40	8,8
X01439	Злив для умивальника нерухомий, хром	Ø 68x104-119	7,5x7,5x14,5	0,3
X01695	Злив для умивальника нерухомий керамічний, білий	Ø 67x99	7,5x7,5x14,5	0,3
X01762	Злив для умивальника нерухомий, чорний	Ø 68x104-119	7,5x7,5x14,5	0,4
X01371	Сифон для умивальника, хром	Ø 50x140-240x360	15x7x36	0,8
X01747	Сифон для умивальника, чорний	Ø 50x140-240x360	15x7x36	0,9
X01612	Сифон для умивальника меблевий	Ø 70x170-240x210-510	20x9x40	0,3



Арт.	Тип	Розміри (мм)	Розмір упаковки (см)	Вага з упаковкою (кг)
XJJ01110000	Умивальник Clear 1000 з отворами	1000x380x120	102x14x40	10,8
X01439	Злив для умивальника нерухомий, хром	Ø 68x104-119	7,5x7,5x14,5	0,3
X01695	Злив для умивальника нерухомий керамічний, білий	Ø 67x99	7,5x7,5x14,5	0,3
X01762	Злив для умивальника нерухомий, чорний	Ø 68x104-119	7,5x7,5x14,5	0,4
X01371	Сифон для умивальника, хром	Ø 50x140-240x360	15x7x36	0,8
X01747	Сифон для умивальника, чорний	Ø 50x140-240x360	15x7x36	0,9
X01612	Сифон для умивальника меблевий	Ø 70x170-240x210-510	20x9x40	0,3

BeHappy II Умивальники з монтажем на тумбі або на стіні



Частина концепції BeHappy



Великий простір для туалетного приладдя

design **nosál**®

Оригінальний дизайн чеського дизайнера Kryštof Nosál

Розумне рішення

Навіть у маленькій ванній кімнаті може бути достатньо простору для використання. Кутовий умивальник BeHappy можна легко встановити не лише в кутку ванної кімнати, але й над ванною тієї ж моделі.

Важлива інформація

1. Умивальники з литого мармуру (суміш меленого доломіту та поліефірної смоли).
2. Прямокутний умивальник можна встановити на тумбі або на стіні.
3. Кутовий умивальник призначений для настінного монтажу.
4. Правостороння або лівостороння кутова модифікація ідеально комбінується з ванною BeHappy тієї ж орієнтації.

Акcesуари

→ 438

Змішувачі

→ 510

Додаткове приладдя

→ 620

Меблі

→ 442

Ванна BeHappy

→ 330

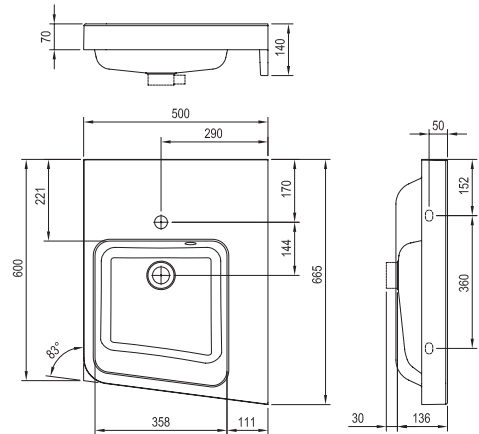
5 РОКІВ
ГАРАНТІЇ

КОНЦЕПЦІЇ

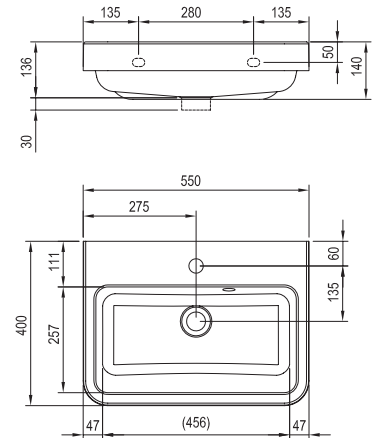


Л/П ВАРІАНТ

BeHappy II



Арт.	Тип	Розміри (мм)	Розмір упаковки (см)	Вага з упаковкою (кг)
XJAL1100001	Умивальник BeHappy II L з отворами	500x665x140	52x15x68	19,7
XJAP1100001	Умивальник BeHappy II R з отворами	500x665x140	52x15x68	19,7
X01437	Злив для умивальника Click-Clack низький, хром	Ø 62x77-92	7x7x11	0,3
X01436	Сифон для умивальника U-подібний, хром	Ø 45x160-190x360	4x12x34	0,4



Арт.	Тип	Розміри (мм)	Розмір упаковки (см)	Вага з упаковкою (кг)
XJA01155000	Умивальник BeHappy II 550 з отворами	550x400x166	42x15x57	15,6
X01437	Злив для умивальника Click-Clack низький, хром	Ø 62x77-92	7x7x11	0,3
X01436	Сифон для умивальника U-подібний, хром	Ø 45x160-190x360	4x12x34	0,4
X01612	Сифон для умивальника меблевий	Ø 70x170-240x210-510	20x9x40	0,3

RAVAK Керамічний умивальник

Veda Slim Умивальник на тумбі Veda



Комбінується з тумбою тієї ж концепції

Напрочуд місткий

Тонка стінка й додаткова глибина роблять умивальник дуже зручним для ручного прання.

Важлива інформація

1. Керамічні умивальники.
2. Тонкостінне виконання.
3. Передбачено монтаж на тумбі.
4. Без переливу — потрібно використовувати фіксований донний клапан.

Меблі Veda

→ 492

Змішувачі

→ 510

Додаткове приладдя

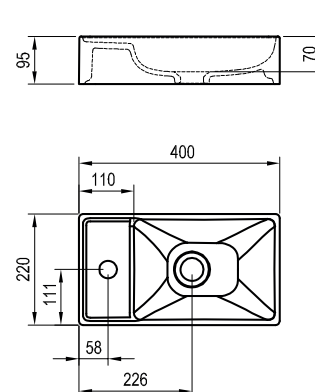
→ 620

Меблі

→ 442

Засоби для чищення

→ 639



Арт.	Тип	Розміри (мм)	Розмір упаковки (см)	Вага з упаковкою (кг)
XJX01240000	Мінімивальник VEDA Slim 400 керамічний білий	400x220x95	42x24x11	4,6
X01439	Злив для умивальника нерухомий, хром	Ø 68x104-119	7,5x7,5x14,5	0,3
X01695	Злив для умивальника нерухомий керамічний, білий	Ø 67x99	7,5x7,5x14,5	0,3
X01762	Злив для умивальника нерухомий, чорний	Ø 68x104-119	7,5x7,5x14,5	0,4
X01436	Сифон для умивальника U-подібний, хром	Ø 45x160-190x360	4x12x34	0,4

RAVAK Умивальник з литого мармуру

Avocado Настінний умивальник



Частина концепції Avocado



Великий простір для приладдя

Розумні рішення для ванних кімнат малого розміру

Завдяки округлій формі умивальника до нього можна підійти з кількох боків, навіть якщо він розміщений над ванною, що робить його зручним для використання навіть у невеликій ванній кімнаті.

Важлива інформація

1. Умивальники з литого мармуру (суміш меленого доломіту та поліефірної смоли).
2. Призначені для настінного монтажу.
3. Лівосторонні та правосторонні.

Акcesуари

→ 438

Змішувачі

→ 510

Додаткове приладдя

→ 620

Меблі

→ 442

Ванни

→ 280

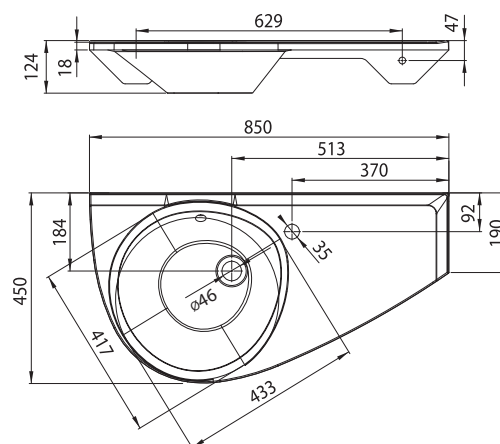
5 РОКІВ
ГАРАНТІЇ

КОНЦЕПЦІЇ

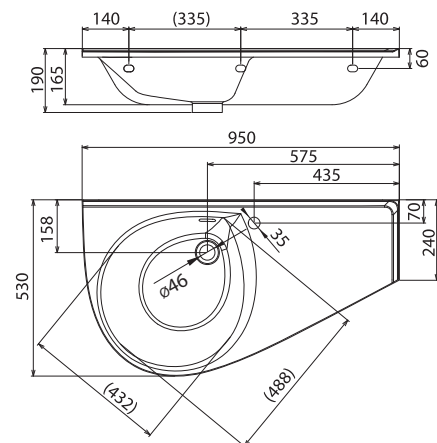


Л/П ВАРИАНТ

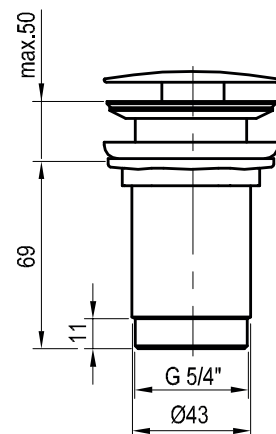
Avocado



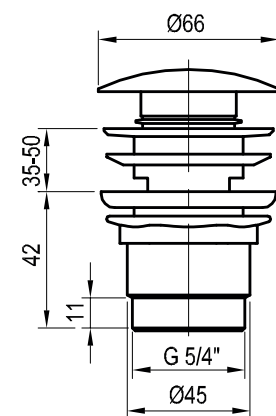
Арт.	Тип	Розміри (мм)	Розмір упаковки (см)	Вага з упаковкою (кг)
XJ1L1100000	Умивальник Avocado L з отворами	850x450x124	87x14x48	13,6
XJ1P1100000	Умивальник Avocado R з отворами	850x450x124	87x14x48	13,3
X01437	Злив для умивальника Click-Clack низький, хром	Ø 62x77-92	7x7x11	0,3
X01373	Злив для умивальника Click-Clack, хром	Ø 62x104-119	7,5x7,5x14,5	0,4
X01436	Сифон для умивальника U-подібний, хром	Ø 45x160-190x360	4x12x34	0,4
X01371	Сифон для умивальника, хром	Ø 50x140-240x360	15x7x36	0,8



Арт.	Тип	Розміри (мм)	Розмір упаковки (см)	Вага з упаковкою (кг)
XJ9L1100000	Умивальник Avocado Comfort L з отворами	950x530x190	104x23x57	20,1
XJ9P1100000	Умивальник Avocado Comfort R з отворами	950x530x190	104x23x57	20,1
X01437	Злив для умивальника Click-Clack низький, хром	Ø 62x77-92	7x7x11	0,3
X01373	Злив для умивальника Click-Clack, хром	Ø 62x104-119	7,5x7,5x14,5	0,4
X01436	Сифон для умивальника U-подібний, хром	Ø 45x160-190x360	4x12x34	0,4
X01371	Сифон для умивальника, хром	Ø 50x140-240x360	15x7x36	0,8



Арт.	Тип	Розмір упаковки (см)	Вага з упаковкою (кг)
X01695	Злив для умивальника нерухомий керамічний, білий	7,5x7,5x14,5	0,3



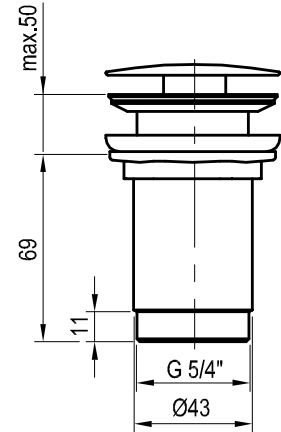
Арт.	Тип	Розмір упаковки (см)	Вага з упаковкою (кг)
X01437	Злив для умивальника Click-Clack низький, хром	7x7x11	0,3

Аксессуары до умивальників



3
3 РОКИ
ГАРАНТІЇ

CuZn
МЕТАЛЕВЕ
ВИКОНАННЯ

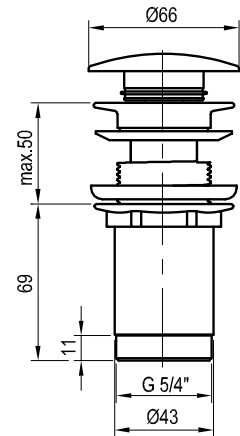


Арт.	Тип	Розмір упаковки (см)	Вага з упаковкою (кг)
X01439	Злив для умивальника нерухомий, хром	7,5x7,5x14,5	0,3
X01799	Umyvadlová pileta pevná white mat	7,5x7,5x14,5	0,3
X01762	Злив для умивальника нерухомий, чорний	7,5x7,5x14,5	0,4
X01839	Злив для умивальника нерухомий, Graphite Brushed	7,5x7,5x14,5	0,4
X01840	Злив для умивальника нерухомий, Rose Gold Brushed	7,5x7,5x14,5	0,4



3
3 РОКИ
ГАРАНТІЇ

CuZn
МЕТАЛЕВЕ
ВИКОНАННЯ



Арт.	Тип	Розмір упаковки (см)	Вага з упаковкою (кг)
X01373	Злив для умивальника Click-Clack, хром	7,5x7,5x14,5	0,4
X01836	Злив для умивальника Click-Clack, білий матовий	7,5x7,5x14,5	0,4
X01748	Злив для умивальника Click-Clack, чорний	7,5x7,5x14,5	0,4
X01837	Злив для умивальника Click-Clack, Graphite Brushed	7,5x7,5x14,5	0,4
X01838	Злив для умивальника Click-Clack, Rose Gold Brushed	7,5x7,5x14,5	0,4

RAVAK Аксесуари до умивальників



Арт.	Тип	Розмір упаковки (см)	Вага з упаковкою (кг)
X01371	Сифон для умивальника, хром	15x7x36	0,8
X01800	Сифон для умивальника, білий матовий	15x7x36	0,8
X01747	Сифон для умивальника, чорний	15x7x36	0,9
X01834	Сифон для умивальника, Graphite Brushed	15x7x36	0,9
X01835	Сифон для умивальника, Rose Gold Brushed	15x7x36	0,9

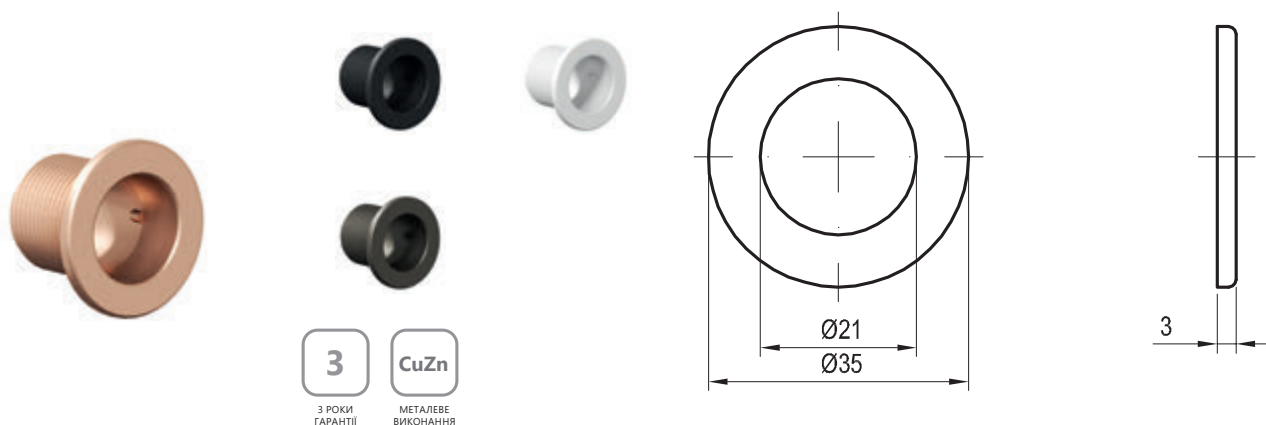


Арт.	Тип	Розмір упаковки (см)	Вага з упаковкою (кг)
X01436	Сифон для умивальника U-подібний, хром	4x12x34	0,4



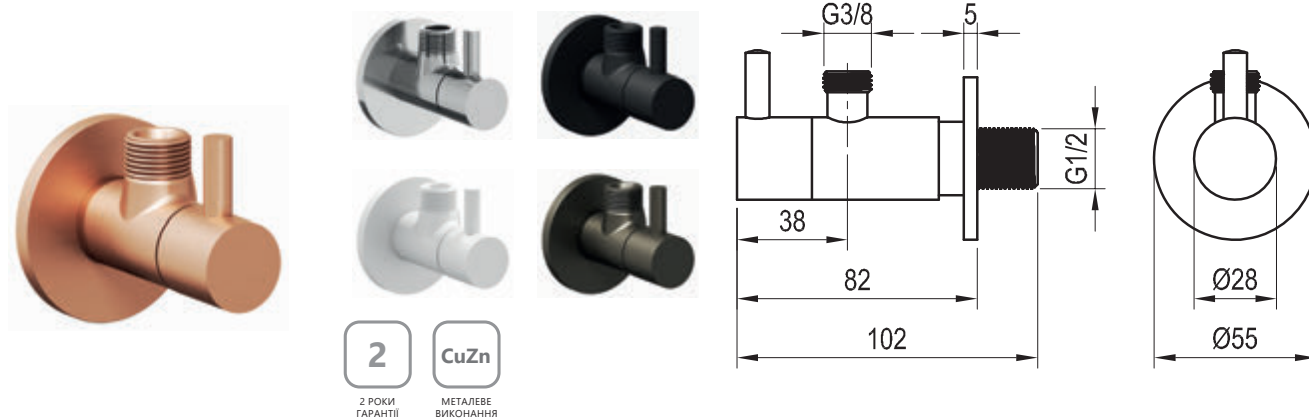
Арт.	Тип	Розмір упаковки (см)	Вага з упаковкою (кг)
X01612	Сифон для умивальника меблевий	20x9x40	0,3

Аксессуары до умивальників



Арт.	Тип	Розмір упаковки (см)	Вага з упаковкою (кг)
X01807	Krytka přeradu pro umyvadlo RF1, white mat	10x10x5	0,8
X01808	Кришка переливу для умивальника RF1, чорний матовий	10x10x5	0,8
X01832	Кришка переливу для умивальника RF1, Graphite Brushed	10x10x5	0,0
X01833	Кришка переливу для умивальника RF1, Rose Gold Brushed	10x10x5	0,0

Хромована декоративна планка входить до комплекту литих умивальників з переливом.



Арт.	Тип	Розмір упаковки (см)	Вага з упаковкою (кг)
X01827	Кутувий вентиль 1/2"х3/8" К, хром	15x4,5x6,5	0,3
X01829	Кутувий вентиль 1/2"х3/8" К, білий матовий	15x4,5x6,5	0,3
X01828	Кутувий вентиль 1/2"х3/8" К, чорний матовий	15x4,5x6,5	0,3
X01830	Кутувий вентиль 1/2"х3/8" К, Graphite Brushed	15x4,5x6,5	0,3
X01831	Кутувий вентиль 1/2"х3/8" К, Rose Gold Brushed	15x4,5x6,5	0,3

Меблі



5 ГАРАНТІЯ:
5 РОКІВ

КОНЦЕПЦІЇ

ЗАХИСНА ОБРОБКА
ВІД ВОЛОГОСТІ



Тривалий термін служби у вологому середовищі

Наші меблі виготовлені з дощок, оброблених за технологією AMT (anti-moisture-treatment; обробка від вологості), що робить їх довговічними навіть у вологому середовищі ванної кімнати

Повне висування ящиків для 100% доступності

Спеціальний механізм висування робить доступним весь простір ящика, не залишаючи нічого прихованого в глибині.



Якісна фурнітура

Ящики та дверцята оснащені дотягувачем, який забезпечує їхнє безшумне закривання. Усі механізми фурнітури випробувано протягом 100 000 циклів, тож ви можете бути впевнені, що кожен виріб прослужить вам довго.

Заздалегідь зібрані

Щоб зекономити ваш час і нерви, всі меблі поставляються в зібраному вигляді



У стилі концепції

Деякі з наших умивальників є частиною конкретної концепції, тож ви можете підібрати їх до решти інтер'єру ванної кімнати

Меблі для ванної кімнати



Тумби SUD під умивальники окремого монтажу > 444



Стільниці L та I під умивальники окремого монтажу > 446



Дзеркала > 448



Step > 452



Formy > 456



Chrome > 460



Natural > 464



Comfort > 468



Balance > 472



10° > 476



Classic II > 480



Rosa II > 484



Clear > 486



BeHappy II > 490



Veda > 492

SUD Шапка під умивальник зі стільницею



Достатній простір для туалетного приладдя



Попередньо просвердлений отвір для умивальника посередині шапки



Тихе і повільне закриття дверцят

Дизайнерські меблі для умивальників на стільниці

Дуже багато місця для зберігання всіх дрібниць, які не повинні бути помітними у ванній кімнаті.

Важлива інформація

- 1.** Меблі поставляються у зібраному вигляді.
- 2.** Попередньо просвердлений отвір для донного клапана.
- 3.** Кольори відповідають дизайну панелей ванн City та City Slim.
- 4.** Шафку можна зафіксувати (вирівняти) після підвішування у вертикальному або горизонтальному положенні.

Умивальники окремого монтажу → 390

Змішувачі → 510

Додаткове приладдя → 620

Ванни → 280

Засоби для чищення → 639

5

5 РОКІВ
ГАРАНТІЇВОЛОГОСТІЙКІ
МАТЕРІАЛИ

Модифікація



Білий лак



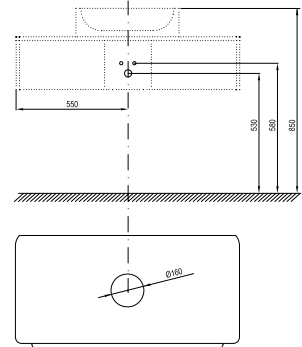
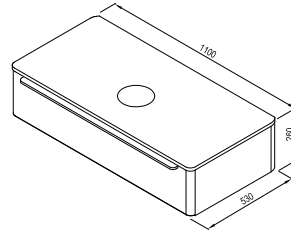
Горіх плівка



Дуб плівка

Сатинове
дерев'яне
плівка

SUD



Арт.	Тип	Розміри (мм)	Розмір упаковки (см)	Вага з упаковкою (кг)
X000001082	SUD 260.01 1100 білий	1100x530x260	116x32x59	38,5
X000001083	SUD 260.01 1100 дуб	1100x530x260	116x32x59	38,5
X000001084	SUD 260.01 1100 горіх	1100x530x260	116x32x59	38,5
X000001101	SUD 260.01 1100 сатинове дерево	1100x530x260	116x32x59	38,5

Стільниці L + I Стільниці під умивальники окремого монтажу



Стільниця L



Стільниця I



Натуральний шпон гарантує природний вигляд

Сучасне рішення, яке надає легкість ванній кімнаті

Дві форми у трьох кольорах і 3 розмірах.

Важлива інформація

1. Меблі поставляються у зібраному вигляді.
2. Стільниця L має попередньо просвердлений отвір для донного клапана.
3. В стільниці I отвору для донного клапана немає.
4. Комплект стільниці L і I включає монтажні кронштейни.
5. Стільниця L не підходить для умивальника Uni Slim B.

Умивальники окремого монтажу → 390

Змішувачі → 510

Додаткове приладдя → 620

Ванни → 280

Засоби для чищення → 639

5

5 РОКІВ
ГАРАНТІЇВОЛОГОСТІЙКІ
МАТЕРІАЛИ

Модифікація



Білий лак

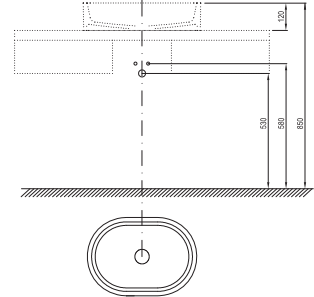
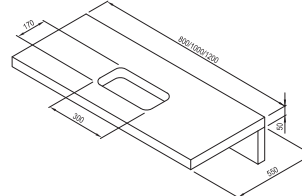


Шпон горіх

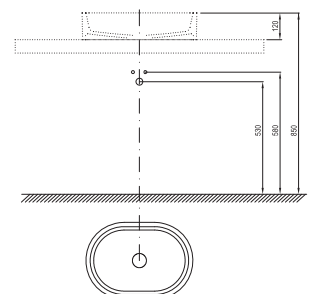
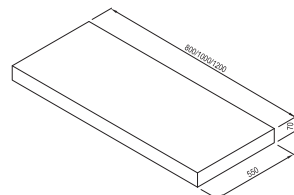


Шпон дуб

Стільниці L + I



Арт.	Тип	Розміри (мм)	Розмір упаковки (см)	Вага з упаковкою (кг)
X00000830	Стільниця під умивальник L 800 білий	800x550x220	85x60x27	20,0
X00000831	Стільниця під умивальник L 1000 білий	1000x550x220	105x60x27	22,5
X00000832	Стільниця під умивальник L 1200 білий	1200x550x220	125x60x27	27,0
X00000833	Стільниця під умивальник L 800 дуб	800x550x220	85x60x27	20,0
X00000834	Стільниця під умивальник L 1000 дуб	1000x550x220	105x60x27	22,5
X00000835	Стільниця під умивальник L 1200 дуб	1200x550x220	125x60x27	27,0
X00000836	Стільниця під умивальник L 800 горіх	800x550x220	85x60x27	20,0
X00000837	Стільниця під умивальник L 1000 горіх	1000x550x220	105x60x27	22,5
X00000838	Стільниця під умивальник L 1200 горіх	1200x550x220	125x60x27	27,0



Арт.	Тип	Розміри (мм)	Розмір упаковки (см)	Вага з упаковкою (кг)
X00000839	Стільниця під умивальник I 800 білий	800x550x70	85x60x12	15,0
X00000840	Стільниця під умивальник I 1000 білий	1000x550x70	105x60x12	17,5
X00000841	Стільниця під умивальник I 1200 білий	1200x550x70	125x60x12	19,0
X00000842	Стільниця під умивальник I 800 дуб	800x550x70	85x60x12	15,0
X00000843	Стільниця під умивальник I 1000 дуб	1000x550x70	105x60x12	17,5
X00000844	Стільниця під умивальник I 1200 дуб	1200x550x70	125x60x12	19,0
X00000845	Стільниця під умивальник I 800 горіх	800x550x70	85x60x12	15,0
X00000846	Стільниця під умивальник I 1000 горіх	1000x550x70	105x60x12	17,5
X00000847	Стільниця під умивальник I 1200 горіх	1200x550x70	125x60x12	19,0

Дзеркала



Широкий вибір розмірів



Усі моделі мають підсвічування

Чітко продумане рішення

Правильно підібрана форма, розмір, колір рамки та підсвічування дзеркала стануть важливою частиною дизайну будь-якої ванної кімнати.

Важлива інформація

1. Усі дзеркала кріпляться на стіну. Дзеркала треба під'єднувати до зовнішнього вимикача (230 В, 50 Гц) та вони мають трансформатор (24 В).
2. Дзеркала Oblong, Luna та Orbit мають зовнішнє заднє світлодіодне підсвічування по периметру. Дзеркала Strip мають світлодіодне підсвічування у верхній частині рамки.
3. Колір світла: 4000 К (нейтральний)
Клас захисту: IP 44
4. Світловий потік:
Oblong: 2070/2250/2430 лм.
Luna: 975/1209/1482/1716 лм.
Orbit: 1074/1356/1611/1893 лм.
Strip: 207/360/450/540 лм.
5. Потужність:
Oblong: 20,7/22,5/24,5 Вт.
Luna: 12/14,9/18,2/21,1 Вт.
Orbit: 10,7/13,6/16,1/18,9 Вт.
Strip: 2,7/3,6/4,5/5,4 Вт.

Меблі

→ 390

Умивальники

→ 382

Змішувачі

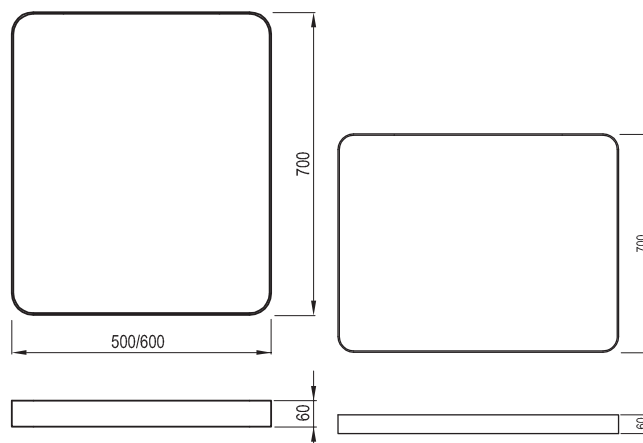
→ 510

Ванни

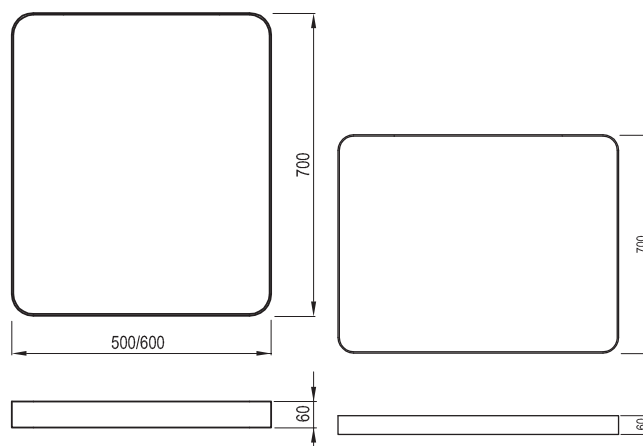
→ 280

Засоби для чищення

→ 639

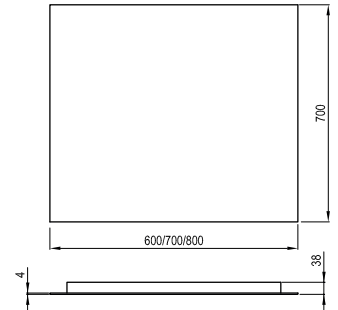


Арт.	Тип	Розміри (мм)	Розмір упаковки (см)	Вага з упаковкою (кг)
X000001565	Дзеркало STRIP I 500x700 білий з підсвіткою	500x700x60	56x8x76	10,0
X000001566	Дзеркало STRIP I 600x700 білий з підсвіткою	600x700x60	66x8x76	12,0
X000001567	Дзеркало STRIP I 800x700 білий з підсвіткою	800x700x60	86x8x76	14,6
X000001568	Дзеркало STRIP I 900x700 білий з підсвіткою	900x700x60	96x8x76	16,9

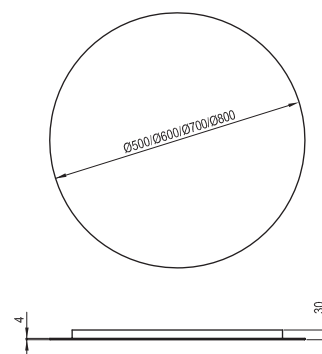


Арт.	Тип	Розміри (мм)	Розмір упаковки (см)	Вага з упаковкою (кг)
X000001569	Дзеркало STRIP I 500x700 чорний з підсвіткою	500x700x60	56x8x76	10,0
X000001570	Дзеркало STRIP I 600x700 чорний з підсвіткою	600x700x60	66x8x76	12,0
X000001571	Дзеркало STRIP I 800x700 чорний з підсвіткою	800x700x60	86x8x76	14,6
X000001572	Дзеркало STRIP I 900x700 чорний з підсвіткою	900x700x60	96x8x76	16,9

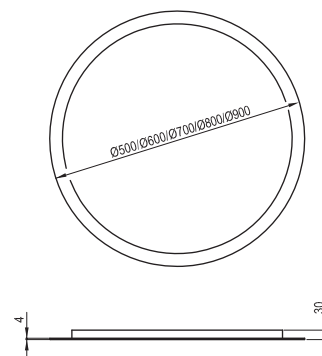
Готовність дзеркала до монтажу: електропровід довжиною не менше 50 см з під'єднанням до зовнішнього вимикача. Блок живлення повинен бути захищений пристроєм захисного вимкнення із залишковим струмом 30 мА.



Арт.	Тип	Розміри (мм)	Розмір упаковки (см)	Вага з упаковкою (кг)
X000001562	Дзеркало OBLONG I 600x700 з підсвіткою	600x700x38	66x6x76	9,8
X000001563	Дзеркало OBLONG I 700x700 з підсвіткою	700x700x38	76x6x76	11,2
X000001564	Дзеркало OBLONG I 800x700 з підсвіткою	800x700x38	86x6x76	12,5



Арт.	Тип	Розміри (мм)	Розмір упаковки (см)	Вага з упаковкою (кг)
X000001577	Дзеркало LUNA I 500 з підсвіткою	Ø 500x30	56x6x56	5,5
X000001578	Дзеркало LUNA I 600 з підсвіткою	Ø 600x30	66x6x66	7,4
X000001579	Дзеркало LUNA I 700 з підсвіткою	Ø 700x30	76x6x76	9,6
X000001580	Дзеркало LUNA I 800 з підсвіткою	Ø 800x30	86x6x86	12,4



Арт.	Тип	Розміри (мм)	Розмір упаковки (см)	Вага з упаковкою (кг)
X000001573	Дзеркало ORBIT I 500 з підсвіткою	Ø 500x30	56x6x56	5,4
X000001574	Дзеркало ORBIT I 600 з підсвіткою	Ø 600x30	66x6x66	7,5
X000001575	Дзеркало ORBIT I 700 з підсвіткою	Ø 700x30	76x6x76	9,6
X000001576	Дзеркало ORBIT I 800 з підсвіткою	Ø 800x30	86x6x86	12,5

Готовність дзеркала до монтажу: електропровід довжиною не менше 50 см з під'єднанням до зовнішнього вимикача. Блок живлення повинен бути захищений пристроєм захисного вимкнення із залишковим струмом 30 мА.

Step



Верхня частина дзеркальної шафи має світлодіодне підсвічування



Функціональне двостороннє дзеркало



Натуральний шпон дерева забезпечує природний вигляд

Сучасне рішення з достатнім простором для туалетного приладдя

Витончений каркас та дизайн у стилі з'єднаних дощок визначають вишуканий та свіжий вигляд меблевого гарнітура.

Важлива інформація

1. Меблі поставляються в зібраному вигляді. Тихе і повільне закриття ящика й дверцят.
2. Тумба SD Step має попередньо просвердлений отвір для донного клапана та висувний ящик.
3. Шафу SB Step можна розгорнути для зміни напрямку відкривання дверцят. В комплекті — одна дерев'яна та чотири скляні полицки.
4. Дзеркальну шафу Step оснащено системою світлодіодів (включно з трансформатором 24 В), що під'єднується до зовнішнього вимикача (230 В, 50 Гц).
5. Колір світла: 6000-6500 К
Світловий потік: 3600 лм
Клас захисту: IP 44
Потужність: 13,2 Вт

Умивальники окремого монтажу → 390

Змішувачі → 510

Додаткове приладдя → 620

Ванни → 280

Засоби для чищення → 639

5

5 РОКІВ
ГАРАНТІЇВОЛОГОСТІЙКІ
МАТЕРІАЛИ

Виконання корпусу



Білий лак

Виконання дверцят



Шпон горіх

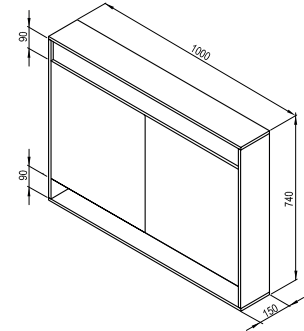


Шпон дуб

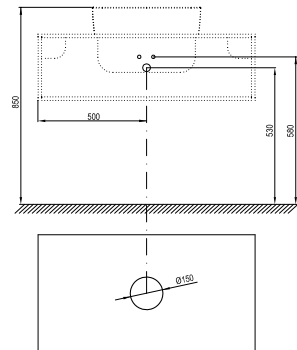
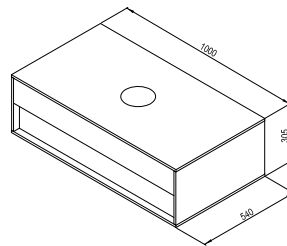


Білий лак

Step



Арт.	Тип	Розміри (мм)	Розмір упаковки (см)	Вага з упаковкою (кг)
X000001421	MC Step 1000 білий	1000x150x740	105x20x79	22,7



Арт.	Тип	Розміри (мм)	Розмір упаковки (см)	Вага з упаковкою (кг)
X000001417	SD Step 1000 білий/дуб	1000x540x305	105x59x35	35,7
X000001418	SD Step 1000 білий/горіх	1000x540x305	105x59x35	35,7
X000001429	SD Step 1000 білий/білий	1000x540x305	105x59x35	35,7

Готовність дзеркала до монтажу: електропровід довжиною не менше 50 см з під'єднанням до зовнішнього вимикача. Блок живлення повинен бути захищений пристроєм захисного вимкнення із залишковим струмом 30 мА.



5

5 РОКІВ
ГАРАНТІЇВОЛОГОСТІЙКІ
МАТЕРІАЛИ

Виконання корпусу



Білий лак

Виконання дверцят



Шпон горіх

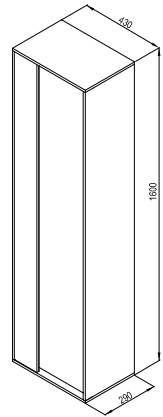


Шпон дуб



Білий лак

Step



Арт.	Тип	Розміри (мм)	Розмір упаковки (см)	Вага з упаковкою (кг)
X000001419	SB Step 430 білий/дуб	430x290x1600	48x34x165	32,4
X000001420	SB Step 430 білий/горіх	430x290x1600	48x34x165	32,4
X000001430	SB Step 430 білий/білий	430x290x1600	48x34x165	32,4



Formy



Натуральний шпон дуба та горіха



Завдяки відсутності ручок — жодних зайвих деталей зовні

design nosal[©]

Оригінальний дизайн чеського дизайнера Kryštof Nosál

Ідеальна комбінація умивальника на стільниці та простору для туалетного приладдя

Будучи дуже ефективними та маючи великий внутрішній об'єм, меблі Formy не виглядають масивними й не „перевантажують“ ванну кімнату.

Важлива інформація

1. Меблі поставляються у зібраному вигляді.
2. Попередньо просвердлений отвір для донного клапана.
3. Тумби SD і SB оснащені механізмом відкривання дверцят TIP-ON.
4. Тихе і повільне закриття ящика й дверцят.
5. Тумба SD Formy 800 з одним ящиком. Тумба SD Formy 1000/1200 з двома ящиками.

Умивальники окремого монтажу → 390

Змішувачі → 510

Додаткове приладдя → 620

Ванни → 280

Засоби для чищення → 639

5 РОКІВ
ГАРАНТІЇВОЛОГОСТІЙКІ
МАТЕРІАЛИ

КОНЦЕПЦІЇ

Модифікація



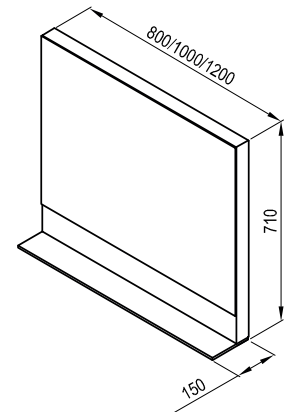
Білий лак



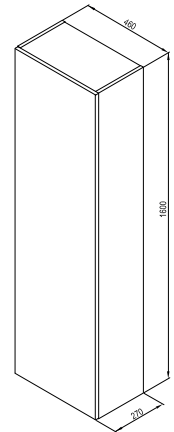
Шпон дуб



Шпон горіх

Formy

Арт.	Тип	Розміри (мм)	Розмір упаковки (см)	Вага з упаковкою (кг)
X000001044	Дзеркало Formy 800 білий	800x150x710	86x77x10	30,0
X000000983	Дзеркало Formy 1000 білий	1000x150x710	106x77x10	37,0
X000001045	Дзеркало Formy 1200 білий	1200x150x710	126x77x10	44,0
X000001046	Дзеркало Formy 800 дуб	800x150x710	86x77x10	30,0
X000001047	Дзеркало Formy 1000 дуб	1000x150x710	106x77x10	37,0
X000001048	Дзеркало Formy 1200 дуб	1200x150x710	126x77x10	44,0
X000001049	Дзеркало Formy 800 горіх	800x150x710	86x77x10	30,0
X000001050	Дзеркало Formy 1000 горіх	1000x150x710	106x77x10	37,0
X000000984	Дзеркало Formy 1200 горіх	1200x150x710	126x77x10	44,0



Арт.	Тип	Розміри (мм)	Розмір упаковки (см)	Вага з упаковкою (кг)
X000001260	SB Formy 460 білий	460x270x1600	52x33x166	28,5
X000001261	SB Formy 460 дуб	460x270x1600	52x33x166	28,5
X000001262	SB Formy 460 горіх	460x270x1600	52x33x166	28,5



5

5 РОКІВ
ГАРАНТІЇВОЛОГОСТІЙКІ
МАТЕРІАЛИ

КОНЦЕПЦІЇ

Модифікація



Білий лак

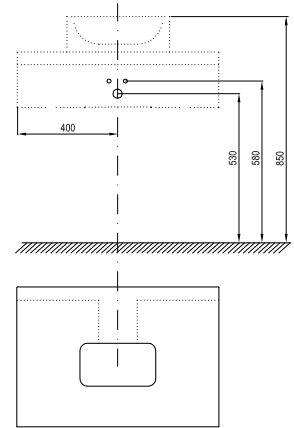
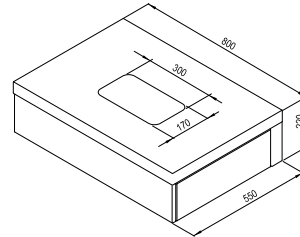


Шпон дуб

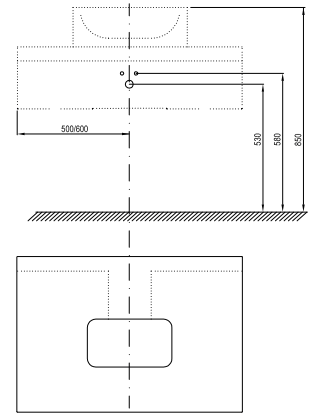
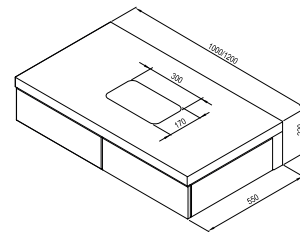


Шпон горіх

Formy



Арт.	Тип	Розміри (мм)	Розмір упаковки (см)	Вага з упаковкою (кг)
X000001029	SD Formy 800 білий	800x550x220	86x28x61	37,0
X000001032	SD Formy 800 дуб	800x550x220	86x28x61	37,0
X000001035	SD Formy 800 горіх	800x550x220	86x28x61	37,0



Арт.	Тип	Розміри (мм)	Розмір упаковки (см)	Вага з упаковкою (кг)
X000001030	SD Formy 1000 білий	1000x550x220	106x28x61	46,0
X000001033	SD Formy 1000 дуб	1000x550x220	106x28x61	46,0
X000001036	SD Formy 1000 горіх	1000x550x220	106x28x61	46,0
X000001031	SD Formy 1200 білий	1200x550x220	126x28x61	56,0
X000001034	SD Formy 1200 дуб	1200x550x220	126x28x61	56,0
X000001037	SD Formy 1200 горіх	1200x550x220	126x28x61	56,0

Chrome



Достатньо місця для зберігання необхідного приладдя



Частина найширшої на ринку концепції Chrome

design **nosál**®

Оригінальний дизайн чеського дизайнера Kryštof Nosál

Найширший асортимент уніфікованих за дизайном меблів для ванної кімнати

Асортимент тумб Chrome включає великі тумби під подвійні умивальники, тумби під класичні умивальники трьох розмірів та компактні тумби під мініумивальник, який найчастіше використовується в туалетних кімнатах.

Важлива інформація

1. Меблі поставляються в зібраному вигляді.
2. Для моделі SD 400 тумбу і дверцята слід замовляти окремо. Дверцята можна замовити правосторонні (P) або лівосторонні (L).
3. Тумба SD Chrome 1200 обладнана вбудованим висувним ящиком в нижній частині.
4. Ящик і дверцята відкриваються безшумно й повільно.

Умивальники

→ 382

Змішувачі

→ 510

Додаткове приладдя

→ 620

Ванни

→ 280

Душові кабінки

→ 76

5

5 РОКІВ
ГАРАНТІЇВОЛОГОСТІЙКІ
МАТЕРІАЛИ

КОНЦЕПЦІЇ

Модифікація корпусу



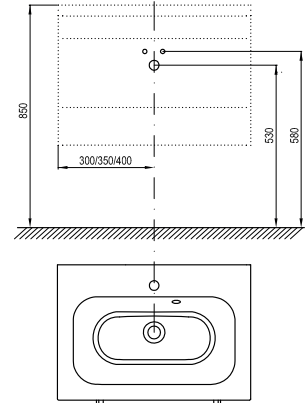
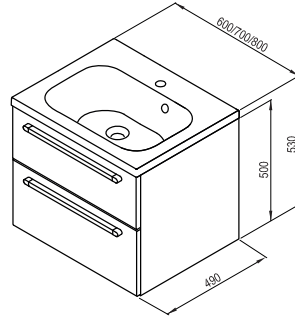
Білий лак

Модифікація дверцят

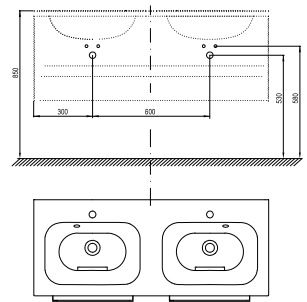
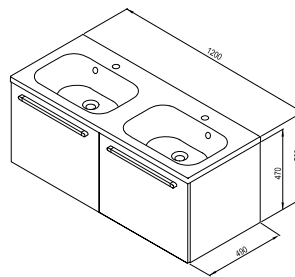


Білий лак

Chrome



Арт.	Тип	Розміри (мм)	Розмір упаковки (см)	Вага з упаковкою (кг)
X000000918	SD CHROME II 600 білий/білий	600x490x500	64x53x54	23,0
X000000920	SD CHROME II 700 білий/білий	700x490x500	74x53x54	25,5
X000000922	SD CHROME II 800 білий/білий	800x490x500	84x53x54	27,5



Арт.	Тип	Розміри (мм)	Розмір упаковки (см)	Вага з упаковкою (кг)
X000000536	SD CHROME 1200 білий/білий	1200x490x470	54x56x126	51,0

5

5 РОКІВ
ГАРАНТІЇВОЛОГОСТІЙКІ
МАТЕРІАЛИ

КОНЦЕПЦІЇ

Модифікація корпусу



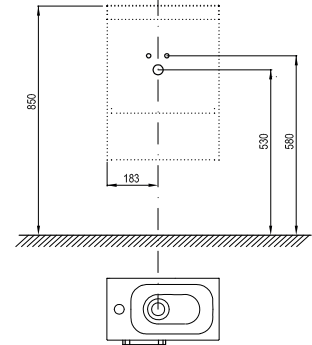
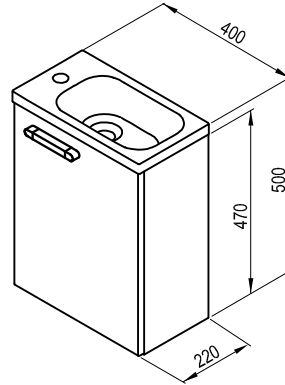
Білий лак

Модифікація дверцят

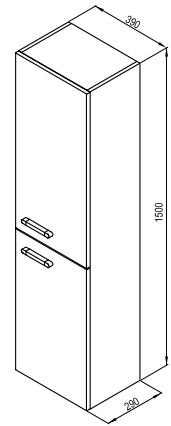


Білий лак

Chrome



Арт.	Тип	Розміри (мм)	Розмір упаковки (см)	Вага з упаковкою (кг)
X00000538	SD CHROME 400 корпус тумби під умивальник білий	400x204x470	54x42x127	6,0
X00000540	SD CHROME 400 дверцята L білий	400x16x470	54x39x3,5	3,0
X00000541	SD CHROME 400 дверцята R білий	400x16x470	54x39x3,5	3,0



Арт.	Тип	Розміри (мм)	Розмір упаковки (см)	Вага з упаковкою (кг)
X00000542	SB CHROME 390 L білий/білий	390x290x1500	54x42x127	27,5
X00000543	SB CHROME 390 R білий/білий	390x290x1500	44x42x127	27,5

Natural



Багато місця для туалетного приладдя



Тумба під умивальник з глибиною лише 45 см



Дзеркало з вбудованим підсвічуванням

Простір для творчості

З цими меблями у вас буде достатньо місця, щоб створити найкращу комбінацію відкритих зон та закритих ділянок для речей.

Важлива інформація

1. Меблі поставляються у зібраному вигляді.
2. Тумби SD і SB оснащені механізмом відкривання дверцят TIP-ON.
3. Дзеркало оснащено системою світлодіодів (включно з трансформатором 24 В), що під'єднується до зовнішнього вимикача (230 В, 50 Гц).
4. Колір світла: 4000-4200 К
Світловий потік: 540/760/1380 лм
Клас захисту: IP 21
5. Потужність: 4,5/7,5/11,5 Вт.

Умивальники

→ 382

Змішувачі

→ 510

Додаткове приладдя

→ 620

Ванни

→ 280

Душові кабінки

→ 16

5

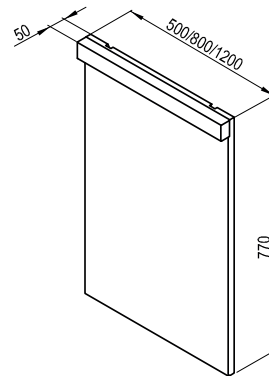
5 РОКІВ
ГАРАНТІЇВОЛОГОСТІЙКІ
МАТЕРІАЛИ

Модифікація



Білий лак

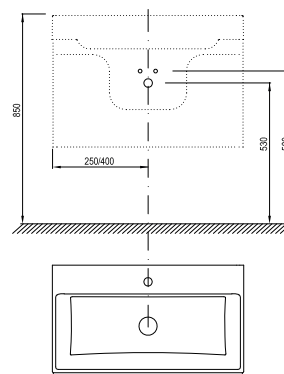
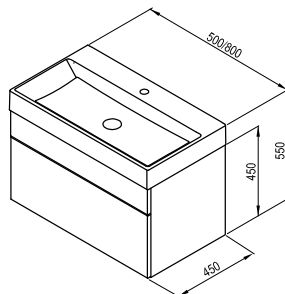
Natural



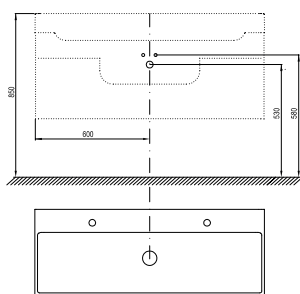
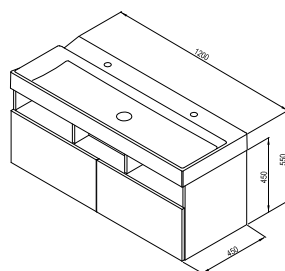
Арт.	Тип	Розміри (мм)	Розмір упаковки (см)	Вага з упаковкою (кг)
X000001056	Дзеркало Natural 500 білий	500x50x770	56x81x8	11,0
X000001057	Дзеркало Natural 800 білий	800x50x770	86x81x8	15,0
X000001058	Дзеркало Natural 1200 білий	1200x50x770	126x81x8	21,0



Готовність дзеркала до монтажу: електропровід довжиною не менше 50 см з під'єднанням до зовнішнього вимикача. Блок живлення повинен бути захищений пристроєм захисного вимкнення із залишковим струмом 30 мА.



Арт.	Тип	Розміри (мм)	Розмір упаковки (см)	Вага з упаковкою (кг)
X000001051	SD Natural 500 білий	500x450x450	56x51x51	30,0
X000001052	SD Natural 800 білий	800x450x450	86x51x51	37,0



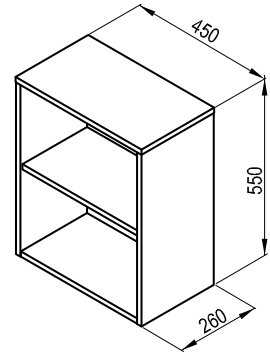
Арт.	Тип	Розміри (мм)	Розмір упаковки (см)	Вага з упаковкою (кг)
X000001053	SD Natural 1200 білий	1200x450x450	126x51x51	60,0

55 РОКІВ
ГАРАНТІЇВОЛОГОСТІЙКІ
МАТЕРІАЛИ

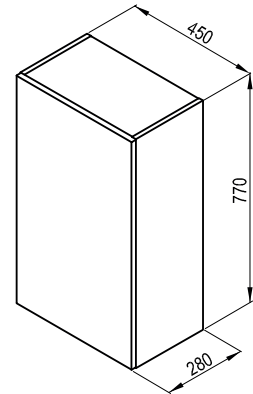
Модифікація



Білий лак

Natural

Арт.	Тип	Розміри (мм)	Розмір упаковки (см)	Вага з упаковкою (кг)
X000001055	SB Natural 450 відкрита білий	450x260x550	51x61x32	15,0



Арт.	Тип	Розміри (мм)	Розмір упаковки (см)	Вага з упаковкою (кг)
X000001054	SB Natural 450 білий	450x260x770	51x83x34	12,0

Comfort



Унікальна напівзаглиблена металева ручка



Рушникосушка як стильний аксесуар



Бічна стінка у двох варіантах глибини: 16 і 32 см

Безмежна варіативність

Комбінуючи стільницю та будь-який керамічний умивальник на стільниці або тумбі з меблевим умивальником Comfort, можна створювати різноманітні рішення, які повністю відповідатимуть вашим вимогам.

Важлива інформація

- 1.** Меблі поставляються в зібраному вигляді. Тихе і повільне закриття ящика й дверцят.
- 2.** Для комбінування з умивальником Comfort або стільницею Comfort. У разі поєднання з умивальником слід використовувати сифон для умивальника з фіксованим донним клапаном арт. X01723
- 3.** Стільниці не мають попередньо просвердленого отвору для донного клапана, завдяки чому можна варіювати розташування умивальника та змішувача.
- 4.** Для фіксації стільниці без тумби або у разі використання стільниці Comfort 1200 з однією тумбою потрібний кронштейн.
- 5.** Шафи та тумби Comfort у стандартному виконанні оснащені білою ручкою, яку можна самостійно замінити на хромовану.

Умивальники Comfort → 418

Змішувачі → 510

Додаткове приладдя → 620

Засоби для чищення → 639

5

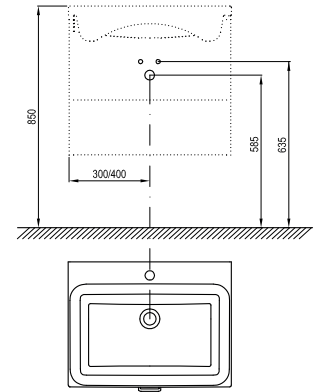
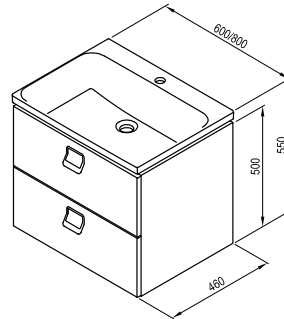
5 РОКІВ
ГАРАНТІЇВОЛОГОСТІЙКІ
МАТЕРІАЛИ

Модифікація

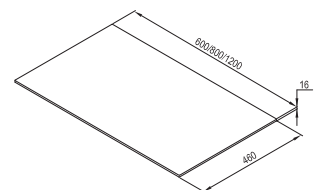


Білий лак

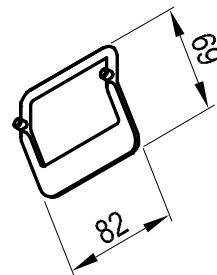
Comfort



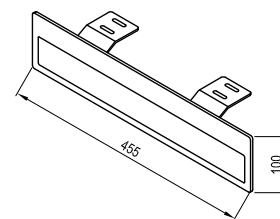
Арт.	Тип	Розміри (мм)	Розмір упаковки (см)	Вага з упаковкою (кг)
X000001377	SD Comfort 600 білий/ білий	600x460x500	64,1x56,1x50,5	27,0
X000001378	SD Comfort 800 білий/ білий	800x460x500	84,1x56,1x50,5	31,0
X000001385	Ручка Comfort хром	82x30x69	10x2,5x9	0,2
XJX01260001	Умивальник Comfort 600 керамічний білий	600x465x160	64x50x16	14,7
XJX01280001	Умивальник Comfort 800 керамічний білий	800x465x160	84x50x16	16,7
X01723	Сифон для умивальника з нерухомим зливом	Ø 70x155-243x245	25,2x18x10	0,6



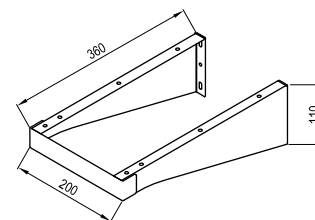
Арт.	Тип	Розміри (мм)	Розмір упаковки (см)	Вага з упаковкою (кг)
X000001379	Стільниця Comfort 600 білий	600x465x16	64,5x5,3x51	4,7
X000001380	Стільниця Comfort 800 білий	800x465x16	84,5x5,3x51	6,4
X000001381	Стільниця Comfort 1200 білий	1200x465x16	124,5x5,3x51	9,2
X000001375	Кронштейн стільниці Balance/Comfort 120	200x360x110	37,5x5x13,5	3,0
X000001384	Гачок для рушника Comfort білий	5x100x455	47x8,5x15	2,0



Арт.	Тип	Розміри (мм)	Розмір упаковки (см)	Вага з упаковкою (кг)
X000001385	Ручка Comfort хром	82x30x69	10x2,5x9	0,2



Арт.	Тип	Розміри (мм)	Розмір упаковки (см)	Вага з упаковкою (кг)
X000001384	Гачок для рушника Comfort білий	5x100x455	47x8,5x15	2,0



Арт.	Тип	Розміри (мм)	Розмір упаковки (см)	Вага з упаковкою (кг)
X000001375	Кронштейн стільниці Balance/Comfort 120	200x360x110	37,5x5x13,5	3,0

5

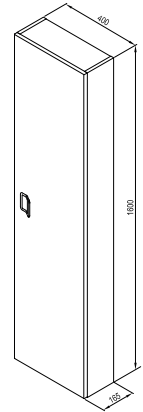
5 РОКІВ
ГАРАНТІЇВОЛОГОСТІЙКІ
МАТЕРІАЛИ

Модифікація

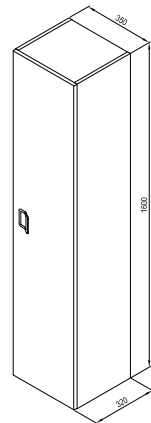


Білий лак

Comfort



Арт.	Тип	Розміри (мм)	Розмір упаковки (см)	Вага з упаковкою (кг)
X000001382	SB Comfort 400 білий/білий	400x165x1600	164,5x21,5x44,5	25,0
X000001385	Ручка Comfort хром	82x30x69	10x2,5x9	0,2



Арт.	Тип	Розміри (мм)	Розмір упаковки (см)	Вага з упаковкою (кг)
X000001383	SB Comfort 350 білий/білий	350x320x1600	164,5x36,5x39,5	29,4
X000001385	Ручка Comfort хром	82x30x69	10x2,5x9	0,2

Balance



Вбудовані ручки у дверцятах



Рушникосушка як стильний аксесуар



Надзвичайно тонка бічна стінка — лише 17 см

Безмежна варіативність

Комбінуючи стільницю та будь-який керамічний умивальник на стільниці або тумбі з меблевим умивальником Balance, можна створити різноманітні рішення, які точно відповідають вашим потребам.

Важлива інформація

- 1.** Меблі поставляються у зібраному вигляді.
- 2.** Тихе і повільне закриття ящика й дверцят.
- 3.** Для комбінування з умивальником Balance або стільницею Balance. У разі поєднання з умивальником слід використовувати сифон для умивальника з фіксованим донним клапаном арт. X01723
- 4.** Стільниці не мають попередньо просвердленого отвору для донного клапана, завдяки чому можна варіювати розташування умивальника та змішувача.
- 5.** Для фіксації стільниці без тумби або у разі використання стільниці Balance 1200 з однією тумбою потрібний кронштейн.

Умивальники Balance → 420

Змішувачі → 510

Додаткове приладдя → 620

Засоби для чищення → 639

5

5 РОКІВ
ГАРАНТІЇВОЛОГОСТІЙКІ
МАТЕРІАЛИ

Виконання корпусу

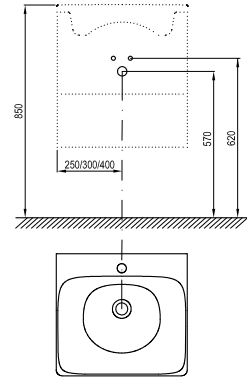
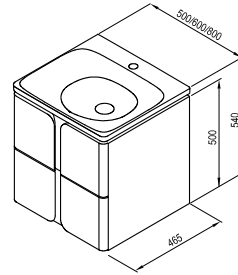


Білий лак

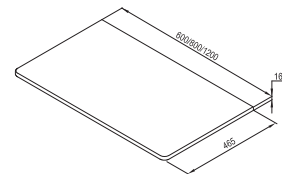
Виконання дверцял

Білий лак/
БілийБілий лак/
Графіт

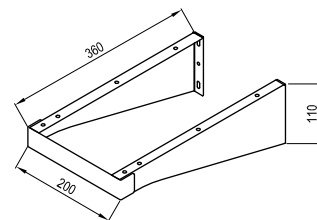
Balance



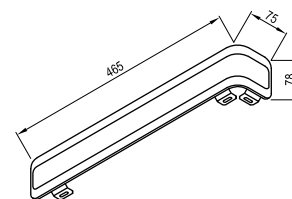
Арт.	Тип	Розміри (мм)	Розмір упаковки (см)	Вага з упаковкою (кг)
X000001364	SD Balance 500 білий/білий	500x465x500	54,1x56,1x50,5	25,0
X000001365	SD Balance 500 білий/графіт	500x465x500	54,1x56,1x50,5	25,0
X000001366	SD Balance 600 білий/білий	600x465x500	64,1x56,1x50,5	29,0
X000001367	SD Balance 600 білий/графіт	600x465x500	64,1x56,1x50,5	29,0
X000001368	SD Balance 800 білий/білий	800x465x500	84,1x56,1x50,5	34,0
X000001369	SD Balance 800 білий/графіт	800x465x500	84,1x56,1x50,5	34,0
XJX01250000	Умивальник Balance 500 керамічний білий	500x465x160	54x50x16	9,9
XJX01260000	Умивальник Balance 600 керамічний білий	600x465x160	64x50x16	10,8
XJX01280000	Умивальник Balance 800 керамічний білий	800x465x160	84x50x16	14,8
X01723	Сифон для умивальника з нерухомим зливом	Ø 70x155-243x245	25,2x18x10	0,6



Арт.	Тип	Розміри (мм)	Розмір упаковки (см)	Вага з упаковкою (кг)
X000001370	Стільниця Balance 600 білий	600x465x16	64,5x5,3x51	4,7
X000001371	Стільниця Balance 800 білий	800x465x16	84,5x5,3x51	6,4
X000001372	Стільниця Balance 1200 білий	1200x465x16	124,5x5,3x51	9,2
X000001375	Кронштейн стільниці Balance/Comfort 120	200x360x110	37,5x5x13,5	3,0
X000001376	Гачок для рушника Balance білий	75x78x465	47x8,5x15	2,0



Арт.	Тип	Розміри (мм)	Розмір упаковки (см)	Вага з упаковкою (кг)
X000001375	Кронштейн стільниці Balance/Comfort 120	200x360x110	37,5x5x13,5	3,0



Арт.	Тип	Розміри (мм)	Розмір упаковки (см)	Вага з упаковкою (кг)
X000001376	Гачок для рушника Balance білий	75x78x465	47x8,5x15	2,0

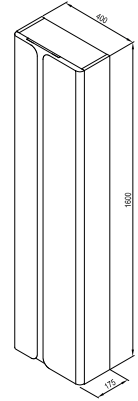
55 РОКІВ
ГАРАНТІЇВОЛОГОСТІЙКІ
МАТЕРІАЛИ

Виконання корпусу



Білий лак

Виконання дверцят

Білий лак/
БілийБілий лак/
Графіт**Balance**

Арт.	Тип	Розміри (мм)	Розмір упаковки (см)	Вага з упаковкою (кг)
X000001373	SB Balance 400 білий/білий	400x175x1600	164,5x21,5x44,5	25,0
X000001374	SB Balance 400 білий/графіт	400x175x1600	164,5x21,5x44,5	25,0

10°



Дизайн, відмічений трьома нагородами



Частина найширшої на ринку концепції 10°

design **nosál**[©]

Оригінальний дизайн чеського дизайнера Kryštof Nosál

Інноваційне рішення

Полегшений доступ як до умивальника, так і до тумби, завдяки розумному повороту на 10° у напрямку кімнати.

Важлива інформація

1. Меблі поставляються у зібраному вигляді.
2. Кутова модифікація: лівостороння або правостороння.
3. SD 10° оснащена механізмом відкриття дверцят TIP-ON.
4. Кутові модифікації SD 10° та SB мають класичні дверцята з безшумним і повільним відкриттям.

Умивальники

→ 422

Змішувачі

→ 510

Додаткове приладдя

→ 620

Ванни

→ 280

Душові кабінки

→ 16

5

5 РОКІВ
ГАРАНТІЇВОЛОГОСТІЙКІ
МАТЕРІАЛИ

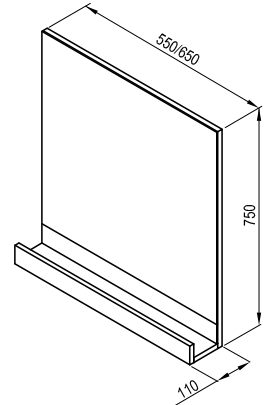
КОНЦЕПЦІЇ

Виконання корпусу

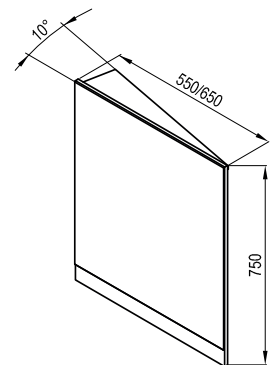
Лакірує Темний
горіх

Білий лак

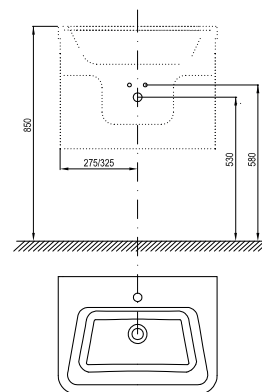
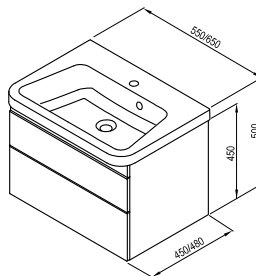
10°



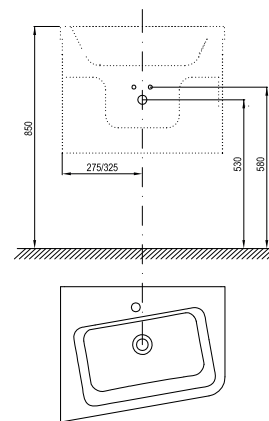
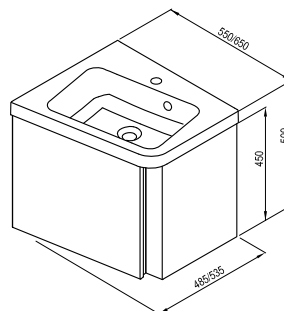
Арт.	Тип	Розміри (мм)	Розмір упаковки (см)	Вага з упаковкою (кг)
X00000848	Дзеркало 10° 550 білий	550x110x750	60x16x80	7,5
X00000850	Дзеркало 10° 550 темний горіх	550x110x750	60x16x80	7,5
X00000851	Дзеркало 10° 650 білий	650x110x750	70x16x80	8,5
X00000853	Дзеркало 10° 650 темний горіх	650x110x750	70x16x80	8,5



Арт.	Тип	Розміри (мм)	Розмір упаковки (см)	Вага з упаковкою (кг)
X000001070	Дзеркало 10° 550 L білий	550x120x750	61x81x21	18,0
X000001072	Дзеркало 10° 550 L темний горіх	550x120x750	61x81x21	18,0
X000001073	Дзеркало 10° 550 R білий	550x120x750	61x81x21	18,0
X000001075	Дзеркало 10° 550 R темний горіх	550x120x750	61x81x21	18,0
X000001076	Дзеркало 10° 650 L білий	650x140x750	71x81x21	20,0
X000001078	Дзеркало 10° 650 L темний горіх	650x140x750	71x81x21	20,0
X000001079	Дзеркало 10° 650 R білий	650x140x750	71x81x21	20,0
X000001081	Дзеркало 10° 650 R темний горіх	650x140x750	71x81x21	20,0



Арт.	Тип	Розміри (мм)	Розмір упаковки (см)	Вага з упаковкою (кг)
X000001283	SD 10° II 550 білий	550x450x450	59x49x49	24,9
X000001285	SD 10° II 550 темний горіх	550x450x450	59x49x49	24,9
X000001286	SD 10° II 650 білий	650x480x450	69x49x49	29,4
X000001288	SD 10° II 650 темний горіх	650x480x450	69x49x49	29,4



Арт.	Тип	Розміри (мм)	Розмір упаковки (см)	Вага з упаковкою (кг)
X000000739	SD 10° 550 L білий	550x485x450	59x52x49	19,0
X000000741	SD 10° 550 L темний горіх	550x485x450	59x52x49	19,0
X000000742	SD 10° 550 R білий	550x485x450	59x52x49	19,0
X000000744	SD 10° 550 R темний горіх	550x485x450	59x52x49	19,0
X000000745	SD 10° 650 L білий	650x535x450	69x57x49	22,0
X000000747	SD 10° 650 L темний горіх	650x535x450	69x57x49	22,0
X000000748	SD 10° 650 R білий	650x535x450	69x57x49	22,0
X000000750	SD 10° 650 R темний горіх	650x535x450	69x57x49	22,0

5

5 РОКІВ
ГАРАНТІЇ



ВОЛОГОСТІЙКІ
МАТЕРІАЛИ



КОНЦЕПЦІЇ

Виконання корпусу



Ламінат Темний
горіх



Білий лак

Виконання дверцят

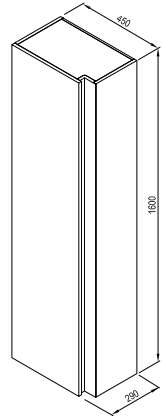


Ламінат Темний
горіх



Білий лак

10°



Арт.	Тип	Розміри (мм)	Розмір упаковки (см)	Вага з упаковкою (кг)
X000000751	SB 10° 450 білий	450x290x1600	49x33x164	29,0
X000000753	SB 10° 450 темний горіх	450x290x1600	49x33x164	29,0



Classic II



Дзеркальна шафа з підсвічуванням



Частина найширшої на ринку концепції Classic II

design **nosál**®

Оригінальний дизайн чеського дизайнера Kryštof Nosál

Класика в найкращому розумінні цього слова

Проста, класична концепція шафи з вбудованими ручками та широким діапазоном розмірів і кольорів.

Важлива інформація

1. Меблі поставляються в зібраному вигляді. Тихе і повільне закриття ящиків і дверцят.
2. Дзеркальна шафа MC Classic II з двосторонніми дзеркальними дверима (на зовнішній і внутрішній стороні дверного полотна). Дві скляні полиці (товщина скла — 4 мм) всередині шафи.
3. Дзеркальну шафу MC Classic II оснащено системою світлодіодів (включно з трансформатором 24 В), що під'єднується до зовнішнього вимикача (230 В, 50 Гц).
4. Колір світла: 6000-6500 К
Світловий потік: 3600 лм
Клас захисту: IP 44
5. Потужність: 7,2/9,0/10,4 Вт

Умивальники

→ 424

Змішувачі

→ 510

Додаткове приладдя

→ 620

Ванни

→ 280

Душові кабінки

→ 16

5 РОКІВ
ГАРАНТІЇВОЛОГОСТІЙКІ
МАТЕРІАЛИ

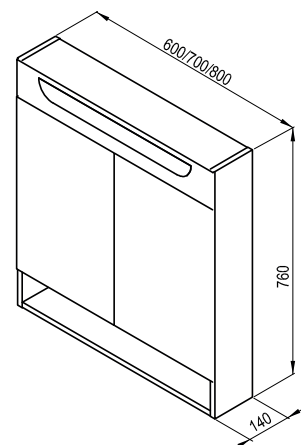
КОНЦЕПЦІЇ

Виконання корпусу

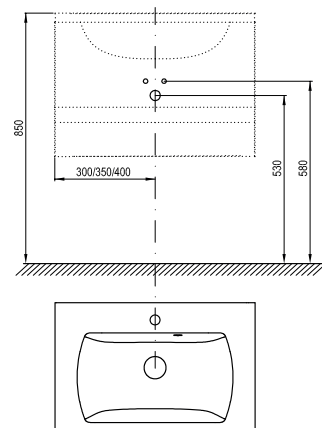
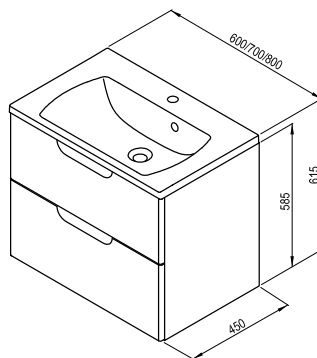


Білий лак

Варіанти ручок ящиків

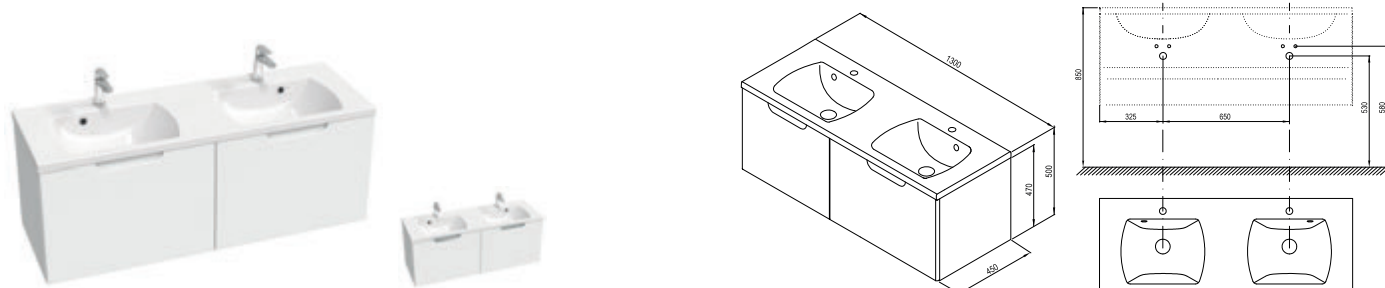
Білий лак/
БілийБілий лак/
Сірий**Classic II**

Арт.	Тип	Розміри (мм)	Розмір упаковки (см)	Вага з упаковкою (кг)
X000001469	MC Classic II 600 білий	600x140x760	64x18x11,6	13,6
X000001470	MC Classic II 700 білий	700x140x760	74x18x80	15,9
X000001471	MC Classic II 800 білий	800x140x760	84x18x80	21,5

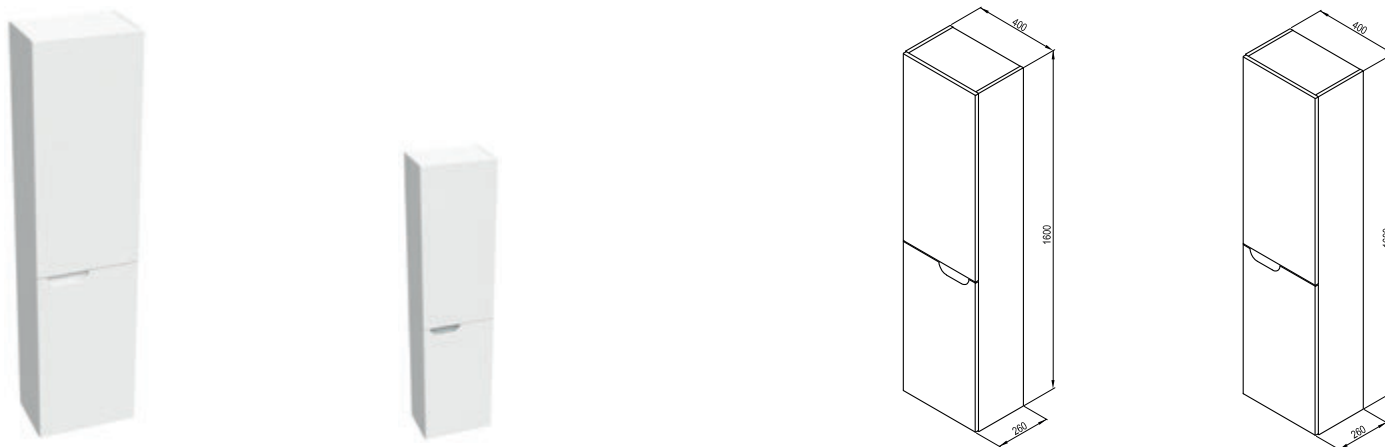


Арт.	Тип	Розміри (мм)	Розмір упаковки (см)	Вага з упаковкою (кг)
X000001476	SD Classic II 600 білий/білий	600x450x585	64x53x64	24,5
X000001477	SD Classic II 600 білий/сірий	600x450x585	64x53x64	22,5
X000001478	SD Classic II 700 білий/білий	700x450x585	74x53x64	27,0
X000001479	SD Classic II 700 білий/сірий	700x450x585	74x53x64	25,0
X000001480	SD Classic II 800 білий/білий	800x450x585	84x53x64	29,5
X000001481	SD Classic II 800 білий/сірий	800x450x585	84x53x64	29,5

Готовність дзеркала до монтажу: електропровід довжиною не менше 50 см з під'єднанням до зовнішнього вимикача. Блок живлення повинен бути захищений пристроєм захисного вимкнення із залишковим струмом 30 мА.



Арт.	Тип	Розміри (мм)	Розмір упаковки (см)	Вага з упаковкою (кг)
X000001482	SD Classic II 1300 білий/білий	1300x450x470	134x53x51	46,0
X000001483	SD Classic II 1300 білий/сірий	1300x450x470	134x53x51	46,0



Арт.	Тип	Розміри (мм)	Розмір упаковки (см)	Вага з упаковкою (кг)
X000001472	SB Classic II 400 L білий/білий	400x260x1600	44x30x164	27,5
X000001473	SB Classic II 400 L білий/сірий	400x260x1600	44x30x164	26,5
X000001474	SB Classic II 400 R білий/білий	400x260x1600	44x30x164	27,5
X000001475	SB Classic II 400 R білий/сірий	400x260x1600	44x30x164	27,5

55 РОКІВ
ГАРАНТІЇВОЛОГОСТІЙКІ
МАТЕРІАЛИ

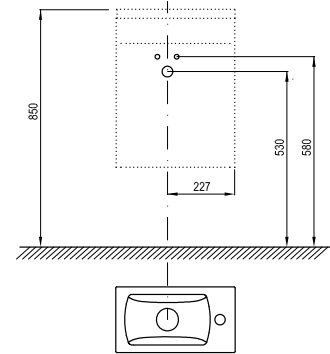
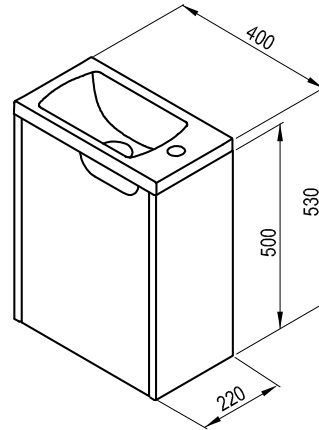
КОНЦЕПЦІЇ

Виконання корпусу



Білий лак

Варіанти ручок ящиків

Білий лак/
БілийБілий лак/
Сірий**Classic II**

Арт.	Тип	Розміри (мм)	Розмір упаковки (см)	Вага з упаковкою (кг)
X000001484	SD Classic II 400 L білий/білий	400x220x500	44x26x54	9,5
X000001486	SD Classic II 400 R білий/білий	400x220x500	44x26x54	9,5



Rosa II



Гармонійно доповнює серію популярних ванн Rosa

design **nosál**[©]

Оригінальний дизайн чеського дизайнера Kryštof Nosál

Проста форма без зайвих деталей

Найпоширеніший варіант тумби під умивальник.

Важлива інформація

1. Меблі поставляються у зібраному вигляді.
2. Дверцята та ящики оснащені механізмом повільного закриття з новими ручками.
3. Напрямок повороту дверцят SB Rosa II можна вибрати, відповідним чином повернувши їх перед монтажем.

Умивальники

→ 428

Змішувачі

→ 510

Додаткове приладдя

→ 620

Ванни

→ 280

Душові кабінки

→ 16

5

5 РОКІВ
ГАРАНТІЇВОЛОГОСТІЙКІ
МАТЕРІАЛИ

КОНЦЕПЦІЇ

Виконання корпусу



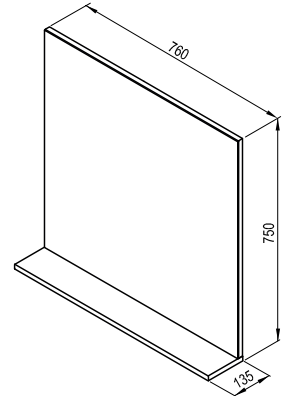
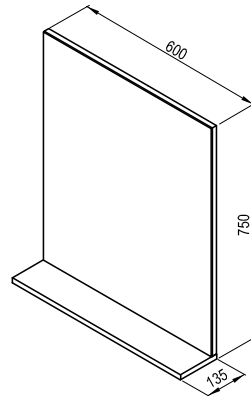
Білий лак

Виконання дверцят

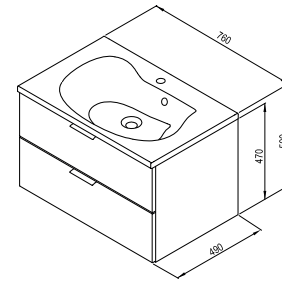
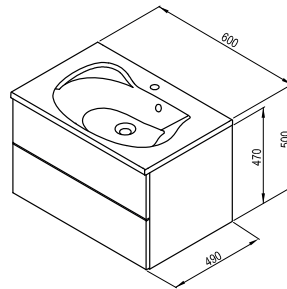


Білий лак

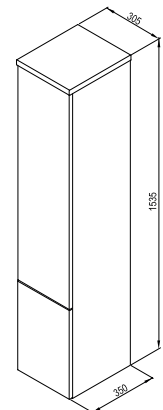
Rosa II



Арт.	Тип	Розміри (мм)	Розмір упаковки (см)	Вага з упаковкою (кг)
X00000930	Дзеркало Rosa II 600 білий	600x135x750	64x15x82	9,5
X000001296	Дзеркало Rosa II 760 білий	760x135x750	80x15x82	11,2



Арт.	Тип	Розміри (мм)	Розмір упаковки (см)	Вага з упаковкою (кг)
X000001494	SD Rosa 600 II H біла/біла	600x490x500	64x53x51	24,0
X000001495	SD Rosa 760 II H біла/біла	760x490x500	80x54x54	27,5



Арт.	Тип	Розміри (мм)	Розмір упаковки (см)	Вага з упаковкою (кг)
X000001496	SB Rosa 300 II H біла/біла	305x350x1535	34x39x157	26,0

Clear



Тонкі, довгі ручки підкреслюють елегантність виробу



Дзеркало з вбудованим підсвічуванням

Вишуканість та розкіш

Розкіш — це краса без недоліків. Цим принципом керувалися творці тумб для ванної кімнати Clear, що вирізняються краями, скошеними точно під кутом 45°, та модними горизонтальними лініями.

Важлива інформація

- 1.** Меблі поставляються у зібраному вигляді. Тихе і повільне закриття ящика й дверцят.
- 2.** В нижній частині тумби SD є додатковий ящик, що висувається окремо. Тумба SB має внутрішній ящик.
- 3.** Дзеркало оснащено системою світлодіодів (включно з трансформатором 24 В), що під'єднується до зовнішнього вимикача (230 В, 50 Гц).
- 4.** Колір світла: 6000-6700 К
Світловий потік: 605/790 лм
Клас захисту: IP 44
- 5.** Потужність: 7,3/9,5 Вт.

Умивальники

→ 430

Змішувачі

→ 510

Додаткове приладдя

→ 620

Ванни

→ 280

Душові кабінки

→ 16

5

5 РОКІВ
ГАРАНТІЇВОЛОГОСТІЙКІ
МАТЕРІАЛИ

Виконання корпусу



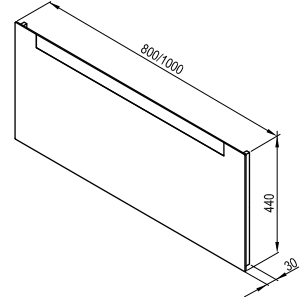
Білий лак

Виконання дзерцят

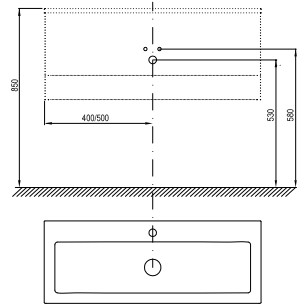
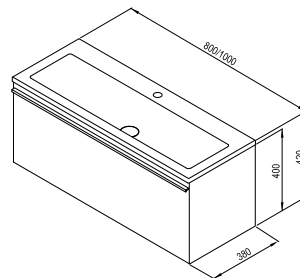


Білий лак

Clear



Арт.	Тип	Розміри (мм)	Розмір упаковки (см)	Вага з упаковкою (кг)
X00000765	Дзеркало Clear 800	800x30x440	84x7x48	6,0
X00000766	Дзеркало Clear 1000	1000x30x440	104x7x48	7,0



Арт.	Тип	Розміри (мм)	Розмір упаковки (см)	Вага з упаковкою (кг)
X00000757	SD Clear 800 білий/білий	800x380x400	84x42x44	29,0
X00000759	SD Clear 1000 білий/білий	1000x380x400	104x42x44	34,0

Готовність дзеркала до монтажу: електропровід довжиною не менше 50 см з під'єднанням до зовнішнього вимикача. Блок живлення повинен бути захищений пристроєм захисного вимкнення із залишковим струмом 30 мА.



5

5 РОКІВ
ГАРАНТІЇ



ВОЛОГОСТІЙКІ
МАТЕРІАЛИ

Виконання корпусу



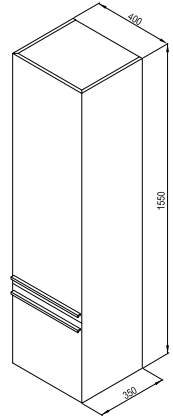
Білий лак

Виконання дверцят



Білий лак

Clear



Арт.	Тип	Розміри (мм)	Розмір упаковки (см)	Вага з упаковкою (кг)
X000000761	SB Clear 400 L білий/білий	400x350x1550	44x39x159	33,0
X000000763	SB Clear 400 R білий/білий	400x350x1550	44x39x159	33,0



BeHappy II



Частина концепції BeHappy

design **nosál**[©]

Оригінальний дизайн чеського дизайнера Kryštof Nosál

Дозволяє непомітно зберігати велику кількість речей навіть у невеликій ванній кімнаті

Дизайн тумби схожий на дизайн ванни тієї ж моделі. Вона не є ключовим елементом простору, але чудово вписується в нього.

Важлива інформація

1. Меблі поставляються у зібраному вигляді.
2. Тихе і повільне закриття ящика.

Умивальники

→ 432

Змішувачі

→ 510

Додаткове приладдя

→ 620

Ванни

→ 280

Душові кабінки

→ 16

5

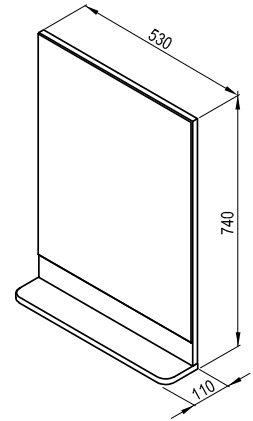
5 РОКІВ
ГАРАНТІЇВОЛОГОСТІЙКІ
МАТЕРІАЛИ

Модифікація

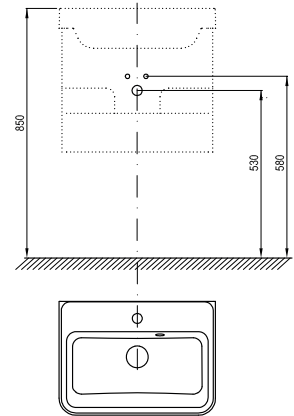
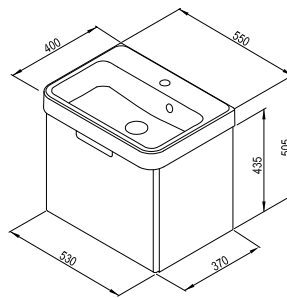


Білий лак

BeHappy II



Арт.	Тип	Розміри (мм)	Розмір упаковки (см)	Вага з упаковкою (кг)
X000001099	Дзеркало BeHappy II 530 білий	530x110x740	58x80x6	12,0



Арт.	Тип	Розміри (мм)	Розмір упаковки (см)	Вага з упаковкою (кг)
X000001097	SD BeHappy II 530 білий	530x370x435	60x50x44	15,5
XJA01155000	Умивальник BeHappy II 550 з отворами	550x400x166	42x15x57	15,6

Veda



Дверцята без ручки відкриваються шляхом натискання



Глибина — всього 22 см

Місце для дрібниць навіть у туалеті

Підвісна тумба під умивальником тієї ж концепції

Важлива інформація

1. Меблі поставляються в зібраному вигляді.
2. Механізм відкривання дверцят TIP-ON
3. Дверцята входять у комплект та можуть бути встановлені шарнірами як зліва, так і справа

Мініумивальник Veda → 434

Змішувачі → 510

Додаткове приладдя → 620

Ванни → 280

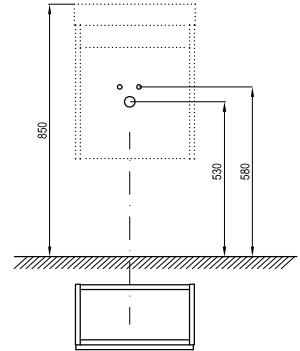
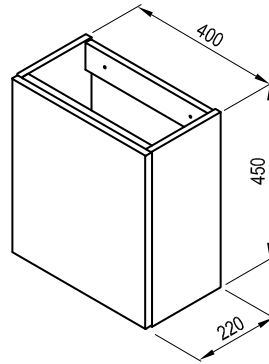
Душові кабінки → 16

55 РОКІВ
ГАРАНТІЇВОЛОГОСТІЙКІ
МАТЕРІАЛИ

Модифікація



Білий лак

Veda

Арт.	Тип	Розміри (мм)	Розмір упаковки (см)	Вага з упаковкою (кг)
X000001386	SD Veda 400 білий	400x220x450	43x24x53	11,7
XJX01240000	Мінімумивальник VEDA Slim 400 керамічний білий	400x220x95	42x24x11	4,6

Унітази та біде



10 ГАРАНТІЯ:
10 РОКІВ

КОНЦЕПЦІЇ
Ідеально підібрані вироби



У стилі концепції

Наші умивальники та біде є частиною конкретної концепції, тож ви можете підібрати їх до решти інтер'єру ванної кімнати

Комплекти аксесуарів

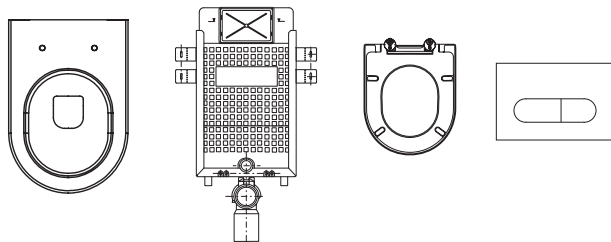
Монтажні модулі, кнопки різних кольорів та варіантів дизайну, а також швидкознімні сидіння з системою повільного опускання забезпечують повну функціональність виробу

Практичність

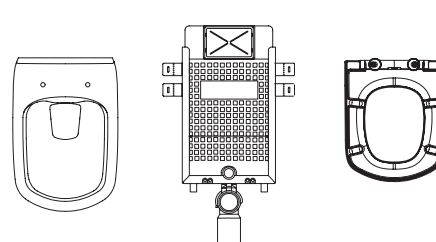
Підвішування виробів на стіні дозволяє легко протирати поверхню під унітазом, приховане кріплення спрощує догляд за ним, а завдяки знімному сидінню можна ретельно очистити повністю весь виріб.

Гарантія: 10 років

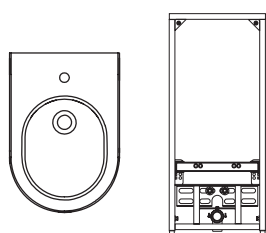
Завдяки сучасним технологіям та багаторівневому контролю якості ми надаємо 10 років гарантії на всі унітази та біде RAVAK



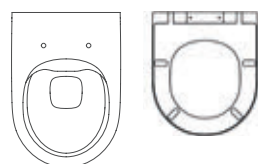
Унітази Uni Chrome та аксесуари > 496



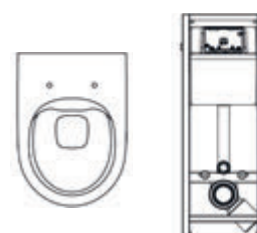
Унітази Classic та аксесуари > 500



Біде Uni Chrome та аксесуари > 504



Унітази Optima та аксесуари > 506



Унітази Zante та аксесуари > 508

Унітази Uni Chrome



Система RimOff з технологією безбодкового змиву



Прихований монтаж для зручного догляду



Механізм SoftClose

Унікальна форма без зайвих елементів

Завдяки дизайну додає елегантності інтер'єру

Важлива інформація

1. Прихований монтаж з отвором для сидіння.
2. Просте зняття сидіння одним рухом.
3. Сидіння у варіанті Slim та стандартній модифікації.
4. Монтажний модуль у двох модифікаціях: W — вологий монтаж, G — сухий монтаж
5. Тримач для модуля G дозволяє легко встановлювати виріб в нішу та стіну.

Біде → 504

Змішувачі → 510

Мініумивальники → 413

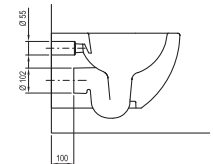
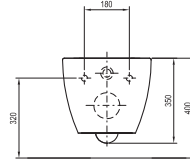
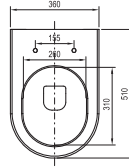
Додаткове приладдя → 620

Засоби для чищення → 639

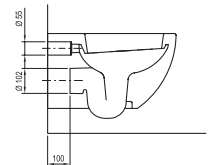
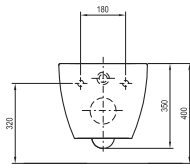
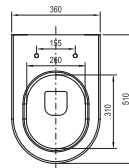


КОНЦЕПЦІ

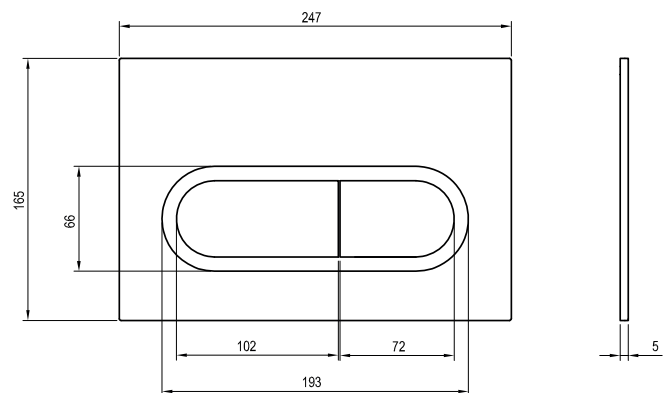
Унітази Uni Chrome



Арт.	Тип	Розміри (мм)	Розмір упаковки (см)	Вага з упаковкою (кг)
X01535	WC Uni Chrome RimOff závěsný white	360x510x350	40x40x53	26,0
X01794	WC Uni CHROME RimOff підвісний чорний	360x510x350	40x40x53	26,0

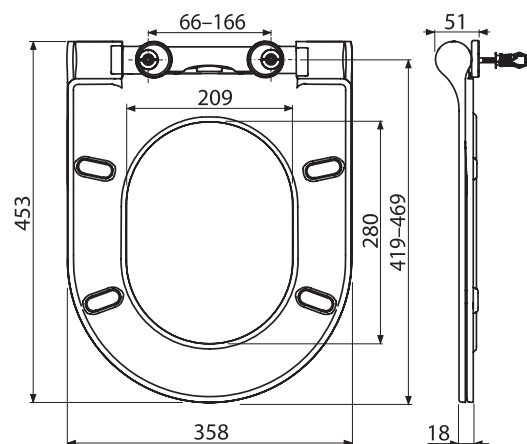


Арт.	Тип	Розміри (мм)	Розмір упаковки (см)	Вага з упаковкою (кг)
X01516	WC Uni Chrome závěsný white	360x510x350	40x40x53	25,0

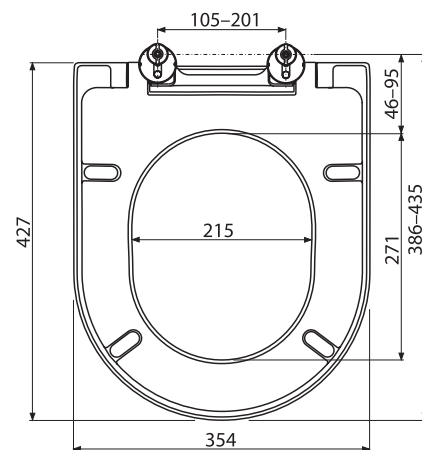


Арт.	Тип	Розміри (мм)	Розмір упаковки (см)	Вага з упаковкою (кг)
X01455	Панель управління CHROME білий	247x165x5	25x17x4	1,4
X01454	Панель управління CHROME сатин	247x165x5	25x17x4	1,0
X01797	Панель управління CHROME чорний	247x165x5	25x17x4	1,4

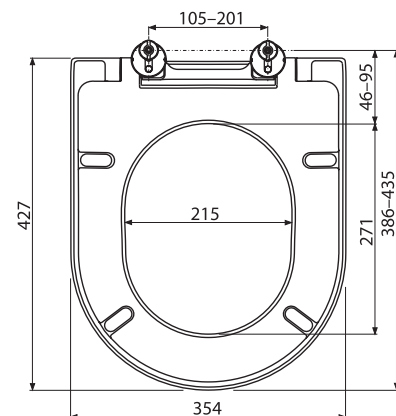
Гарантія на унітаз: 10 років; Гарантія на сидіння унітаза: 3 роки; Гарантія на кнопки унітаза: 3 роки; Гарантія на нерухомі вбудовані частини монтажного змивного модуля: 10 років; Гарантія на змінні частини монтажного змивного модуля: 3 роки.



Арт.	Тип	Розміри (мм)	Розмір упаковки (см)	Вага з упаковкою (кг)
X01550	WC Сидіння Uni CHROME Slim білий	358x453x51	47,5x38x8,5	3,0



Арт.	Тип	Розміри (мм)	Розмір упаковки (см)	Вага з упаковкою (кг)
X01549	WC Сидіння Uni CHROME білий	354x427x50	43,5x35,5x5,3	2,4



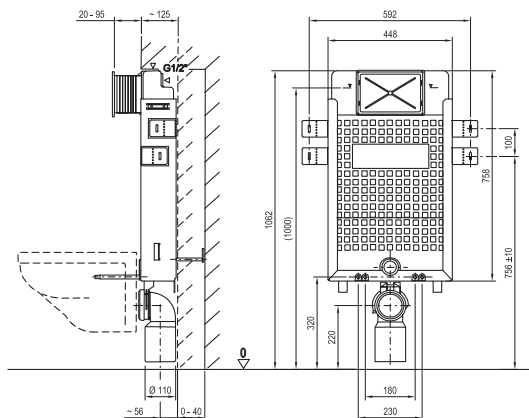
Арт.	Тип	Розміри (мм)	Розмір упаковки (см)	Вага з упаковкою (кг)
X01795	WC sedátko Uni Chrome Flat black	354x427x50	47,5x38x8	2,8

Гарантія на унітаз: 10 років; Гарантія на сидіння унітаза: 3 роки; Гарантія на кнопки унітаза: 3 роки; Гарантія на нерухомі вбудовані частини монтажної змивної модуля: 10 років; Гарантія на змінні частини монтажної змивної модуля: 3 роки.

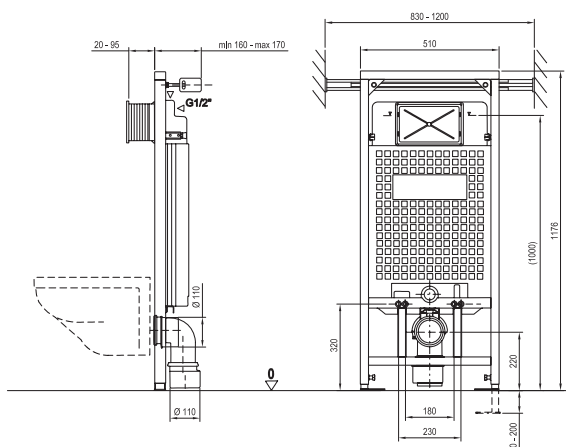


КОНЦЕПЦІЇ

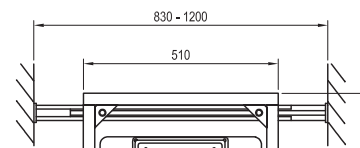
Унітази Uni Chrome



Арт.	Тип	Розміри (мм)	Розмір упаковки (см)	Вага з упаковкою (кг)
X01702	WC модуль W II/1000 для облицювання плиткою	448x1062x145-220	47,5x14x104,5	10,0



Арт.	Тип	Розміри (мм)	Розмір упаковки (см)	Вага з упаковкою (кг)
X01703	WC модуль G II/1120 для обшивки гіпсокартоном	510x1176x180-265	52x14,5x113	13,9



Арт.	Тип	Розміри (мм)	Розмір упаковки (см)	Вага з упаковкою (кг)
X01460	Тримач для інсталяції G	830-1200x50x50	80x7x7	3,1

Гарантія на унітаз: 10 років; Гарантія на сидіння унітаза: 3 роки; Гарантія на кнопки унітаза: 3 роки; Гарантія на нерухомі вбудовані частини монтажного змивного модуля: 10 років; Гарантія на змінні частини монтажного змивного модуля: 3 роки.

Унітази Classic



Система RimOff з технологією безободкового змиву



Прихований монтаж для зручного догляду.



Механізм SoftClose

Унітази в стилі інших виробів концепції Classic II

Своєю формою унітаз відповідає стилю інших виробів Classic II та утворює з ними єдине ціле.

Важлива інформація

1. Прихований монтаж з отвором для сидіння.
2. Просте зняття сидіння одним рухом.
3. Сидіння у варіанті Slim та стандартній модифікації.
4. Монтажний модуль у двох модифікаціях: W — вологий монтаж, G — сухий монтаж.
5. Тримач для модуля G дозволяє легко встановлювати виріб в нішу та стіну.

Мініумивальники → 427

Змшувачі → 510

Меблі → 442

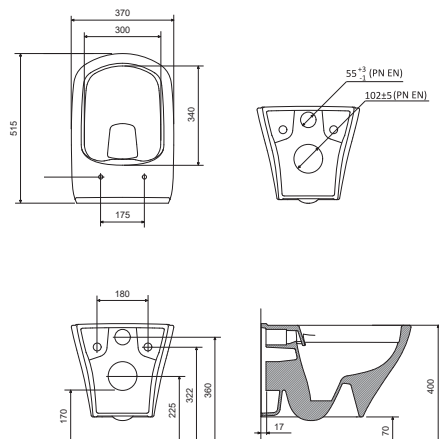
Ванни → 280

Засоби для чищення → 639

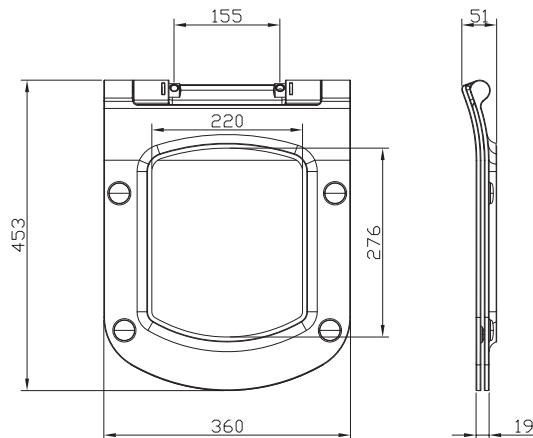


КОНЦЕПЦІ

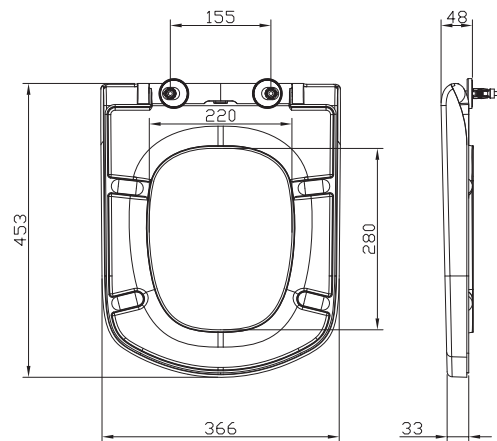
Унітази Classic



Арт.	Тип	Розміри (мм)	Розмір упаковки (см)	Вага з упаковкою (кг)
X01671	WC Classic RimOff підвісний білий	370x515x350	38x38x53	22,1

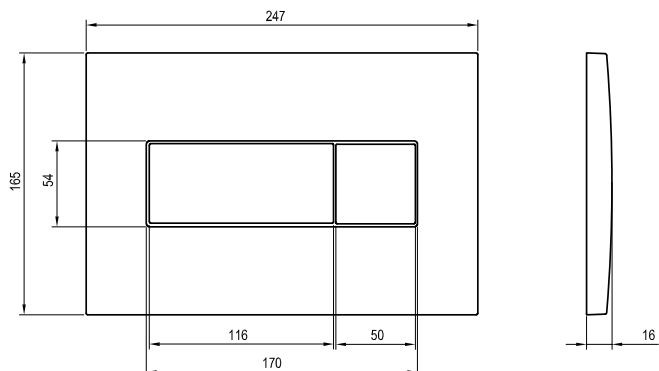


Арт.	Тип	Розміри (мм)	Розмір упаковки (см)	Вага з упаковкою (кг)
X01673	WC Сидіння Classic Slim білий	360x453x51	43x38x6	3,2

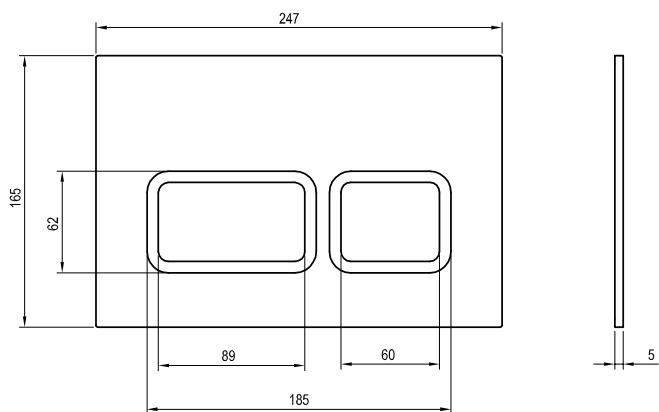


Арт.	Тип	Розміри (мм)	Розмір упаковки (см)	Вага з упаковкою (кг)
X01672	WC Сидіння Classic білий	366x453x48	43x38x6	2,7

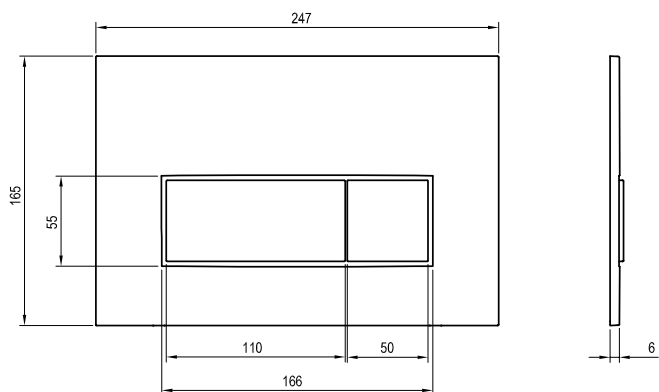
Гарантія на унітаз: 10 років; Гарантія на сидіння унітаза: 3 роки; Гарантія на кнопки унітаза: 3 роки; Гарантія на нерухомі вбудовані частини монтажного змивного модуля: 10 років; Гарантія на змінні частини монтажного змивного модуля: 3 роки.



Арт.	Тип	Розміри (мм)	Розмір упаковки (см)	Вага з упаковкою (кг)
X01457	Панель управління Uni білий	247x165x16	25x17x4	0,4
X01456	Панель управління Uni сатин	247x165x16	25x17x4	0,4



Арт.	Тип	Розміри (мм)	Розмір упаковки (см)	Вага з упаковкою (кг)
X01739	Панель управління Twin сатин	247x165x5	25x17x4	1,4



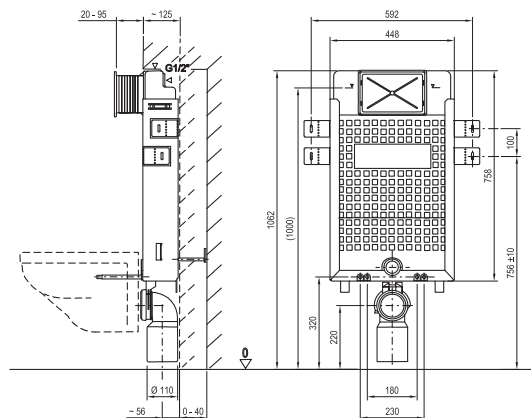
Арт.	Тип	Розміри (мм)	Розмір упаковки (см)	Вага з упаковкою (кг)
X01744	Панель управління Uni Slim чорний	247x165x6	25x17x4	0,4

Гарантія на унітаз: 10 років; Гарантія на сидіння унітаза: 3 роки; Гарантія на кнопки унітаза: 3 роки; Гарантія на нерухомі вбудовані частини монтажного змивного модуля: 10 років; Гарантія на змінні частини монтажного змивного модуля: 3 роки.

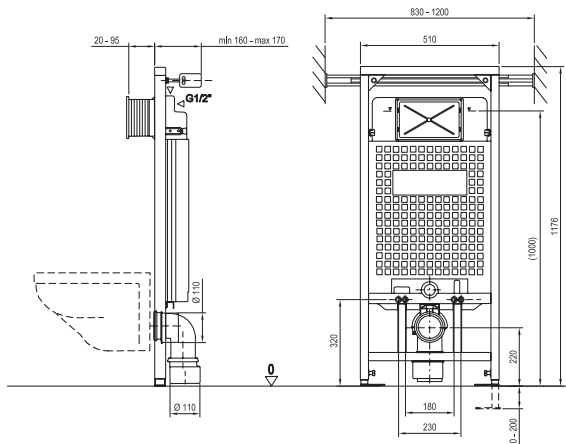


КОНЦЕПЦІЇ

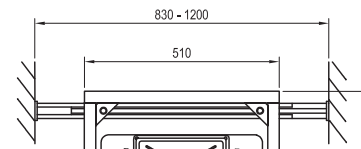
Унітази Classic



Арт.	Тип	Розміри (мм)	Розмір упаковки (см)	Вага з упаковкою (кг)
X01702	WC модуль W II/1000 для облицювання плиткою	448x1062x145-220	47,5x14x104,5	10,0



Арт.	Тип	Розміри (мм)	Розмір упаковки (см)	Вага з упаковкою (кг)
X01703	WC модуль G II/1120 для обшивки гіпсокартоном	510x1176x180-265	52x14,5x113	13,9



Арт.	Тип	Розміри (мм)	Розмір упаковки (см)	Вага з упаковкою (кг)
X01460	Тримач для інсталяції G	830-1200x50x50	80x7x7	3,1

Гарантія на унітаз: 10 років; Гарантія на сидіння унітаза: 3 роки; Гарантія на кнопки унітаза: 3 роки; Гарантія на нерухомі вбудовані частини монтажної змивної модуля: 10 років; Гарантія на змінні частини монтажної змивної модуля: 3 роки.

Біде Uni Chrome



Прихований монтаж для зручного догляду



Простий монтаж на модуль біде



Частина концепції Chrome

Унікальна форма без зайвих елементів

Завдяки дизайну додає елегантності інтер'єру

Важлива інформація

1. Можливе комбінування з сифоном для біде X01560.
2. Комбінується зі змішувачем біде Chrome CR 055.00.
3. Монтажний модуль біде для простого встановлення.

Змішувачі

→ 510

Унітази

→ 494

Мініумивальники

→ 434

Додаткове приладдя

→ 620

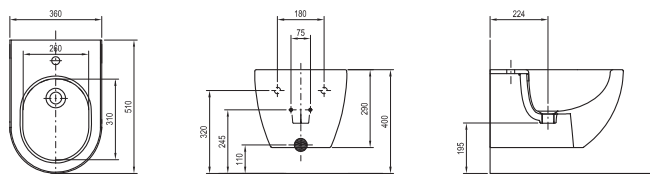
Засоби для чищення

→ 639

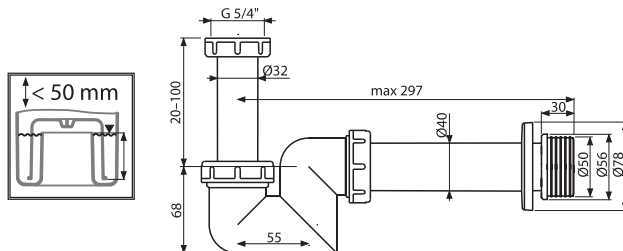


КОНЦЕПЦІ

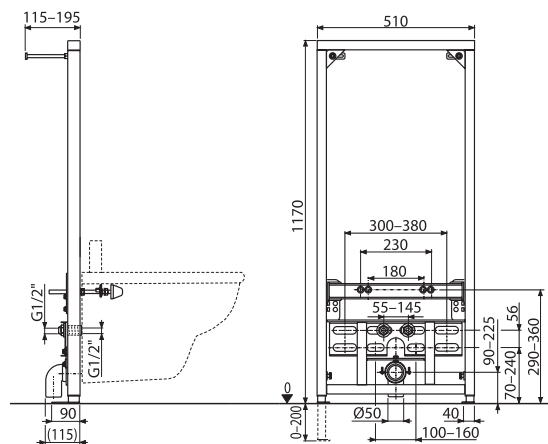
Біде Uni Chrome



Арт.	Тип	Розміри (мм)	Розмір упаковки (см)	Вага з упаковкою (кг)
X01517	Біде Uni CHROME підвісний білий	360x510x290	40x40x53	21,0
X070055	CR 055.00CR Змішувач для біде 140 мм, з відкриванням стоку	---	32x21x7,5	1,8



Арт.	Тип	Розміри (мм)	Розмір упаковки (см)	Вага з упаковкою (кг)
X01560	Сифон для біде білий DN 40	50x88-168x297	22x17x8	0,2



Арт.	Тип	Розміри (мм)	Розмір упаковки (см)	Вага з упаковкою (кг)
X01704	Інсталяція для установки біде II/1120	510x1170x115-195	52x9x119	12,3

Гарантія на біде: 10 років; Гарантія на монтажний модуль біде: 10 років; Гарантія на змінні частини монтажного модуля: 3 роки.

Унітази Optima



RimOff технологія очищення унітаза без обідка



Прихований монтаж для легкого обслуговування



Механізм SoftClose

Чистий дизайн для сучасної ванної кімнати

Optima не має обідків, що усуває ризик накопичення бруду у важкодоступних місцях під обідком. Спеціальна конструкція WC дозволяє точне промивання простою водою без необхідності додаткового очищення.

Важлива інформація

- 1.** Прихований монтаж за допомогою отворів під сидінням.
- 2.** Просте зняття сидіння одним рухом.
- 3.** Сидіння не є частиною комплекту WC, потрібно докупити окремо.
- 4.** Монтажний модуль у двох варіантах - W для мокрого монтажу та G для сухого монтажу.
- 5.** При доповненні модуля тримачем G виходить варіант, який підходить для кріплення при реконструкції ванних кімнат. Встановлений таким чином модуль є самонесучим.

Мінімумивальники → 434

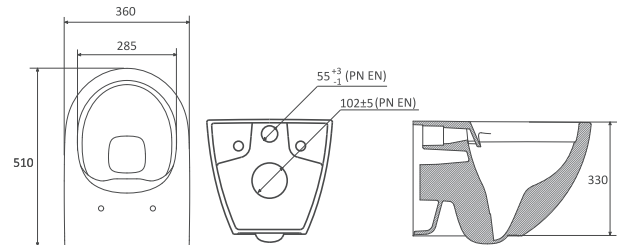
Змішувачі → 510

Меблі → 442

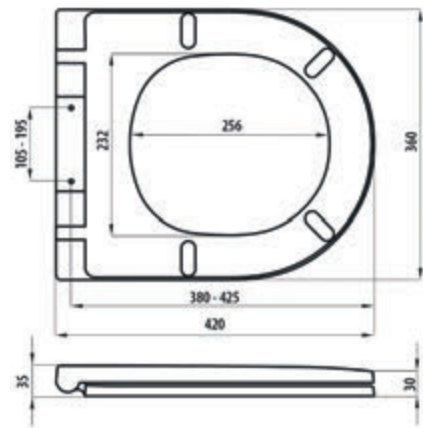
Ванни → 280

Засоби для чищення → 639

Унітази Optima



Арт.	Тип	Розміри (мм)	Розмір упаковки (см)	Вага з упаковкою (кг)
X01682	Унітаз Optima RimOff білий	360x510x330	40x40x53	27,2



Арт.	Тип	Розміри (мм)	Розмір упаковки (см)	Вага з упаковкою (кг)
X01683	Сидіння для унітазу Optima, система плавного опускання, біле	360x420x35	47,5x480x8,5	3,0

Унітази Zante



RimOff технологія очищення унітаза без обідка



Прихований монтаж для легкого обслуговування



Механізм SoftClose

Кераміка найвищої якості з чистим дизайном

Zante не має обідків, що усуває ризик накопичення бруду у важкодоступних місцях під обідком. Спеціальна конструкція WC дозволяє точне промивання простою водою без необхідності додаткового очищення.

Важлива інформація

1. Прихований монтаж за допомогою отворів під сидінням.
2. Просте зняття сидіння одним рухом.
3. Сидіння є частиною комплекту WC Zante.
4. WC Zante рекомендуємо монтувати на рамний модуль SMART ECO.
5. Рекомендуємо придбати до WC Zante панель управління Circle.

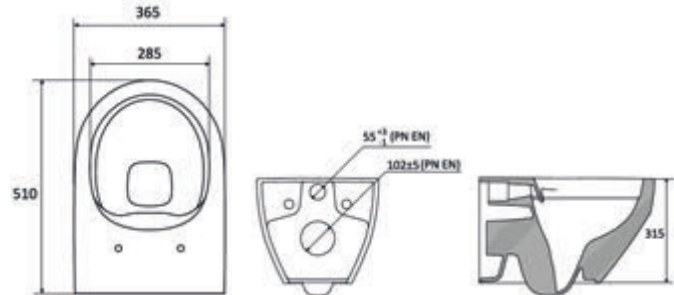
Мінімумивальники → 434

Змшувачі → 510

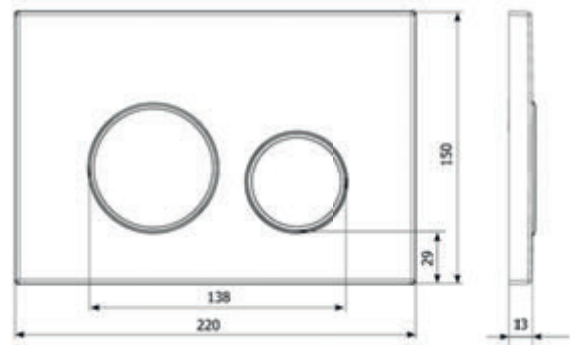
Меблі → 442

Ванни → 280

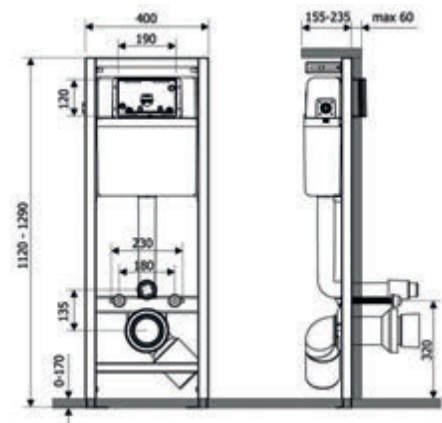
Засоби для чищення → 639



Арт.	Тип	Розміри (мм)	Розмір упаковки (см)	Вага з упаковкою (кг)
GPX2240040	Унітаз Zante RimOff підвісний з сидінням	365x510x315	56x38,5x12,5	26,5



Арт.	Тип	Розміри (мм)	Розмір упаковки (см)	Вага з упаковкою (кг)
GPX2240112	WC Панель управління RAVAK CIRCLE Білий	220x13x150	27x4,2x19,6	0,3
GPX2240108	WC Панель управління RAVAK CIRCLE Білий-золото	220x13x150	27x4,2x19,6	0,3
GPX2240110	WC Панель управління RAVAK CIRCLE Хром	220x13x150	27x4,2x19,6	0,3
GPX2240111	WC Панель управління RAVAK CIRCLE Чорний	220x13x150	27x4,2x19,6	0,3
GPX2240109	WC Панель управління RAVAK CIRCLE Чорний-золото	220x13x150	27x4,2x19,6	0,3



Арт.	Тип	Розміри (мм)	Розмір упаковки (см)	Вага з упаковкою (кг)
GPX2240105	WC Модуль RAVAK SMART ECO без панелі управління	400x155-235x1120-1290	111,3x16,8x43,8	14,6

Гарантія на унітаз: 5 років; Гарантія на сидіння унітаза: 3 роки; Гарантія на WC модуль: 10 років (на фіксовані частини консоль, бочок і тд.), 3 роки (на знімні частини).

Змішувач



5 ГАРАНТІЯ:
5 РОКІВ

КОНЦЕПЦІЇ
Ідеально підібрані вироби

EASYFIX



Відзначений нагородами дизайн

Престижні міжнародні нагороди в галузі дизайну — це визнання наших зусиль, спрямованих на виготовлення не тільки красивих, але й зручних в користуванні виробів.

У стилі концепції

Вироби концепцій Chrome, Classic та 10° виготовлені в однаковому стилі, що полегшує вибір потрібних аксесуарів.

Індивідуальний догляд

Для догляду за хромованими змішувачами ми розробили спеціальний засіб RAVAK Cleaner Chrome. Він легко та обережно видаляє жир і залишкові відкладення, не пошкоджуючи поверхню змішувача.

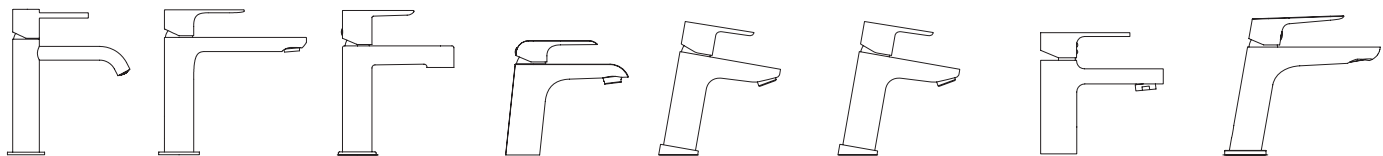


Гарантія: 5 років

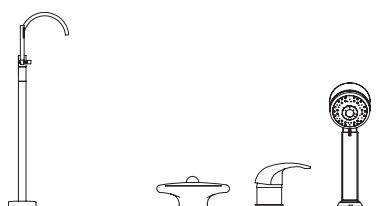
Ми виготовляємо наші змішувачі з найякісніших матеріалів та комплектуючих, переважно європейського походження, а під час виробництва застосовуємо багатоступеневий контроль якості, тому на всі змішувачі надається розширена гарантія на 5 років

Простіший монтаж

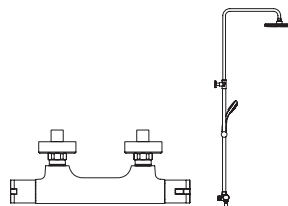
Змішувачі для умивальника мають попередньо прикріплені шланги або оснащені простим механізмом монтажу EasyFix, а змішувачі прихованого монтажу мають вбудовані спиртові рівні. До кожної упаковки додається інструкція з монтажу.



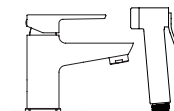
Espirit > 512 Eleganta > 524 Puri > 534 Flat > 540 10° > 544 10° Free + чорний > 550 Chrome > 556 Classic > 564



Підлогові змішувачі для ванни > 570 Вертикальні врізні змішувачі для ванни > 572



Термостатичні душові системи + системи з подвійною функцією > 576



Змішувач з гігієнічним душем > 586

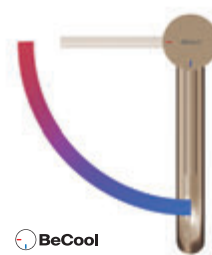


R-Box > 590

Espirit



5 доступних кольорів



Новий механізм дозволяє економити гарячу воду, а отже, і енергію



Ефективна насадка зменшує споживання води, але не рівень комфорту

Гармонійно округлі форми без жодних зайвих елементів

Досконала майстерність та утилітарний дизайн, що точно відповідає призначенню виробів. Циліндрична форма змішувача ESPIRIT стала справжнім витвором мистецтва, яким насолоджуватимуться кілька поколінь.

Важлива інформація

- 1.** Вертикальні змішувачі для умивальника мають керамічний картридж 25 мм та з'єднувальний гнучкий шланг 450 мм з діаметром різьби G3/8.
- 2.** Можна підібрати колір змішувача відповідно до кольору аксесуарів — донного клапана та сифона для умивальника, кутового вентиля, комплекту зливу для ванни з механізмом Bowden та сифоном для душевого піддона.
- 3.** Змішувачі прихованого монтажу також мають у своїй назві код сумісного модуля R-box, щоб ви могли обрати придатний виріб.
- 4.** Вертикальні змішувачі для умивальника також представлені у модифікації BeCool, яка знижує споживання гарячої води — коли важіль піднято вгору в середньому положенні, змішувач пропускає тільки холодну воду.
- 5.** В комплекті змішувачів ES 065.00.O2.RB07D.+S ES 068.00.O3.RB07D.+S також шланг, ручний душ та вбудований тримач для душу.

Аксесуари для душу → 600

Сифони/донні клапани → 438

Додаткове приладдя → 620

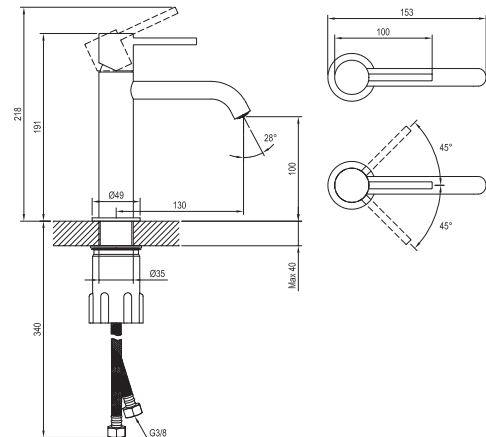
Умивальники окремого монтажу → 390

Засоби для чищення → 639

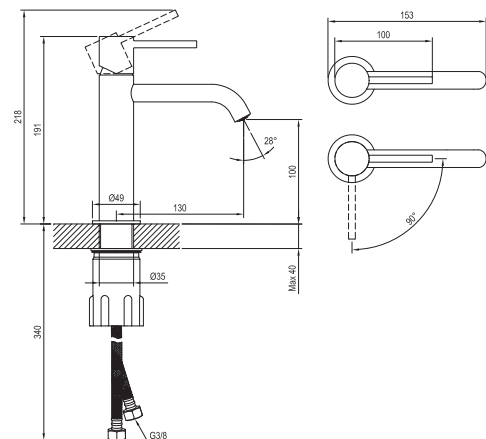
5

5 РОКІВ
ГАРАНТІЇ НА
ЗМІШУВАЧІ

Espirit

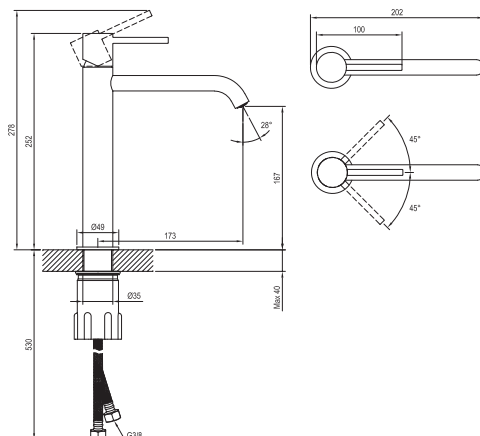


Арт.	Тип	Модифікація	Витрата води	Розмір упаковки (см)	Вага з упаковкою (кг)
X070193	ES 012.00CR Змішувач для умивальника 190 мм, без відкриття стоку	хром	5	35,3x23x7,4	1,1
X070236	ES 012.10WV Змішувач для умивальника 190 мм, без відкриття стоку	White Velvet	5	35,3x23x7,4	1,1
X070273	ES 012.20BLM Змішувач для умивальника 190 мм, без відкриття стоку	Black Matt	5	35,3x23x7,4	1,1
X070310	ES 012.20GB Змішувач для умивальника 190 мм, без відкриття стоку	Graphite Brushed	5	35,3x23x7,4	1,1
X070347	ES 012.60RGB Змішувач для умивальника 190 мм, без відкриття стоку	Rose Gold Brushed	5	35,3x23x7,4	1,1

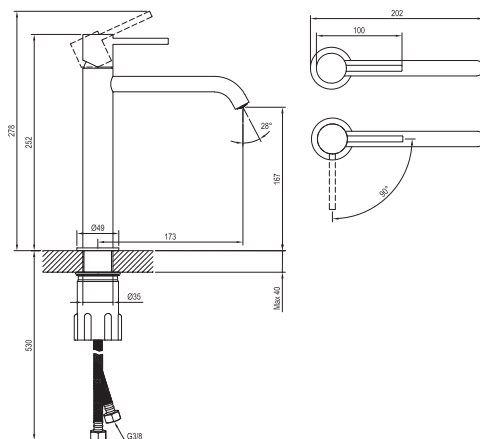


Арт.	Тип	Модифікація	Витрата води	Розмір упаковки (см)	Вага з упаковкою (кг)
X070394	ES 012.01CR Змішувач для умивальника BeCool 190 мм, без відкриття стоку	хром	5	35,3x23x7,4	1,1
X070395	ES 012.11WV Змішувач для умивальника BeCool 190 мм, без відкриття стоку	White Velvet	5	35,3x23x7,4	1,1
X070396	ES 012.21BLM Змішувач для умивальника BeCool 190 мм, без відкриття стоку	Black Matt	5	35,3x23x7,4	1,1
X070397	ES 012.21GB Змішувач для умивальника BeCool 190 мм, без відкриття стоку	Graphite Brushed	5	35,3x23x7,4	1,1
X070398	ES 012.61RGB Змішувач для умивальника BeCool 190 мм, без відкриття стоку	Rose Gold Brushed	5	35,3x23x7,4	1,1

Витрату води вказано в л/хв за тиску 0,3 МПа.



Арт.	Тип	Модифікація	Витрата води	Розмір упаковки (см)	Вага з упаковкою (кг)
X070389	ES 014.00CR Змішувач для умивальника 250 мм, без відкриття стоку	хром	5	41,3x23x7,4	1,4
X070390	ES 014.10WV Змішувач для умивальника 250 мм, без відкриття стоку	White Velvet	5	41,3x23x7,4	1,4
X070392	ES 014.20BLM Змішувач для умивальника 250 мм, без відкриття стоку	Black Matt	5	41,3x23x7,4	1,4
X070391	ES 014.20GB Змішувач для умивальника 250 мм, без відкриття стоку	Graphite Brushed	5	41,3x23x7,4	1,4
X070393	ES 014.60RGB Змішувач для умивальника 250 мм, без відкриття стоку	Rose Gold Brushed	5	41,3x23x7,4	1,4

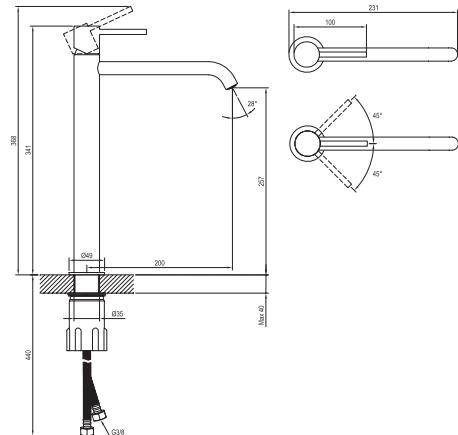


Арт.	Тип	Модифікація	Витрата води	Розмір упаковки (см)	Вага з упаковкою (кг)
X070399	ES 014.01CR Змішувач для умивальника BeCool 250 мм, без відкриття стоку	хром	5	41,3x23x7,4	1,4
X070400	ES 014.11WV Змішувач для умивальника BeCool 250 мм, без відкриття стоку	White Velvet	5	41,3x23x7,4	1,4
X070402	ES 014.21BLM Змішувач для умивальника BeCool 250 мм, без відкриття стоку	Black Matt	5	41,3x23x7,4	1,4
X070401	ES 014.21GB Змішувач для умивальника BeCool 250 мм, без відкриття стоку	Graphite Brushed	5	41,3x23x7,4	1,4
X070403	ES 014.61RGB Змішувач для умивальника BeCool 250 мм, без відкриття стоку	Rose Gold Brushed	5	41,3x23x7,4	1,4

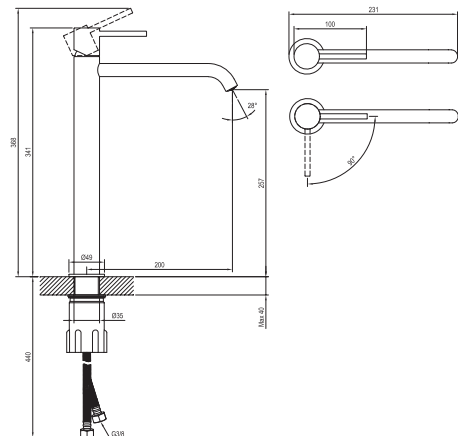
5

5 РОКІВ
ГАРАНТІЇ НА
ЗМІШУВАЧІ

Espirit



Арт.	Тип	Модифікація	Витрата води	Розмір упаковки (см)	Вага з упаковкою (кг)
X070194	ES 015.00CR Змішувач для умивальника 340 мм, без відкриття стоку	хром	5	41,3x23x7,4	1,8
X070237	ES 015.10WV Змішувач для умивальника 340 мм, без відкриття стоку	White Velvet	5	41,3x23x7,4	1,8
X070274	ES 015.20BLM Змішувач для умивальника 340 мм, без відкриття стоку	Black Matt	5	41,3x23x7,4	1,8
X070311	ES 015.20GB Змішувач для умивальника 340 мм, без відкриття стоку	Graphite Brushed	5	41,3x23x7,4	1,8
X070348	ES 015.60RGB Змішувач для умивальника 340 мм, без відкриття стоку	Rose Gold Brushed	5	41,3x23x7,4	1,8



Арт.	Тип	Модифікація	Витрата води	Розмір упаковки (см)	Вага з упаковкою (кг)
X070404	ES 015.01CR Змішувач для умивальника BeCool 340 мм, без відкриття стоку	хром	5	41,3x23x7,4	1,8
X070405	ES 015.11WV Змішувач для умивальника BeCool 340 мм, без відкриття стоку	White Velvet	5	41,3x23x7,4	1,8
X070406	ES 015.21BLM Змішувач для умивальника BeCool 340 мм, без відкриття стоку	Black Matt	5	41,3x23x7,4	1,8
X070407	ES 015.21GB Змішувач для умивальника BeCool 340 мм, без відкриття стоку	Graphite Brushed	5	41,3x23x7,4	1,8
X070408	ES 015.61RGB Змішувач для умивальника BeCool 340 мм, без відкриття стоку	Rose Gold Brushed	5	41,3x23x7,4	1,8

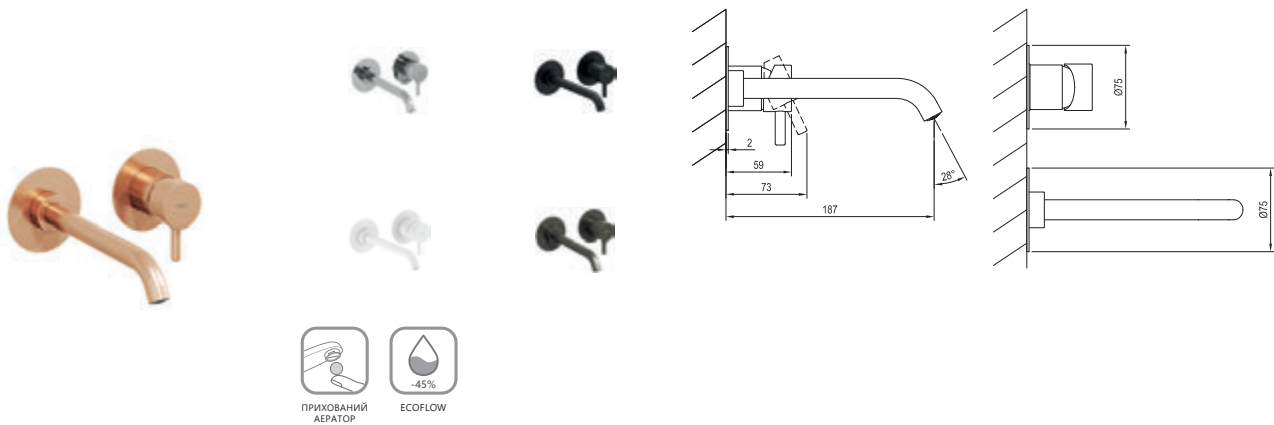
Витрату води вказано в л/хв за тиску 0,3 МПа.



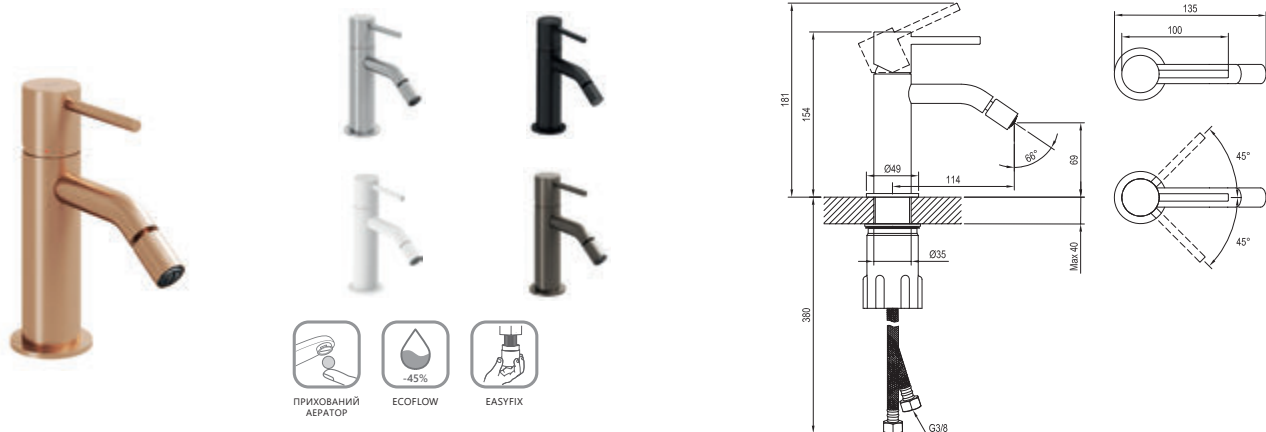
Арт.	Тип	Модифікація	Витрата води	Розмір упаковки (см)	Вага з упаковкою (кг)
X070195	ES 018.00CR Змішувач для умивальника з трьома отворами 270 мм, без відкривання стоку	хром	5	41,3x23x7,4	2,4
X070238	ES 018.10WV Змішувач для умивальника з трьома отворами 270 мм, без відкривання стоку	White Velvet	5	41,3x23x7,4	2,4
X070275	ES 018.20BLM Змішувач для умивальника з трьома отворами 270 мм, без відкривання стоку	Black Matt	5	41,3x23x7,4	2,4
X070312	ES 018.20GB Змішувач для умивальника з трьома отворами 270мм, без відкривання стоку	Graphite Brushed	5	41,3x23x7,4	2,4
X070349	ES 018.60RGB Змішувач для умивальника з трьома отворами 270 мм, без відкривання стоку	Rose Gold Brushed	5	41,3x23x7,4	2,4



Арт.	Тип	Модифікація	Витрата води	Розмір упаковки (см)	Вага з упаковкою (кг)
X070196	ES 019.00CR.O1 Змішувач для умивальника прихованого монтажу, з механізмом	хром	5	41,3x23x7,4	2,1
X070239	ES 019.10WV.O1 Змішувач для умивальника прихованого монтажу, з механізмом	White Velvet	5	41,3x23x7,4	2,1
X070276	ES 019.20BLM.O1 Змішувач для умивальника прихованого монтажу, з механізмом	Black Matt	5	41,3x23x7,4	2,1
X070313	ES 019.20GB.O1 Змішувач для умивальника прихованого монтажу, з механізмом	Graphite Brushed	5	41,3x23x7,4	2,1
X070350	ES 019.60RGB.O1 Змішувач для умивальника прихованого монтажу, з механізмом	Rose Gold Brushed	5	41,3x23x7,4	2,1



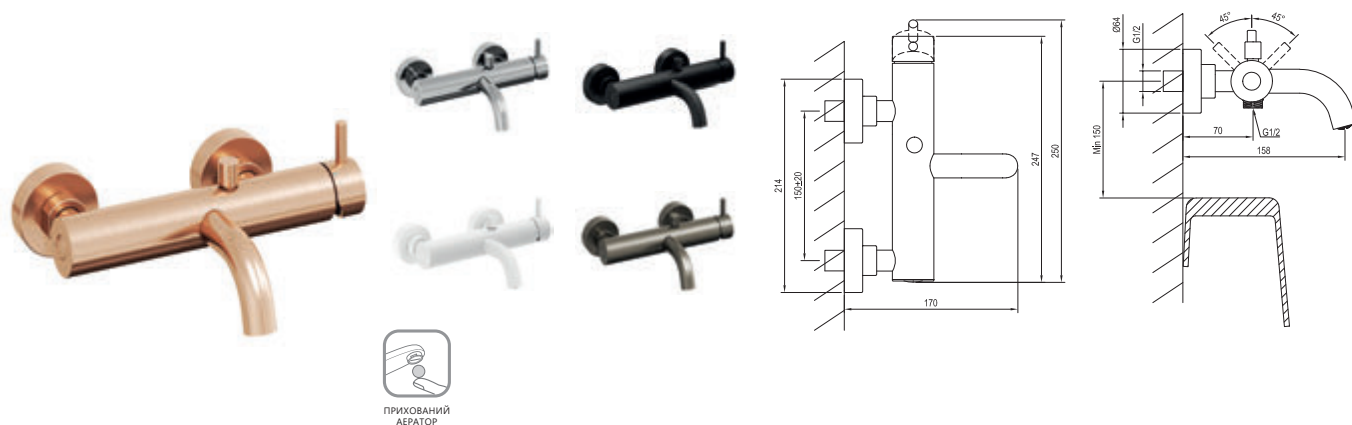
Арт.	Тип	Модифікація	Витрата води	Розмір упаковки (см)	Вага з упаковкою (кг)
X070198	ES 019.00CR.O1.RB07B Змішувач для умивальника прихованого монтажу, без механізму	хром	5	32x22,5x8	0,9
X070241	ES 019.10WV.O1.RB07B Змішувач для умивальника прихованого монтажу, без механізму	White Velvet	5	32x22,5x8	0,9
X070278	ES 019.20BLM.O1.RB07B Змішувач для умивальника прихованого монтажу, без механізму	Black Matt	5	32x22,5x8	0,9
X070315	ES 019.20GB.O1.RB07B Змішувач для умивальника прихованого монтажу, без механізму	Graphite Brushed	5	32x22,5x8	0,9
X070352	ES 019.60RGB.O1.RB07B Змішувач для умивальника прихованого монтажу, без механізму	Rose Gold Brushed	5	32x22,5x8	0,9
X070231	RB 07B.50 Вбудований механізм для змішувача прихованого монтажу для умивальника, R-box Basin	-	-	25,7x11x11,5	1,2



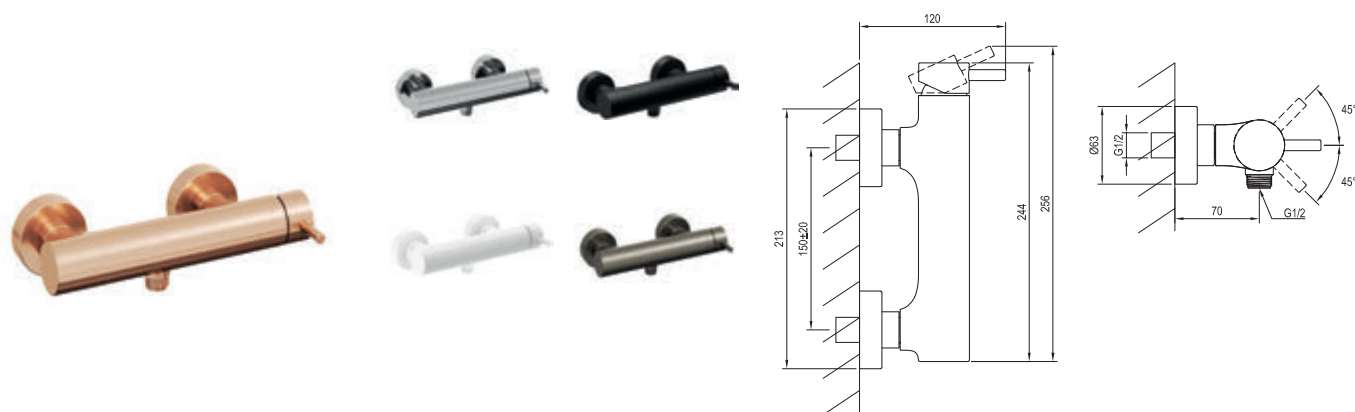
Арт.	Тип	Модифікація	Витрата води	Розмір упаковки (см)	Вага з упаковкою (кг)
X070201	ES 056.00CR Змішувач для біде 154 мм, без відкриття стоку	хром	5	35,3x23x7,4	1,0
X070244	ES 056.10WV Змішувач для біде 154 мм, без відкриття стоку	White Velvet	5	35,3x23x7,4	1,0
X070281	ES 056.20BLM Змішувач для біде 154 мм, без відкриття стоку	Black Matt	5	35,3x23x7,4	1,0
X070318	ES 056.20GB Змішувач для біде 154 мм, без відкриття стоку	Graphite Brushed	5	35,3x23x7,4	1,0
X070355	ES 056.60RGB Змішувач для біде 154 мм, без відкриття стоку	Rose Gold Brushed	5	35,3x23x7,4	1,0



Арт.	Тип	Модифікація	Витрата води	Розмір упаковки (см)	Вага з упаковкою (кг)
X070197	ES 021.00CR.O1 Змішувач прихованого монтажу для ванни, з механізмом	хром	18	41,3x23x7,4	2,1
X070240	ES 021.10WV.O1 Змішувач прихованого монтажу для ванни, з механізмом	White Velvet	18	41,3x23x7,4	2,1
X070277	ES 021.20BLM.O1 Змішувач прихованого монтажу для ванни, з механізмом	Black Matt	18	41,3x23x7,4	2,1
X070314	ES 021.20GB.O1 Змішувач прихованого монтажу для ванни, з механізмом	Graphite Brushed	18	41,3x23x7,4	2,1
X070351	ES 021.60RGB.O1 Змішувач прихованого монтажу для ванни, з механізмом	Rose Gold Brushed	18	41,3x23x7,4	2,1

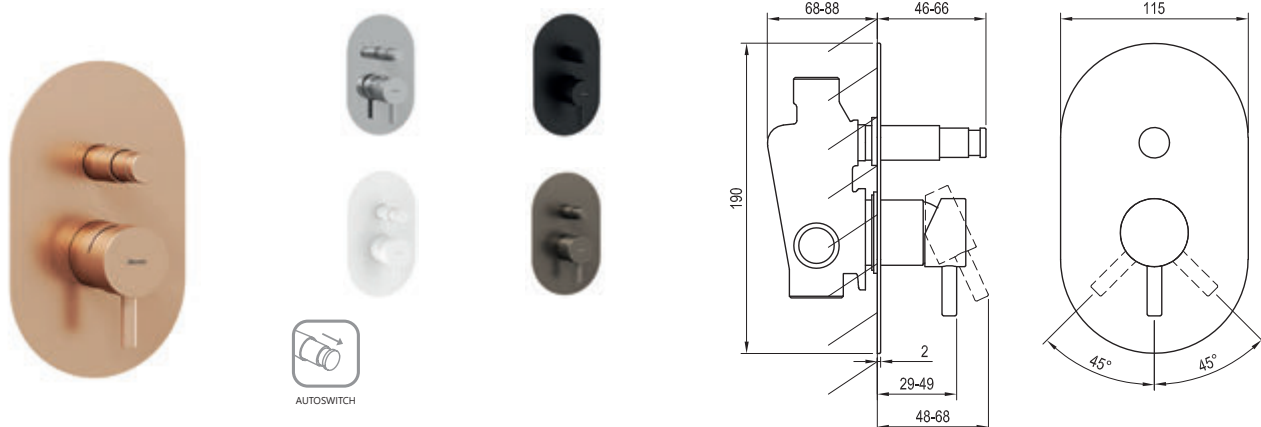


Арт.	Тип	Модифікація	Витрата води	Розмір упаковки (см)	Вага з упаковкою (кг)
X070199	ES 022.00CR Змішувач для ванни настінний, без лійки	хром	14/16	27x24,4x7	2,2
X070242	ES 022.10WV Змішувач для ванни настінний, без лійки	White Velvet	14/16	27x24,4x7	2,2
X070279	ES 022.20BLM Змішувач для ванни настінний, без лійки	Black Matt	14/16	27x24,4x7	2,2
X070316	ES 022.20GB Змішувач для ванни настінний, без лійки	Graphite Brushed	14/16	27x24,4x7	2,2
X070353	ES 022.60RGB Змішувач для ванни настінний, без лійки	Rose Gold Brushed	14/16	27x24,4x7	2,2

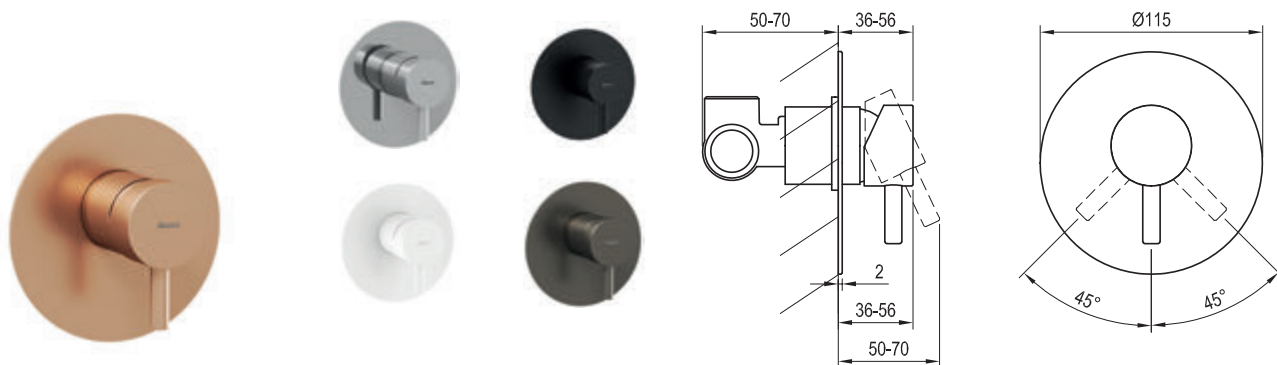


Арт.	Тип	Модифікація	Витрата води	Розмір упаковки (см)	Вага з упаковкою (кг)
X070200	ES 032.00CR Змішувач для душу настінний, без лійки	хром	24	27x24,4x7	1,9
X070243	ES 032.10WV Змішувач для душу настінний, без лійки	White Velvet	24	27x24,4x7	1,9
X070280	ES 032.20BLM Змішувач для душу настінний, без лійки	Black Matt	24	27x24,4x7	1,9
X070317	ES 032.20GB Змішувач для душу настінний, без лійки	Graphite Brushed	24	27x24,4x7	1,9
X070354	ES 032.60RGB Змішувач для душу настінний, без лійки	Rose Gold Brushed	24	27x24,4x7	1,9

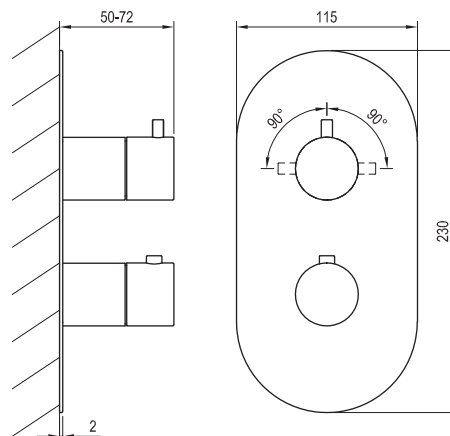




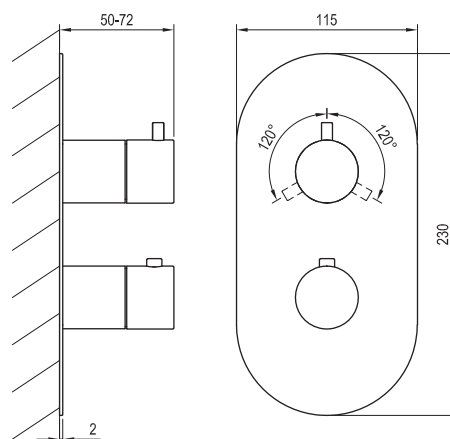
Арт.	Тип	Модифікація	Витрата води	Розмір упаковки (см)	Вага з упаковкою (кг)
X070204	ES 061.00CR.O2 Змішувач прихованого монтажу, автоматичний, двоходовий з механізмом	хром	19/22	19,6x14,2x8,2	1,5
X070247	ES 061.10WV.O2 Змішувач прихованого монтажу, автоматичний, двоходовий з механізмом	White Velvet	19/22	19,6x14,2x8,2	1,5
X070284	ES 061.20BLM.O2 Змішувач прихованого монтажу, автоматичний, двоходовий з механізмом	Black Matt	19/22	19,6x14,2x8,2	1,5
X070321	ES 061.20GB.O2 Змішувач прихованого монтажу, автоматичний, двоходовий з механізмом	Graphite Brushed	19/22	19,6x14,2x8,2	1,5
X070358	ES 061.60RGB.O2 Змішувач прихованого монтажу, автоматичний, двоходовий з механізмом	Rose Gold Brushed	19/22	19,6x14,2x8,2	1,5



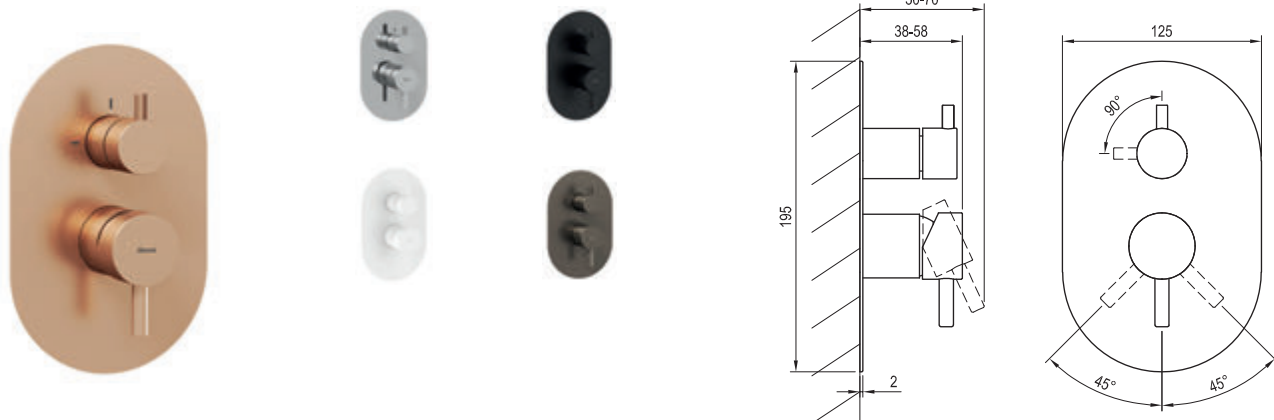
Арт.	Тип	Модифікація	Витрата води	Розмір упаковки (см)	Вага з упаковкою (кг)
X070205	ES 062.00CR.O1 Змішувач прихованого монтажу, одноходовий з механізмом	хром	25	19,6x14,2x8,2	0,8
X070248	ES 062.10WV.O1 Змішувач прихованого монтажу, одноходовий з механізмом	White Velvet	25	19,6x14,2x8,2	0,8
X070285	ES 062.20BLM.O1 Змішувач прихованого монтажу, одноходовий з механізмом	Black Matt	25	19,6x14,2x8,2	0,8
X070322	ES 062.20GB.O1 Змішувач прихованого монтажу, одноходовий з механізмом	Graphite Brushed	25	19,6x14,2x8,2	0,8
X070359	ES 062.60RGB.O1 Змішувач прихованого монтажу, одноходовий з механізмом	Rose Gold Brushed	25	19,6x14,2x8,2	0,8



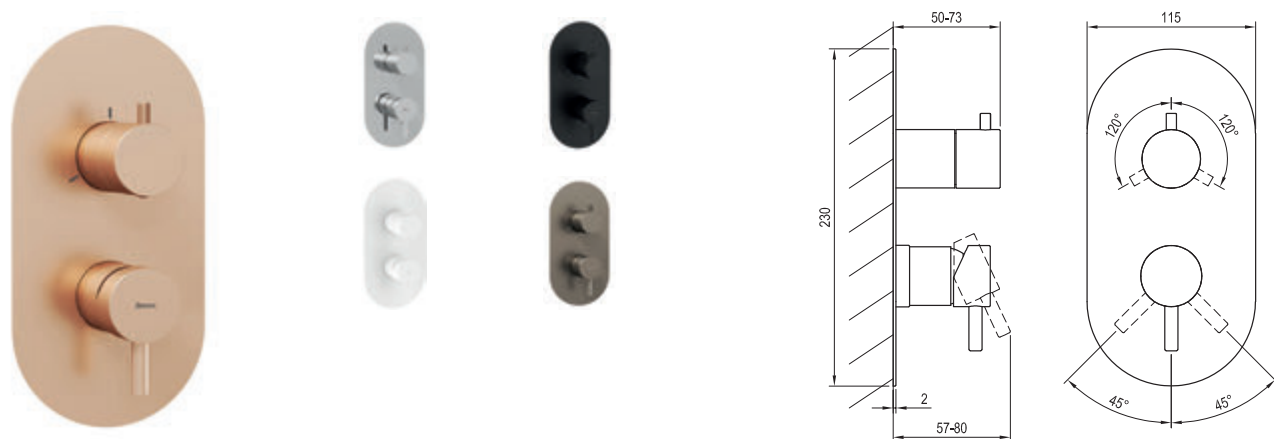
Арт.	Тип	Модифікація	Витрата води	Розмір упаковки (см)	Вага з упаковкою (кг)
X070206	ES 063.00CR.O2.RB07C Термостатичний змішувач прихованого монтажу, двоходовий без механізму	хром	22/22	26x15x7,5	1,0
X070249	ES 063.10WV.O2.RB07C Термостатичний змішувач прихованого монтажу, двоходовий без механізму	White Velvet	22/22	26x15x7,5	1,0
X070286	ES 063.20BLM.O2.RB07C Термостатичний змішувач прихованого монтажу, двоходовий без механізму	Black Matt	22/22	26x15x7,5	1,0
X070323	ES 063.20GB.O2.RB07C Термостатичний змішувач прихованого монтажу, двоходовий без механізму	Graphite Brushed	22/22	26x15x7,5	1,0
X070360	ES 063.60RGB.O2.RB07C Термостатичний змішувач прихованого монтажу, двоходовий без механізму	Rose Gold Brushed	22/22	26x15x7,5	1,0
X070232	RB 07C.50 Вбудований механізм для термостатичного змішувача прихованого монтажу, R-box Termo	-		15,7x17x15,7	2,7



Арт.	Тип	Модифікація	Витрата води	Розмір упаковки (см)	Вага з упаковкою (кг)
X070209	ES 067.00CR.O3.RB07C Термостатичний змішувач прихованого монтажу, триходовий без механізму	хром	22/22/22	26x15x7,5	1,0
X070252	ES 067.10WV.O3.RB07C Термостатичний змішувач прихованого монтажу, триходовий без механізму	White Velvet	22/22/22	26x15x7,5	1,0
X070289	ES 067.20BLM.O3.RB07C Термостатичний змішувач прихованого монтажу, триходовий без механізму	Black Matt	22/22/22	26x15x7,5	1,0
X070326	ES 067.20GB.O3.RB07C Термостатичний змішувач прихованого монтажу, триходовий без механізму	Graphite Brushed	22/22/22	26x15x7,5	1,0
X070363	ES 067.60RGB.O3.RB07C Термостатичний змішувач прихованого монтажу, триходовий без механізму	Rose Gold Brushed	22/22/22	26x15x7,5	1,0
X070232	RB 07C.50 Вбудований механізм для термостатичного змішувача прихованого монтажу, R-box Termo	-		15,7x17x15,7	2,7



Арт.	Тип	Модифікація	Витрата води	Розмір упаковки (см)	Вага з упаковкою (кг)
X070208	ES 065.00CR.O2.RB07E Змішувач прихованого монтажу, двоходовий без механізму	хром	12/12	26x15x7,5	0,8
X070251	ES 065.10WV.O2.RB07E Змішувач прихованого монтажу, двоходовий без механізму	White Velvet	12/12	26x15x7,5	0,8
X070288	ES 065.20BLM.O2.RB07E Змішувач прихованого монтажу, двоходовий без механізму	Black Matt	12/12	26x15x7,5	0,8
X070325	ES 065.20GB.O2.RB07E Змішувач прихованого монтажу, двоходовий без механізму	Graphite Brushed	12/12	26x15x7,5	0,8
X070362	ES 065.60RGB.O2.RB07E Змішувач прихованого монтажу, двоходовий без механізму	Rose Gold Brushed	12/12	26x15x7,5	0,8
X070234	RB 07E.50 Вбудований механізм змішувача прихованого монтажу, R-box Vertical O2	-		14,2x14x11,7	1,4

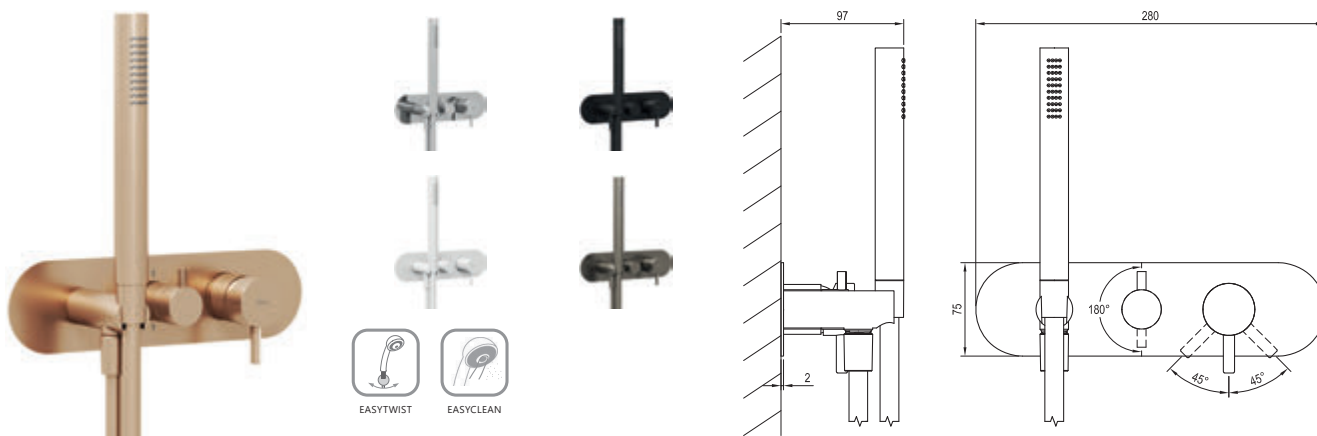


Арт.	Тип	Модифікація	Витрата води	Розмір упаковки (см)	Вага з упаковкою (кг)
X070203	ES 068.00CR.O3.RB07F Змішувач прихованого монтажу, триходовий без механізму	хром	22/22/22	26x15x7,5	1,0
X070246	ES 068.10WV.O3.RB07F Змішувач прихованого монтажу, триходовий без механізму	White Velvet	22/22/22	26x15x7,5	1,0
X070283	ES 068.20BLM.O3.RB07F Змішувач прихованого монтажу, триходовий без механізму	Black Matt	22/22/22	26x15x7,5	1,0
X070320	ES 068.20GB.O3.RB07F Змішувач прихованого монтажу, триходовий без механізму	Graphite Brushed	22/22/22	26x15x7,5	1,0
X070357	ES 068.60RGB.O3.RB07F Змішувач прихованого монтажу, триходовий без механізму	Rose Gold Brushed	22/22/22	26x15x7,5	1,0
X070235	RB 07F.50 Вбудований механізм змішувача прихованого монтажу, R-box Vertical O2/O3	-		15,7x17x15,7	2,8

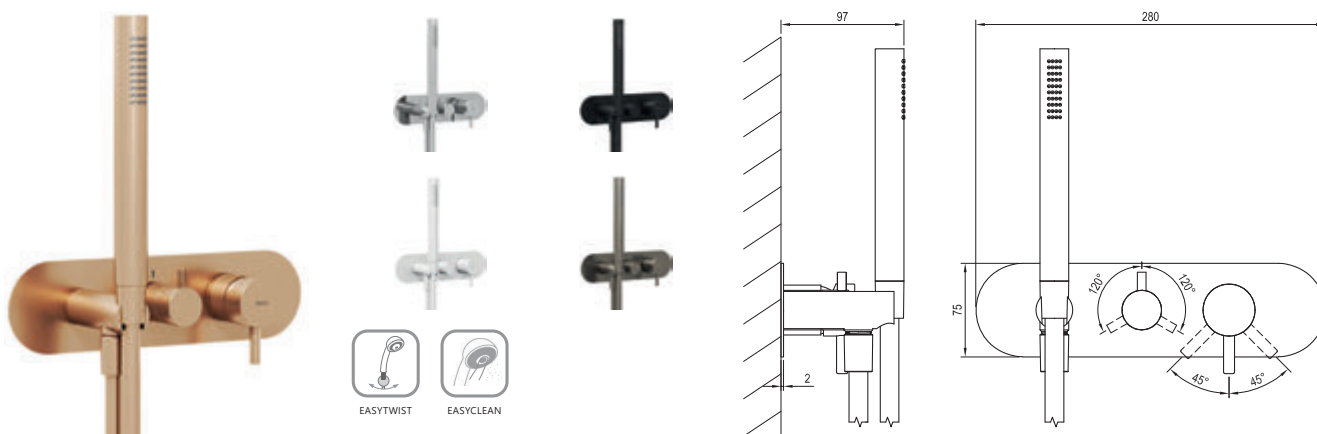
Витрата води ES 065.XX.O2.RB07E: вихід 1/вихід 2

Витрата води ES 068.XX.O3.RB07F: вихід 1/вихід 2/вихід 3

Витрату води вказано в л/хв за тиску 0,3 МПа.



Арт.	Тип	Модифікація	Витрата води	Розмір упаковки (см)	Вага з упаковкою (кг)
X070207	ES 065.00CR.O2.RB07D.+S Змішувач прихованого монтажу, двоходовий без механізму, з лійкою	хром	10/16	32x22,5x8	1,7
X070250	ES 065.10VV.O2.RB07D.+S Змішувач прихованого монтажу, двоходовий без механізму, з лійкою	White Velvet	10/16	32x22,5x8	1,7
X070287	ES 065.20BLM.O2.RB07D.+S Змішувач прихованого монтажу, двоходовий без механізму, з лійкою	Black Matt	10/16	32x22,5x8	1,7
X070324	ES 065.20GB.O2.RB07D.+S Змішувач прихованого монтажу, двоходовий без механізму, з лійкою	Graphite Brushed	10/16	32x22,5x8	1,7
X070361	ES 065.60RGB.O2.RB07D.+S Змішувач прихованого монтажу, двоходовий без механізму, з лійкою	Rose Gold Brushed	10/16	32x22,5x8	1,7
X070233	RB 07D.50 Вбудований механізм змішувача прихованого монтажу, R-box Horizontal	-		25,7x11x11,5	1,9



Арт.	Тип	Модифікація	Витрата води	Розмір упаковки (см)	Вага з упаковкою (кг)
X070202	ES 068.00CR.O3.RB07D.+S Змішувач прихованого монтажу, триходовий без механізму, з лійкою	хром	10/17/16	32x22,5x8	1,7
X070245	ES 068.10VV.O3.RB07D.+S Змішувач прихованого монтажу, триходовий без механізму, з лійкою	White Velvet	10/17/16	32x22,5x8	1,7
X070282	ES 068.20BLM.O3.RB07D.+S Змішувач прихованого монтажу, триходовий без механізму, з лійкою	Black Matt	10/17/16	32x22,5x8	1,7
X070319	ES 068.20GB.O3.RB07D.+S Змішувач прихованого монтажу, триходовий без механізму, з лійкою	Graphite Brushed	10/17/16	32x22,5x8	1,7
X070356	ES 068.60RGB.O3.RB07D.+S Змішувач прихованого монтажу, триходовий без механізму, з лійкою	Rose Gold Brushed	10/17/16	32x22,5x8	1,7
X070233	RB 07D.50 Вбудований механізм змішувача прихованого монтажу, R-box Horizontal	-		25,7x11x11,5	1,9

Витрата води ES 065.XX.O2.RB07D.+S: ручний душ/вихід 2

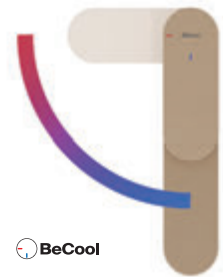
Витрата води ES 068.XX.O3.RB07D.+S: ручний душ/вихід 2/вихід 3

Витрату води вказано в л/хв за тиску 0,3 МПа.

Eleganta



5 доступних кольорів



Новий механізм дозволяє економити гарячу воду, а отже, і енергію



Ефективна насадка зменшує споживання води, але не рівень комфорту

Вишуканість та елегантність

Eleganta — це поєднання майстерності та італійського дизайну. Плинність води поєднується зі стійкістю металу. М'який вигин крана поєднується з міцністю корпусу та виразним важелем.

Важлива інформація

- 1.** Вертикальні змішувачі для умивальника мають керамічний картридж 25 мм та з'єднувальний гнучкий шланг 450 мм з діаметром різьби G3/8.
- 2.** Можна підібрати колір змішувача відповідно до кольору аксесуарів — донного клапана та сифона для умивальника, кутового вентиля, комплекту зливу для ванни з механізмом Bowden та сифоном для душового піддона.
- 3.** Змішувачі прихованого монтажу також мають у своїй назві код сумісного модуля R-box, щоб ви могли обрати придатний виріб.
- 4.** Вертикальні змішувачі для умивальника також представлені у модифікації BeCool, яка знижує споживання гарячої води — коли важіль піднято вгору в середньому положенні, змішувач пропускає тільки холодну воду.
- 5.** В комплекті змішувачів EL 065.00.O2.RB07D.+S EL 068.00.O3.RB07D.+S також шланг, ручний душ та вбудований тримач для душу.

Аксесуари для душу → 600

Сифони/донні клапани → 438

Додаткове приладдя → 620

Умивальники окремого монтажу → 390

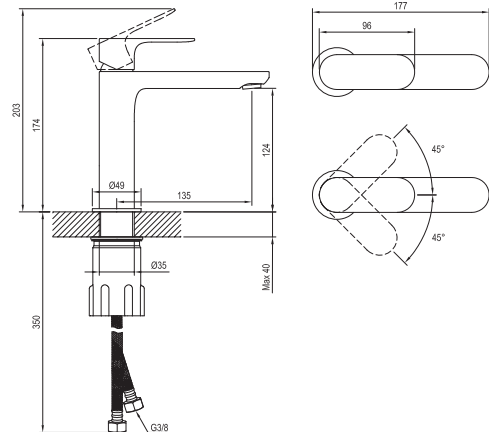
Засоби для чищення → 639

5

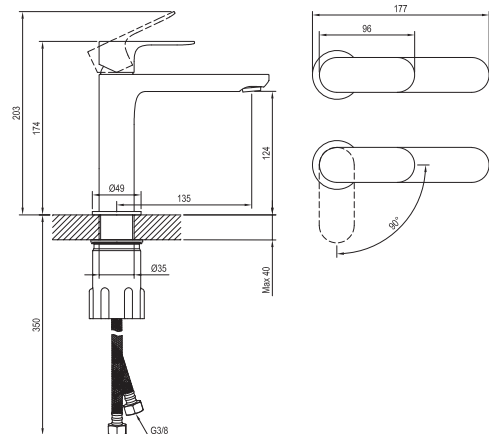
5 РОКІВ
ГАРАНТІЇ НА
ЗМІШУВАЧІ

SOFT MOVE

Eleganta

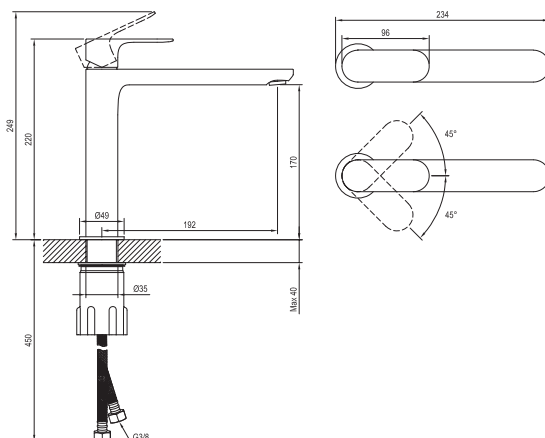


Арт.	Тип	Модифікація	Витрата води	Розмір упаковки (см)	Вага з упаковкою (кг)
X070210	EL 012.00CR Змішувач для умивальника 170 мм, без відкриття стоку	хром	5	35,3x23x7,4	1,4
X070253	EL 012.10WV Змішувач для умивальника 170 мм, без відкриття стоку	White Velvet	5	35,3x23x7,4	1,4
X070290	EL 012.20BLM Змішувач для умивальника 170 мм, без відкриття стоку	Black Matt	5	35,3x23x7,4	1,4
X070327	EL 012.20GB Змішувач для умивальника 170 мм, без відкриття стоку	Graphite Brushed	5	35,3x23x7,4	1,4
X070364	EL 012.60RGB Змішувач для умивальника 170 мм, без відкриття стоку	Rose Gold Brushed	5	35,3x23x7,4	1,4

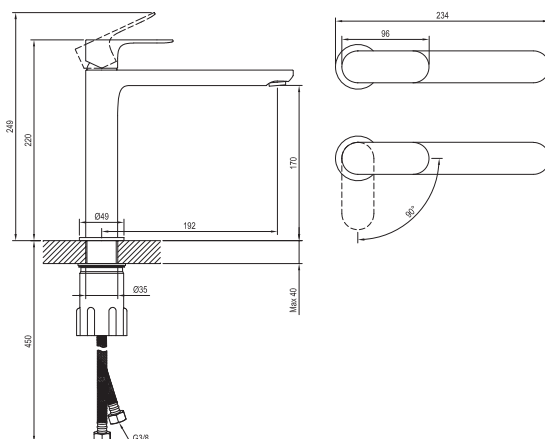


Арт.	Тип	Модифікація	Витрата води	Розмір упаковки (см)	Вага з упаковкою (кг)
X070409	EL 012.01CR Змішувач для умивальника BeCool 170 мм, без відкриття стоку	хром	5	35,3x23x7,4	1,4
X070410	EL 012.11WV Змішувач для умивальника BeCool 170 мм, без відкриття стоку	White Velvet	5	35,3x23x7,4	1,4
X070411	EL 012.21BLM Змішувач для умивальника BeCool 170 мм, без відкриття стоку	Black Matt	5	35,3x23x7,4	1,4
X070412	EL 012.21GB Змішувач для умивальника BeCool 170 мм, без відкриття стоку	Graphite Brushed	5	35,3x23x7,4	1,4
X070413	EL 012.61RGB Змішувач для умивальника BeCool 170 мм, без відкриття стоку	Rose Gold Brushed	5	35,3x23x7,4	1,4

Витрату води вказано в л/хв за тиску 0,3 МПа.



Арт.	Тип	Модифікація	Витрата води	Розмір упаковки (см)	Вага з упаковкою (кг)
X070384	EL 014.00CR Змішувач для умивальника 220 мм, без відкриття стоку	хром	5	41,3x23x7,4	1,8
X070385	EL 014.10WV Змішувач для умивальника 220 мм, без відкриття стоку	White Velvet	5	41,3x23x7,4	1,8
X070387	EL 014.20BLM Змішувач для умивальника 220 мм, без відкриття стоку	Black Matt	5	41,3x23x7,4	1,8
X070386	EL 014.20GB Змішувач для умивальника 220 мм, без відкриття стоку	Graphite Brushed	5	41,3x23x7,4	1,8
X070388	EL 014.60RGB Змішувач для умивальника 220 мм, без відкриття стоку	Rose Gold Brushed	5	41,3x23x7,4	1,8



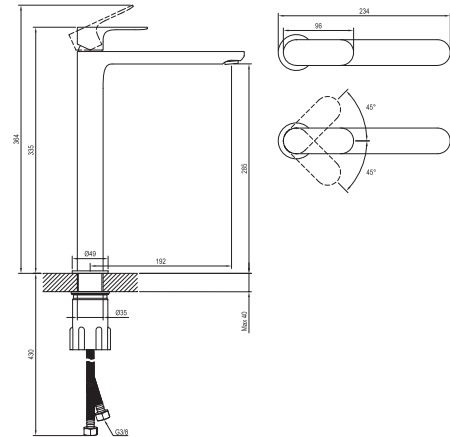
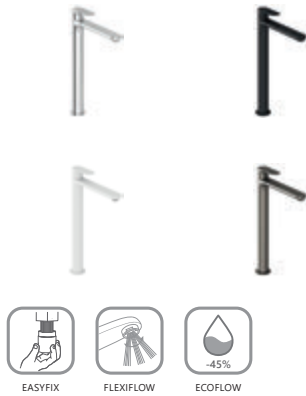
Арт.	Тип	Модифікація	Витрата води	Розмір упаковки (см)	Вага з упаковкою (кг)
X070414	EL 014.01CR Змішувач для умивальника BeCool 220 мм, без відкриття стоку	хром	5	41,3x23x7,4	1,8
X070415	EL 014.11WV Змішувач для умивальника BeCool 220 мм, без відкриття стоку	White Velvet	5	41,3x23x7,4	1,8
X070417	EL 014.21BLM Змішувач для умивальника BeCool 220 мм, без відкриття стоку	Black Matt	5	41,3x23x7,4	1,8
X070416	EL 014.21GB Змішувач для умивальника BeCool 220 мм, без відкриття стоку	Graphite Brushed	5	41,3x23x7,4	1,8
X070418	EL 014.61RGB Змішувач для умивальника BeCool 220 мм, без відкриття стоку	Rose Gold Brushed	5	41,3x23x7,4	1,8

5

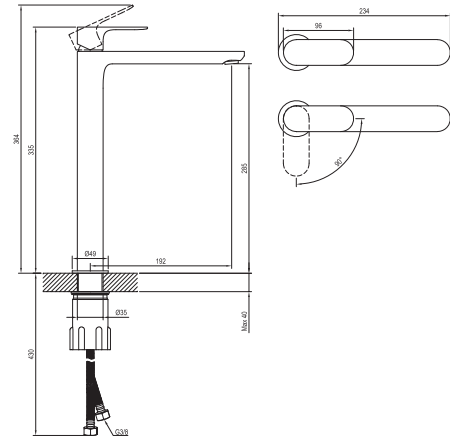
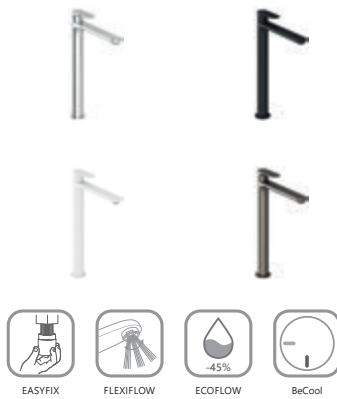
5 РОКІВ
ГАРАНТІЇ НА
ЗМІШУВАЧІ

SOFT MOVE

Eleganta

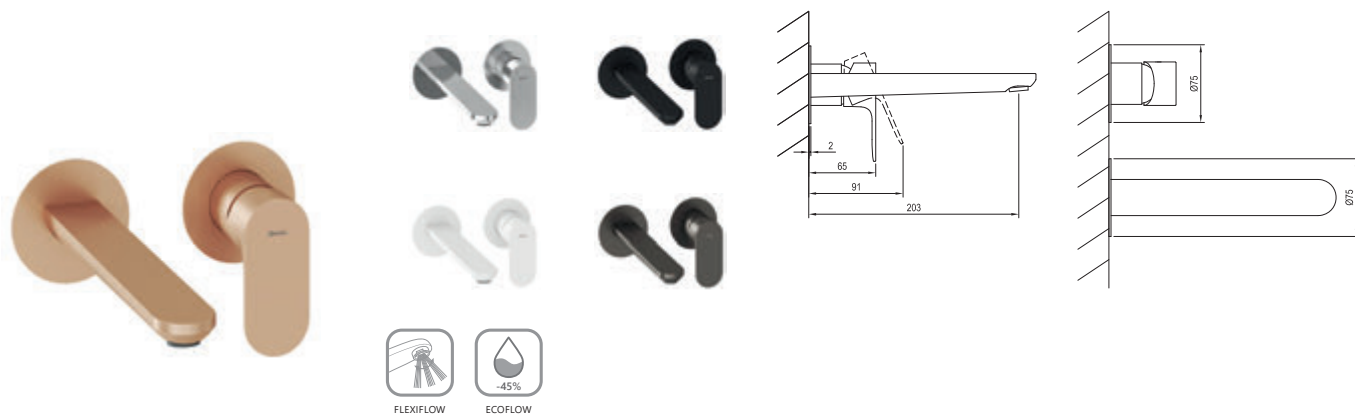


Арт.	Тип	Модифікація	Витрата води	Розмір упаковки (см)	Вага з упаковкою (кг)
X070211	EL 015.00CR Змішувач для умивальника 335 мм, без відкриття стоку	хром	5	41,3x23x7,4	2,2
X070254	EL 015.10WV Змішувач для умивальника 335 мм, без відкриття стоку	White Velvet	5	41,3x23x7,4	2,2
X070291	EL 015.20BLM Змішувач для умивальника 335 мм, без відкриття стоку	Black Matt	5	41,3x23x7,4	2,2
X070328	EL 015.20GB Змішувач для умивальника 335 мм, без відкриття стоку	Graphite Brushed	5	41,3x23x7,4	2,2
X070365	EL 015.60RGB Змішувач для умивальника 335 мм, без відкриття стоку	Rose Gold Brushed	5	41,3x23x7,4	2,2



Арт.	Тип	Модифікація	Витрата води	Розмір упаковки (см)	Вага з упаковкою (кг)
X070419	EL 015.01CR Змішувач для умивальника BeCool 335 мм, без відкриття стоку	хром	5	41,3x23x7,4	2,2
X070420	EL 015.11WV Змішувач для умивальника BeCool 335 мм, без відкриття стоку	White Velvet	5	41,3x23x7,4	2,2
X070421	EL 015.21BLM Змішувач для умивальника BeCool 335 мм, без відкриття стоку	Black Matt	5	41,3x23x7,4	2,2
X070422	EL 015.21GB Змішувач для умивальника BeCool 335 мм, без відкриття стоку	Graphite Brushed	5	41,3x23x7,4	2,2
X070423	EL 015.61RGB Змішувач для умивальника BeCool 335 мм, без відкриття стоку	Rose Gold Brushed	5	41,3x23x7,4	2,2

Витрату води вказано в л/хв за тиску 0,3 МПа.



Арт.	Тип	Модифікація	Витрата води	Розмір упаковки (см)	Вага з упаковкою (кг)
X070212	EL 019.00CR.O1.RB07B Змішувач для умивальника прихованого монтажу, без механізму	хром	5	32x22,5x8	1,7
X070255	EL 019.10WV.O1.RB07B Змішувач для умивальника прихованого монтажу, без механізму	White Velvet	5	32x22,5x8	1,7
X070292	EL 019.20BLM.O1.RB07B Змішувач для умивальника прихованого монтажу, без механізму	Black Matt	5	32x22,5x8	1,7
X070329	EL 019.20GB.O1.RB07B Змішувач для умивальника прихованого монтажу, без механізму	Graphite Brushed	5	32x22,5x8	1,7
X070366	EL 019.60RGB.O1.RB07B Змішувач для умивальника прихованого монтажу, без механізму	Rose Gold Brushed	5	32x22,5x8	1,7
X070231	RB 07B.50 Вбудований механізм для змішувача прихованого монтажу для умивальника, R-box Basin	-		25,7x11x11,5	1,2



Арт.	Тип	Модифікація	Витрата води	Розмір упаковки (см)	Вага з упаковкою (кг)
X070215	EL 056.00CR Змішувач для біде 130 мм, без відкриття стоку	хром	5	35,3x23x7,4	1,1
X070258	EL 056.10WV Змішувач для біде 130 мм, без відкриття стоку	White Velvet	5	35,3x23x7,4	1,1
X070295	EL 056.20BLM Змішувач для біде 130 мм, без відкриття стоку	Black Matt	5	35,3x23x7,4	1,1
X070332	EL 056.20GB Змішувач для біде 130 мм, без відкриття стоку	Graphite Brushed	5	35,3x23x7,4	1,1
X070369	EL 056.60RGB Змішувач для біде 130 мм, без відкриття стоку	Rose Gold Brushed	5	35,3x23x7,4	1,1

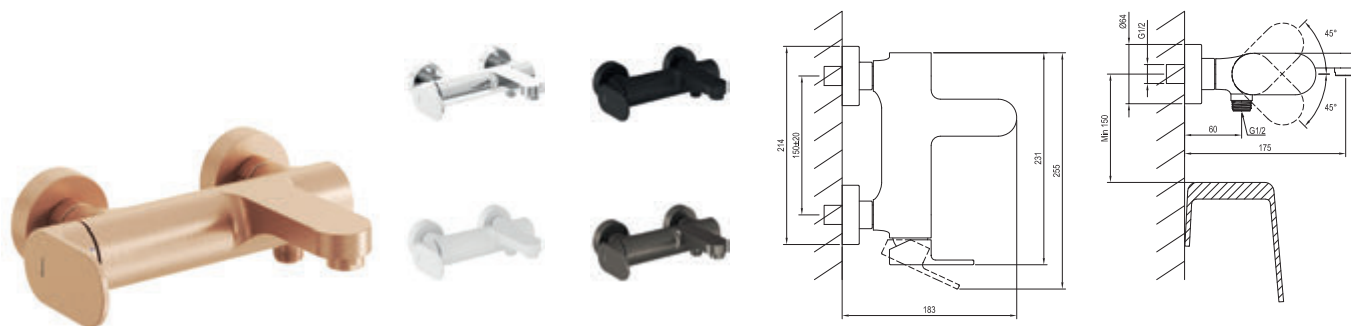


5 РОКІВ
ГАРАНТІЇ НА
ЗМІШУВАЧІ

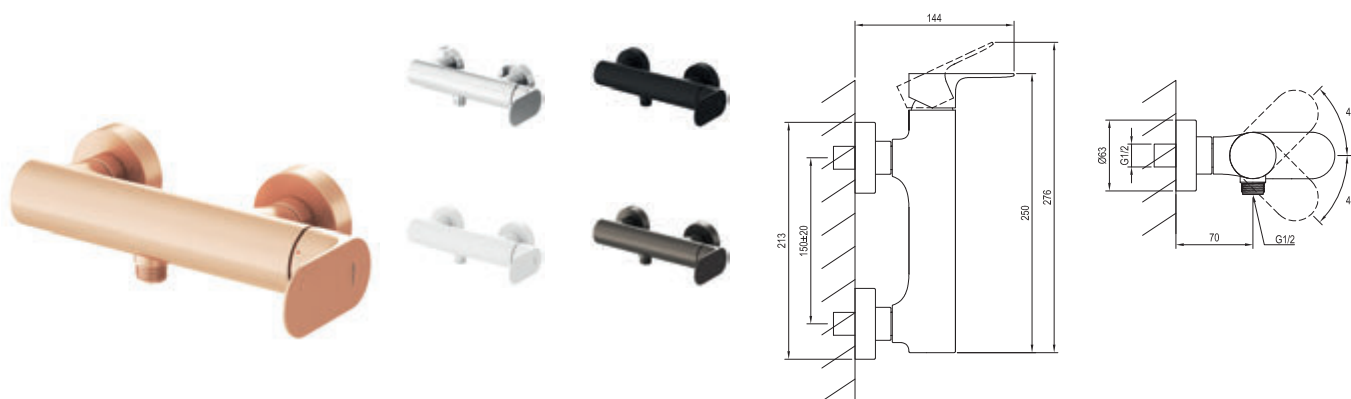


SOFT MOVE

Eleganta

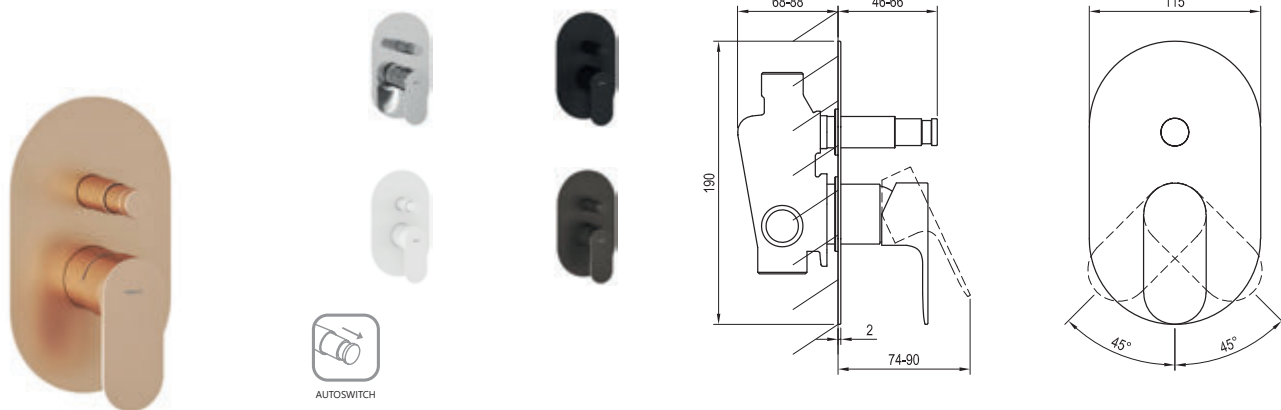


Арт.	Тип	Модифікація	Витрата води	Розмір упаковки (см)	Вага з упаковкою (кг)
X070213	EL 022.00CR Змішувач для ванни настінний, без лійки	хром	13/22	27x24,4x7	2,6
X070256	EL 022.10WV Змішувач для ванни настінний, без лійки	White Velvet	13/22	27x24,4x7	2,6
X070293	EL 022.20BLM Змішувач для ванни настінний, без лійки	Black Matt	13/22	27x24,4x7	2,6
X070330	EL 022.20GB Змішувач для ванни настінний, без лійки	Graphite Brushed	13/22	27x24,4x7	2,6
X070367	EL 022.60RGB Змішувач для ванни настінний, без лійки	Rose Gold Brushed	13/22	27x24,4x7	2,6

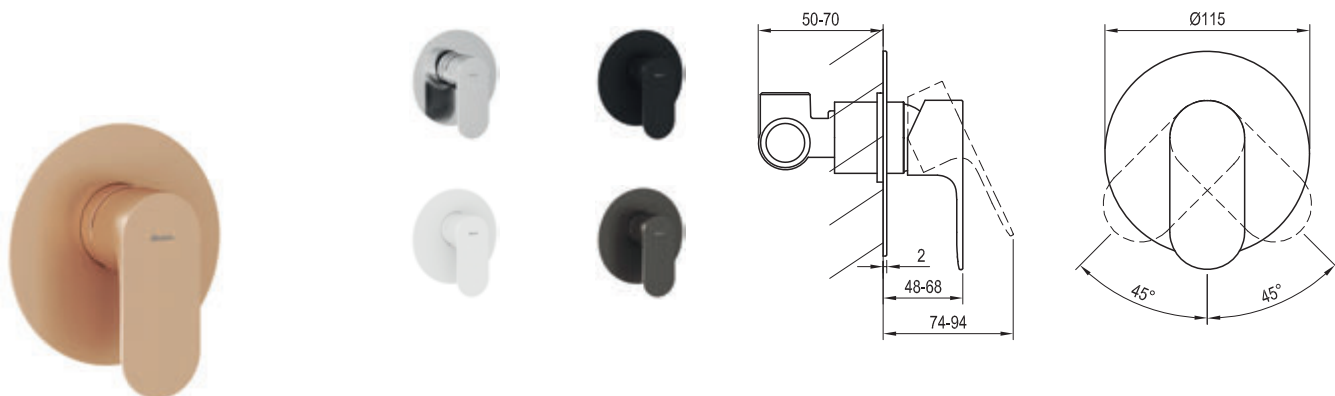


Арт.	Тип	Модифікація	Витрата води	Розмір упаковки (см)	Вага з упаковкою (кг)
X070214	EL 032.00CR Змішувач для душу настінний, без лійки	хром	25	27x24,4x7	2,0
X070257	EL 032.10WV Змішувач для душу настінний, без лійки	White Velvet	25	27x24,4x7	2,0
X070294	EL 032.20BLM Змішувач для душу настінний, без лійки	Black Matt	25	27x24,4x7	2,0
X070331	EL 032.20GB Змішувач для душу настінний, без лійки	Graphite Brushed	25	27x24,4x7	2,0
X070368	EL 032.60RGB Змішувач для душу настінний, без лійки	Rose Gold Brushed	25	27x24,4x7	2,0

Витрата води EL 022.XX: ванна/ручний душ
Витрату води вказано в л/хв за тиску 0,3 МПа.



Арт.	Тип	Модифікація	Витрата води	Розмір упаковки (см)	Вага з упаковкою (кг)
X070218	EL 061.00CR.O2 Змішувач прихованого монтажу, автоматичний, двоходовий з механізмом	хром	18/21	19,6x14,2x8,2	1,5
X070261	EL 061.10WV.O2 Змішувач прихованого монтажу, автоматичний, двоходовий з механізмом	White Velvet	18/21	19,6x14,2x8,2	1,5
X070298	EL 061.20BLM.O2 Змішувач прихованого монтажу, автоматичний, двоходовий з механізмом	Black Matt	18/21	19,6x14,2x8,2	1,5
X070335	EL 061.20GB.O2 Змішувач прихованого монтажу, автоматичний, двоходовий з механізмом	Graphite Brushed	18/21	19,6x14,2x8,2	1,5
X070372	EL 061.60RGB.O2 Змішувач прихованого монтажу, автоматичний, двоходовий з механізмом	Rose Gold Brushed	18/21	19,6x14,2x8,2	1,5



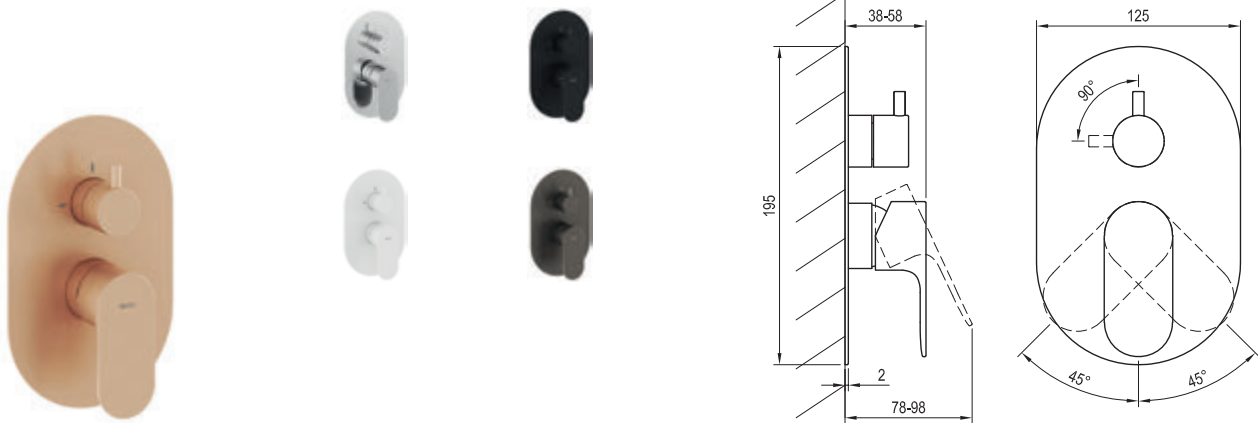
Арт.	Тип	Модифікація	Витрата води	Розмір упаковки (см)	Вага з упаковкою (кг)
X070219	EL 062.00CR.O1 Змішувач прихованого монтажу, одноходовий з механізмом	хром	25	19,6x14,2x8,2	0,8
X070262	EL 062.10WV.O1 Змішувач прихованого монтажу, одноходовий з механізмом	White Velvet	25	19,6x14,2x8,2	0,8
X070299	EL 062.20BLM.O1 Змішувач прихованого монтажу, одноходовий з механізмом	Black Matt	25	19,6x14,2x8,2	0,8
X070336	EL 062.20GB.O1 Змішувач прихованого монтажу, одноходовий з механізмом	Graphite Brushed	25	19,6x14,2x8,2	0,8
X070373	EL 062.60RGB.O1 Змішувач прихованого монтажу, одноходовий з механізмом	Rose Gold Brushed	25	19,6x14,2x8,2	0,8



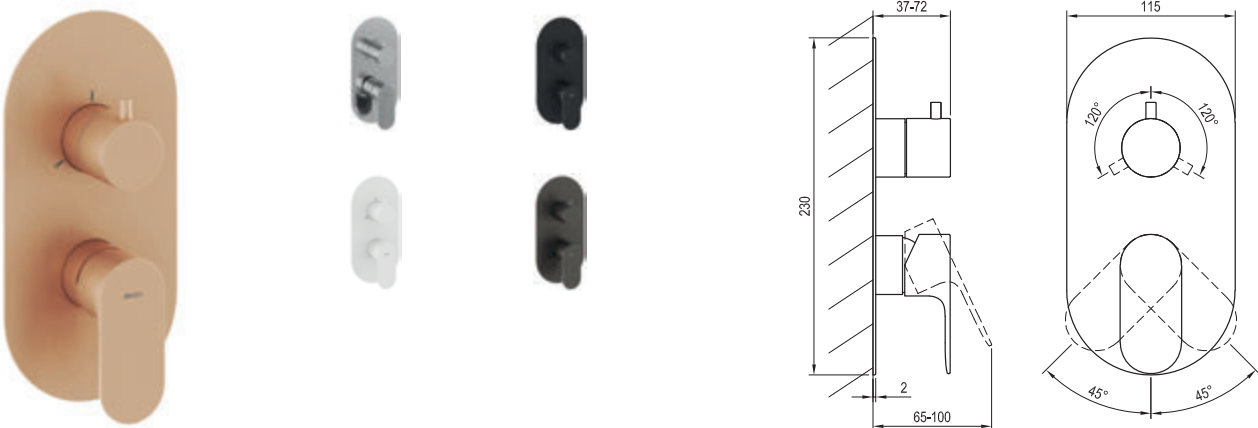
5 РОКІВ
ГАРАНТІЇ НА
ЗМІШУВАЧІ



SOFT MOVE



Арт.	Тип	Модифікація	Витрата води	Розмір упаковки (см)	Вага з упаковкою (кг)
X070221	EL 065.00CR.O2.RB07E Змішувач прихованого монтажу, двоходовий без механізму	хром	12/12	26x15x8	0,9
X070264	EL 065.10WV.O2.RB07E Змішувач прихованого монтажу, двоходовий без механізму	White Velvet	12/12	26x15x8	0,9
X070301	EL 065.20BLM.O2.RB07E Змішувач прихованого монтажу, двоходовий без механізму	Black Matt	12/12	26x15x8	0,9
X070338	EL 065.20GB.O2.RB07E Змішувач прихованого монтажу, двоходовий без механізму	Graphite Brushed	12/12	26x15x8	0,9
X070375	EL 065.60RGB.O2.RB07E Змішувач прихованого монтажу, двоходовий без механізму	Rose Gold Brushed	12/12	26x15x8	0,9
X070234	RB 07E.50 Вбудований механізм змішувача прихованого монтажу, R-box Vertical O2	-	-	14,2x14x11,7	1,4



Арт.	Тип	Модифікація	Витрата води	Розмір упаковки (см)	Вага з упаковкою (кг)
X070217	EL 068.00CR.O3.RB07F Змішувач прихованого монтажу, триходовий без механізму	хром	22/22/22	26x15x7,5	1,1
X070260	EL 068.10WV.O3.RB07F Змішувач прихованого монтажу, триходовий без механізму	White Velvet	22/22/22	26x15x7,5	1,1
X070297	EL 068.20BLM.O3.RB07F Змішувач прихованого монтажу, триходовий без механізму	Black Matt	22/22/22	26x15x7,5	1,1
X070334	EL 068.20GB.O3.RB07F Змішувач прихованого монтажу, триходовий без механізму	Graphite Brushed	22/22/22	26x15x7,5	1,1
X070371	EL 068.60RGB.O3.RB07F Змішувач прихованого монтажу, триходовий без механізму	Rose Gold Brushed	22/22/22	26x15x7,5	1,1
X070235	RB 07F.50 Вбудований механізм змішувача прихованого монтажу, R-box Vertical O2/O3	-	-	15,7x17x15,7	2,8

Витрата води EL 065.XX.O2.RB07E: вихід 1/вихід 2
Витрата води EL 068.XX.O3.RB07F вихід 1/вихід 2/вихід 3
Витрату води вказано в л/хв за тиску 0,3 МПа.

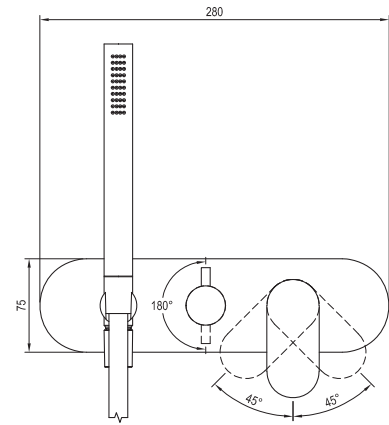
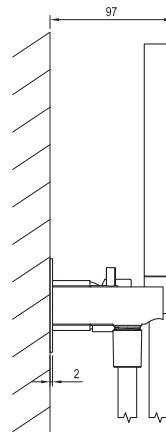
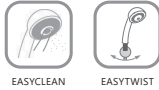


5

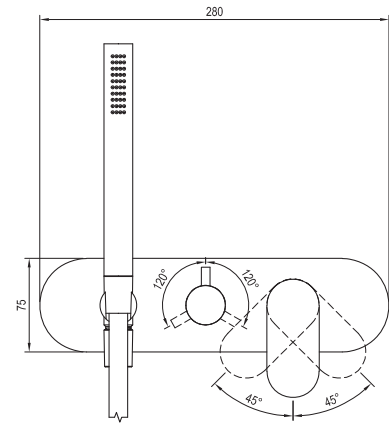
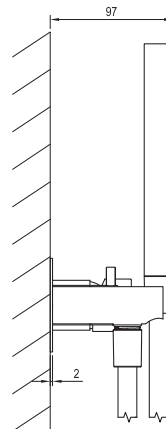
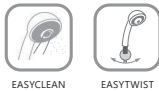
5 РОКІВ
ГАРАНТІЯ НА
ЗМІШУВАЧІ

SOFT MOVE

Eleganta



Арт.	Тип	Модифікація	Витрата води	Розмір упаковки (см)	Вага з упаковкою (кг)
X070220	EL 065.00CR.O2.RB07D.+S Змішувач прихованого монтажу, двоходовий без механізму, з лійкою	хром	10/18	32x22,5x8	1,7
X070263	EL 065.10WV.O2.RB07D.+S Змішувач прихованого монтажу, двоходовий без механізму, з лійкою	White Velvet	10/18	32x22,5x8	1,7
X070300	EL 065.20BLM.O2.RB07D.+S Змішувач прихованого монтажу, двоходовий без механізму, з лійкою	Black Matt	10/18	32x22,5x8	1,7
X070337	EL 065.20GB.O2.RB07D.+S Змішувач прихованого монтажу, двоходовий без механізму, з лійкою	Graphite Brushed	10/18	32x22,5x8	1,7
X070374	EL 065.60RGB.O2.RB07D.+S Змішувач прихованого монтажу, двоходовий без механізму, з лійкою	Rose Gold Brushed	10/18	32x22,5x8	1,7
X070233	RB 07D.50 Вбудований механізм змішувача прихованого монтажу, R-box Horizontal	-		25,7x11x11,5	1,9



Арт.	Тип	Модифікація	Витрата води	Розмір упаковки (см)	Вага з упаковкою (кг)
X070216	EL 068.00CR.O3.RB07D.+S Змішувач прихованого монтажу, триходовий без механізму, з лійкою	хром	10/17/18	32x22,5x8	1,7
X070259	EL 068.10WV.O3.RB07D.+S Змішувач прихованого монтажу, триходовий без механізму, з лійкою	White Velvet	10/17/18	32x22,5x8	1,7
X070296	EL 068.20BLM.O3.RB07D.+S Змішувач прихованого монтажу, триходовий без механізму, з лійкою	Black Matt	10/17/18	32x22,5x8	1,7
X070333	EL 068.20GB.O3.RB07D.+S Змішувач прихованого монтажу, триходовий без механізму, з лійкою	Graphite Brushed	10/17/18	32x22,5x8	1,7
X070370	EL 068.60RGB.O3.RB07D.+S Змішувач прихованого монтажу, триходовий без механізму, з лійкою	Rose Gold Brushed	10/17/18	32x22,5x8	1,7
X070233	RB 07D.50 Вбудований механізм змішувача прихованого монтажу, R-box Horizontal	-		25,7x11x11,5	1,9

Витрата води ES 065.XX.O2.RB07D.+S: вихід 1/вихід 2

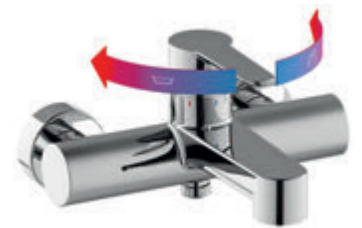
Витрата води EL 068.XX.O3.RB07D.+S: ручний душ/вихід 2/вихід 3

Витрату води вказано в л/хв за тиску 0,3 МПа.

Puri



Ідеальне доповнення до умивальника на стільниці



Унікальний механізм



Позитивна оцінка від експертів

Мінімалізм за максимальної ефективності

Прості форми змішувачів Puri дуже чіткі й створюють стиль без жодних зайвих елементів. Унікальне технічне виконання змішувача для ванни.

Важлива інформація

- 1.** Змішувачі концепції Puri мають регульовану насадку, яка дозволяє змінювати напрямок потоку води.
- 2.** Змішувачі для ванни PU 022.00 CR/PU 022.20BL та PU 026.XX мають спеціальний поворотний картридж з перемикачем ванна/душ. Переміщення важеля вправо або вліво регулює лише температуру води, а не напір.
- 3.** Регулятор температури з лівого боку змішувачів для душу PU 032 і PU 033 запобігає надмірному нагріванню поверхні змішувача (система CoolFeel). Модель PU 033 має термостатичний картридж для регулювання температури води.
- 4.** Змішувачі для умивальника PU 015 і PU 016 мають з'єднувальні шланги довжиною 450 мм і діаметром G3/8. Система EasyFix забезпечує простий і швидкий монтаж.
- 5.** Трикомпонентний змішувач для ванни PU 026 з душовим шлангом довжиною 175 см і функцією EasyTwist, яка дозволяє вільно обертати душову лійку.

Акcesуари для душу → 600

Сифони/донні клапани → 438

Додаткове приладдя → 620

Умивальники окремого монтажу → 390

Засоби для чищення → 639



5 РОКІВ
ГАРАНТІЯ НА
ЗМІШУВАЧІ



SOFT MOVE



RAVAK
CLEANER
CHROME

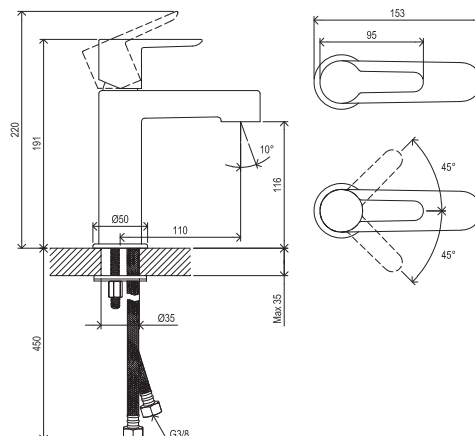
Puri



FLEXIFLOW



EASYCLEAN



Арт.	Тип	Модифікація	Витрата води	Розмір упаковки (см)	Вага з упаковкою (кг)
X070113	PU 014.00CR Змішувач для умивальника 191 мм, без відкриття стоку	хром	12	28x20x7,5	1,6
X070181	PU 014.20BL Змішувач для умивальника 191 мм, без відкриття стоку	чорний	12	28x20x7,5	1,6



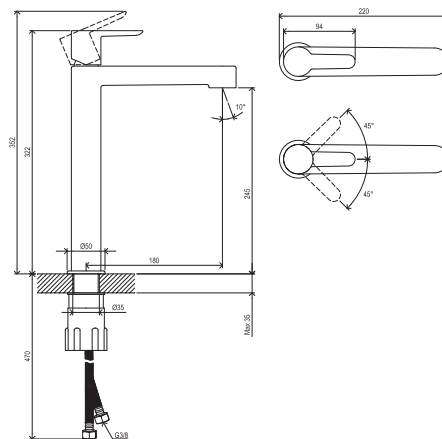
FLEXIFLOW



EASYCLEAN



EASYFIX



Арт.	Тип	Модифікація	Витрата води	Розмір упаковки (см)	Вага з упаковкою (кг)
X070114	PU 015.00CR Змішувач для умивальника 322 мм, без відкриття стоку	хром	12	46x22,5x7	2,3
X070182	PU 015.20BL Змішувач для умивальника 322 мм, без відкриття стоку	чорний	12	46x22,5x7	2,3



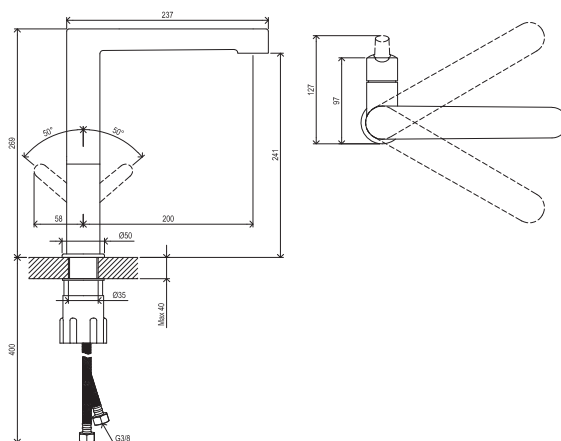
FLEXIFLOW



EASYCLEAN

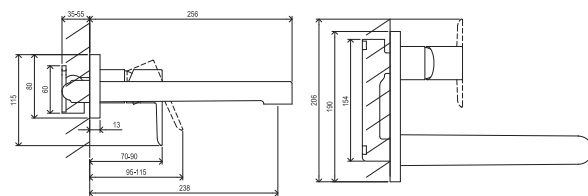


EASYFIX

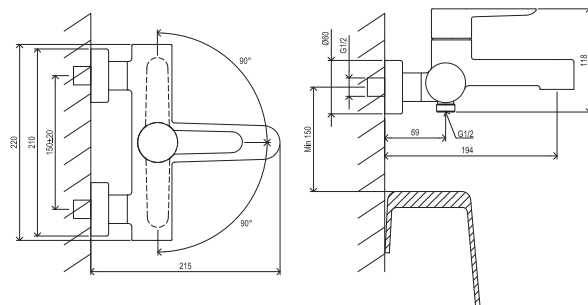


Арт.	Тип	Модифікація	Витрата води	Розмір упаковки (см)	Вага з упаковкою (кг)
X070143	PU 016.00CR Змішувач для умивальника/мийки 269 мм	хром	12	36x28,5x6,5	2,6
X070183	PU 016.20BL Змішувач для умивальника/мийки 269 мм	чорний	12	36x28,5x6,5	2,5

Витрату води вказано в л/хв за тиску 0,3 МПа.



Арт.	Тип	Модифікація	Витрата води	Розмір упаковки (см)	Вага з упаковкою (кг)
X070146	PU 019.00CR.O1 Змішувач для умивальника прихованого монтажу, з механізмом	хром	15	28x18x7,5	2,2
X070184	PU 019.20BL.O1 Змішувач для умивальника прихованого монтажу, з механізмом	чорний	15	28x18x7,5	2,3



Арт.	Тип	Модифікація	Витрата води	Розмір упаковки (см)	Вага з упаковкою (кг)
X070115	PU 022.00CR Змішувач для ванни настінний, без лійки	хром	19/11	22,5x16,5x18,5	2,5
X070185	PU 022.20BL Змішувач для ванни настінний, без лійки	чорний	19/11	22,5x16,5x18,5	2,6



5 РОКІВ
ГАРАНТІЇ НА
ЗМІШУВАЧІ



SOFT MOVE



RAVAK
CLEANER
CHROME

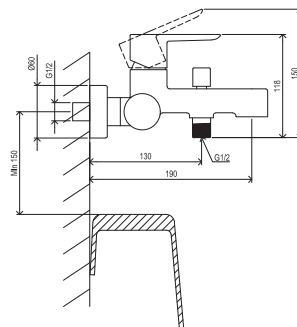
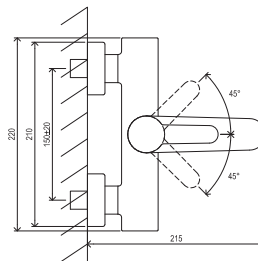
Puri



FLEXIFLOW



EASYSOFT



Арт.	Тип	Модифікація	Витрата води	Розмір упаковки (см)	Вага з упаковкою (кг)
X070169	PU 022.01CR Змішувач для ванни настінний з перемикачем, без лійки	хром	19/19	22,5x16,5x18,5	2,5
X070192	PU 022.21BL Змішувач для ванни настінний з перемикачем, без лійки	чорний	19/19	22,5x16,5x18,5	2,5



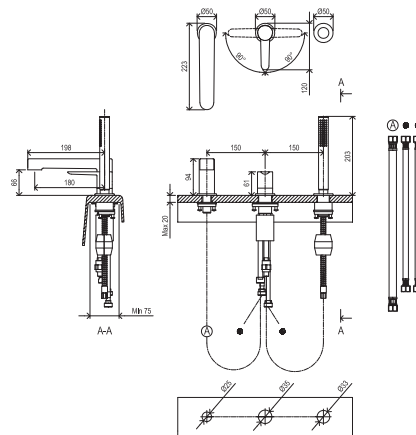
FLEXIFLOW



EASYTWIST

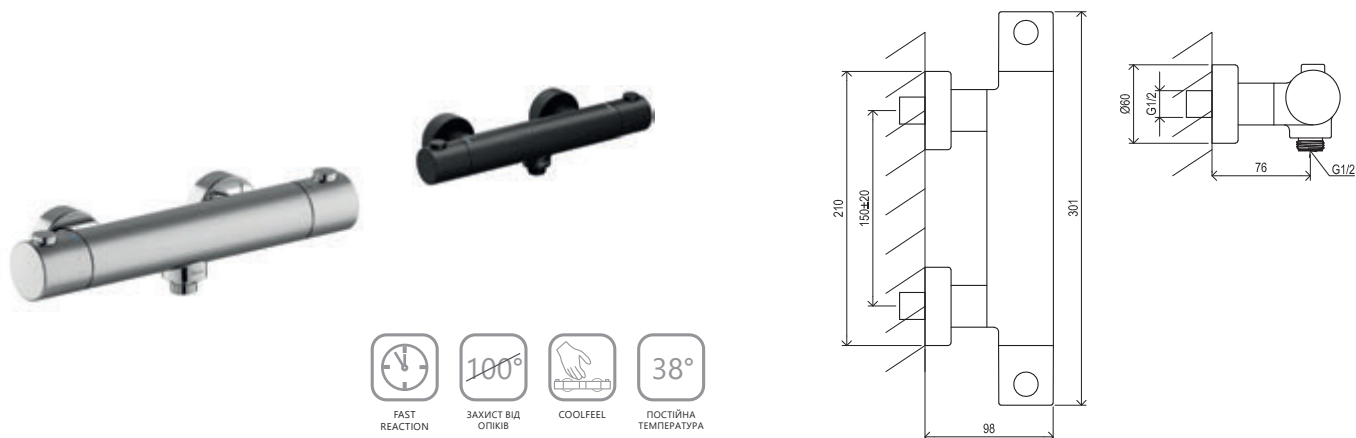


EASYSOFT

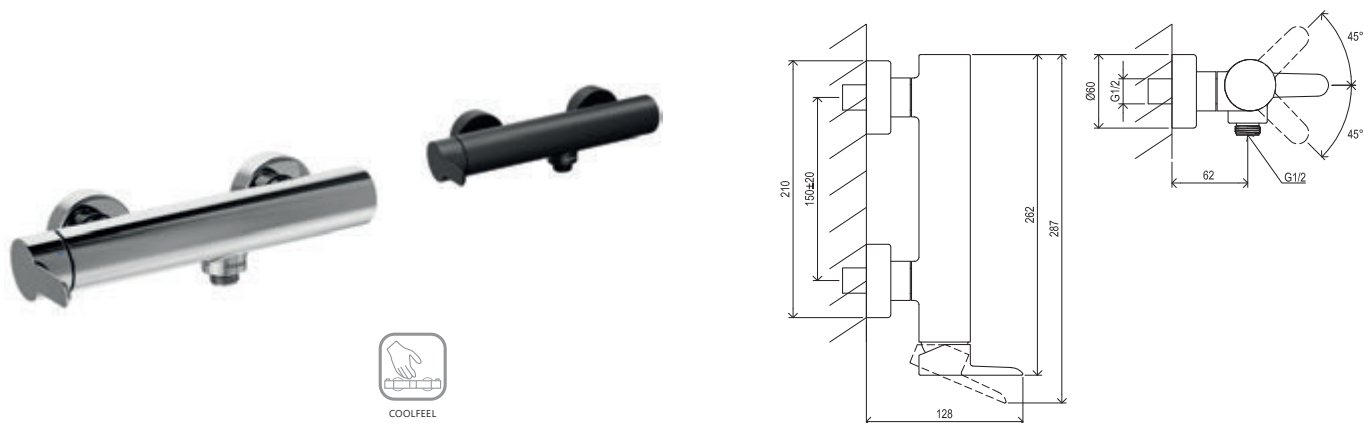


Арт.	Тип	Модифікація	Витрата води	Розмір упаковки (см)	Вага з упаковкою (кг)
X070142	PU 026.00CR Змішувач для ванни з трьома отворами, з лійкою	хром	21/9	48,5x31x7,5	4,0
X070186	PU 026.20BL Змішувач для ванни з трьома отворами, з лійкою	чорний	21/9	48,5x31x7,5	2,2

Витрата води: PU 022: ванна/ручний душ. Витрата води: PU 026: ванна/ручний душ.
Витрату води вказано в л/хв за тиску 0,3 МПа.



Арт.	Тип	Модифікація	Витрата води	Розмір упаковки (см)	Вага з упаковкою (кг)
X070116	PU 033.00CR Термостатичний змішувач для душу, без лійки	хром	22	28x22x7,5	2,3
X070188	PU 033.20BL Термостатичний змішувач для душу, без лійки	чорний	22	28x22x7,5	1,9



Арт.	Тип	Модифікація	Витрата води	Розмір упаковки (см)	Вага з упаковкою (кг)
X070145	PU 032.00CR Змішувач для душу настінний, без лійки	хром	23	28x22x7,5	1,9
X070187	PU 032.20BL Змішувач для душу настінний, без лійки	чорний	23	28x22x7,5	4,0



5 РОКІВ
ГАРАНТІЯ НА
ЗМІШУВАЧІ

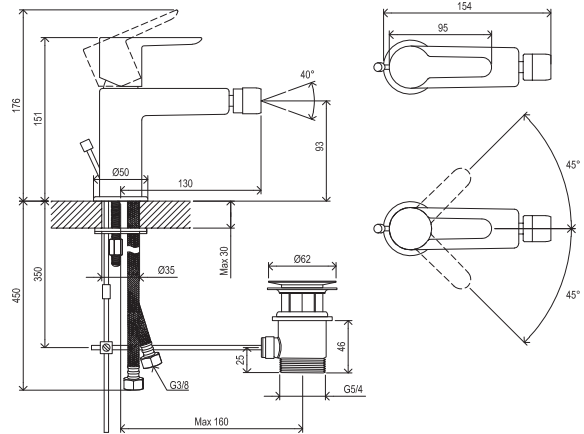


SOFT MOVE



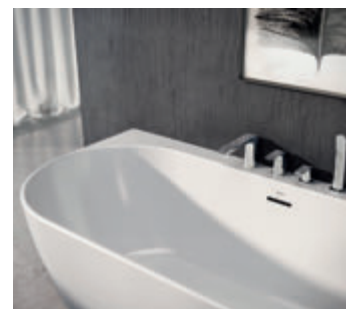
RAVAK
CLEANER
CHROME

Puri



Арт.	Тип	Модифікація	Витрата води	Розмір упаковки (см)	Вага з упаковкою (кг)
X070144	PU 055.00CR Змішувач для біде 151 мм, з відкриванням стоку	хром	12	28x20x7,5	1,8
X070189	PU 055.20BL Змішувач для біде 151 мм, з відкриванням стоку С-С	чорний	12	28x20x7,5	1,8

Flat



В асортименті представлено дев'ять моделей змішувачів, включаючи змішувачі для ванни



Дизайн в стилі води



Практична ручка, що обертається без обмежень

Синергія витончених ліній

Форма змішувача Flat є візуальним втіленням бездоганного поєднання плоских поверхонь й охайно вигнутих форм.

Важлива інформація

1. Ви можете вибрати вертикальний змішувач для умивальника Flat без або з відкриванням стоку. Вертикальний змішувач для умивальника/мийки підходить для глибоких умивальників і кухонних мийок.
2. Змішувачі для умивальника та біде зі з'єднувальними гнучкими шлангами довжиною 450 мм і діаметром різьби G3/8.
3. FL 013, 055 зі штоком та комплектом для зливу.
4. Плоскі змішувачі для ванни у двох варіантах. Модифікація для настінного монтажу та вертикальний чотирикомпонентний змішувач, що встановлюється на обідок ванни.
5. Для встановлення змішувачів Flat в стіну використовується модуль прихованого монтажу R-box Vari RB 072.

Акcesуари для душу → 600

Додаткове приладдя → 620

R-box → 590

Сифони/донні клапани → 438

Засоби для чищення → 639



5 РОКІВ
ГАРАНТІЯ НА
ЗМІШУВАЧІ



SOFT MOVE

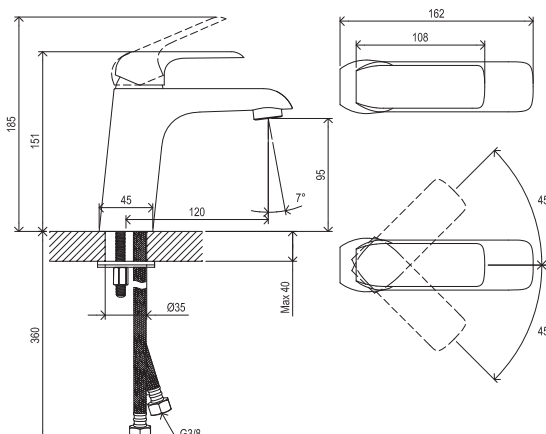


RAVAK
CLEANER
CHROME

Flat



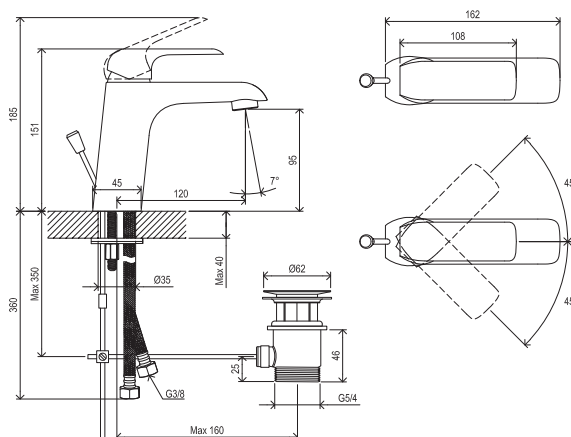
EASYCLEAN



Арт.	Тип	Модифікація	Витрата води	Розмір упаковки (см)	Вага з упаковкою (кг)
X070118	FL 014.00CR Змішувач для умивальника 151 мм, без відкриття стоку	хром	12	28x20x7,5	1,5
X070173	FL 014.20BL Змішувач для умивальника 151 мм, без відкриття стоку	чорний	12	28x20x7,5	1,5



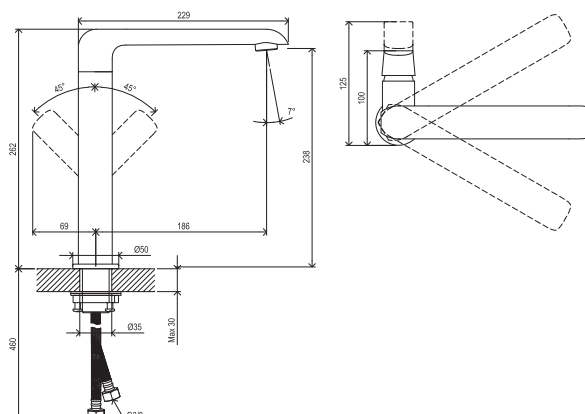
EASYCLEAN



Арт.	Тип	Модифікація	Витрата води	Розмір упаковки (см)	Вага з упаковкою (кг)
X070117	FL 013.00CR Змішувач для умивальника 151 мм, з відкриттям стоку	хром	12	28x20x7,5	1,9
X070172	FL 013.20BL Змішувач для умивальника 151 мм, з відкриттям стоку C-C	чорний	12	28x20x7,5	1,9



EASYCLEAN



Арт.	Тип	Модифікація	Витрата води	Розмір упаковки (см)	Вага з упаковкою (кг)
X070125	FL 016.00CR Змішувач для умивальника/мийки 262 мм	хром	13	36x28,5x6,5	2,4
X070174	FL 016.20BL Змішувач для умивальника/мийки 262 мм	чорний	13	36x28,5x6,5	2,4

Витрату води вказано в л/хв за тиску 0,3 МПа.



Змішувачі для умивальника у трьох варіантах висоти



Регульована насадка спрямовує потік води саме туди, куди вам потрібно



reddot design award
winner 2015



Позитивна оцінка від експертів

Усе для вас

Змішувачі з оригінальним авторським дизайном нахилені на 10° до ваших рук, завдяки чому ними зручніше користуватися та їх легко пристосувати до умивальників будь-якої форми.

Важлива інформація

- 1.** Змішувачі для умивальників та біде зі з'єднувальними гнучкими шлангами довжиною 450 мм (TD 015 — 400 мм) та діаметром різьби G3/8.
- 2.** TD 055 зі штоком та комплектом для зливу.
- 3.** Настінний змішувач для ванни 10° має: перемикач ванна/душ з фіксатором.
- 4.** Змішувачі прихованого монтажу 10° у двох модифікаціях: з маркуванням TD 061/062 — для безпосереднього вбудовування в стіну; TD 065/066 — для монтажу в R-box RB 070.
- 5.** TD 033 має терmostатичний картридж для регулювання температури води. Регулятор температури з лівого боку запобігає надмірному нагріванню змішувача на поверхні (система CoolFeel).

Акcesуари для душу → 600

Додаткове приладдя → 620

R-box → 590

Сифони/донні клапани → 438

Концепції → 9

5

5 РОКІВ
ГАРАНТІЇ НА
ЗМІШУВАЧІ



SOFT MOVE



RAVAK
CLEANER
CHROME



КОНЦЕПЦІЇ

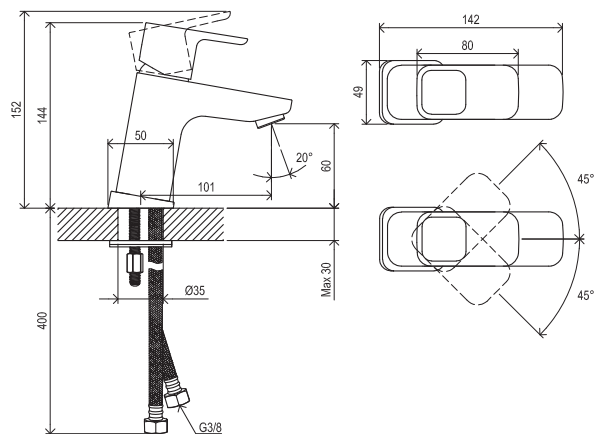
10°



EASYCLEAN



FLEXIFLOW



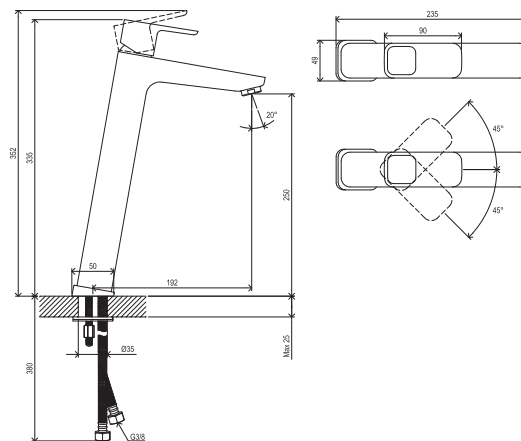
Арт.	Тип	Модифікація	Витрата води	Розмір упаковки (см)	Вага з упаковкою (кг)
X070064	TD 012.00CR Змішувач для умивальника 144 мм, без відкриття стоку	хром	5	28x18x7,5	1,5



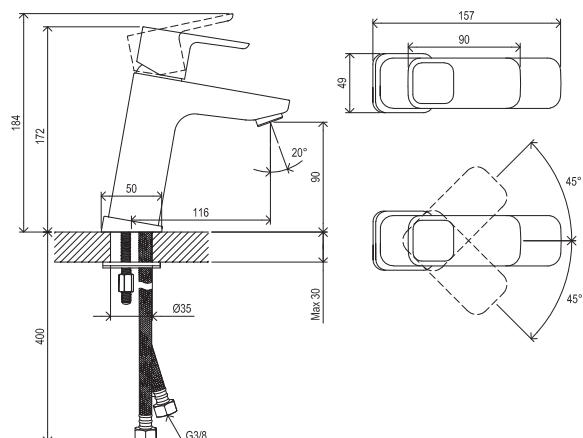
EASYCLEAN



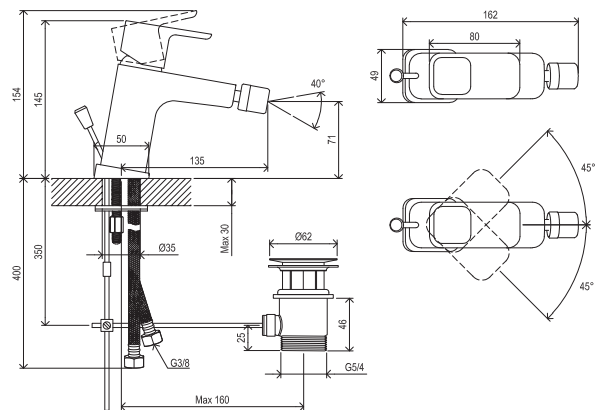
FLEXIFLOW



Арт.	Тип	Модифікація	Витрата води	Розмір упаковки (см)	Вага з упаковкою (кг)
X070091	TD 015.00CR Змішувач для умивальника 334 мм, без відкриття стоку	хром	5	37x22x7,5	2,6



Арт.	Тип	Модифікація	Витрата води	Розмір упаковки (см)	Вага з упаковкою (кг)
X070062	TD 014.00CR Змішувач для умивальника 172 мм, без відкриття стоку	хром	5	28x18x7,5	1,7



Арт.	Тип	Модифікація	Витрата води	Розмір упаковки (см)	Вага з упаковкою (кг)
X070067	TD 055.00CR Змішувач для біде 145 мм, з відкриттям стоку	хром	14	28x18x7,5	1,9

5

5 РОКІВ
ГАРАНТІЇ НА
ЗМІШУВАЧІ



SOFT MOVE



RAVAK
CLEANER
CHROME



КОНЦЕПЦІЇ

10°



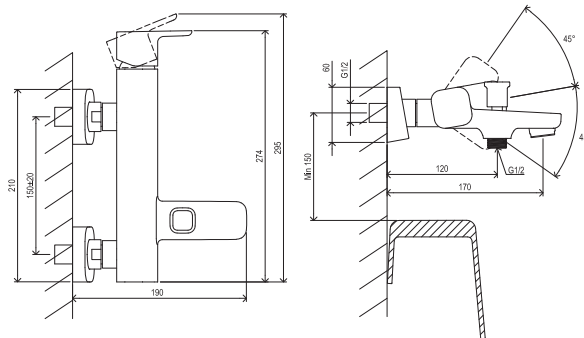
FLEXIFLOW



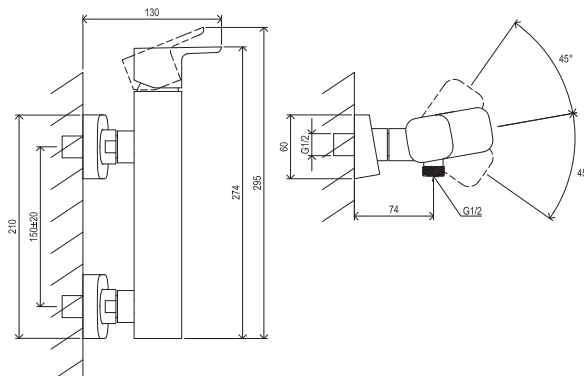
ФІКСАЦІЯ
ПЕРЕМІКАЧА



EASYCLEAN



Арт.	Тип	Модифікація	Витрата води	Розмір упаковки (см)	Вага з упаковкою (кг)
X070065	TD 022.00CR Змішувач для ванни настінний, без лійки	хром	19/21	30,5x19x9,5	2,9



Арт.	Тип	Модифікація	Витрата води	Розмір упаковки (см)	Вага з упаковкою (кг)
X070066	TD 032.00CR Змішувач для душу настінний, без лійки	хром	21	28x22x7,5	2,3



38°
ПОСТІЙНА
ТЕМПЕРАТУРА



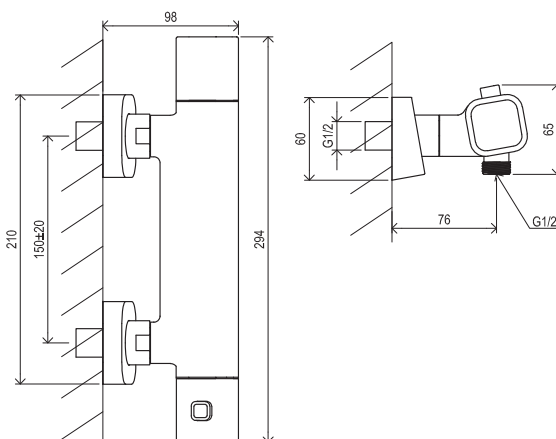
FAST
REACTION



COOLFEEL

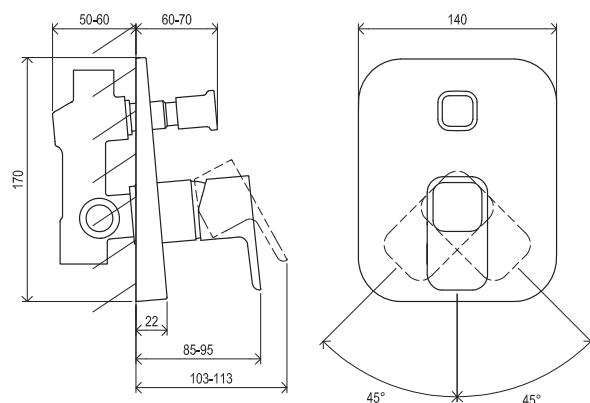


100°
ЗАХИСТ ВІД
ОПІКІВ



Арт.	Тип	Модифікація	Витрата води	Розмір упаковки (см)	Вага з упаковкою (кг)
X070102	TD 033.00CR Термостатичний змішувач для душу, без лійки	хром	22	34x18x6,5	2,7

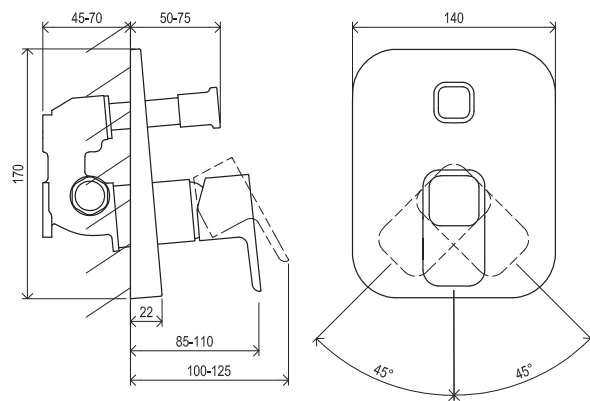
Витрата води: TD 022: ванна/ручний душ.
Витрату води вказано в л/хв за тиску 0,3 МПа.



Арт.	Тип	Модифікація	Витрата води	Розмір упаковки (см)	Вага з упаковкою (кг)
X070068	TD 061.00CR.O2 Змішувач прихованого монтажу, автоматичний, двоходовий з механізмом	хром	22/21	21,5x18,5x10	1,7



AUTOSWITCH



Арт.	Тип	Модифікація	Витрата води	Розмір упаковки (см)	Вага з упаковкою (кг)
X070070	TD 065.00CR.O2.RB070 Змішувач прихованого монтажу, двоходовий без механізму	хром	21/21	21,5x18,5x10	1,9
X070052	RB 070.50 R-бокс для 065.00, 066.00	-		16x12x12	1,2



5 РОКІВ
ГАРАНТІЯ НА
ЗМІШУВАЧІ



SOFT MOVE

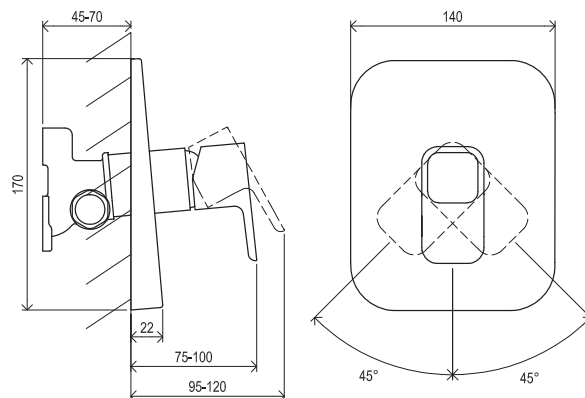


RAVAK
CLEANER
CHROME

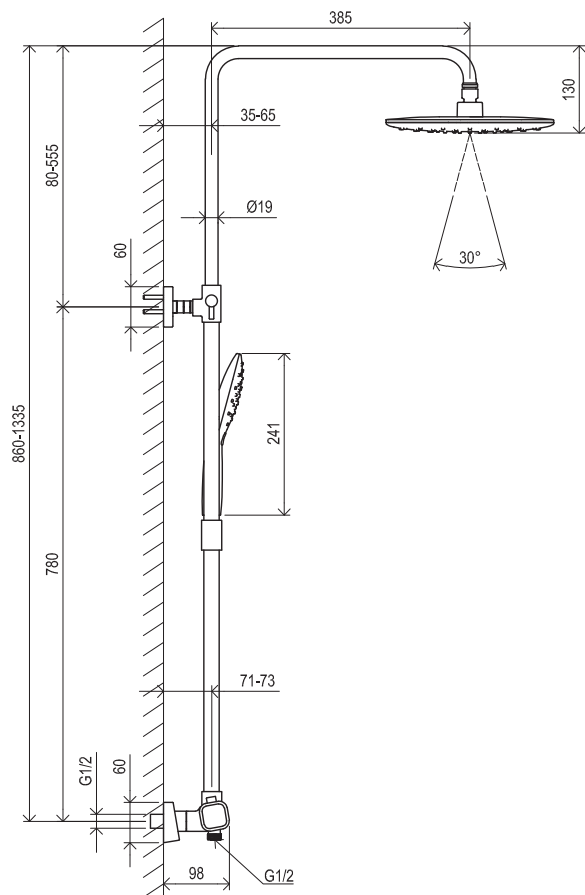


КОНЦЕПЦІЯ

10°



Арт.	Тип	Модифікація	Витрата води	Розмір упаковки (см)	Вага з упаковкою (кг)
X070071	TD 066.00CR.O1.RB070 Змішувач прихованого монтажу, одноходовий без механізму	хром	22	21,5x18,5x10	1,6
X070052	RB 070.50 R-box для 065.00, 066.00	-		16x12x12	1,2



ПОСТІЙНА
ТЕМПЕРАТУРА



FAST
REACTION



ЗАХИСТ ВІД
ОПІКІВ



EASYCLEAN



AIR



COOLFEEL



EASYTWIST

Арт.	Тип	Модифікація	Витрата води	Розмір упаковки (см)	Вага з упаковкою (кг)
X070103	TD 091.00CR Душова штанга термо, рухома, з лійкою	хром	14/11	89x46x15	6,6

Витрата води: TD 091: верхній/ручний душ.
Витрату води вказано в л/хв за тиску 0,3 МПа.

10° Free



Змішувачі для умивальника у трьох варіантах висоти



Регульована насадка спрямовує потік води саме туди, куди вам потрібно



reddot design award
winner 2015



Позитивна оцінка від експертів

Чистий стиль

Ідея дизайну 10° сподобалася нашим клієнтам. Тому ми розробили змішувачі 10° у мінімалістському варіанті 10° Free без литого важеля.

Важлива інформація

1. Змішувачі для умивальників та біде зі з'єднувальними гнучкими шлангами довжиною 450 мм (TD F 015 — 400 мм) та діаметром G3/8.
2. TD F: 055 у хромованому виконанні зі штоком та комплектом для зливу. TD F: 055 у чорному кольорі з комплектом для зливу та донним клапаном Click-Clack.
3. Настінний змішувач для ванни TD F 022 має перемикач ванна/душ з фіксатором.
4. Змішувачі прихованого монтажу у двох модифікаціях: з маркуванням TD F: 061/062 — для безпосереднього вбудовування в стіну; TD F: 065/066 — для монтажу в R-box RB 070.
5. TD F 033 має термостатичний картридж для регулювання температури води. Регулятор температури з лівого боку запобігає надмірному нагріванню змішувача на поверхні (система CoolFeel).

Акcesуари для душу → 600

Додаткове приладдя → 620

R-box → 590

Сифони/донні клапани → 438

Концепції → 9

5

5 РОКІВ
ГАРАНТІЇ НА
ЗМІШУВАЧІ



SOFT MOVE



КОНЦЕПЦІЇ

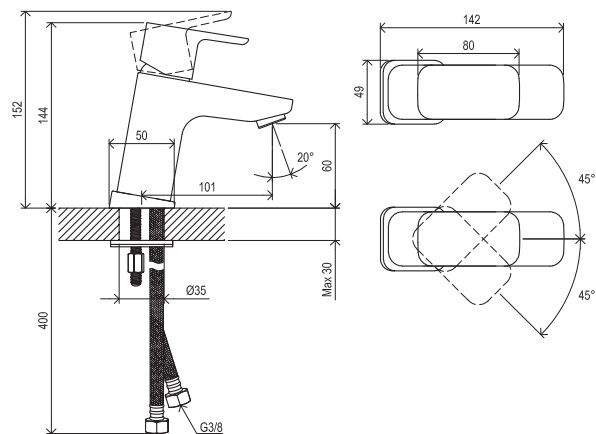
10° Free



EASYCLEAN



FLEXIFLOW



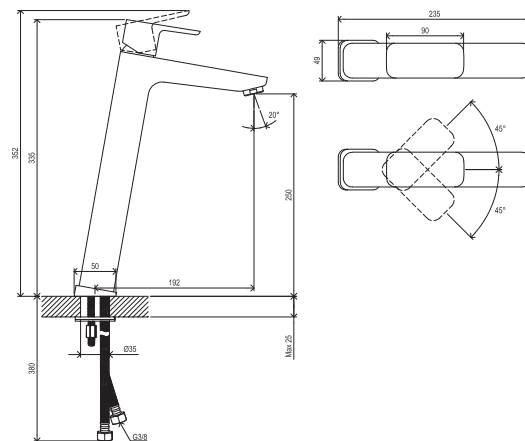
Арт.	Тип	Модифікація	Витрата води	Розмір упаковки (см)	Вага з упаковкою (кг)
X070127	TD F 012.00CR Змішувач для умивальника 144 мм, без відкривання стоку	хром	5	28x18x7,5	1,5
X070148	TD F 012.20BL Змішувач для умивальника 144 мм, без відкривання стоку	чорний	5	28x18x7,5	1,5



EASYCLEAN

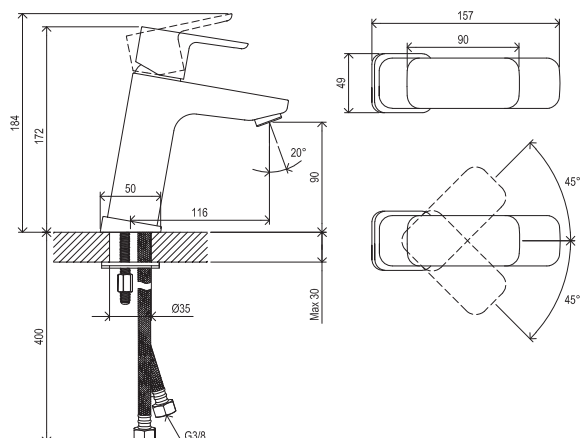


FLEXIFLOW

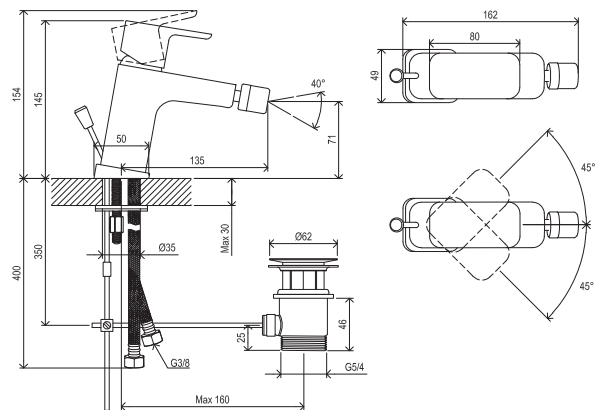


Арт.	Тип	Модифікація	Витрата води	Розмір упаковки (см)
X070130	TD F 015.00CR Змішувач для умивальника 334 мм, без відкривання стоку	хром	5	37x22x7,5
X070151	TD F 015.20BL Змішувач для умивальника 334 мм, без відкривання стоку	чорний	5	37x22x7,5

Витрату води вказано в л/хв за тиску 0,3 МПа.



Арт.	Тип	Модифікація	Витрата води	Розмір упаковки (см)	Вага з упаковкою (кг)
X070129	TD F 014.00CR Змішувач для умивальника 172 мм, без відкривання стоку	хром	5	28x18x7,5	1,7
X070150	TD F 014.20BL Змішувач для умивальника 172 мм, без відкривання стоку	чорний	5	28x18x7,5	1,7



Арт.	Тип	Модифікація	Витрата води	Розмір упаковки (см)	Вага з упаковкою (кг)
X070133	TD F 055.00CR Змішувач для біде 145 мм, з відкриванням стоку	хром	14	28x18x7,5	1,9
X070155	TD F 055.20BL Змішувач для біде 145 мм, з відкриванням стоку С-С	чорний	14	28x18x7,5	1,9



5 РОКІВ
ГАРАНТІЇ НА
ЗМІШУВАЧІ



SOFT MOVE



КОНЦЕПЦІЇ

10° Free



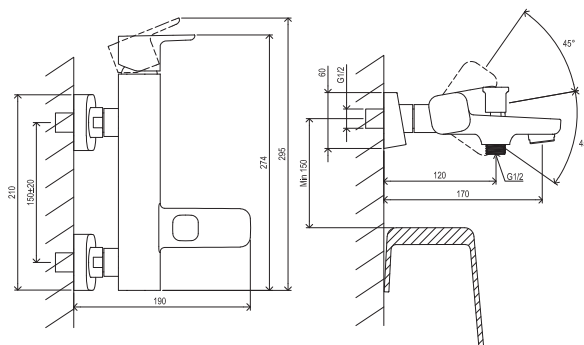
FLEXIFLOW



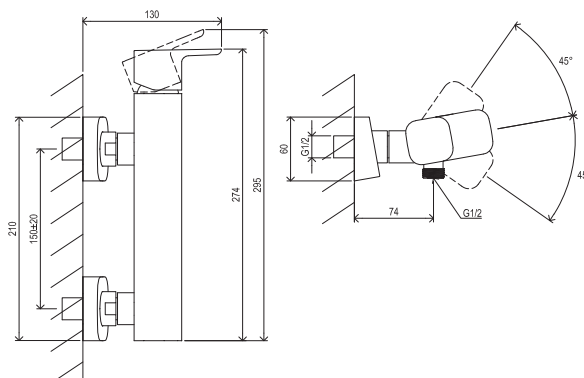
ФІКСАЦІЯ
ПЕРЕМІКАЧА



EASYCLEAN



Арт.	Тип	Модифікація	Витрата води	Розмір упаковки (см)	Вага з упаковкою (кг)
X070131	TD F 022.00CR Змішувач для ванни настінний, без лійки	хром	19/21	30,5x19x9,5	2,9
X070152	TD F 022.20BL Змішувач для ванни настінний, без лійки	чорний	19/21	30,5x19x9,5	2,9



Арт.	Тип	Модифікація	Витрата води	Розмір упаковки (см)	Вага з упаковкою (кг)
X070132	TD F 032.00CR Змішувач для душу настінний, без лійки	хром	21	28x22x7,5	2,3
X070153	TD F 032.20BL Змішувач для душу настінний, без лійки	чорний	19/21	28x22x7,5	2,3



ПОСТІЙНА
ТЕМПЕРАТУРА



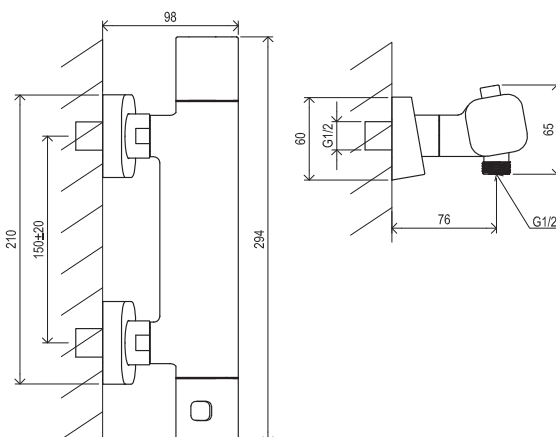
FAST
REACTION



COOLFEEL

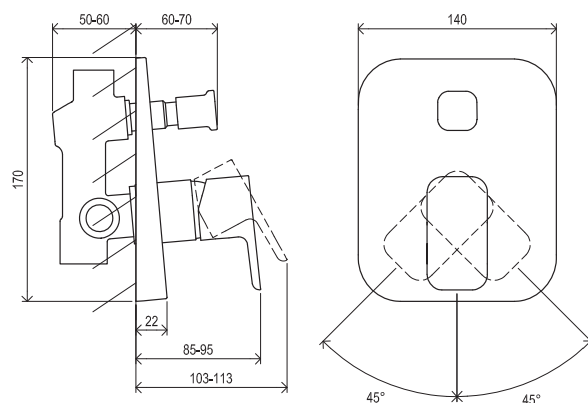


ЗАХИСТ ВІД
ОПІКІВ



Арт.	Тип	Модифікація	Витрата води	Розмір упаковки (см)	Вага з упаковкою (кг)
X070140	TD F 033.00CR Термостатичний змішувач для душу, без лійки	хром	21	34x18x6,5	2,7
X070154	TD F 033.20BL Термостатичний змішувач для душу, без лійки	чорний	21	34x18x6,5	2,7

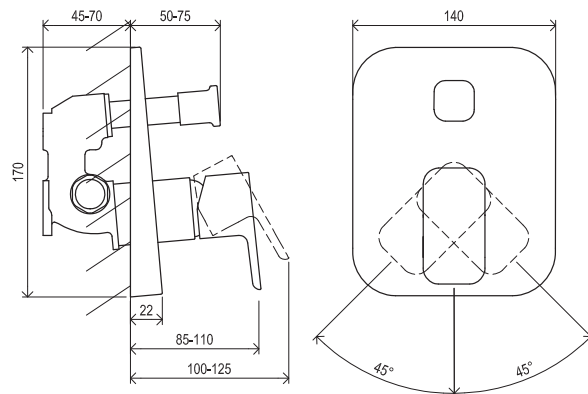
Витрата води: TD F 022: ванна/ручний душ.
Витрату води вказано в л/хв за тиску 0,3 МПа.



Арт.	Тип	Модифікація	Витрата води	Розмір упаковки (см)	Вага з упаковкою (кг)
X070134	TD F 061.00CR.O2 Змішувач прихованого монтажу, автоматичний, двоходовий з механізмом	хром	22/21	21,5x18,5x10	1,7
X070156	TD F 061.20BL.O2 Змішувач прихованого монтажу, автоматичний, двоходовий з механізмом	чорний	22/21	21,5x18,5x10	1,7



AUTOSWITCH



Арт.	Тип	Модифікація	Витрата води	Розмір упаковки (см)	Вага з упаковкою (кг)
X070136	TD F 065.00CR.O2.RB070 Змішувач прихованого монтажу, двоходовий без механізму	хром	21/21	21,5x18,5x10	1,9
X070158	TD F 065.20BL.O2.RB070 Змішувач прихованого монтажу, двоходовий без механізму	чорний	21/21	21,5x18,5x10	1,9
X070052	RB 070.50 R-бок для 065.00, 066.00	-		16x12x12	1,2



5 РОКІВ
ГАРАНТІЇ НА
ЗМІШУВАЧІ

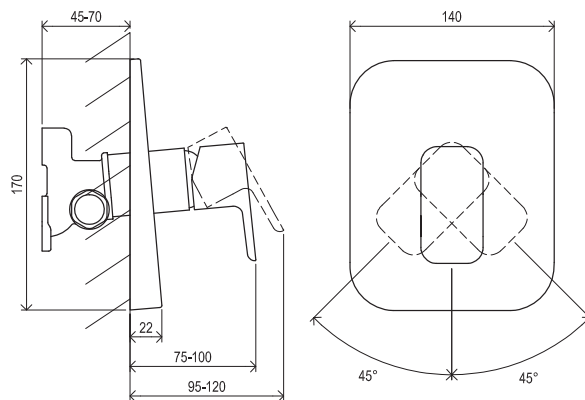


SOFT MOVE

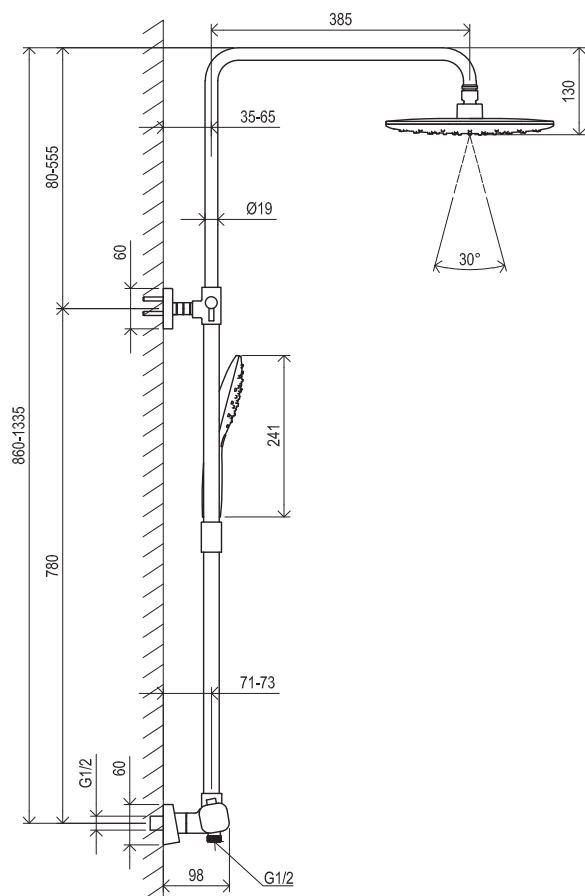


КОНЦЕПЦІЇ

10° Free



Арт.	Тип	Модифікація	Витрата води	Розмір упаковки (см)	Вага з упаковкою (кг)
X070137	TD F 066.00CR.O1.RB070 Змішувач прихованого монтажу, одноходовий без механізму	хром	22	21,5x18,5x10	1,6
X070159	TD F 066.20BL.O1.RB070 Змішувач прихованого монтажу, одноходовий без механізму	чорний	22	21,5x18,5x10	1,6
X070052	RB 070.50 R-box для 065.00, 066.00	-		16x12x12	1,2



Арт.	Тип	Модифікація	Витрата води	Розмір упаковки (см)	Вага з упаковкою (кг)
X070141	TD F 091.00CR Душова штанга termo, рухома, з лійкою	хром	14/11	104x45x10	7,5
X070160	TD F 091.20BL Душова штанга termo, рухома, з лійкою	чорний	14/11	104x45x9,5	7,5

Витрата води: TD F 091: ванна/ручний душ.
Витрату води вказано в л/хв за тиску 0,3 МПа.

Chrome



Вишуканість у кожній деталі



Оригінальний спосіб наповнення ванни за допомогою поворотного важеля.



Комбінуються з аксесуарами Chrome

Чіткий стиль

Змішувачі Chrome з широкого асортименту природно вписуються в будь-яку ванну кімнату. Мінімалістські форми без жодних зайвих частин гармонійно поєднуються з іншими компонентами Chrome для ванної кімнати.

Важлива інформація

- 1.** Вертикальні змішувачі Chrome мають керамічний картридж діаметром 35 мм. Змішувачі для умивальника мають гнучкі з'єднувальні шланги довжиною 420 мм (CR 015-400 мм) з діаметром різьби G3/8.
- 2.** CR 011 та вертикальний змішувач для біде CR 055 мають шток та комплект для зливу CR 112 має перемикач змішувач/душ та душовий шланг 150 см.
- 3.** Змішувач CR 016 має гнучкі шланги 420 мм з діаметром різьби G3/8. Легке кріплення на умивальник (система EasyFix).
- 4.** Змішувач для умивальника прихованого монтажу CR 019 вставляється в механізм R-box, що входить в комплект; вилив: 237 мм.
- 5.** Термостатичний змішувач прихованого монтажу CR 067 — можлива тільки комбінація з R-box Multi RB 071; змішування та подача води макс. у 3 точки.

Аксесуари для душу → 600

Додаткове приладдя → 620

R-box → 590

Сифони/донні клапани → 438

Концепції → 8



5 РОКІВ
ГАРАНТІЇ НА
ЗМІШУВАЧІ



SOFT MOVE

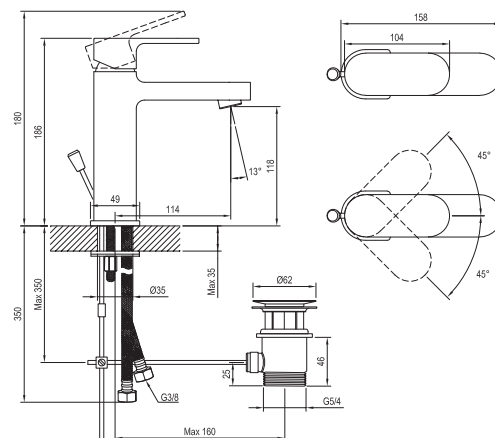


RAVAK
CLEANER
CHROME

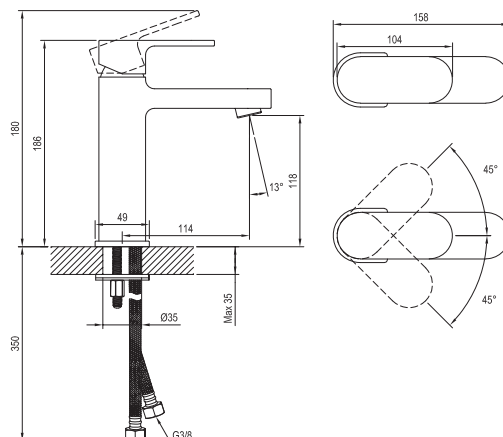


КОНЦЕПЦІЇ

Chrome



Арт.	Тип	Модифікація	Витрата води	Розмір упаковки (см)	Вага з упаковкою (кг)
X070190	CR 013.00CR Змішувач для умивальника 180 мм, з відкриттям стоку	хром	8	32x21x7,5	2,1



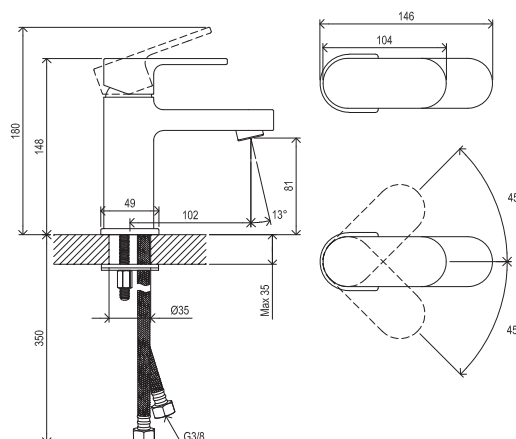
Арт.	Тип	Модифікація	Витрата води	Розмір упаковки (см)	Вага з упаковкою (кг)
X070191	CR 014.00CR Змішувач для умивальника 180 мм, без відкриття стоку	хром	8	32x21x7,5	1,7



EASYCLEAN

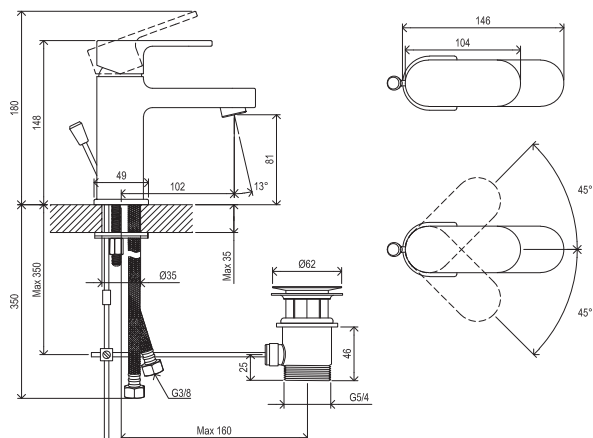


FLEXIFLOW

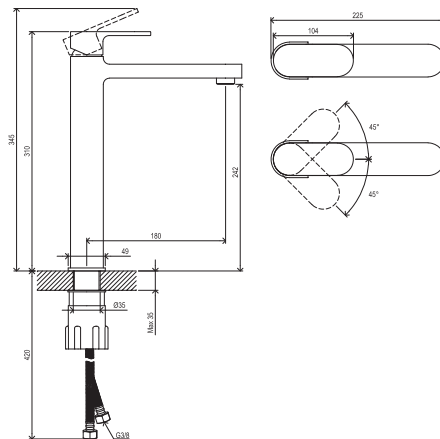


Арт.	Тип	Модифікація	Витрата води	Розмір упаковки (см)	Вага з упаковкою (кг)
X070041	CR 012.00CR Змішувач для умивальника 148 мм, без відкриття стоку	хром	8	32x21x7,5	1,6

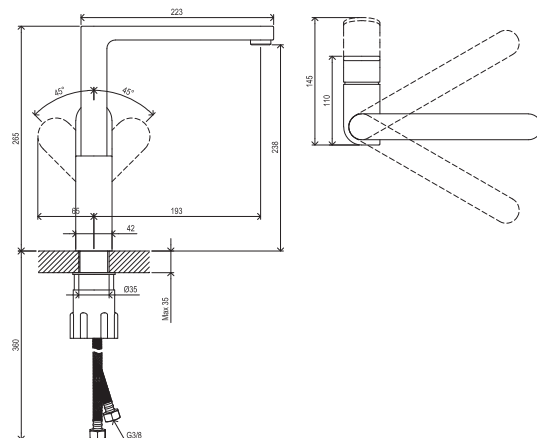
Витрату води вказано в л/хв за тиску 0,3 МПа.



Арт.	Тип	Модифікація	Витрата води	Розмір упаковки (см)	Вага з упаковкою (кг)
X070053	CR 011.00CR Змішувач для умивальника 148 мм, з відкриванням стоку	хром	8	32x21x7,5	2,0



Арт.	Тип	Модифікація	Витрата води	Розмір упаковки (см)	Вага з упаковкою (кг)
X070100	CR 015.00CR Змішувач для умивальника 310 мм, без відкривання стоку	хром	8	43x26x8	2,8



Арт.	Тип	Модифікація	Витрата води	Розмір упаковки (см)	Вага з упаковкою (кг)
X070054	CR 016.00CR Змішувач для умивальника/мийки 265 мм	хром	14	43x26x8	2,6



5 РОКІВ
ГАРАНТІЇ НА
ЗМІШУВАЧІ



SOFT MOVE



RAVAK
CLEANER
CHROME

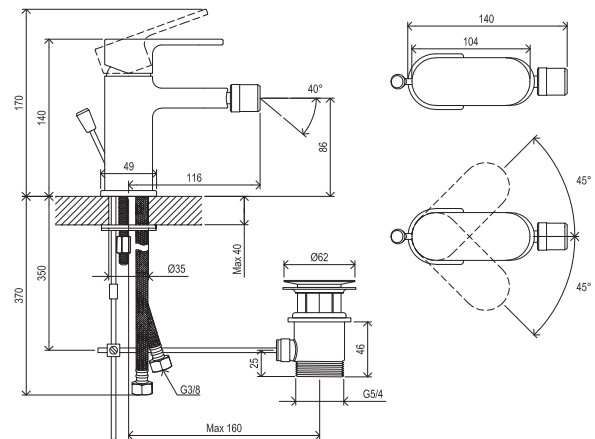


КОНЦЕПЦІЇ

Chrome



EASYCLEAN



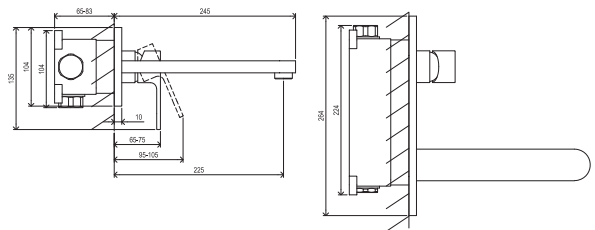
Арт.	Тип	Модифікація	Витрата води	Розмір упаковки (см)	Вага з упаковкою (кг)
X070055	CR 055.00CR Змішувач для біде 140 мм, з відкриванням стоку	хром	15	32x21x7,5	1,8



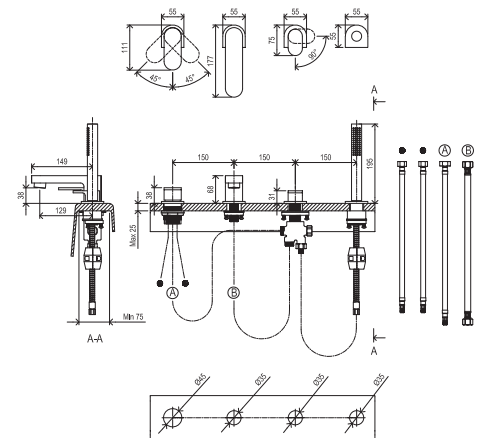
EASYCLEAN



FLEXIFLOW

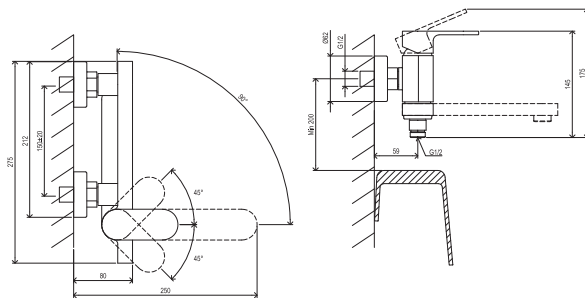


Арт.	Тип	Модифікація	Витрата води	Розмір упаковки (см)	Вага з упаковкою (кг)
X070093	CR 019.00CR.O1 Змішувач для умивальника прихованого монтажу, з механізмом	хром	8	37x32x13	4,2

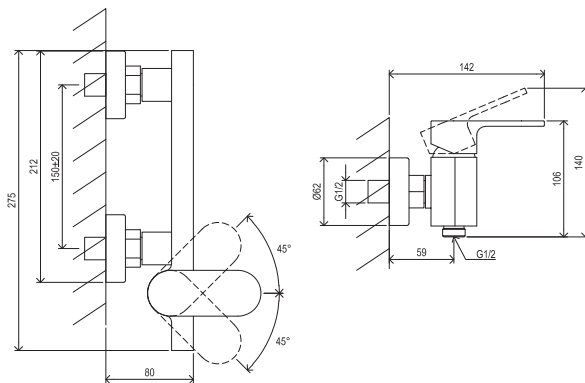


Арт.	Тип	Модифікація	Витрата води	Розмір упаковки (см)	Вага з упаковкою (кг)
X070170	CR 026.00CR Змішувач для ванни з чотирма отворами, з лійкою	хром	15/11	45x28x12	4,3

Витрату води вказано в л/хв за тиску 0,3 МПа.



Арт.	Тип	Модифікація	Витрата води	Розмір упаковки (см)	Вага з упаковкою (кг)
X070042	CR 022.00CR Змішувач для ванни настінний, без лійки	хром	16/17	32x21x12	3,2



Арт.	Тип	Модифікація	Витрата води	Розмір упаковки (см)	Вага з упаковкою (кг)
X070043	CR 032.00CR Змішувач для душу настінний, без лійки	хром	20	32x16,5x12	2,5

5

5 РОКІВ
ГАРАНТІЇ НА
ЗМІШУВАЧІ



SOFT MOVE



RAVAK
CLEANER
CHROME

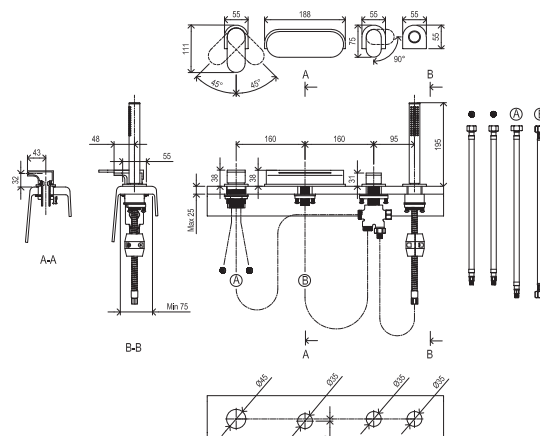


КОНЦЕПЦІЇ

Chrome



EASYCLEAN



Арт.	Тип	Модифікація	Витрата води	Розмір упаковки (см)	Вага з упаковкою (кг)
X070073	CR 025.00CR Змішувач для ванни на 4 отвори, водоспад, з лійкою	хром	16/11	45x28x12	4,5



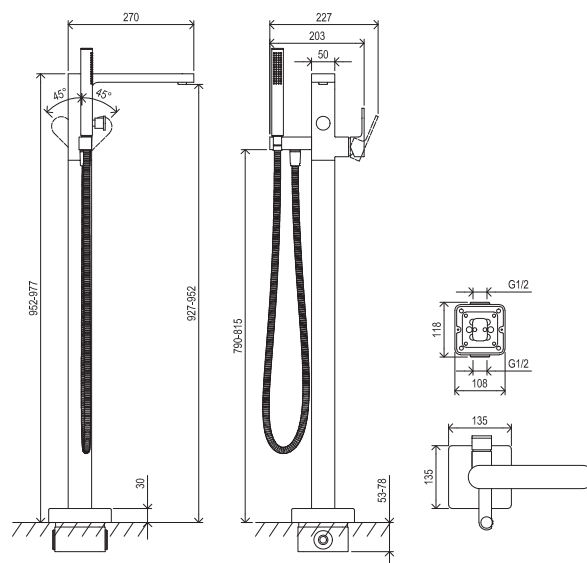
EASYCLEAN



EASYTWIST

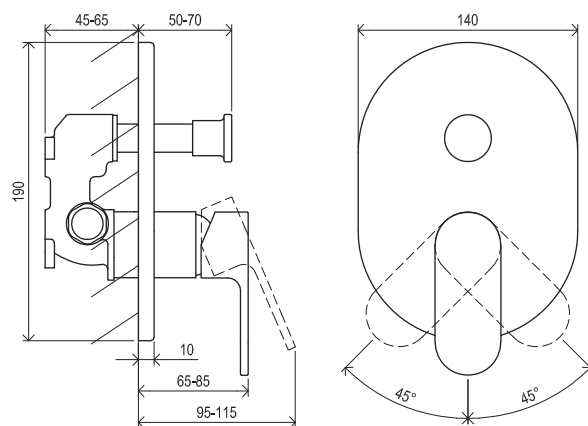


ФІКСАЦІЯ
ПЕРЕМІКАЧА

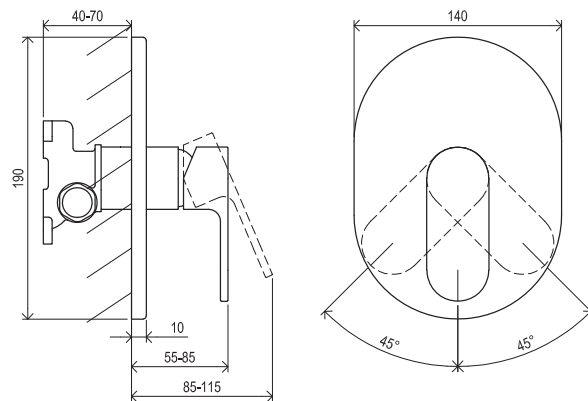


Арт.	Тип	Модифікація	Витрата води	Розмір упаковки (см)	Вага з упаковкою (кг)
X070101	CR 080.00CR Підлоговий змішувач для ванни, з лійкою	хром	19/14	103x42x23	10,0

Витрата води: CR 025: ванна/ручний душ. Витрата води: CR 080: ванна/ручний душ.
Витрату води вказано в л/хв за тиску 0,3 МПа.



Арт.	Тип	Модифікація	Витрата води	Розмір упаковки (см)	Вага з упаковкою (кг)
X070056	CR 065.00CR.O2.RB070 Змішувач прихованого монтажу, двоходовий без механізму	хром	21/20	21x15,5x15	1,8
X070052	RB 070.50 R-бокс для 065.00, 066.00	-		16x12x12	1,2



Арт.	Тип	Модифікація	Витрата води	Розмір упаковки (см)	Вага з упаковкою (кг)
X070057	CR 066.00CR.O1.RB070 Змішувач прихованого монтажу, одноходовий без механізму	хром	21	21x15,5x15	1,5
X070052	RB 070.50 R-бокс для 065.00, 066.00	-		16x12x12	1,2



5 РОКІВ
ГАРАНТІЇ НА
ЗМІШУВАЧІ



SOFT MOVE



RAVAK
CLEANER
CHROME



КОНЦЕПЦІЇ

Chrome



38°

ПОСТІЙНА
ТЕМПЕРАТУРА



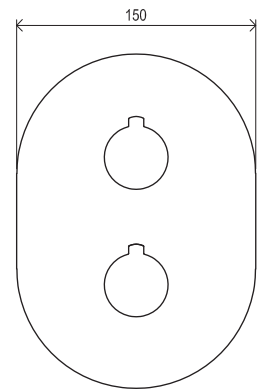
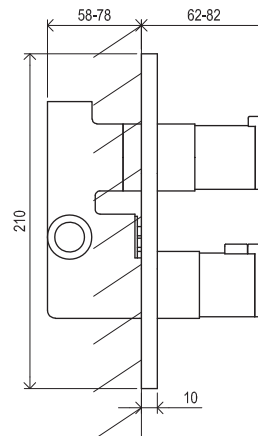
FAST
REACTION

100°

ЗАХИСТ ВІД
ОПІКІВ



ЕКОНОМІЯ



Арт.	Тип	Модифікація	Витрата води	Розмір упаковки (см)	Вага з упаковкою (кг)
X070094	CR 063.00CR.O2 Термостатичний змішувач прихованого монтажу, двоходовий з механізмом	хром	20/20	29x18x17	2,5



38°

ПОСТІЙНА
ТЕМПЕРАТУРА



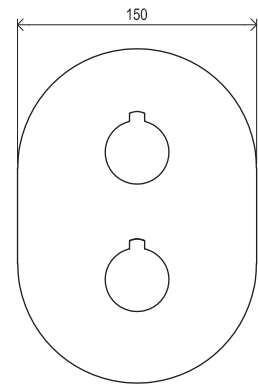
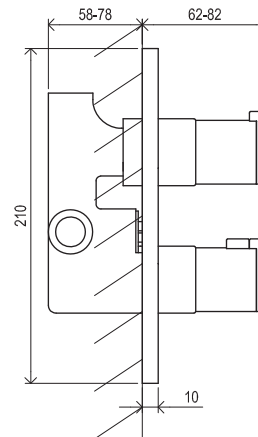
FAST
REACTION

100°

ЗАХИСТ ВІД
ОПІКІВ



ЕКОНОМІЯ



Арт.	Тип	Модифікація	Витрата води	Розмір упаковки (см)	Вага з упаковкою (кг)
X070095	CR 064.00CR.O1 Термостатичний змішувач прихованого монтажу, одноходовий з механізмом	хром	20	29x18x17	2,3



38°

ПОСТІЙНА
ТЕМПЕРАТУРА



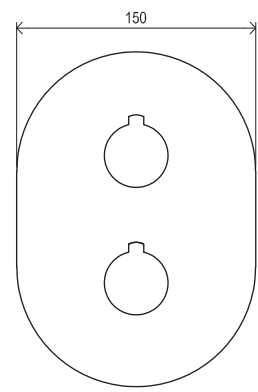
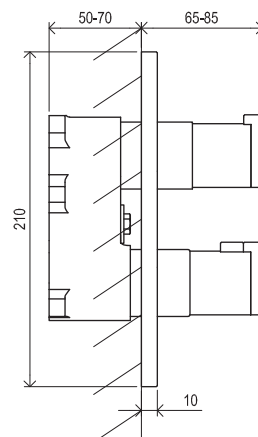
FAST
REACTION

100°

ЗАХИСТ ВІД
ОПІКІВ



ЕКОНОМІЯ



Арт.	Тип	Модифікація	Витрата води	Розмір упаковки (см)	Вага з упаковкою (кг)
X070075	CR 067.00CR.O3.RB071 Термостатичний змішувач прихованого монтажу, триходовий без механізму	хром	16/17/17	29x18x17	2,4
X070074	RB 071.50 Вбудований механізм змішувача прихованого монтажу, R-box multi	-		20x12,5x11	1,8

Витрата води: CR 063: верхній вихід зліва/справа. Витрата води: CR 067: вихід зверху/збоку/знизу.
Витрату води вказано в л/хв за тиску 0,3 МПа.

Classic



Частина концепції Classic II



Прихована насадка-фільтр легко знімається та чиститься



В асортименті концепції також є змішувачі прихованого монтажу

Витончені та елегантні

Елегантні форми змішувачів Classic поєднують в собі тонкий корпус та виразні плоскі поверхні.

Важлива інформація

1. Вертикальні змішувачі Classic мають керамічний картридж діаметром 25 мм; змішувачі прихованого монтажу — картридж діаметром 35 мм.
2. Змішувачі CL 055 і CL 011 поставляються зі штоком та комплектом для зливу.
3. Змішувачі CL 011, CL 012 і CL 016 мають гнучкі з'єднувальні шланги діаметром 450 мм з різьбою G3/8, змішувач для біде CL 055 — шланги діаметром 400 мм з різьбою G3/8.
4. Змішувачі CL 011, CL 012 і CL 022 мають приховану насадку-фільтр, яка не шкодить дизайну виробу й легко знімається за допомогою монетки.
5. Змішувачі CL 065 і CL 066 встановлюються в модуль R-box 070.

Акcesуари для душу → 600

Додаткове приладдя → 620

R-box → 590

Сифони/донні клапани → 438

Засоби для чищення → 639

5

5 РОКІВ
ГАРАНТІЇ НА
ЗМІШУВАЧІ



SOFT MOVE



RAVAK
CLEANER
CHROME



КОНЦЕПЦІЇ

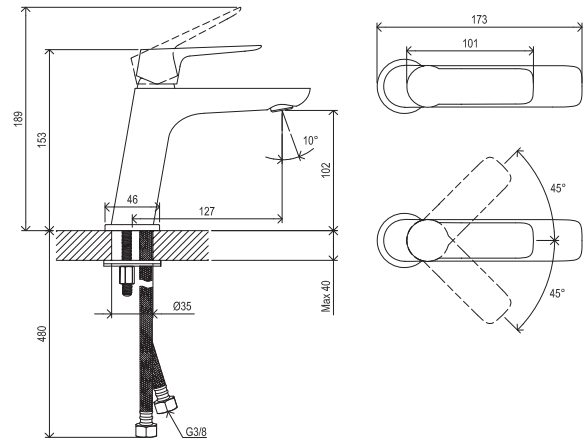
Classic



EASYCLEAN



ПРИХОВАННИЙ
АЕРАТОР



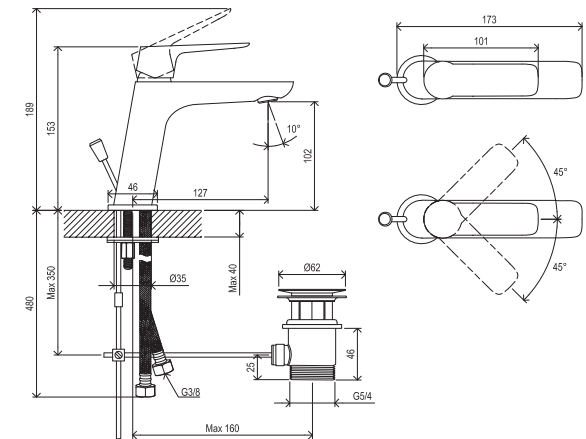
Арт.	Тип	Модифікація	Витрата води	Розмір упаковки (см)	Вага з упаковкою (кг)
X070080	CL 012.00CR Змішувач для умивальника 153 мм, без відкриття стоку	хром	11	28x20x7,5	1,2



EASYCLEAN



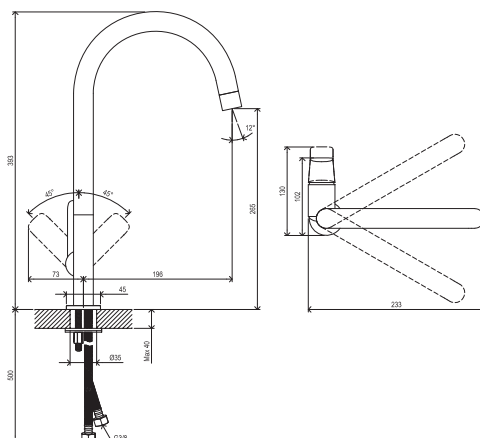
ПРИХОВАННИЙ
АЕРАТОР



Арт.	Тип	Модифікація	Витрата води	Розмір упаковки (см)	Вага з упаковкою (кг)
X070081	CL 011.00CR Змішувач для умивальника 153 мм, з відкриттям стоку	хром	11	28x20x7,5	1,6



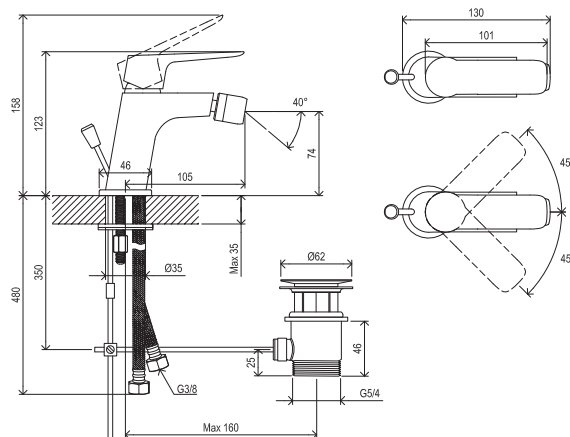
EASYCLEAN



Арт.	Тип	Модифікація	Витрата води	Розмір упаковки (см)	Вага з упаковкою (кг)
X070085	CL 016.00CR Змішувач для умивальника/мийки 393 мм	хром	7	46x25x7	1,8



EASYCLEAN



Арт.	Тип	Модифікація	Витрата води	Розмір упаковки (см)	Вага з упаковкою (кг)
X070082	CL 055.00CR Змішувач для біде 123 мм, з відкриванням стоку	хром	10	28x20x7,5	1,5

5

5 РОКІВ
ГАРАНТІЇ НА
ЗМІШУВАЧІ



SOFT MOVE



RAVAK
CLEANER
CHROME



КОНЦЕПЦІЇ

Classic



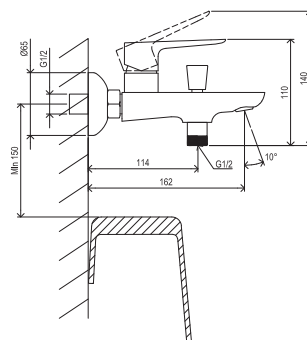
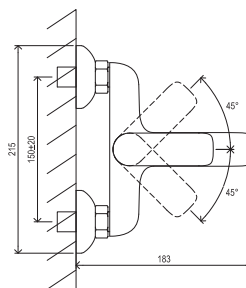
EASYCLEAN



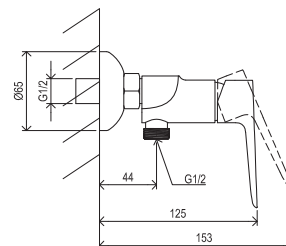
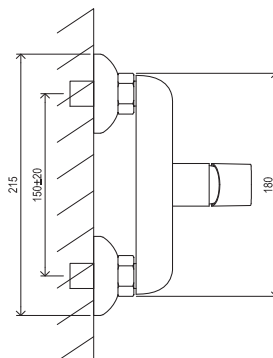
ФІКСАЦІЯ
ПЕРЕМІКАЧА



ПРИХОВАННИЙ
АЕРАТОР

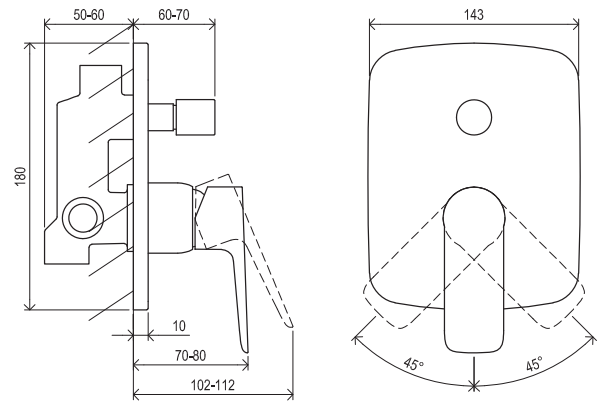


Арт.	Тип	Модифікація	Витрата води	Розмір упаковки (см)	Вага з упаковкою (кг)
X070083	CL 022.00CR Змішувач для ванни настінний, без лійки	хром	15/16	22,5x16,5x18,5	1,8



Арт.	Тип	Модифікація	Витрата води	Розмір упаковки (см)	Вага з упаковкою (кг)
X070084	CL 032.00CR Змішувач для душу настінний, без лійки	хром	17	22,5x16,5x16	1,4

Витрата води: CL 022: ванна/ручний душ.
Витрату води вказано в л/хв за тиску 0,3 МПа.



Арт.	Тип	Модифікація	Витрата води	Розмір упаковки (см)	Вага з упаковкою (кг)
X070086	CL 061.00CR.02 Змішувач прихованого монтажу, автоматичний, двоходовий з механізмом	хром	22/23	21,5x18,5x10	1,7

5

5 РОКІВ
ГАРАНТІЇ НА
ЗМІШУВАЧІ



SOFT MOVE



RAVAK
CLEANER
CHROME

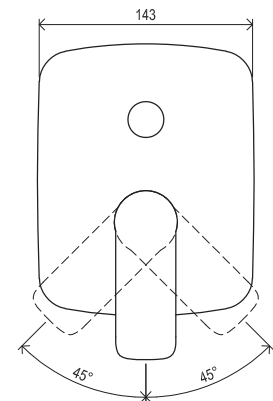
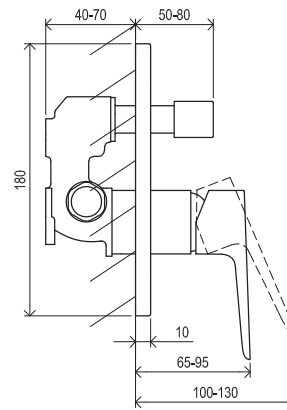


КОНЦЕПЦІЇ

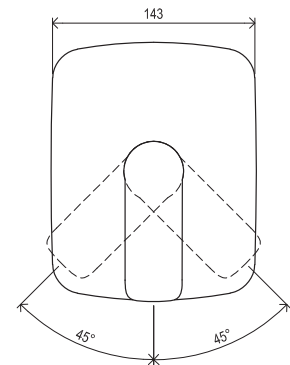
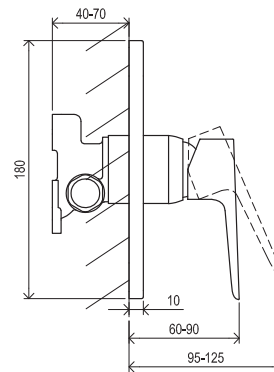
Classic



AUTOSWITCH



Арт.	Тип	Модифікація	Витрата води	Розмір упаковки (см)	Вага з упаковкою (кг)
X070088	CL 065.00CR.O2.RB070 Змішувач прихованого монтажу, двоходовий без механізму	хром	20/20	21,5x18,5x10	1,8
X070052	RB 070.50 R-box для 065.00, 066.00	-		16x12x12	1,2



Арт.	Тип	Модифікація	Витрата води	Розмір упаковки (см)	Вага з упаковкою (кг)
X070089	CL 066.00CR.O1.RB070 Змішувач прихованого монтажу, одноходовий без механізму	хром	20	21,5x18,5x10	1,5
X070052	RB 070.50 R-box для 065.00, 066.00	-		16x12x12	1,2

Витрата води: CL 065: вихід зверху/знизу.
Витрату води вказано в л/хв за тиску 0,3 МПа.

Підлоговий для ванни



Ідеальний варіант для окреможстоячих ванн



Міцний латунний корпус



Система R-box для надійної фіксації змішувача на підлозі

Індивідуальне рішення для ванної кімнати

Висока, витончена форма змішувача створює атмосферу краси та практичності у ванній кімнаті. При цьому має свободу монтажу змішувача в будь-якій точці на підлозі.

Важлива інформація

1. Підлогові змішувачі для ванни мають суцільно латунний корпус, що гарантує їхнє тривале та безперебійне функціонування.
2. Кріпильний модуль R-box, що входить в комплект змішувача, гарантує надійну фіксацію на підлозі. Монтажна глибина: 55–75 мм, включно з товщиною плитки; розміри: 130x130 мм.
3. Трубопровід G 1/2" слід прокласти під підлогою; для моделей FM 080 і CR 080: підведення води до R-box — перпендикулярно до ванни, для FM 081: паралельне підведення води до R-box.
4. Підлогові змішувачі мають функцію фіксації перемикача ванна/душ. Перемикач залишається в поточному положенні, навіть якщо тиск води падає.
5. Шланги мають функцію EasyTwist, яка запобігає перекручуванню шланга, дозволяючи вільно обертати лейку ручного душу.

Ванни

→ 280

Засоби для чищення

→ 639

5

5 РОКІВ
ГАРАНТІЇ НА
ЗМІШУВАЧІ



SOFT MOVE



RAVAK
CLEANER
CHROME



EASYCLEAN

Підлогові змішувачі для ванни



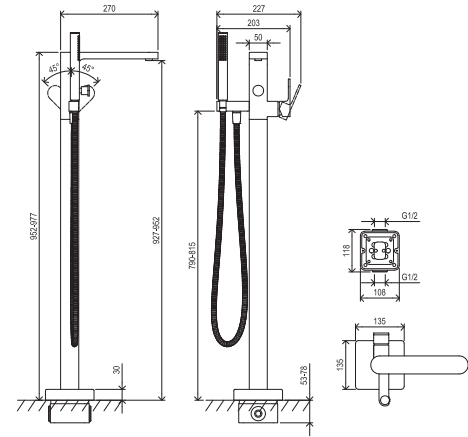
EASYCLEAN



EASYTWIST



ФІКСАЦІЯ
ПЕРЕМІКАЧА



Арт.	Тип	Модифікація	Витрата води	Розмір упаковки (см)	Вага з упаковкою (кг)
X070101	CR 080.00CR Підлоговий змішувач для ванни, з лейкою	хром	19/14	103x42x23	10,0



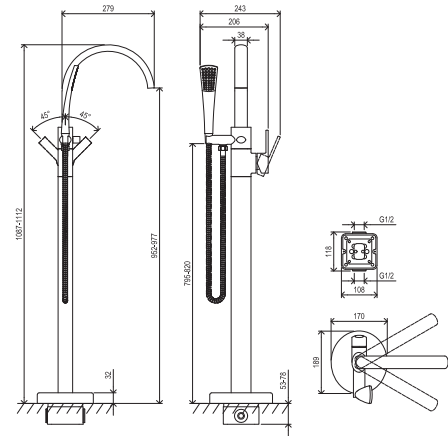
EASYCLEAN



EASYTWIST



ФІКСАЦІЯ
ПЕРЕМІКАЧА



Арт.	Тип	Модифікація	Витрата води	Розмір упаковки (см)	Вага з упаковкою (кг)
X070059	FM 080.00CR Підлоговий змішувач для ванни, з лейкою	хром	16/12	95,5x48,5x14	9,5

Витрата води: ванна/ручний душ.
Витрату води вказано в л/хв за тиску 0,3 МПа.

Вертикальні для ванни



Повний комплект: змішувач + шланг + душ



Варіанти з трьома, чотирма та п'ятьма отворами



Частина комплексної концепції Chrome

Енергія води

Вже саме наповнення ванни може приносити задоволення. Спостереження за рухом води може допомогти вам розслабитися ще до занурення у ванну.

Важлива інформація

- 1.** Змішувачі для ванни з кріпленням на саму ванну з достатньою шириною та плоским верхнім обідком.
- 2.** Підходить для наступних моделей ванн: Gentiana, NewDay, Rosa II, Rosa 95, LoveStory II, Asymmetric, Formy 01, Formy 01 Slim, City. Змішувач PU 026 підходить для таких моделей: City/City Slim, Formy 01, Freedom W, Gentiana, 10° та Ypsilon Wall.
- 3.** Змішувачі FL 026 і CR 025 мають керамічний картридж діаметром 35 мм. RS 025 і PU 026 — керамічний картридж 40 мм. WF 025 — керамічний перемикач 23 мм.
- 4.** Гнучкі з'єднувальні шланги: RS 025, CR 025 з діаметром різьби G3/8" довжиною 370 мм; WF 025 і PU 026 — 400 мм, FL 026 — 450 мм.
- 5.** Шланги для ручного душу мають обважнювач для полегшення монтажу. Довжина шланга становить 180 см; PU 026 та FL 026 — 175 см.

5

5 РОКІВ
ГАРАНТІЯ НА
ЗМІШУВАЧІ



RAVAK
CLEANER
CHROME

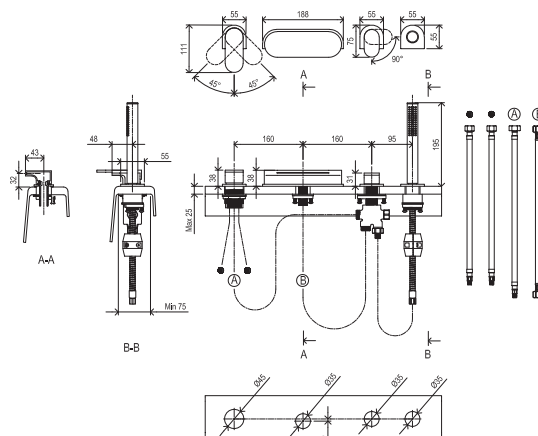


EASYTWIST

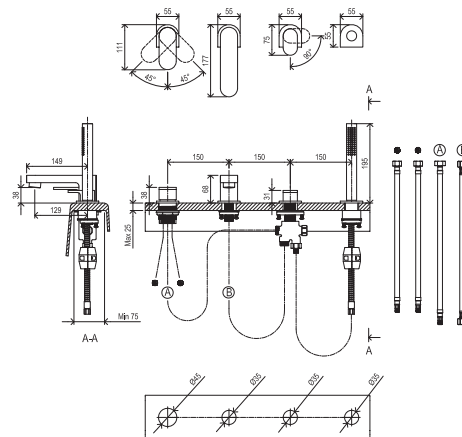


EASYCLEAN

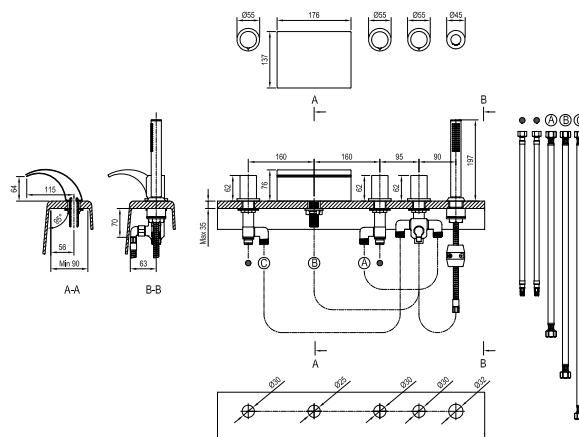
Вертикальні для ванни



Арт.	Тип	Модифікація	Витрата води	Розмір упаковки (см)	Вага з упаковкою (кг)
X070073	CR 025.00CR Змішувач для ванни на 4 отвори, водоспад, з лійкою	хром	16/11	45x28x12	4,5

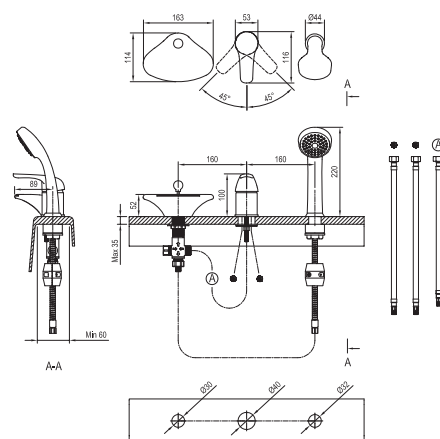


Арт.	Тип	Модифікація	Витрата води	Розмір упаковки (см)	Вага з упаковкою (кг)
X070170	CR 026.00CR Змішувач для ванни з чотирма отворами, з лійкою	хром	15/11	45x28x12	4,3

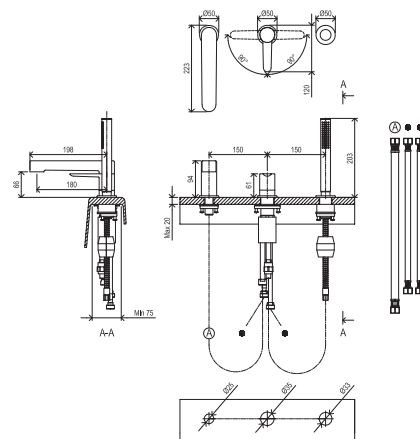


Арт.	Тип	Модифікація	Витрата води	Розмір упаковки (см)	Вага з упаковкою (кг)
X070060	WF 025.00CR Змішувач для ванни на 4 отвори, водоспад, з лійкою	хром	19/11	48,5x31x8,5	5,2

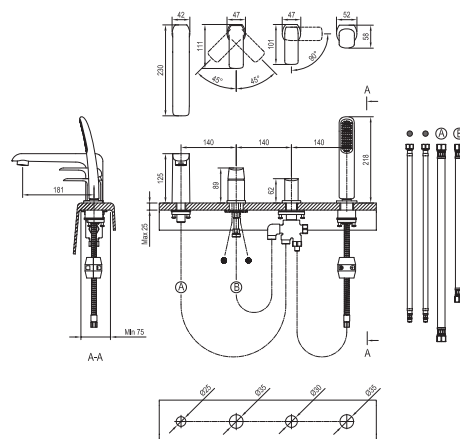
Витрата води: ванна/ручний душ.
Витрату води вказано в л/хв за тиску 0,3 МПа.



Арт.	Тип	Модифікація	Витрата води	Розмір упаковки (см)	Вага з упаковкою (кг)
X07P003	RS 025.00CR Змішувач для ванни на 4 отвори, водоспад, з лейкою	хром	19/12	48x31x7,5	3,7



Арт.	Тип	Модифікація	Витрата води	Розмір упаковки (см)	Вага з упаковкою (кг)
X070142	PU 026.00CR Змішувач для ванни з трьома отворами, з лейкою	хром	21/9	48,5x31x7,5	4,0
X070186	PU 026.20BL Змішувач для ванни з трьома отворами, з лейкою	чорний	21/9	48,5x31x7,5	2,2



Арт.	Тип	Модифікація	Витрата води	Розмір упаковки (см)	Вага з упаковкою (кг)
X070120	FL 026.00CR Змішувач для ванни з чотирма отворами, з лейкою	хром	18/11	48,5x31x7,5	4,8
X070176	FL 026.20BL Змішувач для ванни з чотирма отворами, з лейкою	чорний	18/11	48,5x31x7,5	4,8

Витрата води: ванна/ручний душ.
Витрату води вказано в л/хв за тиску 0,3 МПа.



5 РОКІВ
ГАРАНТІЇ НА
ЗМІШУВАЧІ



RAVAK
CLEANER
CHROME



EASYCLEAN



EASYCLEAN

Вертикальні для ванни

	CR 025.00	WF 025.00	RS 025.00	FL 026.00	PU 026.00	CR 026.00
Ванна 10° 160x95 ac.						
Ванна 10° 170x100 ac.						
Ванна 10° 170x75						
Ванна CAMPANULA II 170x75						
Ванна CAMPANULA II 180x80						
Ванна CHROME 150x70						
Ванна CHROME 160x105 ac.						
Ванна CHROME 160x70						
Ванна CHROME 170x105 ac.						
Ванна CHROME 170x75						
Ванна CHROME SLIM 150x70						
Ванна CHROME SLIM 160x70						
Ванна CHROME SLIM 170x75						
Ванна CITY 180 x 80						
Ванна CITY SLIM 180 x 80						
Ванна CLASSIC 120x70						
Ванна CLASSIC 140x70						
Ванна CLASSIC 150x70 N						
Ванна CLASSIC 160x70 N						
Ванна CLASSIC 170x70 N						
Ванна CLASSIC II 120x70 N						
Ванна CLASSIC II 140x70 N						
Ванна CLASSIC II 150x70 N						
Ванна CLASSIC II 160x70 N						
Ванна CLASSIC II 170x70 N						
Ванна FORMY 01 170 x 75						
Ванна FORMY 01 180 x 80						
Ванна FORMY 01 SLIM 170 x 75						
Ванна FORMY 01 SLIM 180 x 80						
Ванна FORMY 02 180 x 80						
Ванна FORMY 02 SLIM 180 x 80						
Ванна LOVE STORY II ac.						
Ванна NEW DAY 140x140						
Ванна NEW DAY 150x150						
Ванна GENTIANA 140x140						
Ванна GENTIANA 150x150						
Ванна ROSA 140x105 ac.						
Ванна ROSA 150x105 ac.						
Ванна ROSA 160x105 ac.						
Ванна ROSA 95 150x95 ac.						
Ванна ROSA 95 160x95 ac.						
Ванна ROSA II 150x105 ac.						
Ванна ROSA II 160x105 ac.						
Ванна ROSA II 170x105 ac.						
Ванна VANDA II 150x70						
Ванна VANDA II 160x70						
Ванна VANDA II 170x70						
Ванна ASYMMETRIC II 150 ac.						
Ванна ASYMMETRIC II 160 ac.						
Ванна ASYMMETRIC II 170 ac.						
Ванна DOMINO II 150x70						
Ванна DOMINO II 160x75						
Ванна DOMINO II 170x75						
Ванна DOMINO II 180x80						
Ванна SEPTIMA 170x70						

Системи з термостатом та подвійною функцією



Функція безпеки CoolFeel та захист від опіків



Перемикач запобігає небажаним змінам температури води через випадкове натискання на важіль



Зручне рішення для прийняття душу як через ручний, так і через верхній душ

Стала температура води

Термостатичний змішувач компенсує коливання тиску в трубопроводі й температури води, завдяки чому вода у вашому душі завжди буде такою гарячою, якою ви її встановили. Спробувавши систему одного разу, ви вже не захочете користуватися іншою.

Важлива інформація

1. Усі термостатичні змішувачі мають керамічний перемикач для керування потоком води та термостатичний картридж для регулювання температури води.
2. Термостатичний змішувач миттєво компенсує коливання тиску в трубопроводі й температури води, завдяки чому вода у вашому душі завжди буде такою гарячою, якою ви її встановили.
3. Змішувачі Thermo 300 мають регулятор температури зліва, який запобігає надмірному нагріванню змішувача на поверхні (система CoolFeel).
4. До комплекту душової штанги входять регульовані сегменти для компенсації нерівностей стін.
5. Кнопка безпеки на панелі термостата запобігає самостійному включенню води температурою понад 38 °C.

Душові кабінки

→ 16

Засоби для чищення

→ 639



5 РОКІВ
ГАРАНТІЇ НА
ЗМІШУВАЧІ



38°
ПОСТІЙНА
ТЕМПЕРАТУРА



FAST
REACTION



100°
ЗАХИСТ ВІД
ОПІКІВ

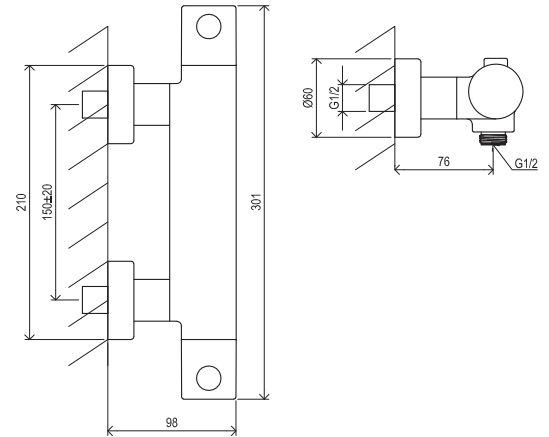
Системи з термостатом та подвійною функцією



COOLFEEL



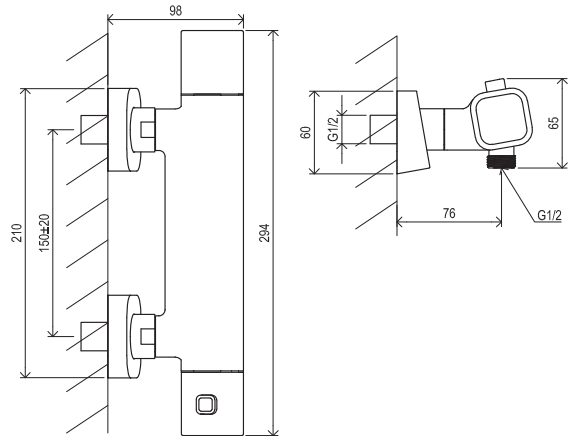
38°
ПОСТІЙНА
ТЕМПЕРАТУРА



Арт.	Тип	Модифікація	Витрата води	Розмір упаковки (см)	Вага з упаковкою (кг)
X070116	PU 033.00CR Термостатичний змішувач для душу, без лійки	хром	22	28x22x7,5	2,3
X070188	PU 033.20BL Термостатичний змішувач для душу, без лійки	чорний	22	28x22x7,5	1,9



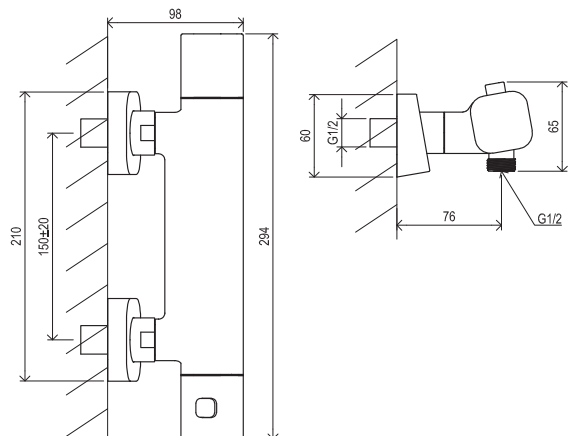
COOLFEEL



Арт.	Тип	Модифікація	Витрата води	Розмір упаковки (см)	Вага з упаковкою (кг)
X070102	TD 033.00CR Термостатичний змішувач для душу, без лійки	хром	22	34x18x6,5	2,7

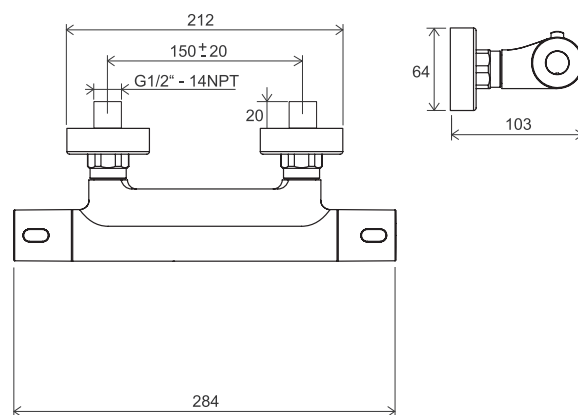


COOLFEEL

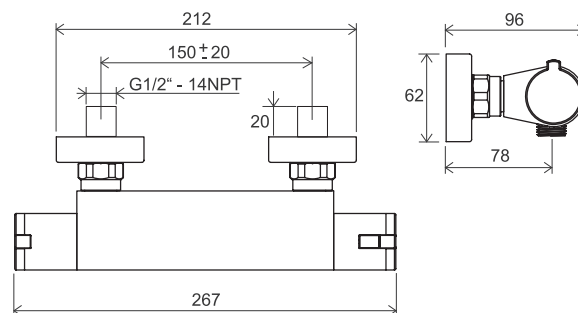


Арт.	Тип	Модифікація	Витрата води	Розмір упаковки (см)	Вага з упаковкою (кг)
X070140	TD F 033.00CR Термостатичний змішувач для душу, без лійки	хром	21	34x18x6,5	2,7
X070154	TD F 033.20BL Термостатичний змішувач для душу, без лійки	чорний	21	34x18x6,5	2,7

Витрату води вказано в л/хв за тиску 0,3 МПа.



Арт.	Тип	Модифікація	Витрата води	Розмір упаковки (см)	Вага з упаковкою (кг)
X070096	TE 033.00CR Термостатичний змішувач для душу настінний, без лійки	хром	24	34x18x6,5	2,0



Арт.	Тип	Модифікація	Витрата води	Розмір упаковки (см)	Вага з упаковкою (кг)
X070051	TE 072.00CR Термостатичний змішувач для душу настінний, без лійки	хром	23	28x18x7,5	1,8

5

5 РОКІВ
ГАРАНТІЇ НА
ЗМІШУВАЧІ

38°

ПОСТІЙНА
ТЕМПЕРАТУРАFAST
REACTIONFAST
REACTION

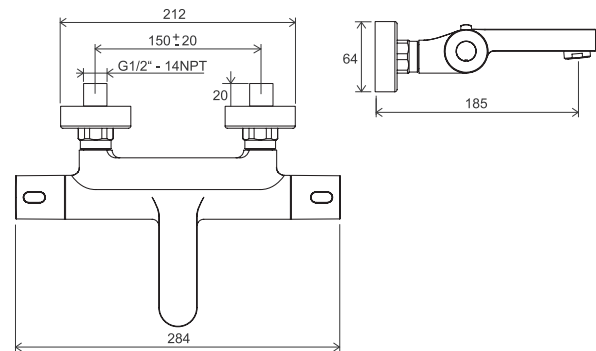
100°

ЗАХИСТ ВІД
ОПІКІВ

Системи з термостатом та подвійною функцією



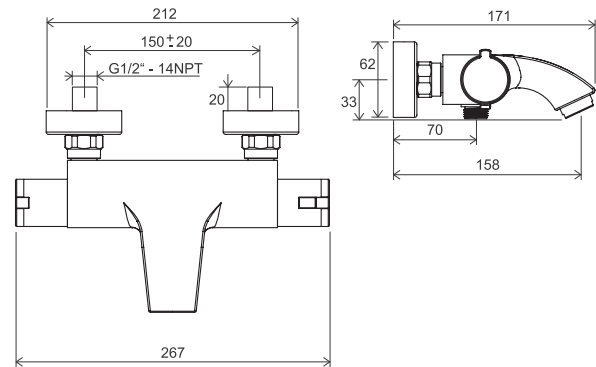
EASYSOFT



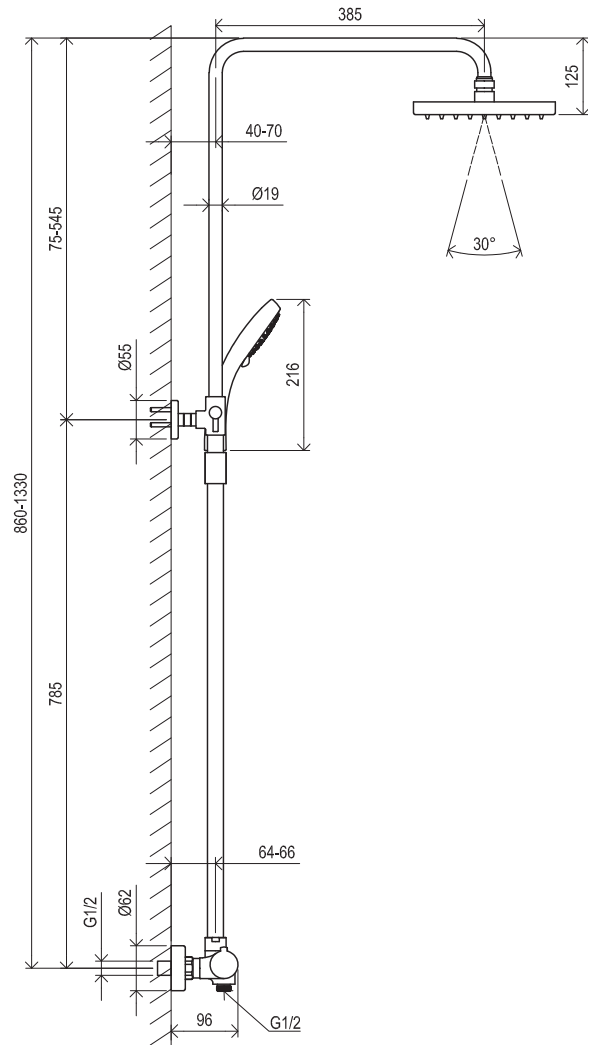
Арт.	Тип	Модифікація	Витрата води	Розмір упаковки (см)	Вага з упаковкою (кг)
X070097	TE 023.00CR Термостатичний змішувач для ванни настінний, без лійки	хром	21/22	33,5x24,5x7,5	2,6



EASYSOFT



Арт.	Тип	Модифікація	Витрата води	Розмір упаковки (см)	Вага з упаковкою (кг)
X070046	TE 082.00CR Термостатичний змішувач для ванни настінний, без лійки	хром	21/26	28,5x18x7,5	2,4



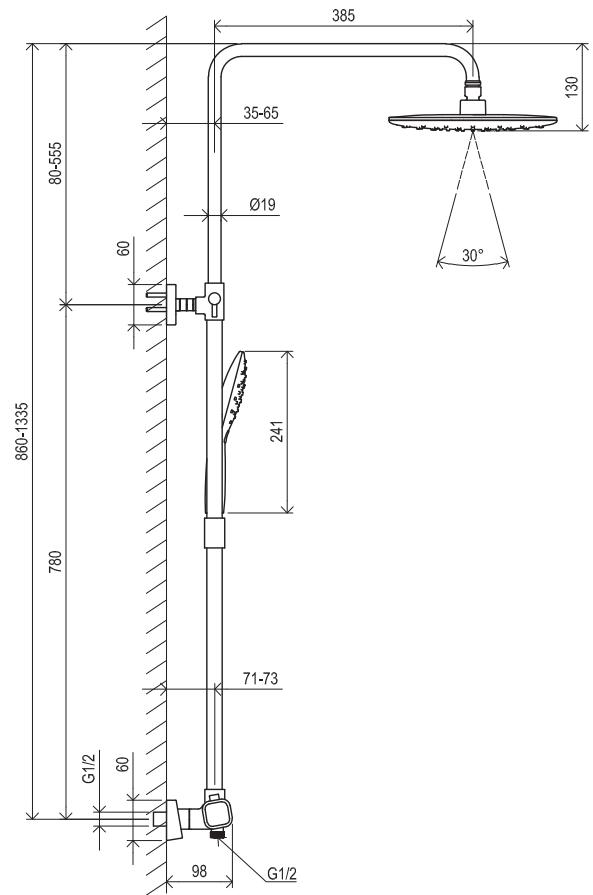
Арт.	Тип	Модифікація	Витрата води	Розмір упаковки (см)	Вага з упаковкою (кг)
X070058	TE 091.00CR Душова штанга термо, рухома, з лійкою	хром	19/12	89x46x15	5,3

55 РОКІВ
ГАРАНТІЇ НА
ЗМІШУВАЧІ**38°**ПОСТІЙНА
ТЕМПЕРАТУРА**FAST**

REACTION

100°ЗАХИСТ ВІД
ОПІКІВ

Системи з термостатом та подвійною функцією



EASYCLEAN



AIR



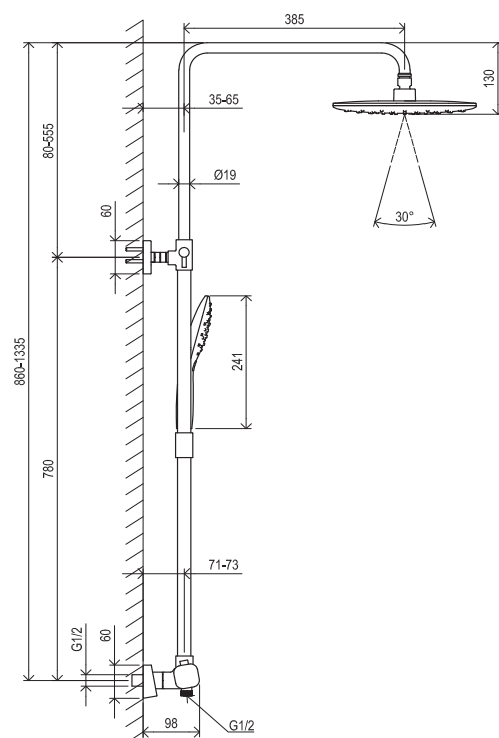
COOLFEEL



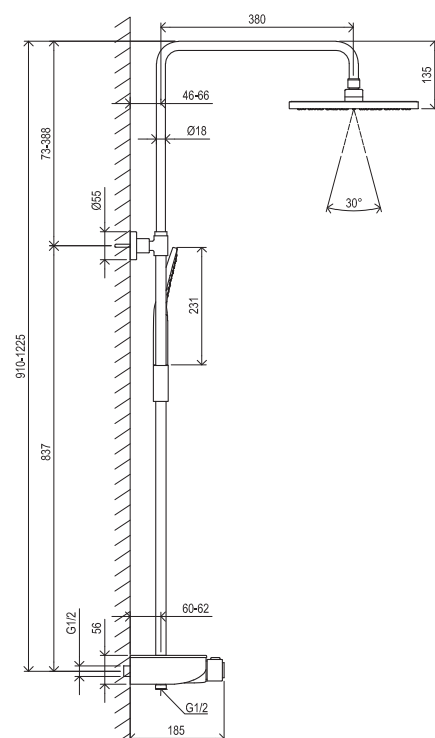
EASYTWIST

Арт.	Тип	Модифікація	Витрата води	Розмір упаковки (см)	Вага з упаковкою (кг)
X070103	TD 091.00CR Душова штанга термо, рухома, з лійкою	хром	14/11	89x46x15	6,6

Витрата води: TD 091: верхній/ручний душ.
Витрату води вказано в л/хв за тиску 0,3 МПа.



Арт.	Тип	Модифікація	Витрата води	Розмір упаковки (см)	Вага з упаковкою (кг)
X070141	TD F 091.00CR Душова штанга termo, рухома, з лійкою	хром	14/11	104x45x10	7,5
X070160	TD F 091.20BL Душова штанга termo, рухома, з лійкою	чорний	14/11	104x45x9,5	7,5



Арт.	Тип	Модифікація	Витрата води	Розмір упаковки (см)	Вага з упаковкою (кг)
X070161	TE 094.01CR/WH Душова штанга termo з функцією Stop	хром/білий	16/8	86x37,8x11	6,5
X070162	TE 094.02CR/BL Душова штанга termo з функцією Stop	хром/чорний	16/8	86x37,8x11	6,5

Витрата води: TD F 091: ванна/ручний душ. Витрата води: TE 094: верхній/ручний душ.
Витрату води вказано в л/хв за тиску 0,3 МПа.



5 РОКІВ
ГАРАНТІ НА
ЗМІШУВАЧІ



ПОСТІЙНА
ТЕМПЕРАТУРА



FAST
REACTION



ЗАХИСТ ВІД
ОПІКІВ

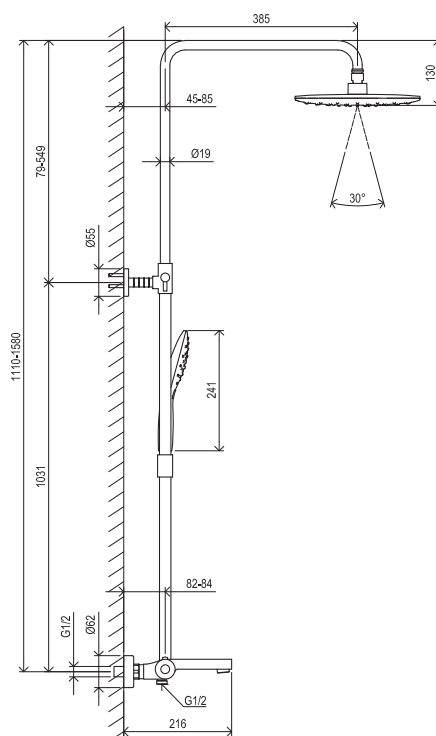


COOLFEEL

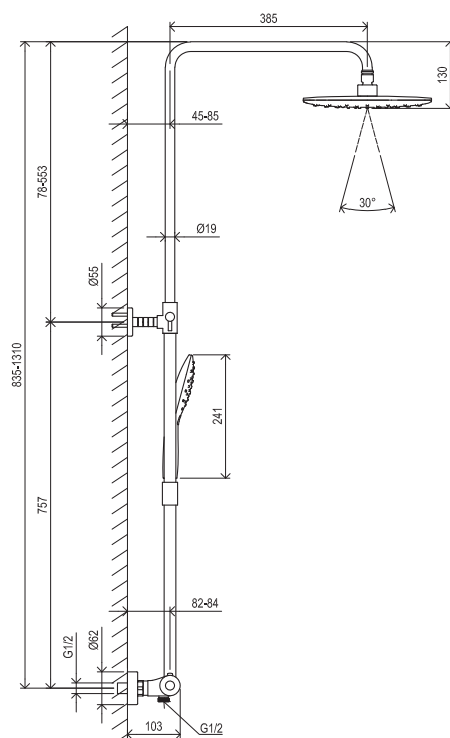


AIR

Системи з термостатом та подвійною функцією



Арт.	Тип	Модифікація	Витрата води	Розмір упаковки (см)	Вага з упаковкою (кг)
X070098	TE 092.00CR/WH Душова штанга для ванни termo, рухома, з лійкою	хром/білий	17/12/10	104x45x9,5	7,4
X070163	TE 092.01CR Душова штанга для ванни termo, рухома, з лійкою	хром	17/12/10	104x45x9,5	7,4

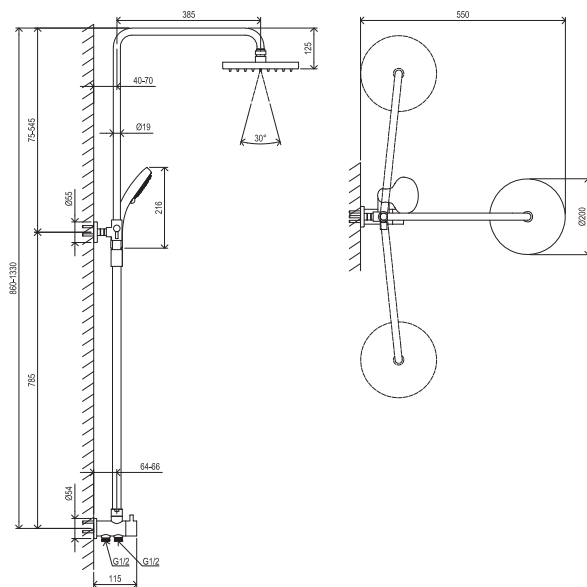


Арт.	Тип	Модифікація	Витрата води	Розмір упаковки (см)	Вага з упаковкою (кг)
X070099	TE 093.00CR/WH Душова штанга termo, рухома, з лійкою	хром/білий	14/11	104x45x9,5	5,8
X070164	TE 093.01CR Душова штанга termo, рухома, з лійкою	хром	14/11	104x45x9,5	5,8

Витрата води: TE 092: ванна/верхній/ручний душ. Витрата води: TE 093: верхній/ручний душ.
Витрату води вказано в л/хв за тиску 0,3 МПа.



EASYCLEAN



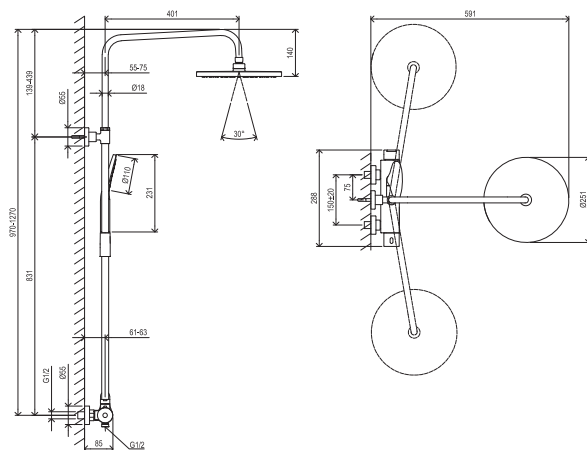
Арт.	Тип	Модифікація	Витрата води	Розмір упаковки (см)	Вага з упаковкою (кг)
X07P232	DS 090.00CR Душова штанга без змішувача, рухома, з лійкою	хром	14/10,5	89x46x15	4,4



COOLFEEL



AIR



Арт.	Тип	Модифікація	Витрата води	Розмір упаковки (см)	Вага з упаковкою (кг)
X07P643	DS 091.00CR Душова штанга, рухома, з лійкою	хром	14/8	87x35x9	5,6

Витрата води: DS 091.00: верхній/ручний душ. Витрата води: DS 090: верхній/ручний душ
Витрату води вказано в л/хв за тиску 0,3 МПа.

5

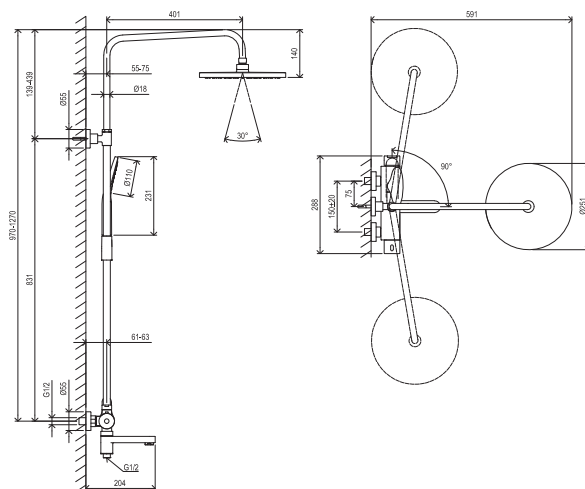
5 РОКІВ
ГАРАНТІЯ НА
ЗМІШУВАЧІ

EASYTWIST



EASYCLEAN

Системи з термостатом та подвійною функцією



EASYCLEAN



COOLFEEL



AIR

Арт.	Тип	Модифікація	Витрата води	Розмір упаковки (см)	Вага з упаковкою (кг)
X07P642	DS 092.00CR Душова штанга, рухома, з лійкою	хром	18/14/8	87x35x9	6,3

Гігієнічні душі



Простий в монтажі змішувач для умивальника з душем



Рішення для туалетів без умивальника



Частина комплексної концепції Chrome

Ідеальне рішення

Змішувачі з гігієнічним душем можна встановлювати у всіх приміщеннях, до яких не підходить стандартне біде.

Важлива інформація

1. Настінний кран з гігієнічним душем для туалетних кімнат, де немає місця для умивальника. Ідеальний варіант у поєднанні зі змішувачем прихованого монтажу зі зворотним клапаном.
2. Змішувачі CR 112 і VM 040 мають керамічний картридж діаметром 35 мм.
3. Настінний кран з ручним гігієнічним душем спеціально розроблений для туалетів без умивальника і комбінується зі змішувачем прихованого монтажу та шлангом 120 см.
4. В комплект виробів CR 112 і VM 011 входить душовий шланг довжиною 150 см. Модель VM 040 має шланг довжиною 120 см.
5. Змішувач CR 112 має регульовану насадку, яка дозволяє змінювати напрямок потоку води.

Унітази

→ 494

Додаткове приладдя

→ 620

Засоби для чищення

→ 639

5

5 РОКІВ
ГАРАНТІЯ НА
ЗМІШУВАЧІ

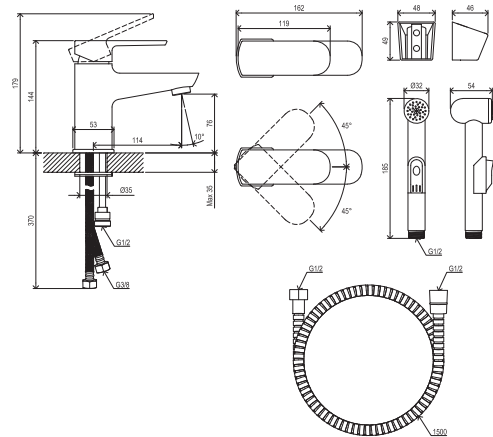
EASYCLEAN

RAVAK
CLEANER
CHROME

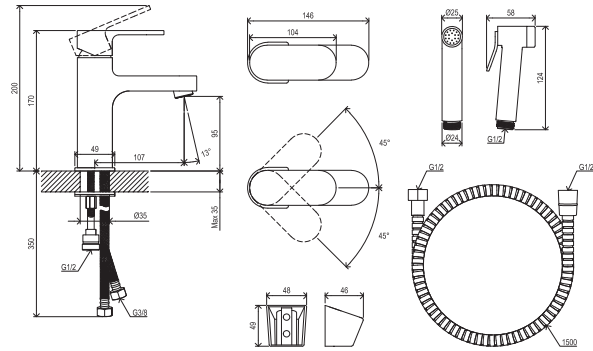
CuZn

МЕТАЛЕБЕ
ВИКОНАННЯ

Гігієнічні душі



Арт.	Тип	Модифікація	Витрата води	Розмір упаковки (см)	Вага з упаковкою (кг)
X070165	BM 011.01CR Змішувач для умивальника 144 мм, з гігієнічним душем	хром	11/5	28x18x10,5	2,5



Арт.	Тип	Модифікація	Витрата води	Розмір упаковки (см)	Вага з упаковкою (кг)
X070167	CR 112.01CR Змішувач для умивальника 170 мм, з гігієнічним душем	хром	7/6	32x20x10	2,5

Витрата води: умивальник/ручний душ.
Витрату води вказано в л/хв за тиску 0,3 МПа.



5

5 РОКІВ
ГАРАНТІЯ НА
ЗМІШУВАЧІ

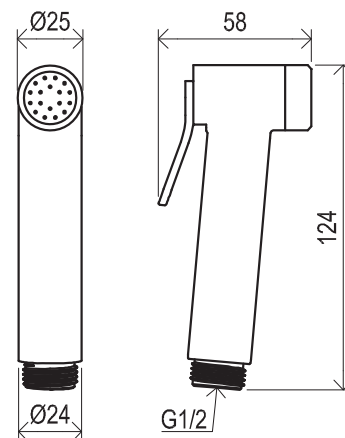
EASYCLEAN

RAVAK
CLEANER
CHROME

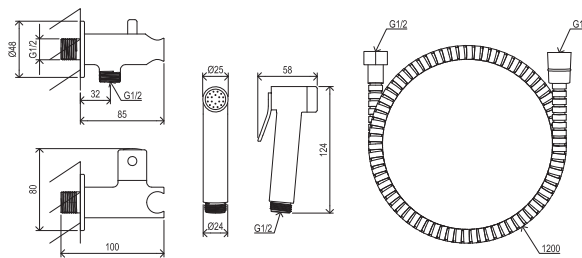
CuZn

МЕТАЛЕВЕ
ВИКОНАННЯ

Гігієнічні душі



Арт.	Тип	Модифікація	Витрата води	Розмір упаковки (см)	Вага з упаковкою (кг)
X07P641	963.00CR Гігієнічний душ	хром	5	6,4x6,4x13,1	0,2



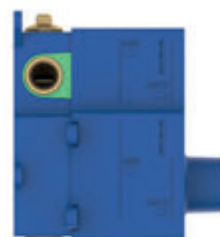
Арт.	Тип	Модифікація	Витрата води	Розмір упаковки (см)	Вага з упаковкою (кг)
X070166	BM 040.01CR Настінний вентиль з гігієнічним душем	хром	5	28x18x7,5	0,9

Витрата води: умивальник/ручний душ.
Витрату води вказано в л/хв за тиску 0,3 МПа.

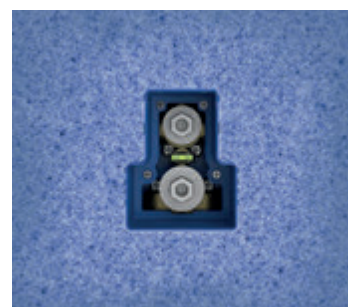
R-box



Вбудований індикатор рівня для спрощення монтажу



Широкий діапазон регулювання глибини втоплення: 37 мм



Гідроізоляційна манжета в комплекті

Вбудований механізм змішувача прихованого монтажу

Оптимальне рішення для простого й точного прихованого монтажу змішувачів з подачею води через один, два або три отвори.

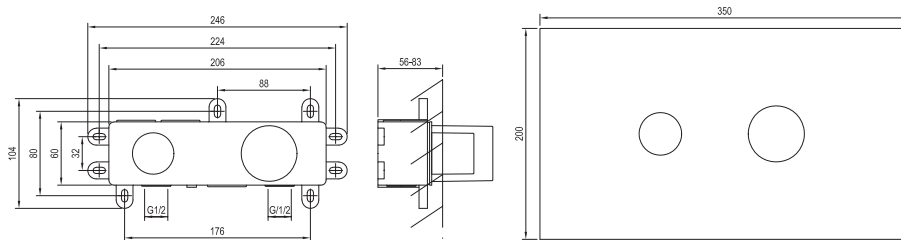
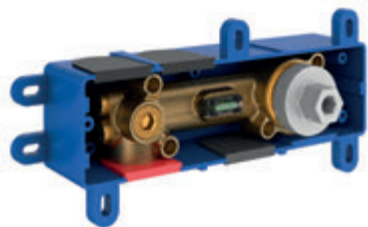
Важлива інформація

1. Кожен змішувач прихованого монтажу має назву відповідного механізму R-box в кінці позначення продукту, тож ви не помилитеся під час вибору.
2. Гарантія на базовий блок R-box — 10 років.
3. Верхня частина (сам змішувач) встановлюється вже тоді, коли ванна кімната повністю готова до експлуатації.

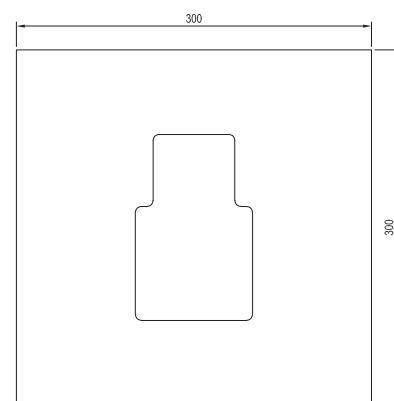
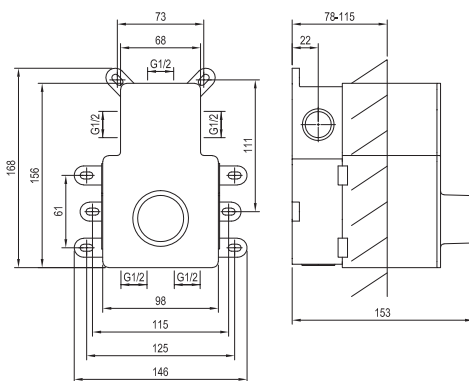
Душові кабінки → 16

Ванни → 280

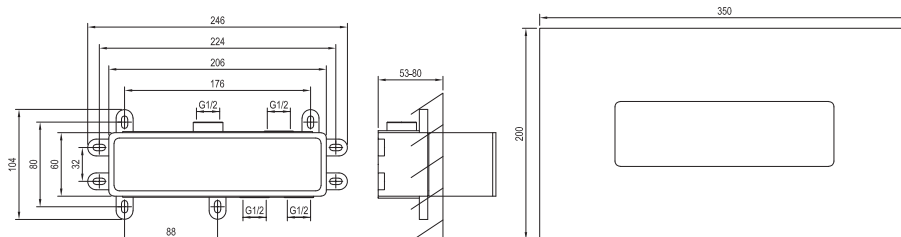
Засоби для чищення → 639



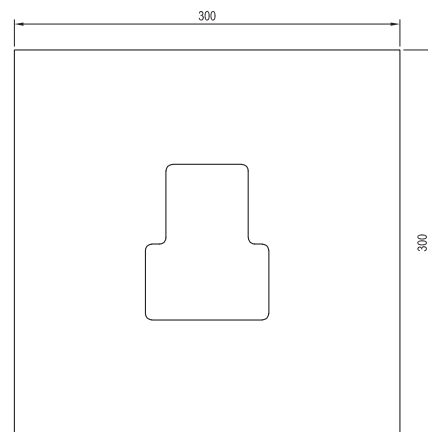
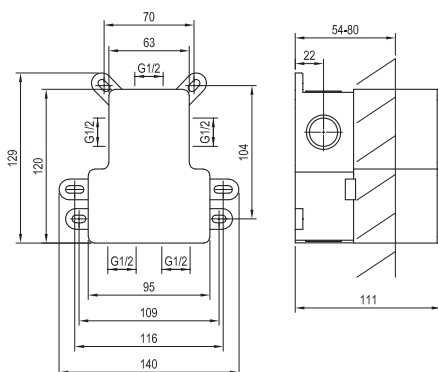
Арт.	Тип	Модифікація	Витрата води	Розмір упаковки (см)	Вага з упаковкою (кг)
X070231	RB 07B.50 Вбудований механізм для змішувача прихованого монтажу для умивальника, R-box Basin	-		25,7x11x11,5	1,2
X070198	ES 019.00CR.O1.RB07B Змішувач для умивальника прихованого монтажу, без механізму	хром	5	32x22,5x8	0,9
X070241	ES 019.10WV.O1.RB07B Змішувач для умивальника прихованого монтажу, без механізму	White Velvet	5	32x22,5x8	0,9
X070278	ES 019.20BLM.O1.RB07B Змішувач для умивальника прихованого монтажу, без механізму	Black Matt	5	32x22,5x8	0,9
X070315	ES 019.20GB.O1.RB07B Змішувач для умивальника прихованого монтажу, без механізму	Graphite Brushed	5	32x22,5x8	0,9
X070352	ES 019.60RGB.O1.RB07B Змішувач для умивальника прихованого монтажу, без механізму	Rose Gold Brushed	5	32x22,5x8	0,9
X070212	EL 019.00CR.O1.RB07B Змішувач для умивальника прихованого монтажу, без механізму	хром	5	32x22,5x8	1,7
X070255	EL 019.10WV.O1.RB07B Змішувач для умивальника прихованого монтажу, без механізму	White Velvet	5	32x22,5x8	1,7
X070292	EL 019.20BLM.O1.RB07B Змішувач для умивальника прихованого монтажу, без механізму	Black Matt	5	32x22,5x8	1,7
X070329	EL 019.20GB.O1.RB07B Змішувач для умивальника прихованого монтажу, без механізму	Graphite Brushed	5	32x22,5x8	1,7
X070366	EL 019.60RGB.O1.RB07B Змішувач для умивальника прихованого монтажу, без механізму	Rose Gold Brushed	5	32x22,5x8	1,7



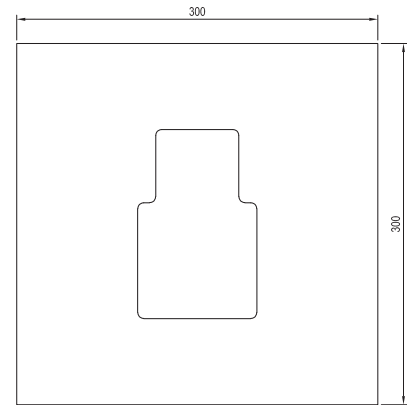
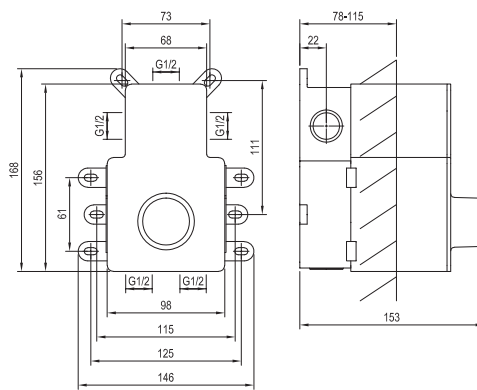
Арт.	Тип	Модифікація	Витрата води	Розмір упаковки (см)	Вага з упаковкою (кг)
X070232	RB 07C.50 Вбудований механізм для термостатичного змішувача прихованого монтажу, R-box Termo	-		15,7x17x15,7	2,7
X070206	ES 063.00CR.O2.RB07C Термостатичний змішувач прихованого монтажу, двоходовий без механізму	хром	22/22	26x15x7,5	1,0
X070249	ES 063.10WV.O2.RB07C Термостатичний змішувач прихованого монтажу, двоходовий без механізму	White Velvet	22/22	26x15x7,5	1,0
X070286	ES 063.20BLM.O2.RB07C Термостатичний змішувач прихованого монтажу, двоходовий без механізму	Black Matt	22/22	26x15x7,5	1,0
X070323	ES 063.20GB.O2.RB07C Термостатичний змішувач прихованого монтажу, двоходовий без механізму	Graphite Brushed	22/22	26x15x7,5	1,0
X070360	ES 063.60RGB.O2.RB07C Термостатичний змішувач прихованого монтажу, двоходовий без механізму	Rose Gold Brushed	22/22	26x15x7,5	1,0
X070209	ES 067.00CR.O3.RB07C Термостатичний змішувач прихованого монтажу, триходовий без механізму	хром	22/22/22	26x15x7,5	1,0
X070252	ES 067.10WV.O3.RB07C Термостатичний змішувач прихованого монтажу, триходовий без механізму	White Velvet	22/22/22	26x15x7,5	1,0
X070289	ES 067.20BLM.O3.RB07C Термостатичний змішувач прихованого монтажу, триходовий без механізму	Black Matt	22/22/22	26x15x7,5	1,0
X070326	ES 067.20GB.O3.RB07C Термостатичний змішувач прихованого монтажу, триходовий без механізму	Graphite Brushed	22/22/22	26x15x7,5	1,0
X070363	ES 067.60RGB.O3.RB07C Термостатичний змішувач прихованого монтажу, триходовий без механізму	Rose Gold Brushed	22/22/22	26x15x7,5	1,0



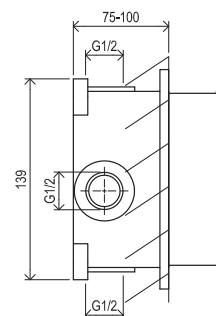
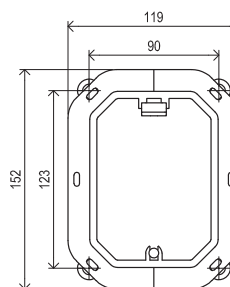
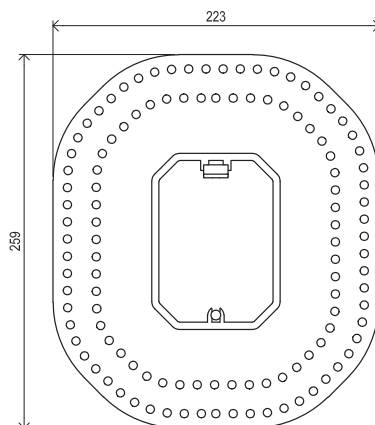
Арт.	Тип	Модифікація	Витрата води	Розмір упаковки (см)	Вага з упаковкою (кг)
X070233	RB 07D.50 Вбудований механізм змішувача прихованого монтажу, R-box Horizontal	-		25,7x11x11,5	1,9
X070207	ES 065.00CR.O2.RB07D.+S Змішувач прихованого монтажу, двоходовий без механізму, з лійкою	хром	10/16	32x22,5x8	1,7
X070250	ES 065.10WV.O2.RB07D.+S Змішувач прихованого монтажу, двоходовий без механізму, з лійкою	White Velvet	10/16	32x22,5x8	1,7
X070287	ES 065.20BLM.O2.RB07D.+S Змішувач прихованого монтажу, двоходовий без механізму, з лійкою	Black Matt	10/16	32x22,5x8	1,7
X070324	ES 065.20GB.O2.RB07D.+S Змішувач прихованого монтажу, двоходовий без механізму, з лійкою	Graphite Brushed	10/16	32x22,5x8	1,7
X070361	ES 065.60RGB.O2.RB07D.+S Змішувач прихованого монтажу, двоходовий без механізму, з лійкою	Rose Gold Brushed	10/16	32x22,5x8	1,7
X070202	ES 068.00CR.O3.RB07D.+S Змішувач прихованого монтажу, триходовий без механізму, з лійкою	хром	10/17/16	32x22,5x8	1,7
X070245	ES 068.10WV.O3.RB07D.+S Змішувач прихованого монтажу, триходовий без механізму, з лійкою	White Velvet	10/17/16	32x22,5x8	1,7
X070282	ES 068.20BLM.O3.RB07D.+S Змішувач прихованого монтажу, триходовий без механізму, з лійкою	Black Matt	10/17/16	32x22,5x8	1,7
X070319	ES 068.20GB.O3.RB07D.+S Змішувач прихованого монтажу, триходовий без механізму, з лійкою	Graphite Brushed	10/17/16	32x22,5x8	1,7
X070356	ES 068.60RGB.O3.RB07D.+S Змішувач прихованого монтажу, триходовий без механізму, з лійкою	Rose Gold Brushed	10/17/16	32x22,5x8	1,7
X070220	EL 065.00CR.O2.RB07D.+S Змішувач прихованого монтажу, двоходовий без механізму, з лійкою	хром	10/18	32x22,5x8	1,7
X070263	EL 065.10WV.O2.RB07D.+S Змішувач прихованого монтажу, двоходовий без механізму, з лійкою	White Velvet	10/18	32x22,5x8	1,7
X070300	EL 065.20BLM.O2.RB07D.+S Змішувач прихованого монтажу, двоходовий без механізму, з лійкою	Black Matt	10/18	32x22,5x8	1,7
X070337	EL 065.20GB.O2.RB07D.+S Змішувач прихованого монтажу, двоходовий без механізму, з лійкою	Graphite Brushed	10/18	32x22,5x8	1,7
X070374	EL 065.60RGB.O2.RB07D.+S Змішувач прихованого монтажу, двоходовий без механізму, з лійкою	Rose Gold Brushed	10/18	32x22,5x8	1,7
X070216	EL 068.00CR.O3.RB07D.+S Змішувач прихованого монтажу, триходовий без механізму, з лійкою	хром	10/17/18	32x22,5x8	1,7
X070259	EL 068.10WV.O3.RB07D.+S Змішувач прихованого монтажу, триходовий без механізму, з лійкою	White Velvet	10/17/18	32x22,5x8	1,7
X070296	EL 068.20BLM.O3.RB07D.+S Змішувач прихованого монтажу, триходовий без механізму, з лійкою	Black Matt	10/17/18	32x22,5x8	1,7
X070333	EL 068.20GB.O3.RB07D.+S Змішувач прихованого монтажу, триходовий без механізму, з лійкою	Graphite Brushed	10/17/18	32x22,5x8	1,7
X070370	EL 068.60RGB.O3.RB07D.+S Змішувач прихованого монтажу, триходовий без механізму, з лійкою	Rose Gold Brushed	10/17/18	32x22,5x8	1,7



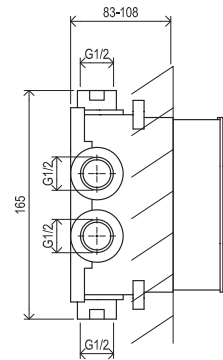
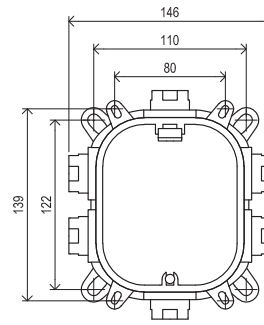
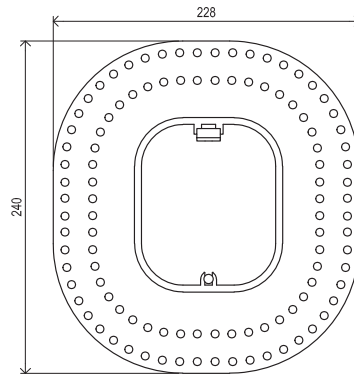
Арт.	Тип	Модифікація	Витрата води	Розмір упаковки (см)	Вага з упаковкою (кг)
X070234	RB 07E.50 Вбудований механізм змішувача прихованого монтажу, R-box Vertical O2	-		14,2x14x11,7	1,4
X070208	ES 065.00CR.O2.RB07E Змішувач прихованого монтажу, двоходовий без механізму	хром	12/12	26x15x7,5	0,8
X070251	ES 065.10WV.O2.RB07E Змішувач прихованого монтажу, двоходовий без механізму	White Velvet	12/12	26x15x7,5	0,8
X070288	ES 065.20BLM.O2.RB07E Змішувач прихованого монтажу, двоходовий без механізму	Black Matt	12/12	26x15x7,5	0,8
X070325	ES 065.20GB.O2.RB07E Змішувач прихованого монтажу, двоходовий без механізму	Graphite Brushed	12/12	26x15x7,5	0,8
X070362	ES 065.60RGB.O2.RB07E Змішувач прихованого монтажу, двоходовий без механізму	Rose Gold Brushed	12/12	26x15x7,5	0,8
X070221	EL 065.00CR.O2.RB07E Змішувач прихованого монтажу, двоходовий без механізму	хром	12/12	26x15x8	0,9
X070264	EL 065.10WV.O2.RB07E Змішувач прихованого монтажу, двоходовий без механізму	White Velvet	12/12	26x15x8	0,9
X070301	EL 065.20BLM.O2.RB07E Змішувач прихованого монтажу, двоходовий без механізму	Black Matt	12/12	26x15x8	0,9
X070338	EL 065.20GB.O2.RB07E Змішувач прихованого монтажу, двоходовий без механізму	Graphite Brushed	12/12	26x15x8	0,9
X070375	EL 065.60RGB.O2.RB07E Змішувач прихованого монтажу, двоходовий без механізму	Rose Gold Brushed	12/12	26x15x8	0,9



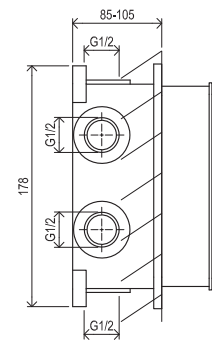
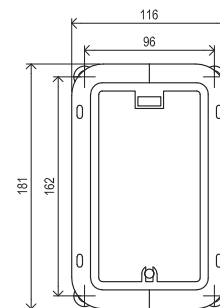
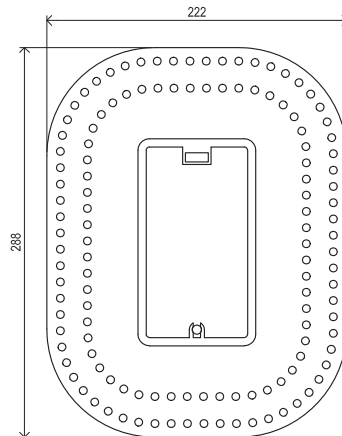
Арт.	Тип	Модифікація	Витрата води	Розмір упаковки (см)	Вага з упаковкою (кг)
X070235	RB 07F.50 Вбудований механізм змішувача прихованого монтажу, R-box Vertical O2/O3	-		15,7x17x15,7	2,8
X070203	ES 068.00CR.O3.RB07F Змішувач прихованого монтажу, триходовий без механізму	хром	22/22/22	26x15x7,5	1,0
X070246	ES 068.10WV.O3.RB07F Змішувач прихованого монтажу, триходовий без механізму	White Velvet	22/22/22	26x15x7,5	1,0
X070283	ES 068.20BLM.O3.RB07F Змішувач прихованого монтажу, триходовий без механізму	Black Matt	22/22/22	26x15x7,5	1,0
X070320	ES 068.20GB.O3.RB07F Змішувач прихованого монтажу, триходовий без механізму	Graphite Brushed	22/22/22	26x15x7,5	1,0
X070357	ES 068.60RGB.O3.RB07F Змішувач прихованого монтажу, триходовий без механізму	Rose Gold Brushed	22/22/22	26x15x7,5	1,0
X070217	EL 068.00CR.O3.RB07F Змішувач прихованого монтажу, триходовий без механізму	хром	22/22/22	26x15x7,5	1,1
X070260	EL 068.10WV.O3.RB07F Змішувач прихованого монтажу, триходовий без механізму	White Velvet	22/22/22	26x15x7,5	1,1
X070297	EL 068.20BLM.O3.RB07F Змішувач прихованого монтажу, триходовий без механізму	Black Matt	22/22/22	26x15x7,5	1,1
X070334	EL 068.20GB.O3.RB07F Змішувач прихованого монтажу, триходовий без механізму	Graphite Brushed	22/22/22	26x15x7,5	1,1
X070371	EL 068.60RGB.O3.RB07F Змішувач прихованого монтажу, триходовий без механізму	Rose Gold Brushed	22/22/22	26x15x7,5	1,1



Арт.	Тип	Модифікація	Витрата води	Розмір упаковки (см)	Вага з упаковкою (кг)
X070052	RB 070.50 R-box для 065.00, 066.00	-		16x12x12	1,2
X070136	TD F 065.00CR.O2.RB070 Змішувач прихованого монтажу, двоходовий без механізму	хром	21/21	21,5x18,5x10	1,9
X070158	TD F 065.20BL.O2.RB070 Змішувач прихованого монтажу, двоходовий без механізму	чорний	21/21	21,5x18,5x10	1,9
X070137	TD F 066.00CR.O1.RB070 Змішувач прихованого монтажу, одноходовий без механізму	хром	22	21,5x18,5x10	1,6
X070159	TD F 066.20BL.O1.RB070 Змішувач прихованого монтажу, одноходовий без механізму	чорний	22	21,5x18,5x10	1,6
X070070	TD 065.00CR.O2.RB070 Змішувач прихованого монтажу, двоходовий без механізму	хром	21/21	21,5x18,5x10	1,9
X070071	TD 066.00CR.O1.RB070 Змішувач прихованого монтажу, одноходовий без механізму	хром	22	21,5x18,5x10	1,6
X070056	CR 065.00CR.O2.RB070 Змішувач прихованого монтажу, двоходовий без механізму	хром	21/20	21x15,5x15	1,8
X070057	CR 066.00CR.O1.RB070 Змішувач прихованого монтажу, одноходовий без механізму	хром	21	21x15,5x15	1,5
X070088	CL 065.00CR.O2.RB070 Змішувач прихованого монтажу, двоходовий без механізму	хром	20/20	21,5x18,5x10	1,8
X070089	CL 066.00CR.O1.RB070 Змішувач прихованого монтажу, одноходовий без механізму	хром	20	21,5x18,5x10	1,5






















Арт.	Тип	Модифікація	Витрата води	Розмір упаковки (см)	Вага з упаковкою (кг)
X070139	RB 072.50 Вбудований механізм змішувача прихованого монтажу, R-box Vari	-		17,5x17,5x12,5	1,8
X070123	FL 065.00CR.O2.RB072 Змішувач прихованого монтажу, двоходовий без механізму	хром	25/25	21,5x18,5x10	2,0
X070124	FL 066.00CR.O1.RB072 Змішувач прихованого монтажу, одноходовий без механізму	хром	25	21,5x18,5x10	1,6
























Арт.	Тип	Модифікація	Витрата води	Розмір упаковки (см)	Вага з упаковкою (кг)
X070074	RB 071.50 Вбудований механізм змішувача прихованого монтажу, R-box multi	-		20x12,5x11	1,8
X070075	CR 067.00CR.O3.RB071 Термостатичний змішувач прихованого монтажу, триходовий без механізму	хром	16/17/17	29x18x17	2,4

Запасні частини

Модель	Тип	Арт.	Кількість в уп.	
Картридж				
RS 025.00		Картридж 001	X07P030	1
SN 011.00,SN 012.00,SN 015.00,SN 016.00, SN 022.00/100,SN 022.00/150,SN 032.00/100, SN 032.00/150,SN 041.00/100,SN 041.00/150		Картридж 003	X07P054	1
CR 019.00,CR 065.00,CR 066.00		Картридж 005	X07P147	1
CR 011.00,CR 012.00,CR 015.00,CR 055.00		Картридж 006	X07P148	1
BM 011.00,CR 016.00,CR 022.00/150,CR 025.00, CR 032.00/150,CR 080.00,CR 112.00, FL 032.00/150,FM 016.00,FM 080.00,FM 081.00, TD 022.00/150,TD 032.00/150,TD F 022.00/150, TD F 032.00/150,TD F 022.20,TD F 032.20		Картридж 007	X07P149	1
TD 011.00,TD 012.00,TD 013.00,TD 014.00, TD 015.00,TD 055.00,TD F 011.00,TD F 012.00, TD F 013.00,TD F 014.00,TD F 015.00, TD F 055.00,TD F 011.20,TD F 012.20, TD F 013.20,TD F 014.20,TD F 015.20,TD F 055.20		Картридж 008	X07P266	1
CL 022.00/150,CL 032.00/150		Картридж 012	X07P308	1
CL 016.00		Картридж 013	X07P313	1
CL 065.00,CL 066.00		Картридж 014	X07P400	1
CL 061.00,CL 062.00,TD 061.00,TD 062.00, TD 065.00,TD 066.00,TD F 061.00,TD F 062.00, TD F 065.00,TD F 066.00,TD F 061.20, TD F 062.20,TD F 065.20,TD F 066.20		Картридж 015	X07P423	1
PU 014.00,PU 015.00,PU 055.00, CL 011.00, CL 012.00,CL 055.00		Картридж 016	X07P496	1
PU 022.00/150,PU 026.00		Картридж 017	X07P502	1
FL 013.00,FL 014.00,FL 055.00		Картридж 018	X07P519	1
FL 016.00		Картридж 019	X07P522	1
FL 022.00/150		Картридж 020	X07P525	1
FL 026.00,FL 065.00,FL 066.00		Картридж 021	X07P529	1
TD 033.00/150,TD 091.00/150,TD F 033.00/150, TD F 091.00/150,TD F 033.20,TD F 091.20, TE 023.00/150,TE 033.00/150,TE 072.00/150, TE 082.00/150,TE 091.00/150,TE 092.00/150, TE 092.01,TE 093.00/150,TE 093.01		Термостатичний картридж 001	X07P081	1
CR 063.00,CR 064.00,CR 067.00		Термостатичний картридж 002	X07P297	1
PU 033.00/150		Термостатичний картридж 003	X07P510	1

Запасні частини

Модель		Тип	Арт.	Кількість в уп.
Перемикач				
TD 033.00/150,TD F 033.00/150, TD F 033.20,TE 033.00/150,WF 025.00		Картридж — кран 001	X07P072	пара
TE 032.00/150,TE 072.00/150,WF 025.00		Картридж — кран 002	X07P292	пара
PU 033.00/150		Картридж — кран 003	X07P512	пара
SN 022.00/100,SN 022.00/150		Перемикач 002	X07P052	1
CR 063.00		Перемикач 003	X07P118	1
TD 091.00/150,TD F 091.00/150, TD F 091.20,TE 023.00/150, TE 082.00/150,TE 091.00/150, TE 093.00/150,TE 093.01		Перемикач 005	X07P120	1
CL 065.00,CR 065.00,FL 065.00, TD 065.00,TD F 065.00		Перемикач 006	X07P122	1
CR 064.00		Перемикач 007	X07P133	1
FM 080.00		Перемикач 009	X07P240	1
RS 025.00		Перемикач 010	X07P261	1
CL 022.00/150,TD 022.00/150, TD F 022.00/150, FL 022.00/150		Перемикач 011	X07P271	1
CR 025.00,FL 026.00		Перемикач 012	X07P274	1
CR 080.00,FM 081.00		Перемикач 013	X07P290	1
WF 025.00		Перемикач 014	X07P293	1
DS 090.00		Перемикач 015	X07P294	1
CR 022.00/150		Перемикач 016	X07P424	1
CR 067.00		Перемикач 017	X07P425	1
TE 092.00/150,TE 092.01		Перемикач 018	X07P426	1
CL 061.00,TD 061.00,TD F 061.00		Перемикач 019	X07P427	1
BM 011.00		Вентиль з перемиканням 001	X07P295	1
BM 040.00		Картридж — кран 004	X07P296	1

Душі та аксесуари




AIR

EASYCLEAN

EASYTWIST


Індивідуальний догляд

Для догляду за хромованими аксесуарами ми розробили спеціальний чистячий засіб RAVAK Cleaner Chrome. Він легко та обережно видаляє жир і залишкові відкладення, не пошкоджуючи поверхню виробу.

Широкий вибір

Ми пропонуємо як сучасні, так і класичні форми, а також всі елементи для повного переобладнання душової kabіни або ванни

Розширені можливості

Наш асортимент включає душові kabіни з функцією Air (збагачення води повітрям) з дуже низькою витратою води, шланги з функцією EasyTwist, що запобігає перекручуванню, або EasyClean, що полегшує очищення форсунок лійки від вапняного нальоту.


 Верхні душі > **602**

 Виливи > **605**

 Лійки > **606**

 Шланги > **612**

 Душові комплекти > **611**

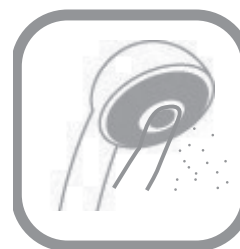
 Тримачі/виходи > **614**

 Сійки для душу > **618**

Душі та аксесуари



Ke kombinaci s barevnými provedeními baterií Espirit a Eleganta.



Система EasyClean забезпечує легке очищення отворів лійки від вапняного нальоту



OneHand — це розсувна система для тримача ручного душу, яка передбачає керування однією рукою

Висока якість виконання

Якісні матеріали та хромоване покриття забезпечують тривалий термін служби

Важлива інформація

- 1.** Функція Air дозволяє втягувати повітря в душову лійку. Це забезпечує більш приємні відчуття від потрапляння води на шкіру і водночас економить воду.
- 2.** Душові шланги (крім 911) мають функцію EasyTwist, яка запобігає перекручуванню шланга, дозволяючи вільно обертати лійку.
- 3.** Лійки з різним покриттям: модель 957 — хромована латунь; моделі 982 та 984 — хромована сталь або ABS-пластик.
- 4.** Лійка ручного душу в моделях 956 та 958 мають функцію Select.
- 5.** Тримачі для душу з хромованої латуні або ABS-пластика. Лійка в моделі 611 може обертатися на 360°.

Змішувачі

→ 510

Додаткове приладдя

→ 620

Душові канали

→ 272

Засоби для чищення

→ 639

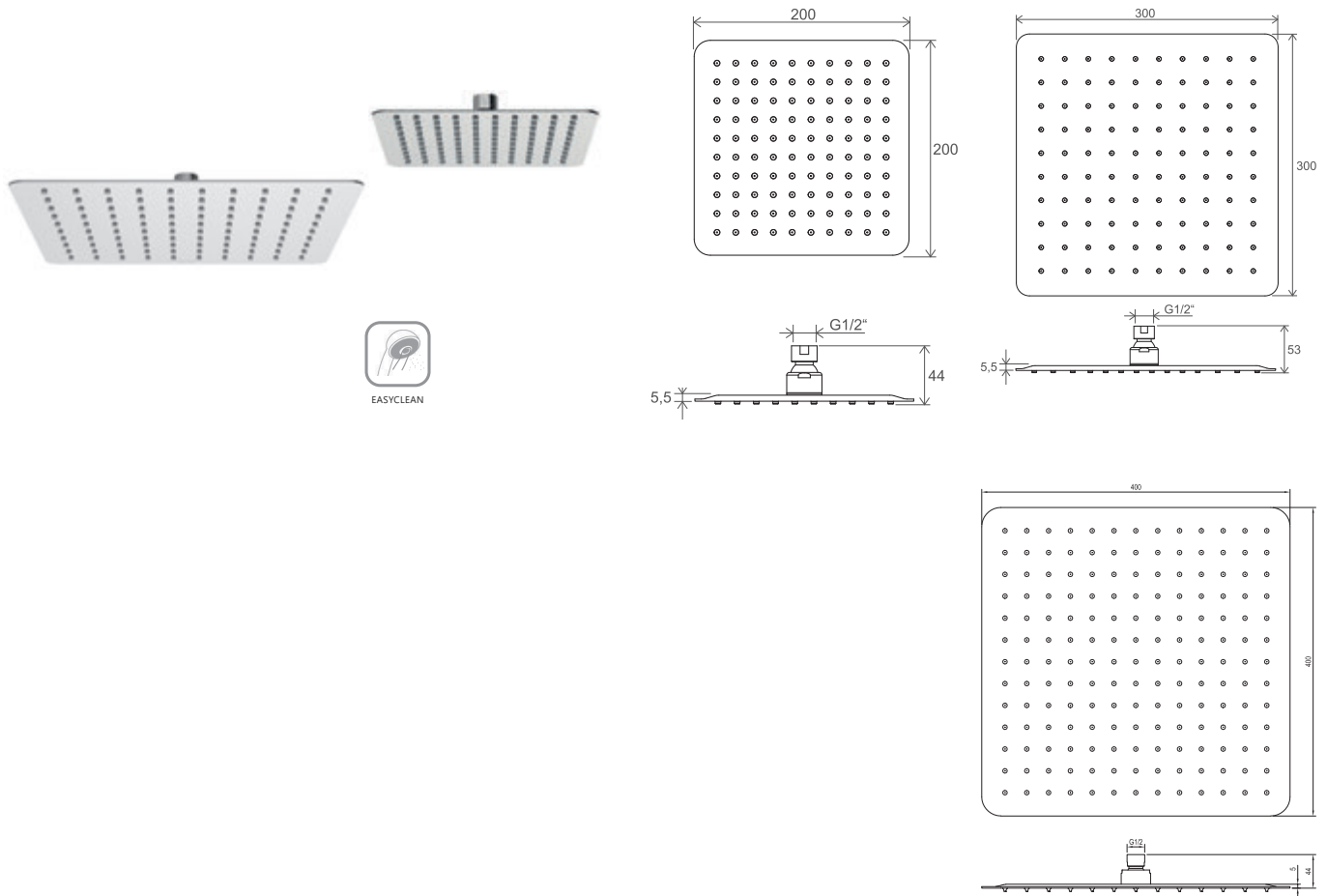


RAVAK
CLEANER
CHROME

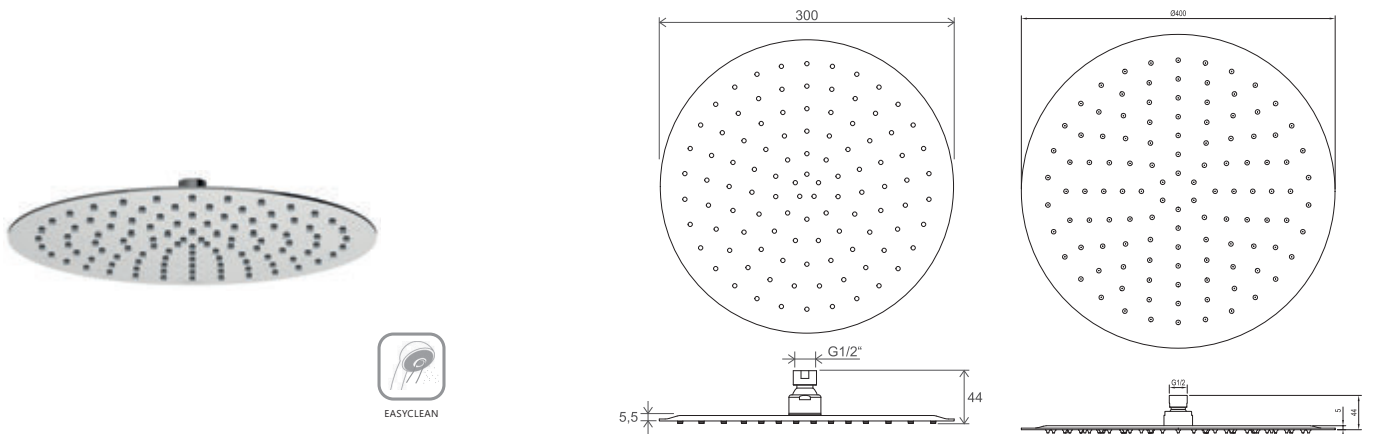


2 РОКИ
ГАРАНТІЇ

Душі та аксесуари

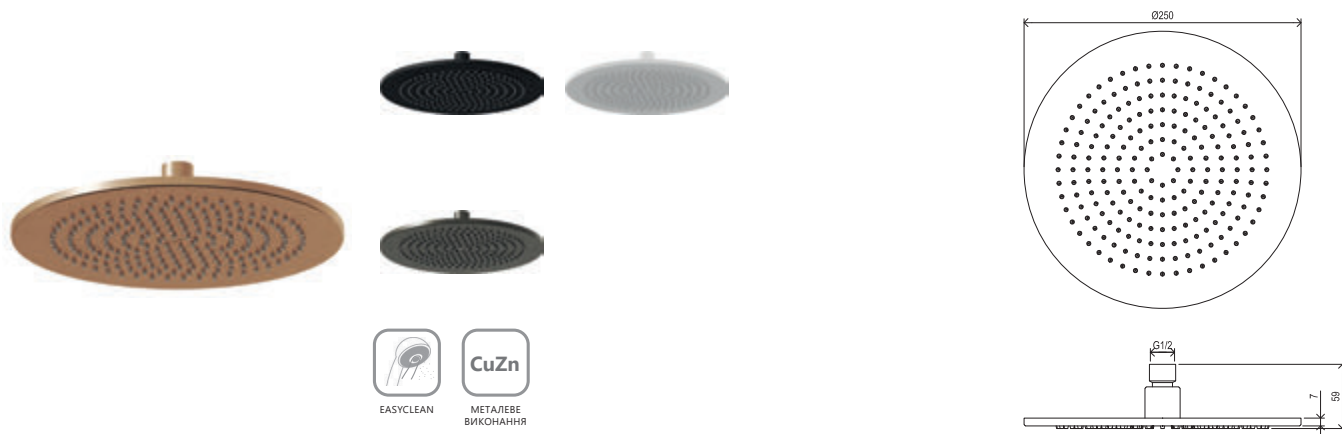


Арт.	Тип	Модифікація	Витрата води	Розмір упаковки (см)	Вага з упаковкою (кг)
X07P016	982.00CR Верхній душ CHROME квадратний, 300 мм	хром	11	36x35x7	2,0
X07P334	982.01CR Верхній душ CHROME квадратний, 200 мм	хром	11	26x25x7	0,9
X07P666	982.02CR Верхній душ CHROME квадратний, 400 мм	хром	10	42,5x40,6x7,3	2,9



Арт.	Тип	Модифікація	Витрата води	Розмір упаковки (см)	Вага з упаковкою (кг)
X07P336	984.00CR Верхній душ CHROME круглий, 300 мм	хром	11	36x35x7	1,6
X07P667	984.02CR Верхній душ CHROME круглий, 400 мм	хром	10	42,5x40,6x7,3	2,3

Витрату води вказано в л/хв за тиску 0,3 МПа.



Арт.	Тип	Модифікація	Витрата води	Розмір упаковки (см)	Вага з упаковкою (кг)
X07P687	980.10VV Верхній душ круглий, латунний, 250 мм	White Velvet	12	27x28x8	1,5
X07P675	980.20BLM Верхній душ круглий, латунний, 250 мм	Black Matt	12	27x28x8	1,5
X07P699	980.20GB Верхній душ круглий, латунний, 250 мм	Graphite Brushed	12	27x28x8	1,5
X07P711	980.60RGB Верхній душ круглий, латунний, 250 мм	Rose Gold Brushed	12	27x28x8	1,5



Арт.	Тип	Модифікація	Витрата води	Розмір упаковки (см)	Вага з упаковкою (кг)
X07P574	983.00CR Верхній душ ABS квадратний, 250 мм	хром	17	27x26x7,5	1,0
X07P347	983.10CR/WH Верхній душ ABS квадратний, 250 мм	хром/білий	13	27x26x7,5	1,0
X07P570	983.20BL Верхній душ ABS квадратний, 250мм	чорний	17	27x26x7,5	1,0

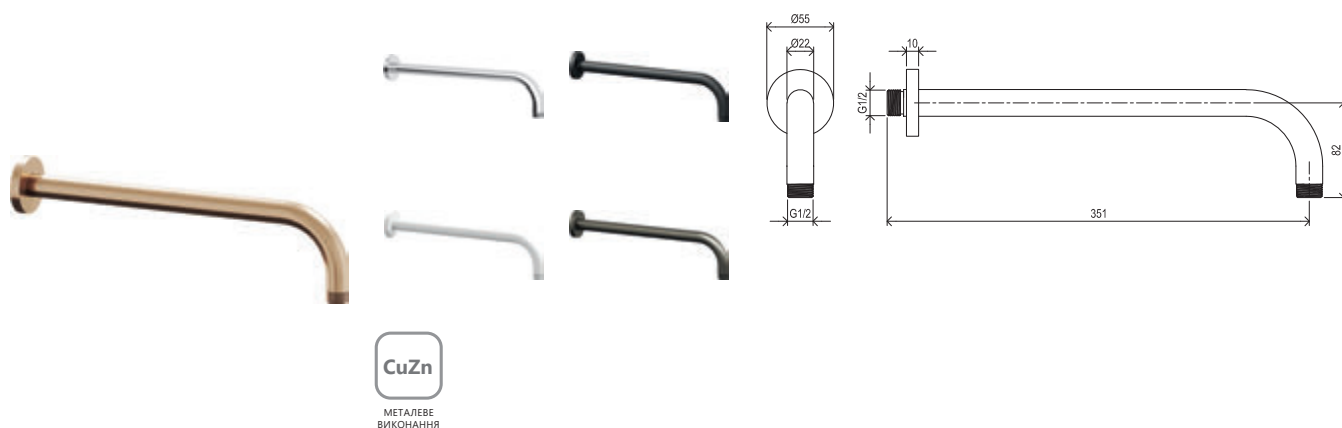


RAVAK
CLEANER
CHROME



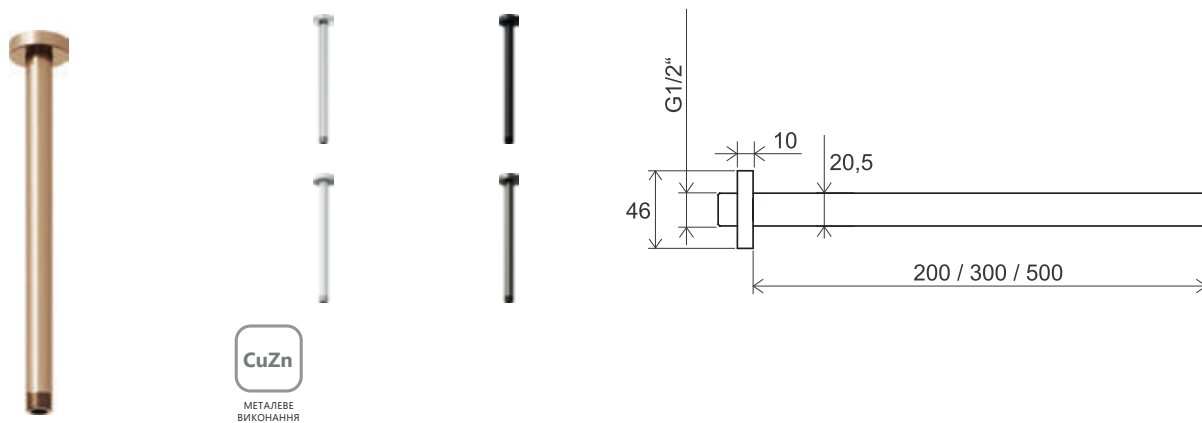
2 РОКИ
ГАРАНТІЇ

Душі та аксесуари



CuZn
МЕТАЛЕВЕ
ВИКОНАННЯ

Арт.	Тип	Модифікація	Витрата води	Розмір упаковки (см)	Вага з упаковкою (кг)
X07P112	702.00CR Кронштейн для верхнього душу бічний, латунний	хром		37x10x4,5	0,5
X07P688	702.11WV Кронштейн для верхнього душу бічний, латунний	White Velvet		37x10x4,5	0,5
X07P571	702.20BL Кронштейн для верхнього душу бічний, латунний	чорний		37x10x4,5	0,5
X07P676	702.21BLM Кронштейн для верхнього душу бічний, латунний	Black Matt		37x10x4,5	0,5
X07P700	702.21GB Кронштейн для верхнього душу бічний, латунний	Graphite Brushed		37x10x4,5	0,5
X07P712	702.61RGB Кронштейн для верхнього душу бічний, латунний	Rose Gold Brushed		37x10x4,5	0,5



CuZn
МЕТАЛЕВЕ
ВИКОНАННЯ

Арт.	Тип	Модифікація	Витрата води	Розмір упаковки (см)	Вага з упаковкою (кг)
X07P178	703.00CR Кронштейн для верхнього душу 20 см	хром		22x5x5	0,3
X07P179	704.00CR Кронштейн для верхнього душу 30 см, латунний	хром		32x5x5	0,4
X07P180	705.00CR Кронштейн для верхнього душу 50 см	хром		52x5x5	0,5
X07P689	704.11WV Кронштейн для верхнього душу 30 см, латунний	White Velvet		32x5x5	0,4
X07P677	704.21BLM Кронштейн для верхнього душу 30 см, латунний	Black Matt		32x5x5	0,4
X07P701	704.21GB Кронштейн для верхнього душу 30 см, латунний	Graphite Brushed		32x5x5	0,4
X07P713	704.61RGB Кронштейн для верхнього душу 30 см, латунний	Rose Gold Brushed		32x5x5	0,4

Витрату води вказано в л/хв за тиску 0,3 МПа.



Арт.	Тип	Модифікація	Витрата води	Розмір упаковки (см)	Вага з упаковкою (кг)
X07P682	951.10WV Лійка ручного душу кругла, латунна	White Velvet	12	24x4x5,5	0,2
X07P670	951.20BLM Лійка ручного душу кругла, латунна	Black Matt	12	24x4x5,5	0,2
X07P694	951.20GB Лійка ручного душу кругла, латунна	Graphite Brushed	12	24x4x5,5	0,2
X07P706	951.60RGB Лійка ручного душу кругла, латунна	Rose Gold Brushed	12	24x4x5,5	0,2



Арт.	Тип	Модифікація	Витрата води	Розмір упаковки (см)	Вага з упаковкою (кг)
X07P007	957.00CR Лійка ручного душу Air, 1 режим	хром	15	4x4x25	0,2
X07P573	957.20BL Лійка ручного душу Air, 1 режим	чорний	14	4x4x25	0,2

Витрата води: 958 Jet/Rain/Rain+Jet.
Витрату води вказано в л/хв за тиску 0,3 МПа.



RAVAK
CLEANER
CHROME



2 РОКИ
ГАРАНТІЇ

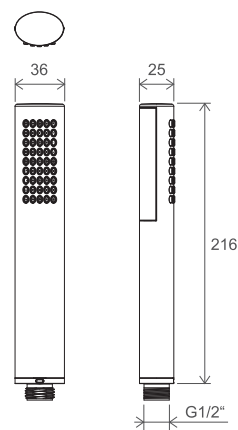
Душі та аксесуари



EASYCLEAN



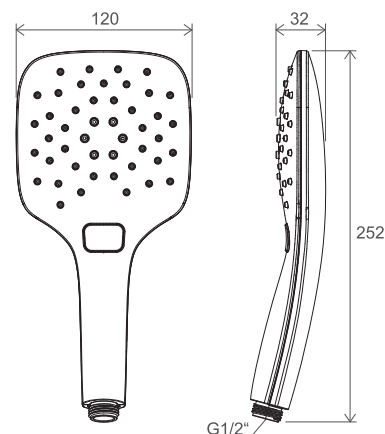
AIR



Арт.	Тип	Модифікація	Витрата води	Розмір упаковки (см)	Вага з упаковкою (кг)
X07P114	954.00CR Лійка ручного душу Oval mini, 1 режим	хром	8	24x5x5	0,1



EASYCLEAN



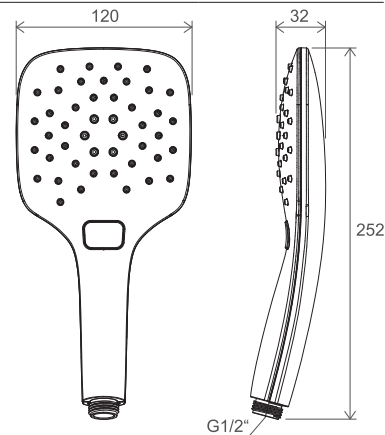
Арт.	Тип	Модифікація	Витрата води	Розмір упаковки (см)	Вага з упаковкою (кг)
X07P348	958.00CR Лійка ручного душу Air, 3-х режимна, 120 мм	хром	6/10/13	12,5x6x26	0,3
X07P349	958.10CR/WH Лійка ручного душу Air, 3-х режимна, 120 мм	хром/білий	6/10/13	12,5x6x26	0,3
X07P569	958.20BL Лійка ручного душу Air, 3-х режимна, 120 мм	чорний	6/10/13	12,5x6x26	0,3



EASYCLEAN

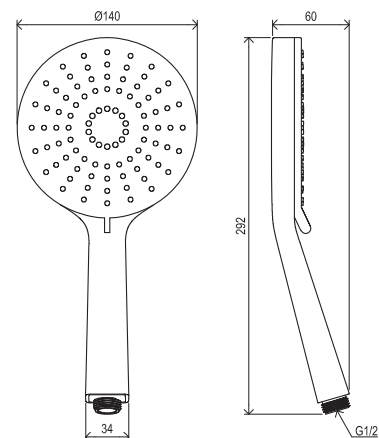


AIR

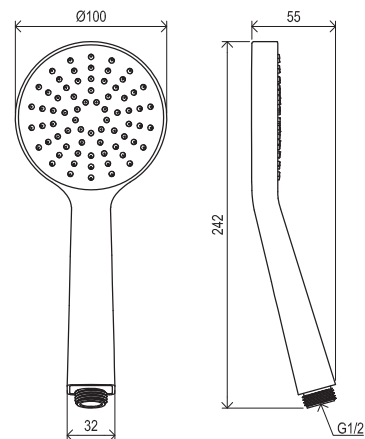


Арт.	Тип	Модифікація	Витрата води	Розмір упаковки (см)	Вага з упаковкою (кг)
X07P350	959.00CR Лійка ручного душу Air, 1 режим, 120 мм	хром	10	12,5x6x26	0,3
X07P351	959.10CR/WH Лійка ручного душу Air, 1 режим, 120 мм	хром/білий	10	12,5x6x26	0,3

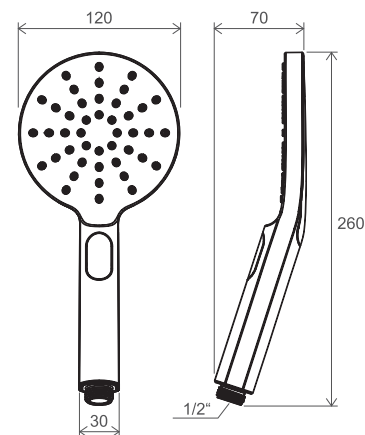
Витрата води: 958 Jet/Rain/Rain+Jet.
Витрату води вказано в л/хв за тиску 0,3 МПа.



Арт.	Тип	Модифікація	Витрата води	Розмір упаковки (см)	Вага з упаковкою (кг)
X07P344	961.00CR Лійка ручного душу Flat XXL, 3-х режимна, 140 мм	хром	13/15/16	31x15x5	0,4



Арт.	Тип	Модифікація	Витрата води	Розмір упаковки (см)	Вага з упаковкою (кг)
X07P343	960.00CR Лійка ручного душу Flat S, 1 режим, 100 мм	хром	30	26x11x5	0,2



Арт.	Тип	Модифікація	Витрата води	Розмір упаковки (см)	Вага з упаковкою (кг)
X07P233	956.00CR Лійка ручного душу Flat туман, 3-х режимна, 120 мм	хром	10/5/11	13x6x28	0,3

Витрата води: 961 Jet/Rain/Rain+Jet
Витрату води вказано в л/хв за тиску 0,3 МПа. Витрату води вказано в л/хв за тиску 0,3 МПа.



RAVAK
CLEANER
CHROME

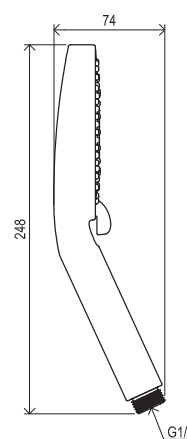
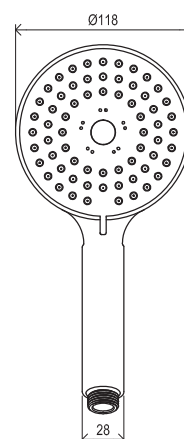


2 РОКИ
ГАРАНТІЇ

Душі та аксесуари



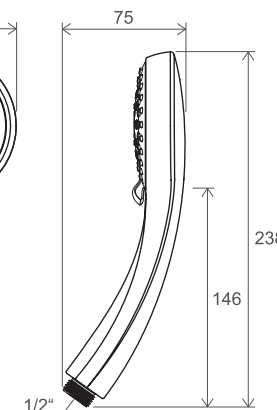
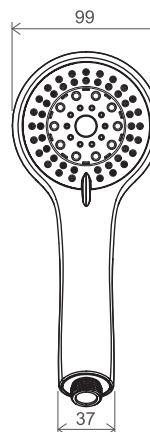
EASYCLEAN



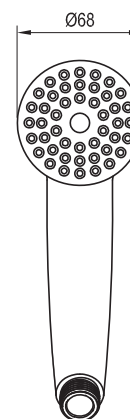
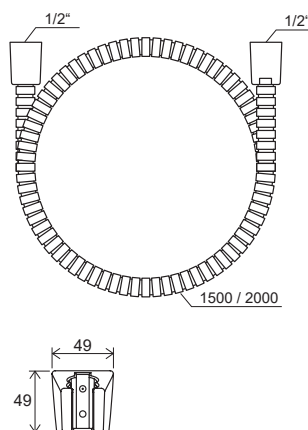
Арт.	Тип	Модифікація	Витрата води	Розмір упаковки (см)	Вага з упаковкою (кг)
X07P009	953.00CR Лійка ручного душу Flat M, 3-х режимна, 118 мм	хром	16/18/18	26x12,5x6	0,4



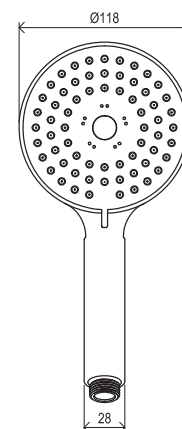
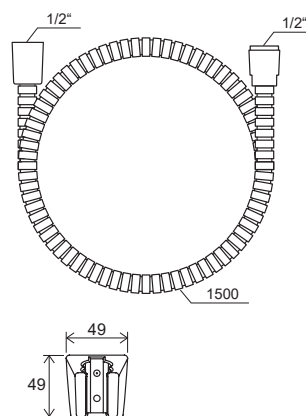
EASYCLEAN



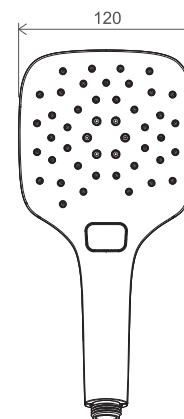
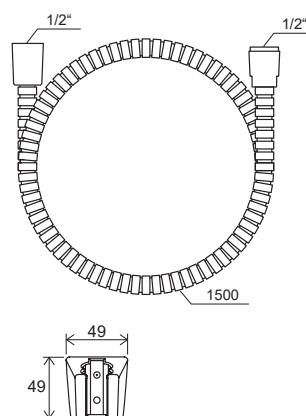
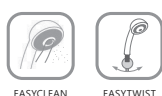
Арт.	Тип	Модифікація	Витрата води	Розмір упаковки (см)	Вага з упаковкою (кг)
X07P008	952.00CR Лійка ручного душу кругла, 5-ти режимна	хром	12/16/16/14/14	23x12,5x6	0,4



Арт.	Тип	Модифікація	Витрата води	Розмір упаковки (см)	Вага з упаковкою (кг)
X07P005	901.00CR Набір для ванни - лійка ручного душу, шланг, тримач короткий	хром	17	25x10,5x8,5	0,4



Арт.	Тип	Модифікація	Витрата води	Розмір упаковки (см)	Вага з упаковкою (кг)
X07S006	903.00CR Набір для ванни - лійка ручного душу, шланг, тримач короткий	хром	13/14/14	29x19x11,5	0,9



Арт.	Тип	Модифікація	Витрата води	Розмір упаковки (см)	Вага з упаковкою (кг)
X07S010	907.00CR Набір для ванни - лійка ручного душу, шланг, тримач короткий	хром	6/9/11	29x19x11,5	0,9



RAVAK
CLEANER
CHROME



2 РОКИ
ГАРАНТІЇ

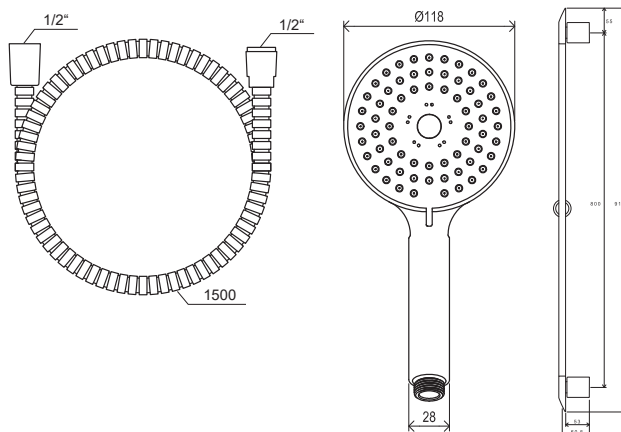
Душі та аксесуари



EASYCLEAN



EASYTWIST



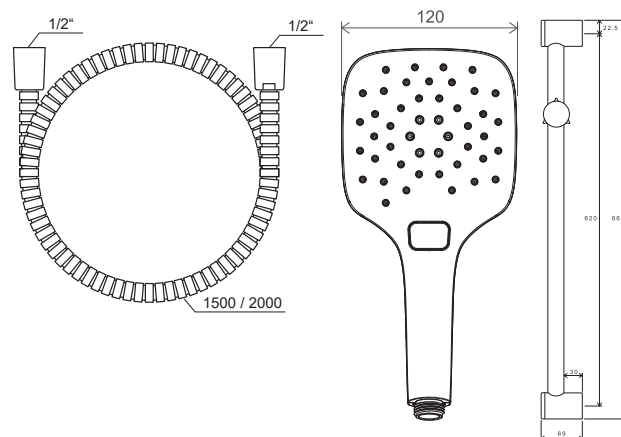
Арт.	Тип	Модифікація	Витрата води	Розмір упаковки (см)	Вага з упаковкою (кг)
X07P177	902.00CR Душовий набір - лійка ручного душу, рухомий душовий тримач 63,5 см, шланг	хром	13/14/14	70x20x8	1,3



EASYCLEAN



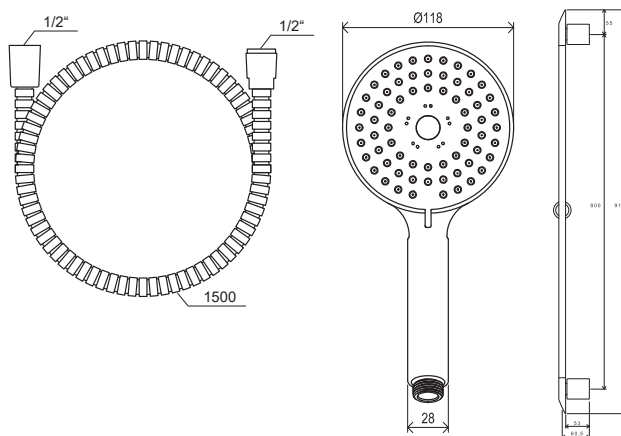
EASYTWIST



Арт.	Тип	Модифікація	Витрата води	Розмір упаковки (см)	Вага з упаковкою (кг)
X07S002	921.00CR Душова лійка - лійка ручного душу, рухомий душовий тримач 70 см, шланг	хром	6/9/10	93x19x11,5	1,7

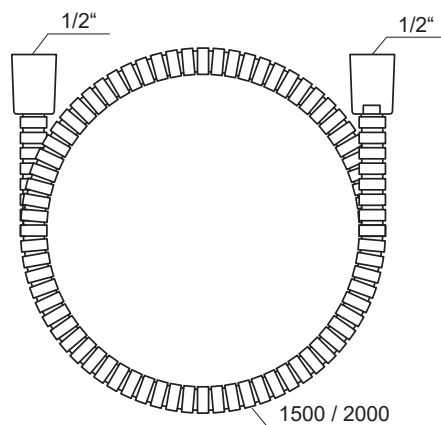


EASYCLEAN

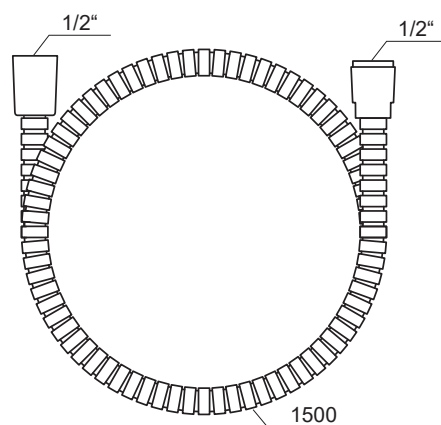


Арт.	Тип	Модифікація	Витрата води	Розмір упаковки (см)	Вага з упаковкою (кг)
X07S003	922.00CR Душова лійка - лійка ручного душу, рухомий душовий тримач 66,5 см, шланг	хром	13/14/14	93x19x11,5	1,5

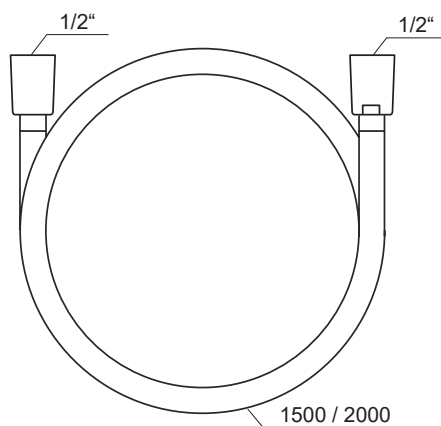
Повну інформацію про вироби та технічні креслення комплектів див. на сайті: ravak.ua
Витрату води вказано в л/хв за тиску 0,3 МПа.



Арт.	Тип	Модифікація	Розмір упаковки (см)	Вага з упаковкою (кг)
X07P006	911.00CR Душовий шланг 150 см металевий	хром	22x13x6,5	0,3



Арт.	Тип	Модифікація	Розмір упаковки (см)	Вага з упаковкою (кг)
X07P065	912.50CR Душовий шланг 150 см з міцного пластику	хром	23x18x4	0,3



Арт.	Тип	Модифікація	Розмір упаковки (см)	Вага з упаковкою (кг)
X07P338	914.00CR Душовий шланг 150 см, SilverShine	хром	19x5,5x19	0,4
X07P339	914.02CR Душовий шланг 200 см, SilverShine	хром	19x5,5x19	0,4



2

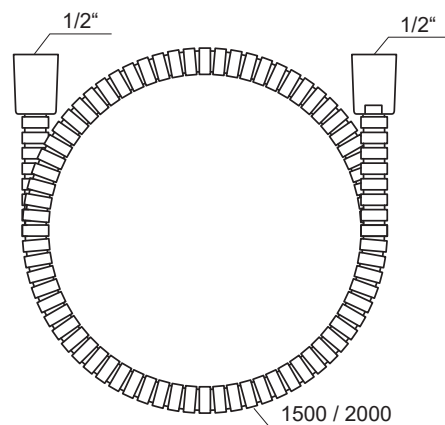
RAVAK
CLEANER
CHROME

2 РОКИ
ГАРАНТІЇ

Душі та аксесуари



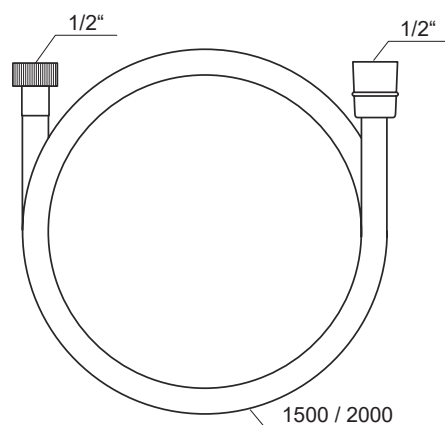
EASYTWIST



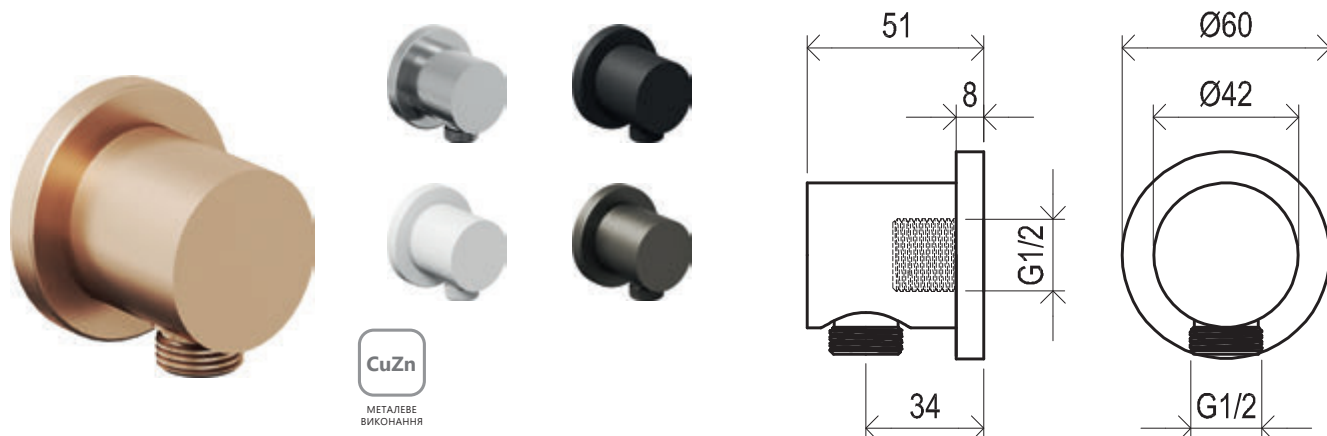
Арт.	Тип	Модифікація	Розмір упаковки (см)	Вага з упаковкою (кг)
X07P340	915.00CR Душовий шланг 150 см металевий	хром	19x5,5x19	0,4
X07P341	915.02CR Душовий шланг 200 см металевий	хром	19x5,5x19	0,4



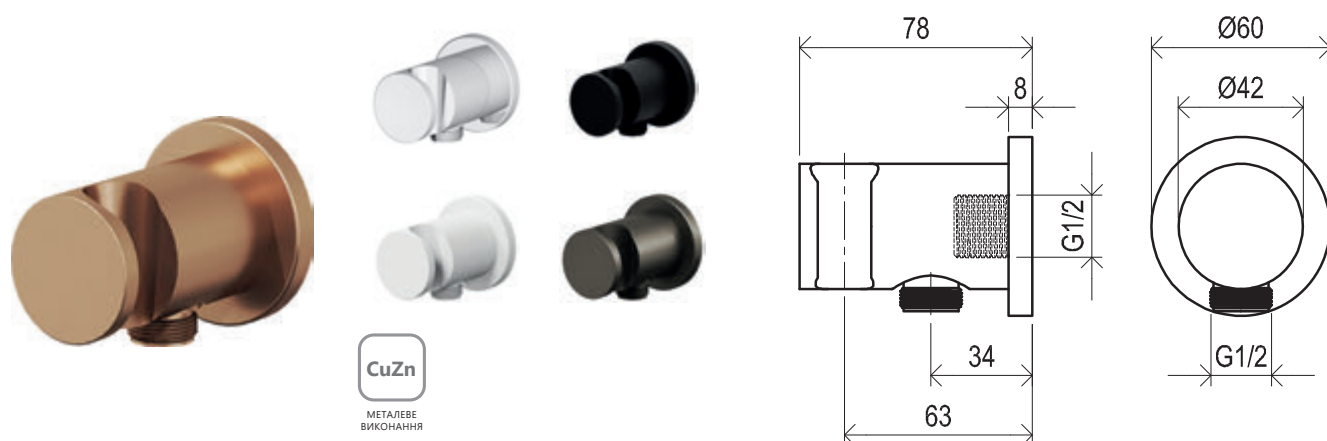
EASYTWIST



Арт.	Тип	Модифікація	Розмір упаковки (см)	Вага з упаковкою (кг)
X07P176	913.00CR Душовий шланг 150 см, SatinFlex	хром	19x5,5x19	0,4
X07P337	913.02CR Душовий шланг 200 см, SatinFlex	хром	19x5,5x19	0,4
X07P683	913.12WV Душовий шланг 150 см, SatinFlex	White Velvet	27x24,4x3,5	0,4
X07P568	913.23BL Душовий шланг 150 см, SatinFlex	чорний	18x4x23	0,4
X07P671	913.22BLM Душовий шланг 150 см, SatinFlex	Black Matt	27x24,4x3,5	0,4
X07P695	913.22GB Душовий шланг 150 см, SatinFlex	Graphite Brushed	27x24,4x3,5	0,4
X07P707	913.62RGB Душовий шланг 150 см, SatinFlex	Rose Gold Brushed	27x24,4x3,5	0,4



Арт.	Тип	Модифікація	Розмір упаковки (см)	Вага з упаковкою (кг)
X07P004	701.00CR Настінний вивід для душу, латунний	хром	8x5,5x7	0,4
X07P685	701.11WV Настінний вивід для душу, латунний	White Velvet	8x5,5x7	0,4
X07P673	701.21BLM Настінний вивід для душу, латунний	Black Matt	8x5,5x7	0,4
X07P697	701.21GB Настінний вивід для душу, латунний	Graphite Brushed	8x5,5x7	0,4
X07P709	701.61RGB Настінний вивід для душу, латунний	Rose Gold Brushed	8x5,5x7	0,4



Арт.	Тип	Модифікація	Розмір упаковки (см)	Вага з упаковкою (кг)
X07P206	706.00CR Тримач лійки з виходом води, латунний	хром	8x7x5,5	0,7
X07P684	706.10WV Тримач лійки з виходом води, латунний	White Velvet	8x7x5,5	0,5
X07P572	706.20BL Тримач лійки з виходом води, латунний	чорний	8x7x5,5	0,6
X07P672	706.21BLM Тримач лійки з виходом води, латунний	Black Matt	8x7x5,5	0,5
X07P696	706.20GB Тримач лійки з виходом води, латунний	Graphite Brushed	8x7x5,5	0,5
X07P708	706.60RGB Тримач лійки з виходом води, латунний	Rose Gold Brushed	8x7x5,5	0,5

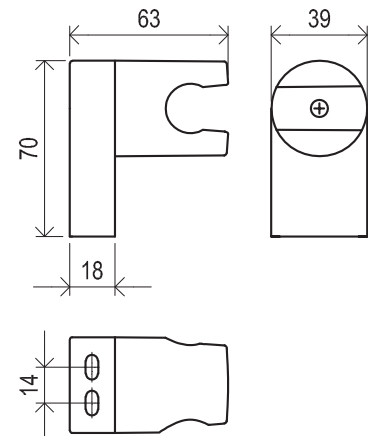
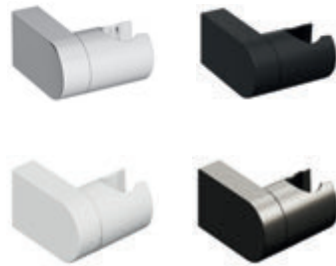
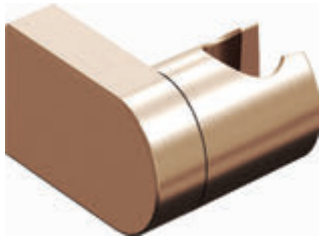


RAVAK
CLEANER
CHROME



2 РОКИ
ГАРАНТІЇ

Душі та аксесуари



Арт.	Тип	Модифікація	Розмір упаковки (см)	Вага з упаковкою (кг)
X07P011	611.00CR Тримач лійки регульований	хром	7x5,5x8	0,1
X07P686	611.10WV Тримач лійки регульований	White Velvet	7x5,5x8	0,1
X07P639	611.20BL Тримач лійки регульований	чорний	7x5,5x8	0,1
X07P674	611.20BLM Тримач лійки регульований	Black Matt	7x5,5x8	0,1
X07P698	611.20GB Тримач лійки регульований	Graphite Brushed	7x5,5x8	0,1
X07P710	611.60RGB Тримач лійки регульований	Rose Gold Brushed	7x5,5x8	0,1

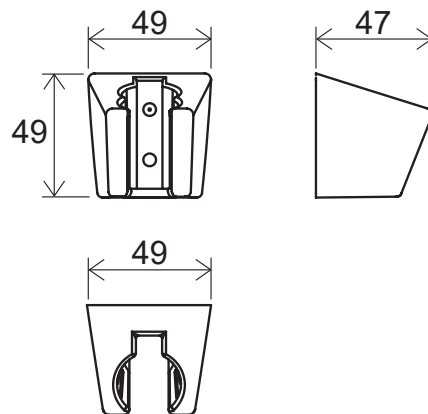


RAVAK
CLEANER
CHROME

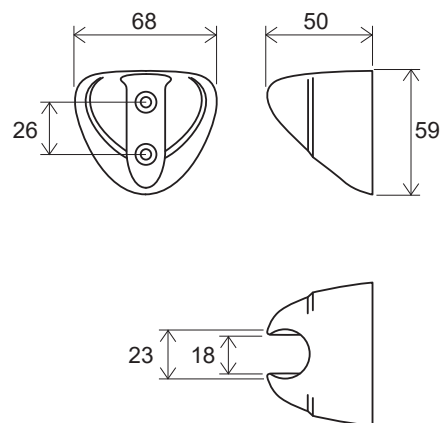


2 РОКИ
ГАРАНТІЇ

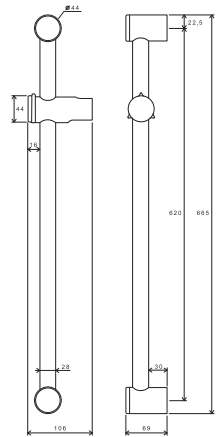
Душі та аксесуари



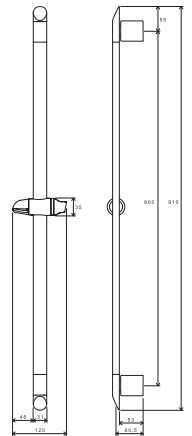
Арт.	Тип	Модифікація	Розмір упаковки (см)	Вага з упаковкою (кг)
X07P345	612.00CR Тримач для душу, пластик	хром	8x7x5,5	0,1
X07P640	612.20BL Тримач лійки, пластик	чорний	8x7x5,5	0,1



Арт.	Тип	Модифікація	Розмір упаковки (см)	Вага з упаковкою (кг)
X07P010	610.00CR Тримач лійки пластиковий	хром	8x5,5x7	0,1



Арт.	Тип	Модифікація	Розмір упаковки (см)	Вага з упаковкою (кг)
X07P012	972.00CR Штанга з висувним тримачем для душа 66,5 см	хром	69,5x12x5,5	0,5



Арт.	Тип	Модифікація	Розмір упаковки (см)	Вага з упаковкою (кг)
X07P014	973.00CR Штанга з висувним тримачем для душа 91 см	хром	91,5x10x5,5	0,7



RAVAK
CLEANER
CHROME

2

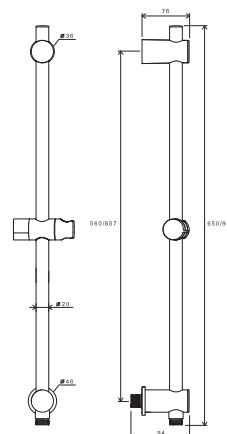
2 РОКИ
ГАРАНТІЇ

Душі та аксесуари



CuZn

МЕТАЛЕВЕ
ВИКОНАННЯ

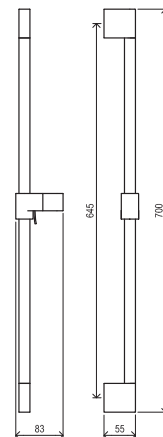


Арт.	Тип	Модифікація	Розмір упаковки (см)	Вага з упаковкою (кг)
X07P342	975.00CR Штанга з висувним тримачем для душа та виводом води, 60 см	хром	61x13x5,5	1,0
X07P366	975.01CR Штанга з висувним тримачем для душа та виводом води, 90 см	хром	90,5x13x5,5	1,2



CuZn

МЕТАЛЕВЕ
ВИКОНАННЯ



Арт.	Тип	Модифікація	Розмір упаковки (см)	Вага з упаковкою (кг)
X07P013	974.00CR Штанга з висувним тримачем для душа 70 см	хром	73x14x4,5	0,6
X07P691	974.10WV Штанга з висувним тримачем для душа 70 см	White Velvet	73x14x4,5	0,6
X07P638	974.20BL Штанга з висувним тримачем для душа 70 см	чорний	73x14x4,5	0,6
X07P679	974.20BLM Штанга з висувним тримачем для душа 70 см	Black Matt	73x14x4,5	0,6
X07P703	974.20GB Штанга з висувним тримачем для душа 70 см	Graphite Brushed	73x14x4,5	0,6
X07P715	974.60RGB Штанга з висувним тримачем для душа 70 см	Rose Gold Brushed	73x14x4,5	0,6

Аксессуары для ванной комнаты





ВИГОТОВЛЕНО З
МЕТАЛУ



КОНЦЕПЦІЇ
Ідеально підібрані вироби



БЕЗПЕЧНЕ ЗАГАРТОВАНЕ
СКЛО



Індивідуальний догляд

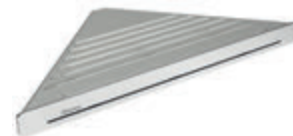
Для догляду за хромованими аксесурами ми розробили спеціальний чистячий засіб RAVAK Cleaner Chrome. Він легко та обережно видаляє жир і залишкові відкладення, не пошкоджуючи поверхню виробу.

Гарантія: 5 років

Ми пропонуємо як сучасні, так і класичні форми, а також всі елементи для повного переобладнання душової kabіни або ванни

У стилі концепції

Вироби концепції Chrome та 10° виготовлені в однаковому стилі, що полегшує вибір потрібних аксесуарів



Аксесуари 10° > 622

Аксесуари Chrome > 628

Полиці Slim > 634

10°



Позачасовий дизайн аксесуарів 10° завжди виглядає елегантно



Жодних зайвих елементів — лише матове скло в блискучому хромі



Міцне загартоване скло

Досконалість у кожній деталі

Загальний успіх завжди залежить від дрібниць. Щоб ваша ванна кімната була комплексним, функціональним та естетичним організмом, зробіть її гармонійною до останньої деталі.

Важлива інформація

1. Усі аксесуари кріпляться на двох дюбелях та стопорній затискній пластині з суцільної латуні.
2. Усі аксесуари 10° — металеві з достатнім шаром хрому.
3. TD 200, 210, 220, 231 і 410 оснащені пластиковим кільцем з внутрішньої сторони для безпечного монтажу скляної частини.
4. Скляна полиця TD 500 виготовлена з міцного загартованого скла.
5. Скляні стакани, мильниці, туалетні щітки та поличку можна придбати окремо.

Змішувачі 10°

→ 544

Умивальники

→ 382

Меблі

→ 442

Душові кабінки

→ 16

Ванни

→ 280

5

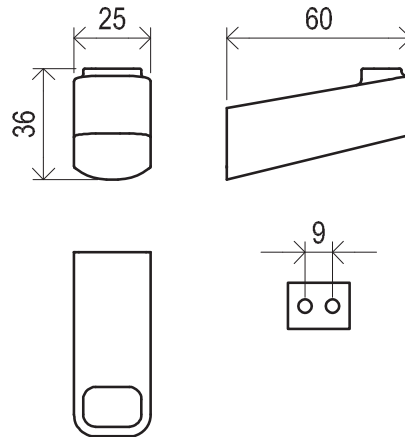
5 РОКІВ
ГАРАНТІЇ

Zn

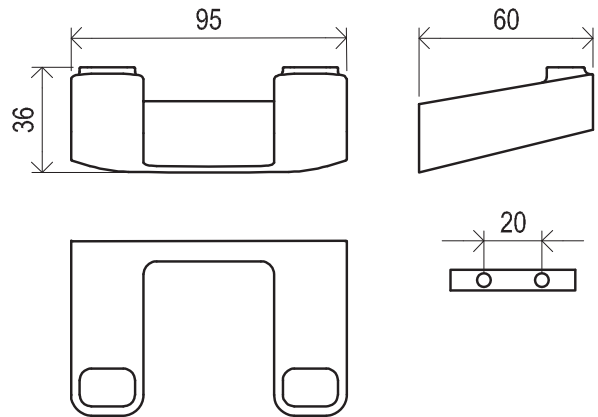
МЕТАЛЕВЕ
ВИКОНАННЯ

КОНЦЕПЦІЇ

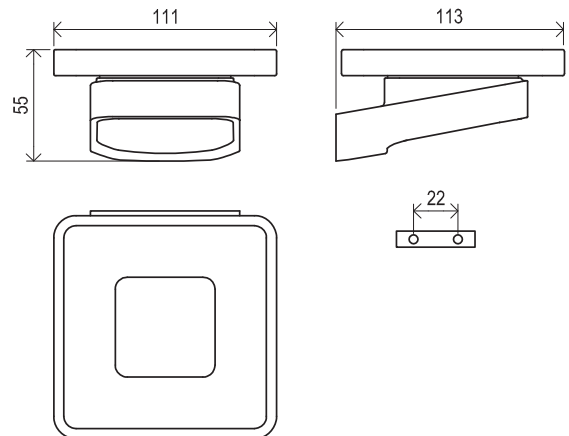
10°



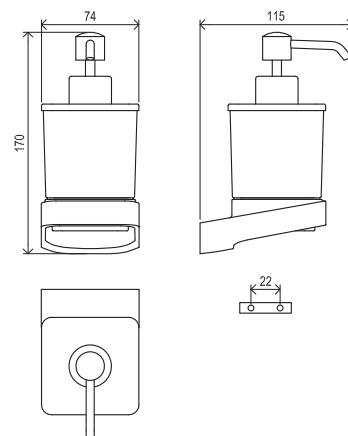
Арт.	Тип	Модифікація	Розмір упаковки (см)	Вага з упаковкою (кг)
X07P353	TD 110.00CR Гачок	хром	8x3,5x11	0,2
X07P555	TD 110.20BL Гачок	чорний	8x3,5x11	0,2



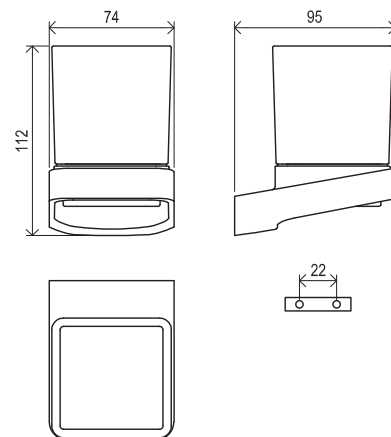
Арт.	Тип	Модифікація	Розмір упаковки (см)	Вага з упаковкою (кг)
X07P352	TD 100.00CR Подвійний гачок	хром	11x4,5x16	0,2
X07P554	TD 100.20BL Подвійний гачок	чорний	11x4,5x16	0,2



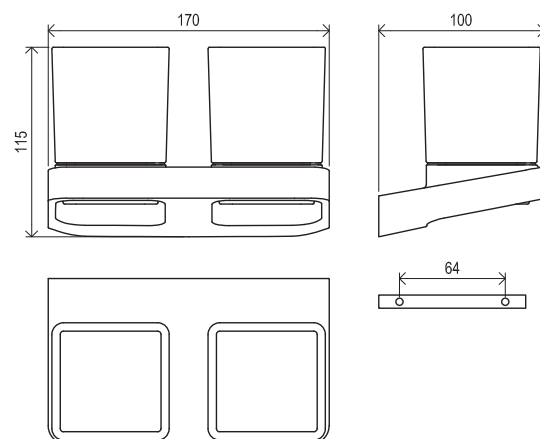
Арт.	Тип	Модифікація	Розмір упаковки (см)	Вага з упаковкою (кг)
X07P354	TD 200.00CR Тримач з мильницею	хром	15x13x9	0,7
X07P556	TD 200.20BL Тримач з мильницею	чорний	15x13x9	0,7



Арт.	Тип	Модифікація	Розмір упаковки (см)	Вага з упаковкою (кг)
X07P323	TD 231.00CR Дозатор для рідкого мила	хром	19x15x8	1,0
X07P559	TD 231.20BL Дозатор для рідкого мила	чорний	19x15x8	1,0



Арт.	Тип	Модифікація	Розмір упаковки (см)	Вага з упаковкою (кг)
X07P321	TD 210.00CR Тримач зі склянкою	хром	15x13x9	0,8
X07P557	TD 210.20BL Тримач зі склянкою	чорний	15x13x9	0,8



Арт.	Тип	Модифікація	Розмір упаковки (см)	Вага з упаковкою (кг)
X07P322	TD 220.00CR Тримач з двома склянками	хром	23x13x11	1,8
X07P558	TD 220.20BL Тримач з двома склянками	чорний	23x13x11	1,8

5

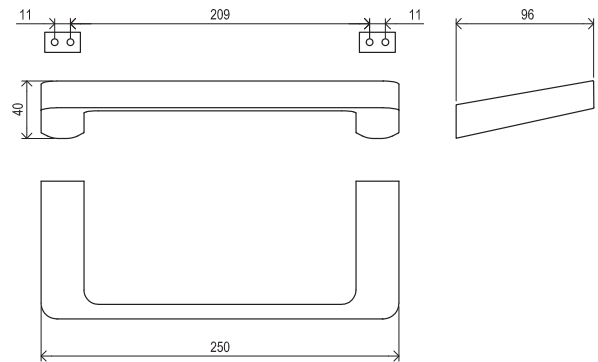
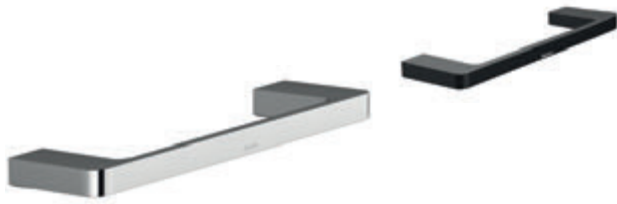
5 РОКІВ
ГАРАНТІЇ

Zn

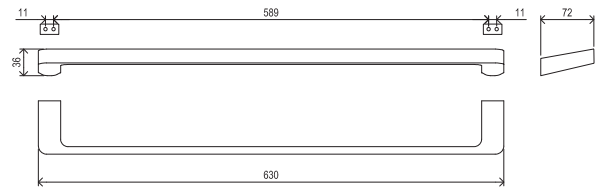
МЕТАЛЕВЕ
ВИКОНАННЯ

КОНЦЕПЦІЇ

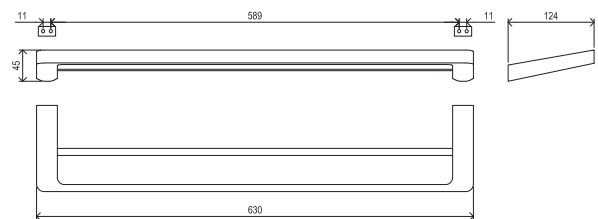
10°



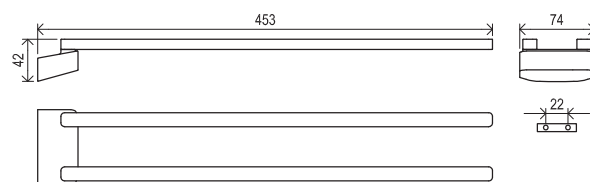
Арт.	Тип	Модифікація	Розмір упаковки (см)	Вага з упаковкою (кг)
X07P324	TD 300.00CR Тримач для рушників	хром	11x4,5x26	0,6
X07P560	TD 300.20BL Тримач для рушників	чорний	11x4,5x26	0,6



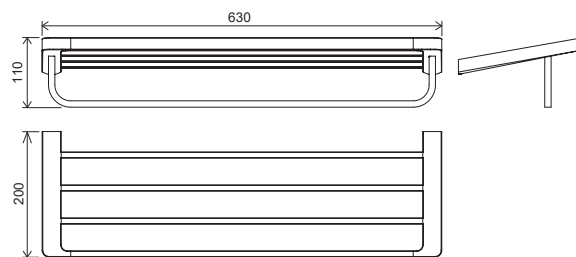
Арт.	Тип	Модифікація	Розмір упаковки (см)	Вага з упаковкою (кг)
X07P325	TD 310.00CR Тримач для рушників	хром	8,5x4,5x64	0,7
X07P561	TD 310.20BL Тримач для рушників	чорний	8,5x4,5x64	0,7



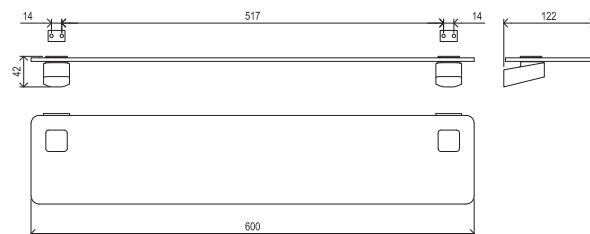
Арт.	Тип	Модифікація	Розмір упаковки (см)	Вага з упаковкою (кг)
X07P326	TD 320.00CR Тримач для рушників подвійний	хром	14x4,5x64	1,2
X07P562	TD 320.20BL Тримач для рушників подвійний	чорний	14x4,5x64	1,2



Арт.	Тип	Модифікація	Розмір упаковки (см)	Вага з упаковкою (кг)
X07P328	TD 340.00CR Поворотний тримач для рушників	хром	8,5x4,5x46	0,7
X07P564	TD 340.20BL Поворотний тримач для рушників	чорний	8,5x4,5x46	0,7



Арт.	Тип	Модифікація	Розмір упаковки (см)	Вага з упаковкою (кг)
X07P327	TD 330.00CR Полиця для рушників із тримачем	хром	21x11x64	2,4
X07P563	TD 330.20BL Полиця для рушників із тримачем	чорний	21x11x64	2,4



Арт.	Тип	Модифікація	Розмір упаковки (см)	Вага з упаковкою (кг)
X07P332	TD 500.00CR Полиця скляна	хром	14x9,5x64	2,0
X07P567	TD 500.20BL Полиця скляна	чорний	14x9,5x64	2,0

5

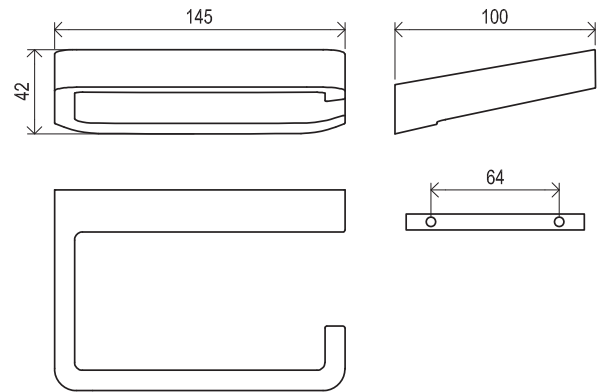
5 РОКІВ
ГАРАНТІЇ

Zn

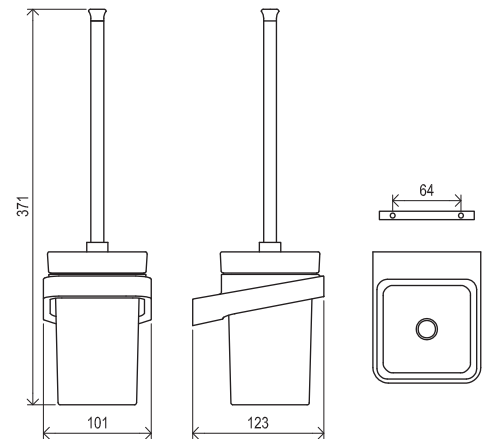
МЕТАЛЕВЕ
ВИКОНАННЯ

КОНЦЕПЦІЇ

10°



Арт.	Тип	Модифікація	Розмір упаковки (см)	Вага з упаковкою (кг)
X07P329	TD 400.00CR Тримач туалетного паперу	хром	11x4,5x16	0,5
X07P565	TD 400.20BL Тримач туалетного паперу	чорний	11x4,5x16	0,5



Арт.	Тип	Модифікація	Розмір упаковки (см)	Вага з упаковкою (кг)
X07P330	TD 410.00CR Щітка для унітаза з тримачем	хром	39x13x13	1,8
X07P566	TD 410.20BL Щітка для унітаза з тримачем	чорний	39x12x12	1,8

Chrome



Елегантність без прикрас



Можна повернути правим або лівим боком



Міцне загартоване скло

Досконалість у кожній деталі

Загальний успіх завжди залежить від дрібниць. Щоб ваша ванна кімната була комплексним, функціональним та естетичним організмом, зробіть її гармонійною до останньої деталі.

Важлива інформація

- 1.** Усі аксесуари кріпляться на двох дюбелях та стопорній металевій затискній пластині.
- 2.** Усі аксесуари Chrome виготовлені з якісної латуні з достатнім шаром хрому.
- 3.** При цьому ви можете змінити зовнішній колір виробів CR 200, 210 і 410, перегорнувши їх та овальну кришку.
- 4.** CR 200, 210, 220, 231 і 410 оснащені пластиковим кільцем з внутрішньої сторони для безпечного монтажу скляної частини.
- 5.** Скляні стакани, мильниці, туалетні щітки та поличку можна придбати окремо.

Змішувачі Chrome → 556

Умивальники → 382

Меблі → 442

Душові кабінки → 76

Ванни → 280

5

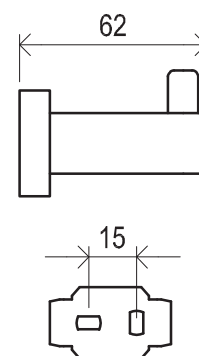
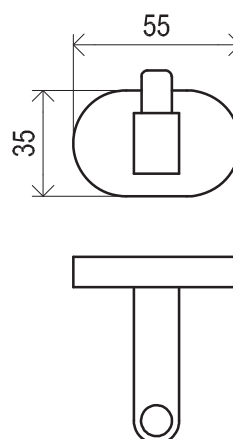
ГАРАНТІЯ НА
АКСЕСУАРИ
ДЛЯ ВАННОЇ
КІМНАТИRAVAK
CLEANER
CHROME

CuZn

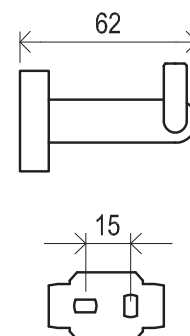
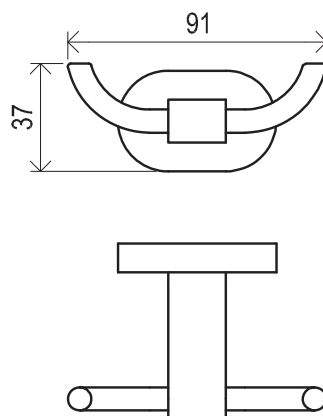
МЕТАЛЕВЕ
ВИКОНАННЯ

КОНЦЕПЦІЇ

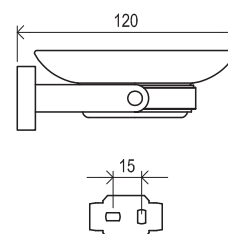
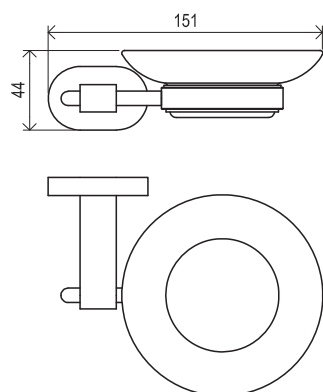
Chrome



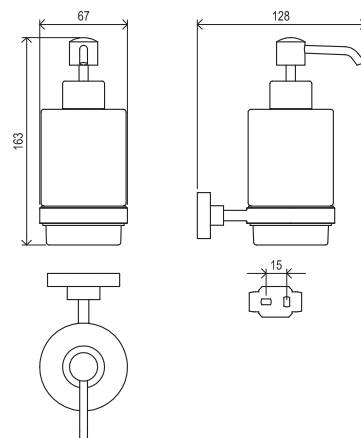
Арт.	Тип	Модифікація	Розмір упаковки (см)	Вага з упаковкою (кг)
X07P320	CR 110.00CR Гачок	хром	7x5,5x8	0,2



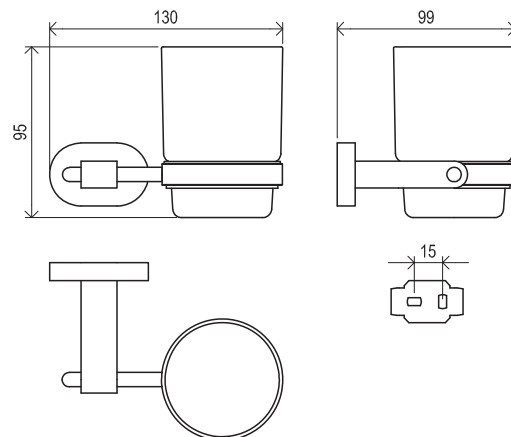
Арт.	Тип	Модифікація	Розмір упаковки (см)	Вага з упаковкою (кг)
X07P186	CR 100.00CR Подвійний гачок	хром	11x11x6	0,3

Л/П
Л/П ВАРИАНТ

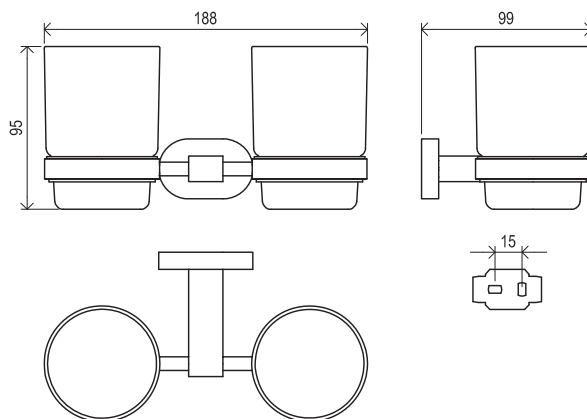
Арт.	Тип	Модифікація	Розмір упаковки (см)	Вага з упаковкою (кг)
X07P187	CR 200.00CR Тримач з мильницею (скло)	хром	15x13x9	0,6



Арт.	Тип	Модифікація	Розмір упаковки (см)	Вага з упаковкою (кг)
X07P223	CR 231.00CR Дозатор для рідкого мила (скло)	хром	23x15x9	0,7



Арт.	Тип	Модифікація	Розмір упаковки (см)	Вага з упаковкою (кг)
X07P188	CR 210.00CR Тримач зі склянкою (скло)	хром	15x13x9	0,6



Арт.	Тип	Модифікація	Розмір упаковки (см)	Вага з упаковкою (кг)
X07P189	CR 220.00CR Тримач з двома склянками (скло)	хром	23x15x9	0,9

5

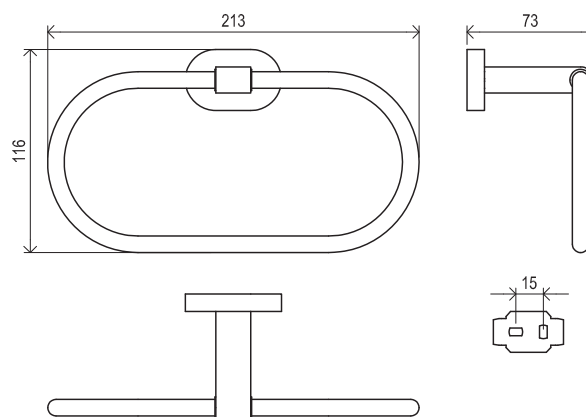
ГАРАНТІЯ НА
АКСЕСУАРИ
ДЛЯ ВАННОЇ
КІМНАТИRAVAK
CLEANER
CHROME

CuZn

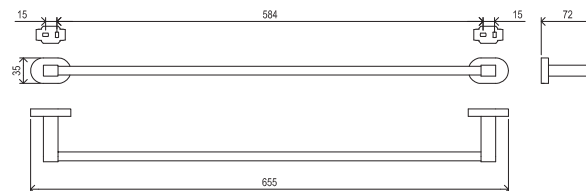
МЕТАЛЕВЕ
ВИКОНАННЯ

КОНЦЕПЦІЇ

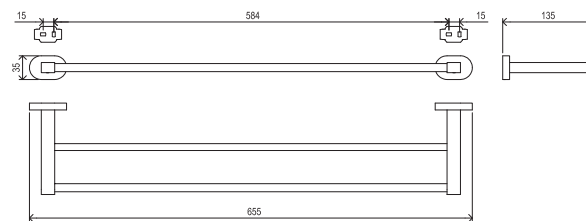
Chrome



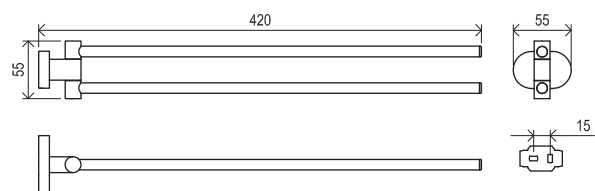
Арт.	Тип	Модифікація	Розмір упаковки (см)	Вага з упаковкою (кг)
X07P190	CR 300.00CR Тримач для рушників овальний	хром	23x15x9	0,5



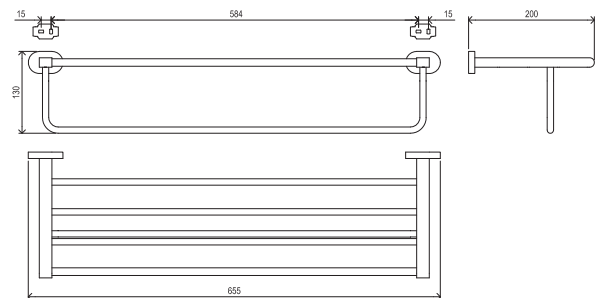
Арт.	Тип	Модифікація	Розмір упаковки (см)	Вага з упаковкою (кг)
X07P192	CR 310.00CR Тримач для рушників	хром	68x8x6,5	0,7



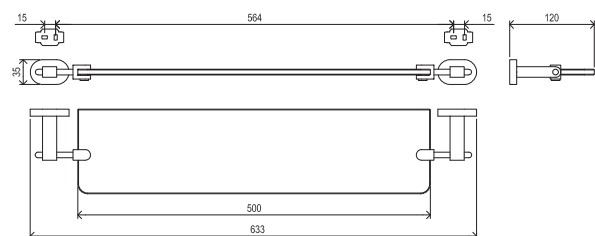
Арт.	Тип	Модифікація	Розмір упаковки (см)	Вага з упаковкою (кг)
X07P193	CR 320.00CR Тримач для рушників подвійний	хром	69,5x15x6,5	1,2



Арт.	Тип	Модифікація	Розмір упаковки (см)	Вага з упаковкою (кг)
X07P319	CR 340.00CR Поворотний тримач для рушників	хром	7x7x45	0,4



Арт.	Тип	Модифікація	Розмір упаковки (см)	Вага з упаковкою (кг)
X07P194	CR 330.00CR Полиця для рушників з тримачем	хром	68x23x14	2,2



Арт.	Тип	Модифікація	Розмір упаковки (см)	Вага з упаковкою (кг)
X07P195	CR 500.00CR Полиця скляна	хром	54x14x10	2,1

5

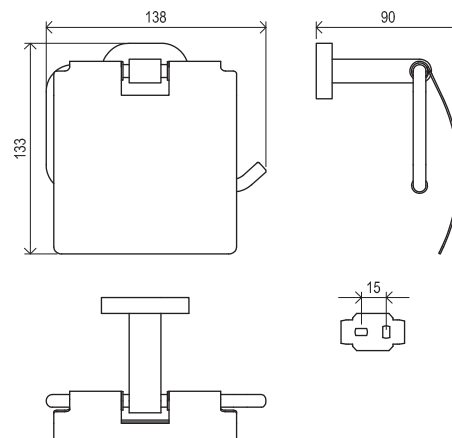
ГАРАНТІЯ НА
АКСЕСУАРИ
ДЛЯ ВАННОЇ
КІМНАТИRAVAK
CLEANER
CHROME

CuZn

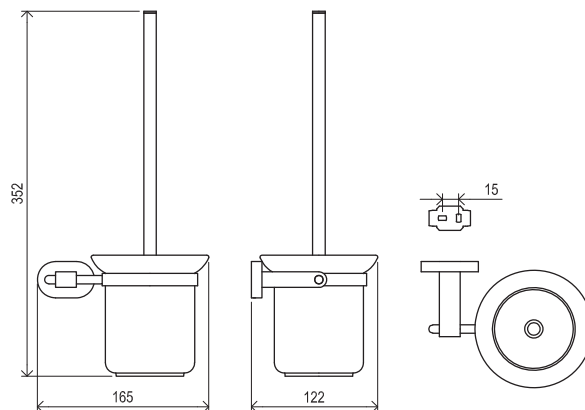
МЕТАЛЕВЕ
ВИКОНАННЯ

КОНЦЕПЦІЇ

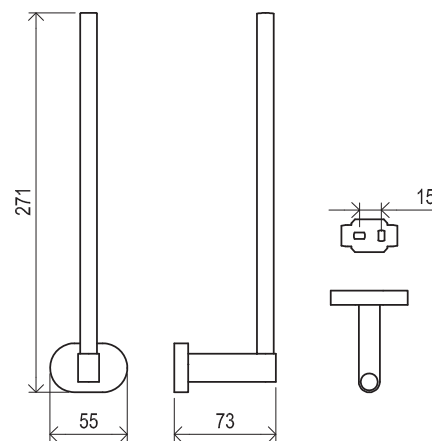
Chrome



Арт.	Тип	Модифікація	Розмір упаковки (см)	Вага з упаковкою (кг)
X07P191	CR 400.00CR Тримач туалетного паперу	хром	16x15x9	0,6



Арт.	Тип	Модифікація	Розмір упаковки (см)	Вага з упаковкою (кг)
X07P196	CR 410.00CR Щітка для унітаза з тримачем (скло)	хром	39x13x13	1,1



Арт.	Тип	Модифікація	Розмір упаковки (см)	Вага з упаковкою (кг)
X07P318	CR 420.00CR Контейнер-тримач для туалетного паперу	хром	8x6,5x29	0,3

Полиці Slim



Якісний матеріал: анодований алюміній



Знизу передбачено практичні гачки для рушників або інших речей



Універсальність та можливість комбінувати з іншими виробами

Елегантне та практичне місце для туалетного приладдя

Полиці мають отвори для стоку води, а плоска поверхня забезпечує стійкість навіть невеликих предметів.

Важлива інформація

1. Можна встановлювати біля душі, ванни або умивальника.
2. Монтаж шурупами на дюбелях.

Змшувачі

→ 510

Умивальники

→ 382

Меблі

→ 442

Душові кабінки

→ 76

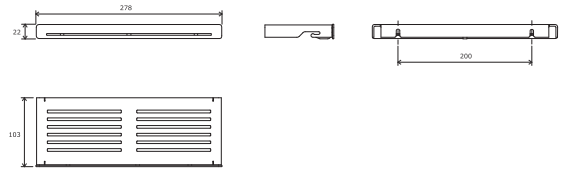
Ванни

→ 280

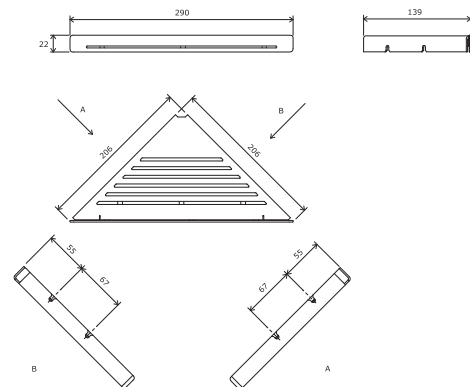
5

5 РОКІВ
ГАРАНТІЇRAVAK
CLEANER
CHROME

Полиці Slim



Арт.	Тип	Модифікація	Розмір упаковки (см)	Вага з упаковкою (кг)
X07P575	Полічка Slim S	чорний/хром	29x11x4	0,4
X07P577	Полічка Slim S	сатин/хром	29x11x4	0,4



Арт.	Тип	Модифікація	Розмір упаковки (см)	Вага з упаковкою (кг)
X07P576	Полічка Slim C	чорний/хром	30x15x4	0,4
X07P578	Полічка Slim C	сатин/хром	30x15x4	0,4

Полиці Slim



Якісний матеріал: анодований алюміній



Знизу передбачено практичні гачки для рушників або інших речей



Універсальність та можливість комбінувати з іншими виробами

Елегантне та практичне місце для туалетного приладдя

Полиці мають отвори для стоку води, а плоска поверхня забезпечує стійкість навіть невеликих предметів.

Важлива інформація

1.

Можна встановлювати біля душу, ванни або умивальника.

2.

Монтаж шурупами на дюбелях.

Змішувачі

→ 510

Умивальники

→ 382

Меблі

→ 442

Душові кабінки

→ 22

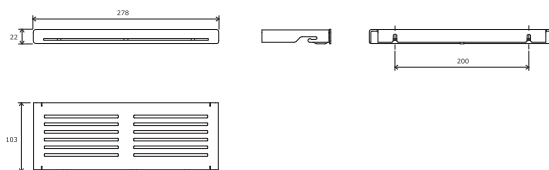
Ванни

→ 280

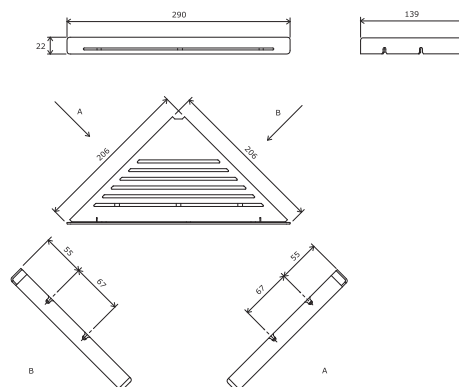
5

5 РОКІВ
ГАРАНТІЇRAVAK
CLEANER
CHROME

Полиці Slim



Арт.	Тип	Модифікація	Розмір упаковки (см)	Вага з упаковкою (кг)
X07P649	Полиця Slim S	чорний/чорний	29x11x4	0,4
X07P651	Полиця Slim S	білий/білий	29x11x4	0,4



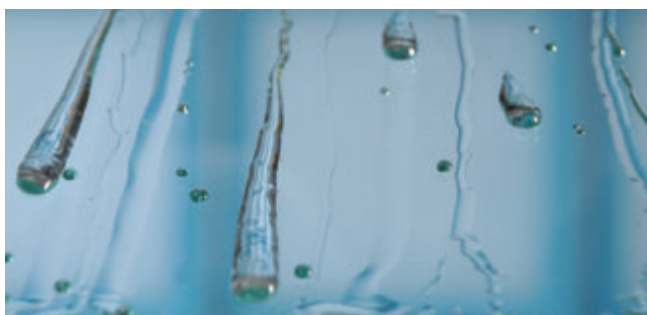
Арт.	Тип	Модифікація	Розмір упаковки (см)	Вага з упаковкою (кг)
X07P650	Полиця Slim C	чорний/чорний	30x15x4	0,4
X07P652	Полиця Slim C	білий/білий	30x15x4	0,4

Найкращий догляд безпосередньо від виробника.

Невидимий захист від бруду та відкладень на склі

Будь-яка вода, за винятком дощової або дистильованої, завжди містить певну кількість солей. Щоб видалити їхні відкладення, які називаються вапняним нальотом, слід докласти чималих зусиль. Вапняний наліт утворює хімічний зв'язок зі склом і з часом сильно забруднює його. Загальнодоступні хімічні засоби абсолютно неефективні проти вапняного нальоту.

Надійно захистити від постійного утворення нальоту здатна лише запатентована технологія RAVAK AntiCalc®, яку компанія RAVAK застосовує для обробки скляних елементів своїх душових кабін і шторок для ванн під час виробництва.



Скло, оброблене RAVAK AntiCalc®: вода відштовхується від поверхні та стікає вниз.

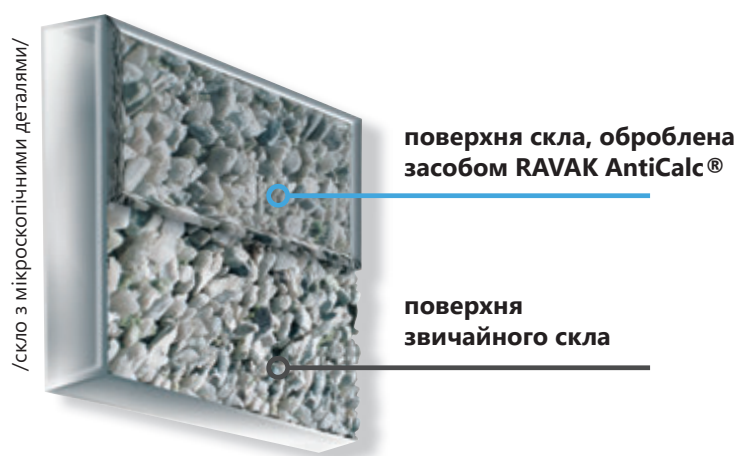


Вплив води на скло без використання засобу RAVAK AntiCalc®.

Як користуватися засобом RAVAK AntiCalc Conditioner?

Ретельно очистіть і знежирте скло миючим засобом (RAVAK Cleaner). Нанесіть RAVAK AntiCalc Conditioner на внутрішню сторону ідеально чистої та сухої поверхні скла сухою тканиною та розподіліть його по всій поверхні до повного висихання.

Скло відновить свої водовідштовхувальні властивості й протягом наступного періоду (приблизно 3 місяці залежно від жорсткості води) потребуватиме лише регулярного протирання миючими засобами для знежирення.



Засоби для чищення та догляду RAVAK



RAVAK Cleaner

Ефективно очищує всю ванну кімнату

- Надійно видаляє залишки жиру та води.
 - Спеціально розроблений для акрилових ванн, душових піддонів та кабін, а також для змішувачів, меблів для ванної кімнати та керамічної плитки.
- Арт. X01101



RAVAK Cleaner Chrome

Для змішувачів

- Спеціальний засіб для видалення жиру та залишків води з хромованих поверхонь змішувачів, їхніх аксесуарів та душових кабін.
- Арт. X01106



RAVAK AntiCalc Conditioner

Домашній помічник у боротьбі з вапняним нальотом

- Водовідштовхувальні властивості наших виробів можна відновити в домашніх умовах.
 - За умови належного та регулярного використання RAVAK AntiCalc Conditioner ми гарантуємо повну функціональність покриття RAVAK AntiCalc® протягом 10 років.
- Арт. B32000000N



RAVAK Turbo Cleaner

Ефективно видаляє бруд

- Ефективний засіб для розчинення найтвердіших відкладень у сифонах ванн, душових піддонів та умивальників.
 - Не можна використовувати для чищення виробів та особливо їхніх металевих частин!
- Арт. X01105



Професійне довговічне мастило RAVAK Professional

Непомітно поширюється

- Наносьте на напрямні й петлі душових кабін, двері та шторки для ванн, картриджі та рухомі частини змішувачів, замків та дверних ручок.
 - Водостійке та ефективне навіть у мінімальній кількості.
- Арт. X01104

Інформаційна лінія

0 800 333 272

Дзвінки на цю лінію
оплачуються за місцевими тарифами.



RAVAK a.s.
Obecnická 285, 261 01 Příbram 1
Česká republika
тел.: 318 427 111, 318 427 200
e-mail: info@ravak.ua
www.ravak.ua
www.ravak.ua/uk/eshop
atp.ravak.ua

Виробник залишає за собою право вносити технічні зміни в окремі вироби, змінювати їхній зовнішній вигляд та упаковку, коригувати ціни та не несе відповідальності за будь-які друкарські помилки. Наведені в каталозі ілюстрації з нашими виробами носять виключно інформаційний характер. Усі технічні параметри монтажу окремих виробів регулюються чинними стандартами.



RAVAK®