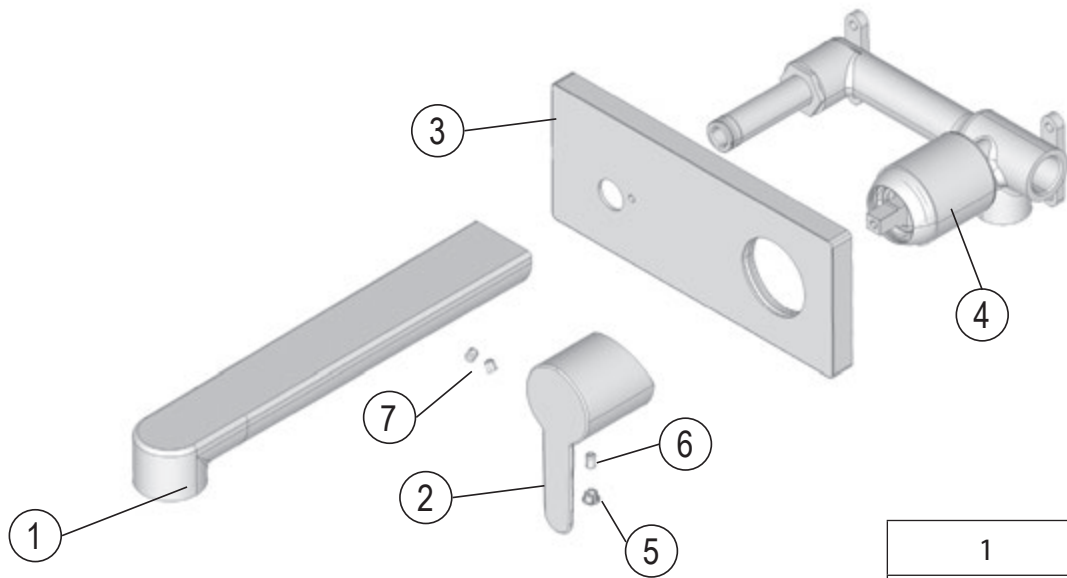


# Puri PU 019.00

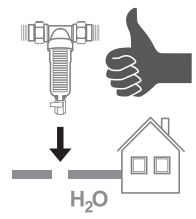
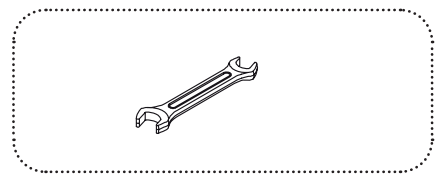
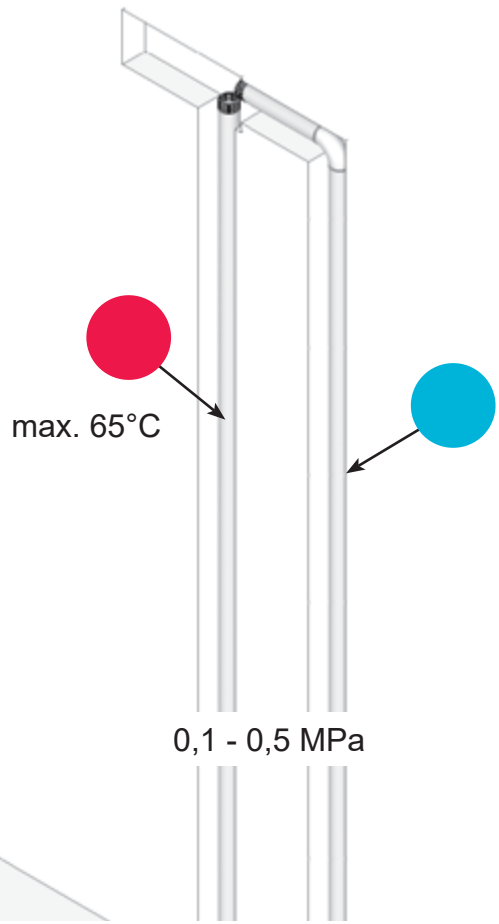


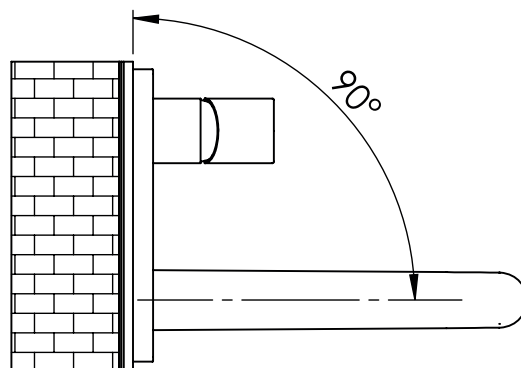
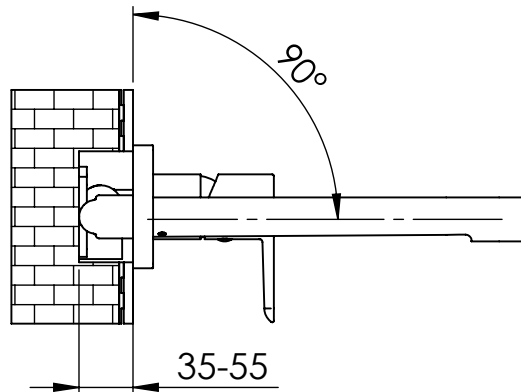
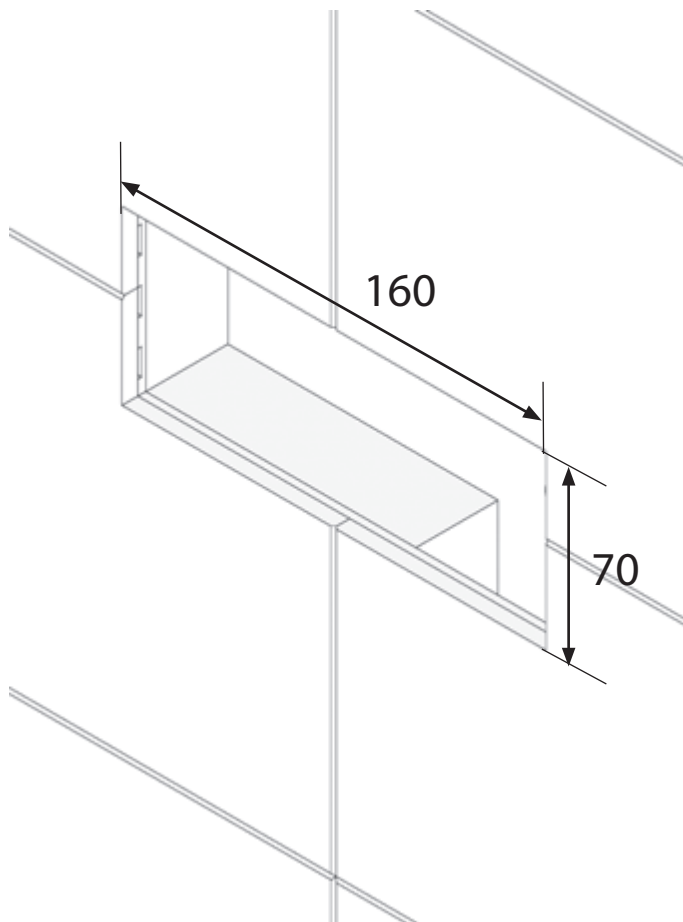
- CZ Umyvadlová podomítková
- DE Einhand- Waschtisch Wandbatterie
- GB Concealed washbasin faucet
- FR Mitigeur de lavabo encastré
- HU Fali süllyesztett mosdócsaptelep
- UA Прихований змішувач для умивальника
- RU Смеситель скрытого монтажа для умывальника
- SK Umývadlová podomietková batéria
- PL Bateria umywalkowa podtynkowa
- RO Baterie chiuvetă, de perete, cu montaj ascuns
- ES Grifo para lavabo empotrado
- LT Potinkinis praustuvo maišytuvvas

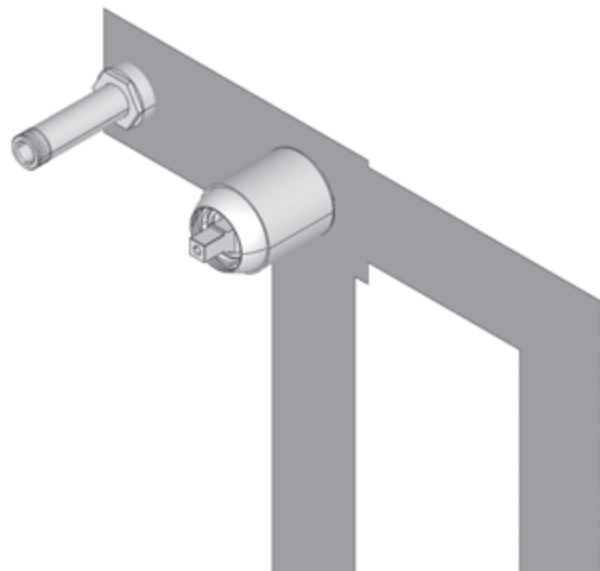
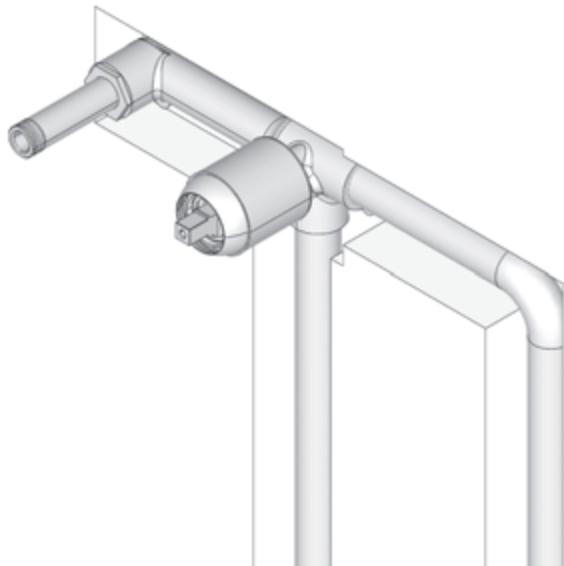


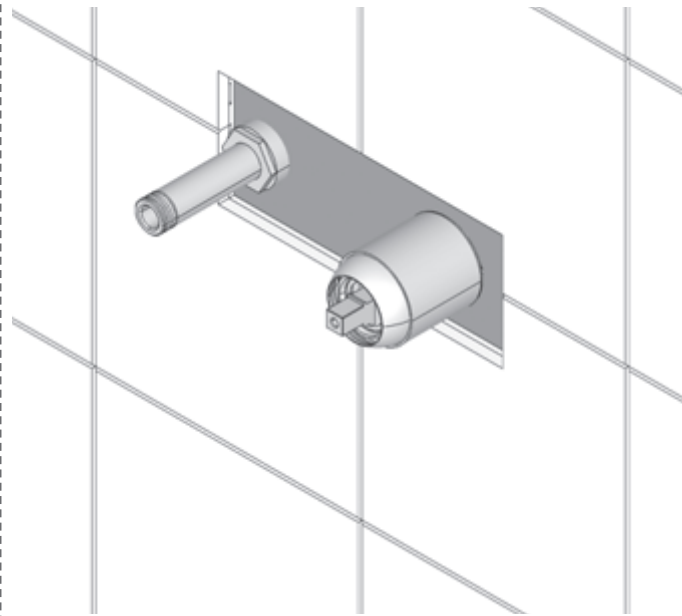
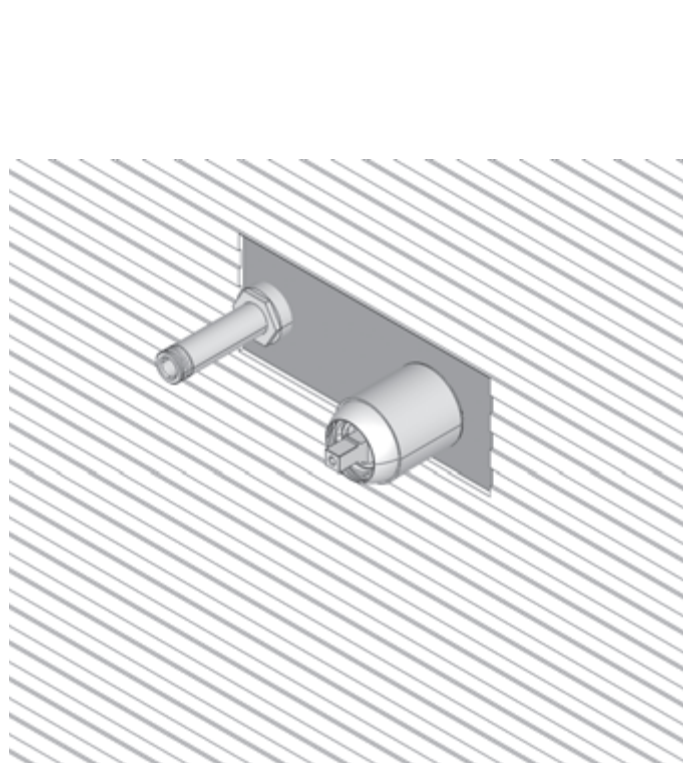


1	1x
2	1x
3	1x
4	1x
5	1x
6	1x
7	2x

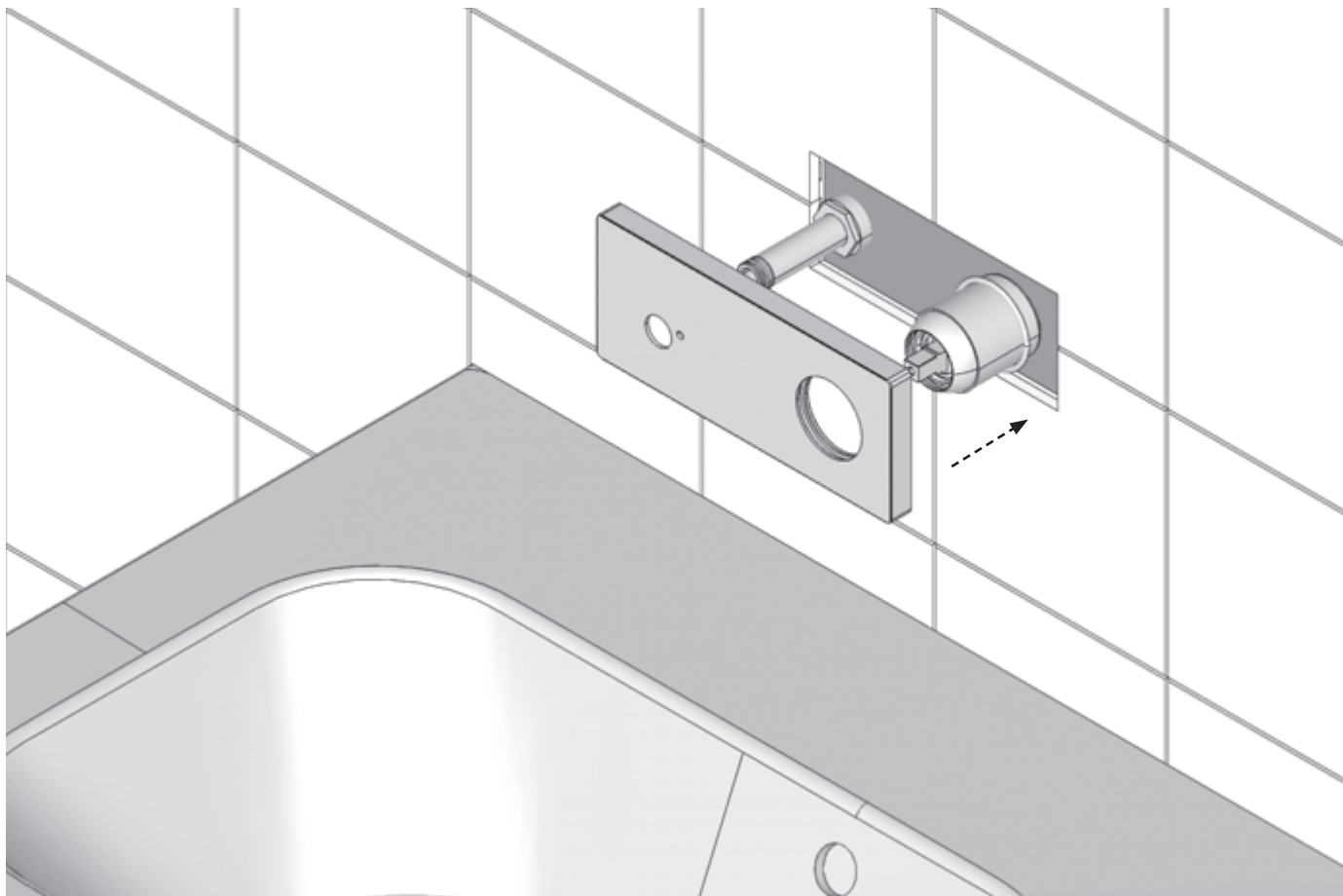


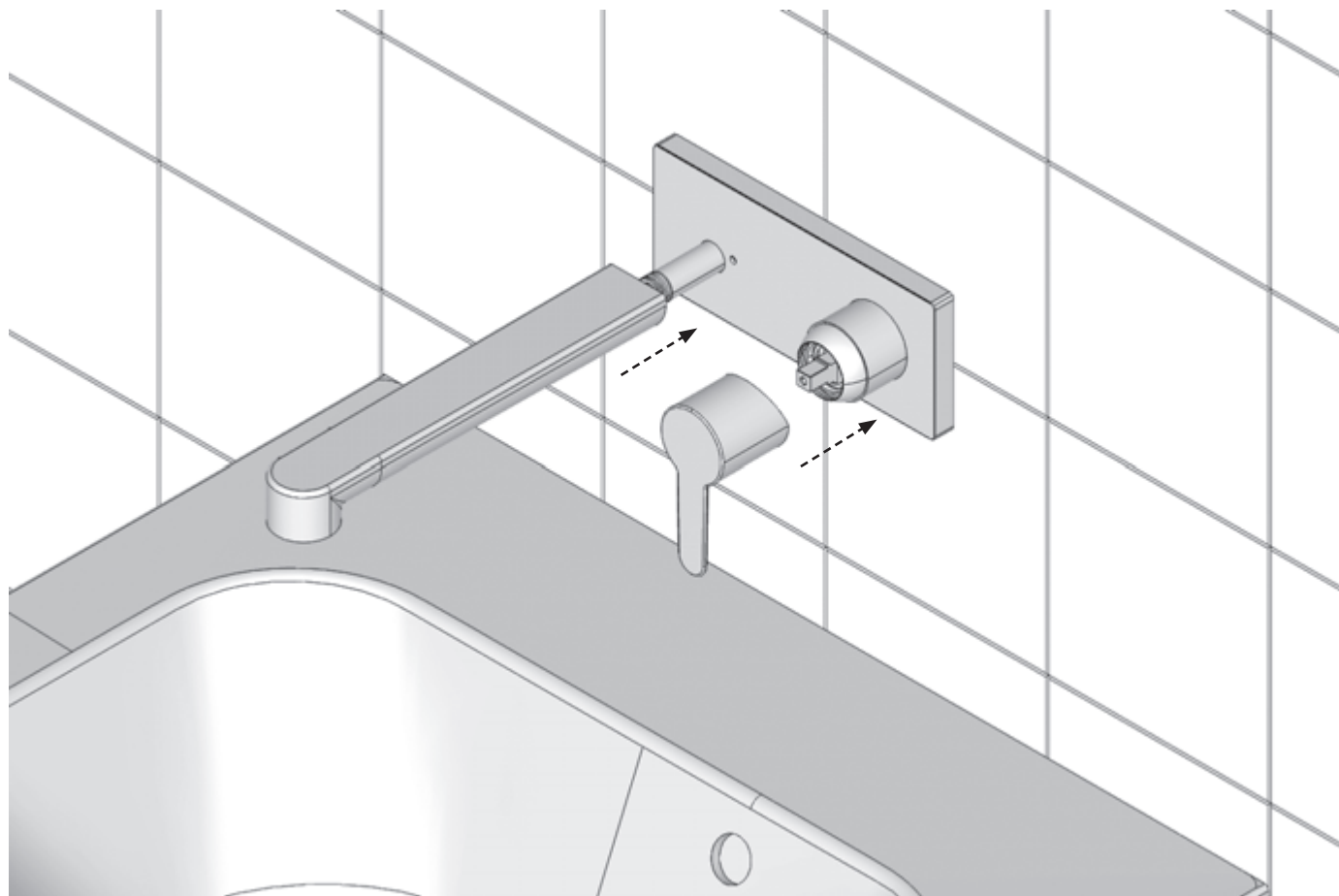






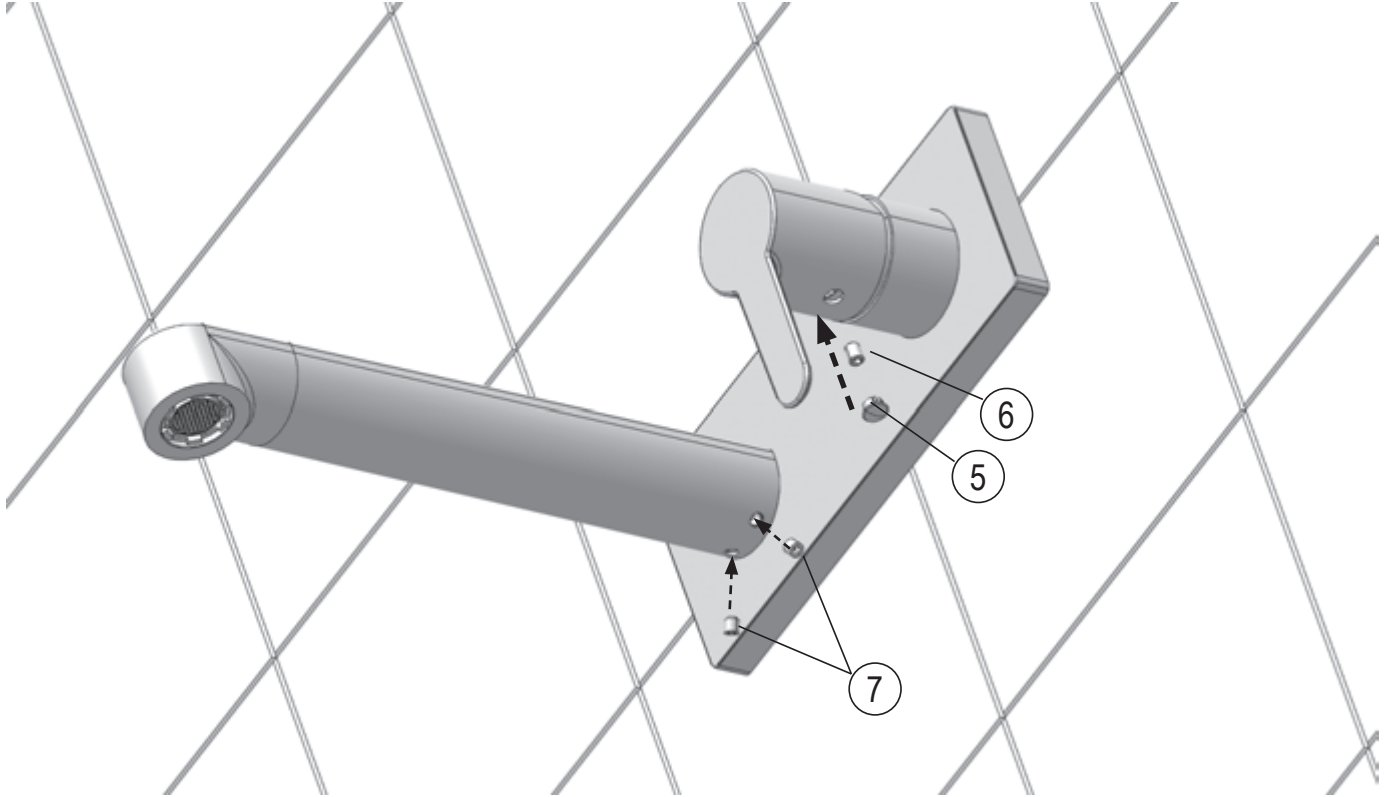
6

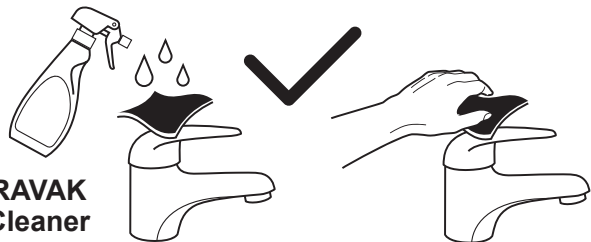
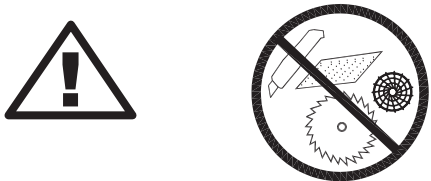




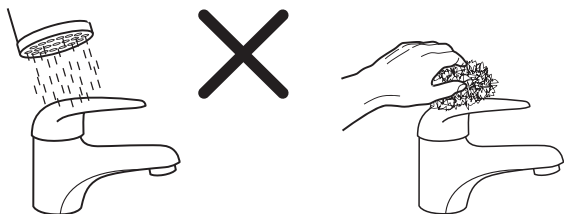
8



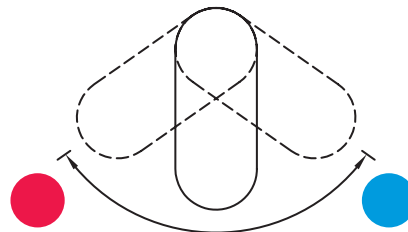
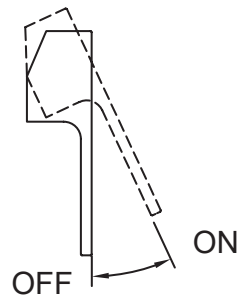




**RAVAK  
Cleaner**



FLEXIFLOW





**CZ** RAVAK a.s., Obecnická 285, 261 01 Příbram, Czech Republic  
**PL** RAVAK POLSKA S.A., 05-825 Grodzisk Mazowiecki, ul. Radziejowicka 124, Kałęczyn, Polska  
**HU** RAVAK Hungary Kft., Mester utca 1, 2143 Kistarcsa, Hungary  
**SK** DC RAVAK SLOVAKIA s.r.o., Einsteinova 11, 851 01 Bratislava, Slovakia  
**DE** RAVAK GmbH, Alexanderstrasse 58, 45472 Mülheim an der Ruhr, Germany  
**RO** RAVAK ROM s.r.l., 23 August nr.75, 070000 Buftea , Romania  
**UA** RAVAK Україна, вул. Дніпровська набережна, 21, Київ, 02081, Ukraine  
**TN** Ravak Tunisia, Megrine Center - RDC B5, 58, avenue Habib Bourguiba, Megrine, Tunisia, SIA DC  
**LT, LV, EE** RAVAK BALTIC, Butrimoniu 5, Kaunas LT 50203, Lithuania  
**UAE** R A V A K Sanitary Trading, Zarooni Building, Al Mararr, P.O. BOX 127317, Dubai, U.A.E. .  
**RU** ООО «РАВАК РУС», Старопетровский проезд, д. 7а, строение 1, 2-й этаж, 125130, г. Москва, Россия



**RAVAK a.s.**, Obecnická 285, 261 01 Příbram I  
tel.: +420 318 427 200, 318 427 111 fax: +420 318 427 269  
e-mail: [info@ravak.cz](mailto:info@ravak.cz), [www.ravak.com](http://www.ravak.com)

Výrobce si vyhrazuje právo změny ceny, technických parametrů, či dalších skutečností bez předchozího upozornění a nenese odpovědnost za tiskové chyby.