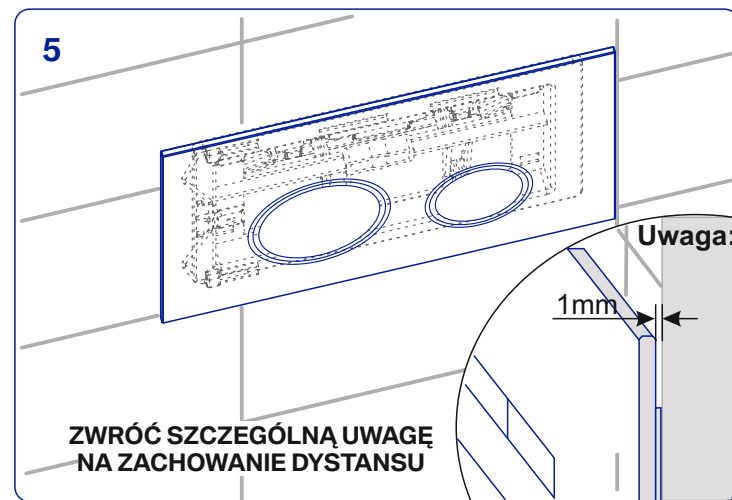
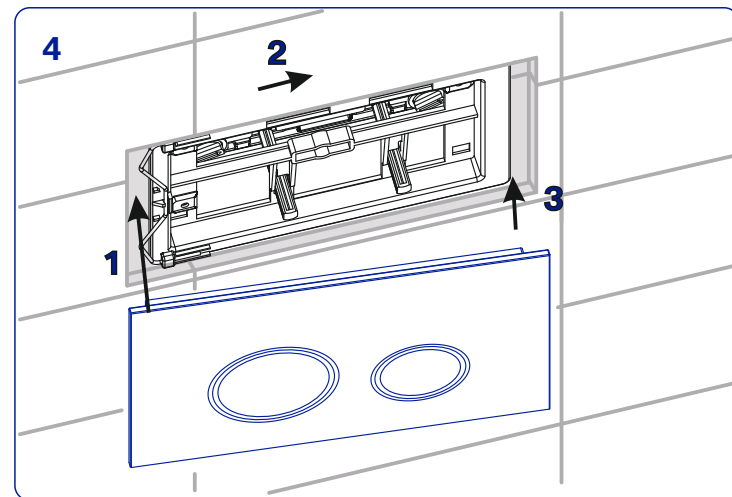
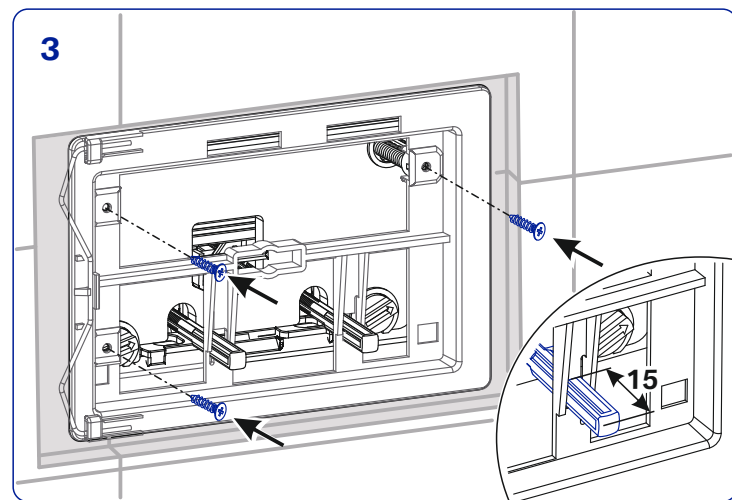
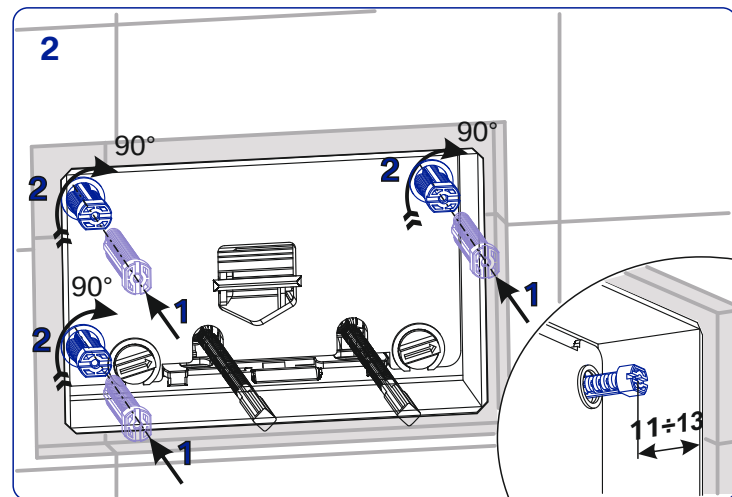
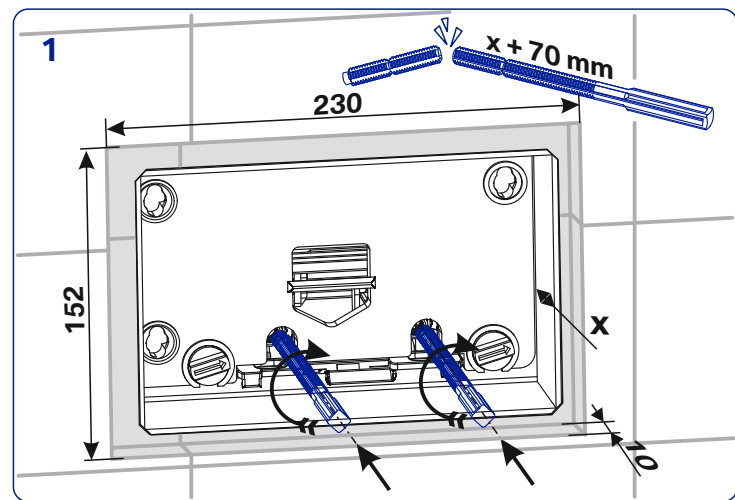
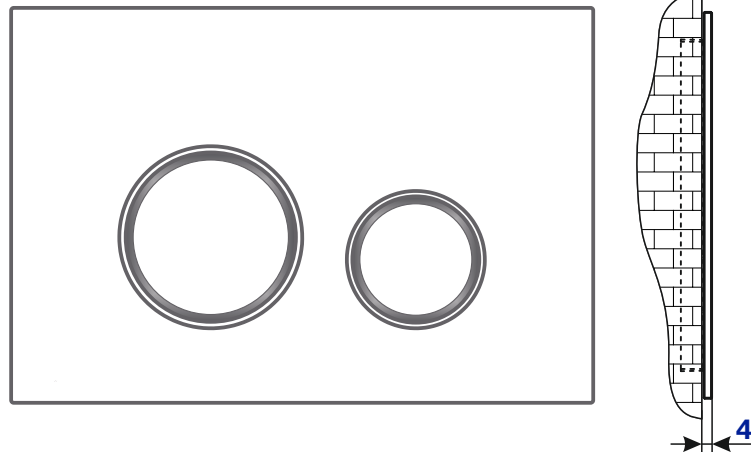
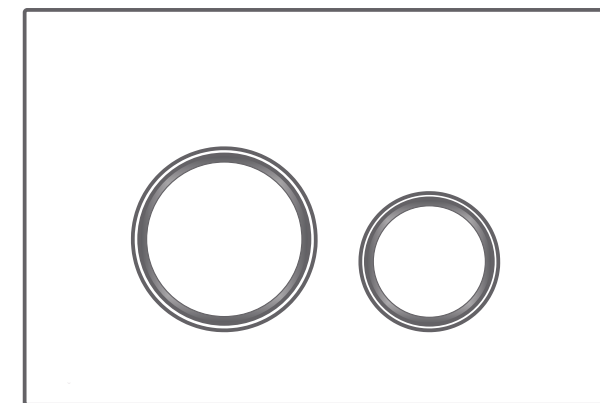


SPOSÓB MONTAŻU „SLIM”:

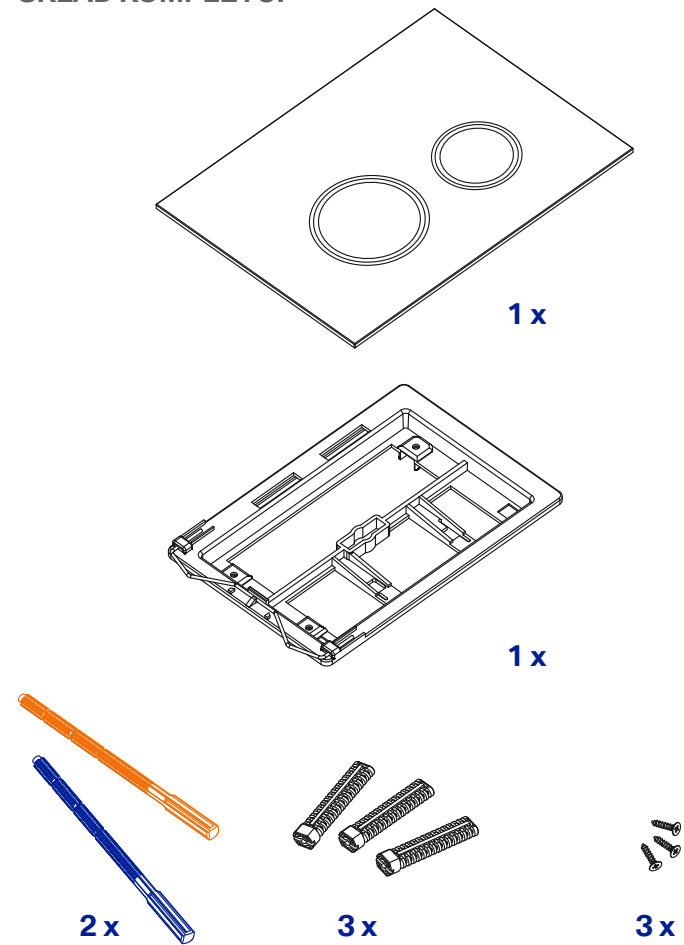


INSTRUKCJA MONTAŻU PŁYTKI PRZYCISKÓW GRANDE



245 x 175 x 4/14

SKŁAD KOMPLETU:



SPOSÓB MONTAŻU STANDARDOWY:

